

IFD8500-A

EN	Instruction Sheet
TR	Bilgi Dökümanı
TW	安裝說明
CN	安装说明



- EN ✎ This is an OPEN TYPE module and therefore should be installed in an enclosure free of airborne dust, humidity, electric shock and vibration. The enclosure should prevent non-maintenance staff from operating the device (e.g. key or specific tools are required for operating the enclosure) in case danger and damage on the device may occur.
- FR ✎ Ceci est un module ouvert et il doit donc être installé dans un coffret à l'abri des poussières, des vibrations et ne pas être exposé aux chocs électriques. Le boîtier ou l'armoire doit éviter toute action d'un personnel autre que celui affecté à la maintenance de l'appareil (par exemple, clefs, outils spécifiques pour l'ouverture du coffret), ceci afin d'éviter tout accident corporel ou endommagement du produit).
- TR ✎ Bu ürün AÇIK TİP bir modül olup toz, rutubet, elektrik şoku ve titreşimden uzak kapalı yerlerde muhafaza edilmelidir. Yanlış kullanım sonucu ürünün zarar görmesini önlemek için yetkili olmayan kişiler tarafından ürüne müdahale edilmesini önleyecek koruyucu önlemler alınmalıdır. (Ürünün bulunduğu panoya kilit konulması gibi).
- TW ✎ 本機為開放型 (OPEN TYPE) 機種，因此使用者使用本機時，必須將之安裝於具防塵、防潮及免於電擊衝擊意外之外殼配線箱內。另必須具備保護措施 (如：特殊之工具或鑰匙才可打開) 防止非維護人員操作或意外衝擊本體，造成危險及損壞。
- CN ✎ 本机为开放型 (OPEN TYPE) 机种，因此使用者使用本机时，必须将其安装于具防尘、防潮及免于电击/冲击意外的外壳配线箱内。另必须具备保护措施 (如：特殊的工具或钥匙才可打开) 防止非维护人员操作或意外冲击本体，造成危险及损坏。

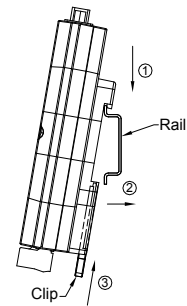
EN Assembly TR Montaj TW 安裝 CN 组装

EN Place the device onto the rail in the direction of the arrow 1 shown, and gently push it down in the direction of the arrow 2 shown. After that pull the rail clip up to lock the device onto the rail. To remove the device, pull the rail clip down with a flat screwdriver and gently remove the device from the DIN rail.

TR Aygıtı 1 no'lu ok yönünde gösterildiği gibi raya yerleştirin ve 2 no'lu ok yönünde gösterildiği gibi yavaşça bastırınız. Ardından aygıtı ray üzerine kilitlemek için ray klipsini yukarı itin. Aygıtı çıkarmak için düz bir tornavida ile sabitleme klipsini aşağı çekin ve DIN raydan aygıtı yavaşça çıkartınız.

TW 將機器後方勾槽依 1 號箭頭方向掛上鋁軌並依 2 號箭頭方向往鋁軌壓，將下方鋁軌固定扣扣上，即完成。欲取下機器時，以一字形起子先將鋁軌固定扣撐開，再將機器往外向上的方式取出即可。

CN 将机器后方勾槽依 1 号箭头方向挂上铝轨并依 2 号箭头方向往铝轨压，将下方铝轨固定扣扣上，即完成。欲取下机器时，以一字形起子先将铝轨固定扣撑开，再将机器以往外向上的方式取出即可。



TÜRKİYE İTHALATÇI FIRMA
FABRİKA AYGITLARI SİSTEM TEKNOLOJİSİ BİLGİSAYAR YAZILIM VE ELEKTRONİK PAZARLAMA İTHALAT İHRACAT ANONİM ŞİRKETİ
FAST Plaza Küçükbakkalköy Mh. Dereyolu Sk. No:4
ATAŞEHİR / İSTANBUL
T: +(90) 216 574 94 34 F: +(90) 216 574 16 60
E: satis@fastltd.net W: www.fastltd.net

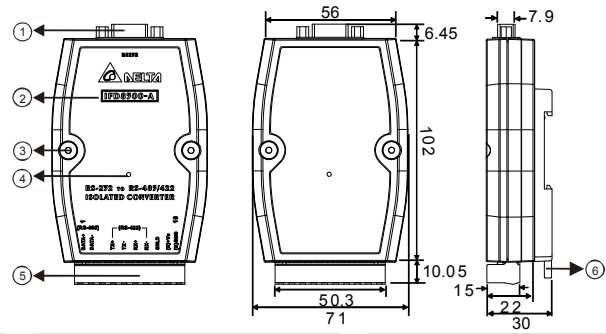
Üretici Firma
Delta Electronics, Inc.
Taiwan
31-1 Xingbang Road,
Guishan Industrial Zone,
Taoyuan County 33370,
Taiwan
TEL: 886-3-362-6301
FAX: 886-3-362-7267
China
1688 Jiangxing East Road,
Wujiang Economic Development Zone
Wujiang City, Jiang Su Province,
People's Republic of China (Post code: 215200)
TEL: 86-512-6340-3008
FAX: 86-769-6340-7290

EN Dimensions(mm) & Product Profile

TR Ölçüler(mm) & Ürün Görünüşü

TW 尺寸 (mm) 及產品外觀

CN 尺寸 (mm) 及產品外觀



EN	TR	TW	CN
1 RS-232 port (DB9)	RS-232 port (DB9)	RS-232 連接埠 (DB9)	RS-232 端口 (DB9)
2 Model name	Model adı	機種名稱	机种名称
3 M3 special screw	M3 özel vida	M3 特殊螺絲	M3 特殊螺丝
4 LED indicator	LED gösterge	LED 指示燈	LED 指示灯
5 RS-485/RS-422 & Power terminal	RS-485/RS-422 & Güç terminali	RS-485/RS-422 & 電源輸入端子台	RS-485/RS-422 & 电源输入端子台
6 DIN rail clip	DIN ray klipsi	鋁軌固定扣	铝轨固定扣

EN Specification	TR Spesifikasyonu	TW 產品規格	CN 产品规格
Power supply/Güç Besleme/電源需求/电源需求		+9V ~ +48VDC	
Power consumption/Güç Tüketimi/消耗功率/消耗功率		0.4W	
Operation Tem./Çalışma Sıcaklığı/操作溫度/操作溫度		-20°C ~ 65°C	
Storage Tem./Saklama Sıcaklığı/儲存溫度/储存溫度		-40°C ~ 70°C	
Isolated Voltage/İzolasyon Voltajı/隔離電壓/隔离电压		5000VAC	
Baud rate/Baud rate/傳輸速度/传输速度		Up to 115200 bps (Auto)	
Propagation delay/Propagasyon Gecikmesi/傳輸延遲/传输延迟		<2.5 us	
Weight/Ağırlık/重量/重量		122g	

EN Pin definition	TR Pin açıklama	TW 接腳定義	CN 接脚定义
RS-232 (DB9)		RS-485/RS-422 & Power Input (10-PIN Terminal)	
Pin 2 TX	Pin 5 Signal GND	Pin 1 RS-485 DATA+	Pin 5 RS-422 TX-
Pin 3 RX	Pin 9 NC	Pin 2 RS-485 DATA -	Pin 6 RS-422 RX+
		Pin 3 NC	Pin 7 RS-422 RX-
		Pin 4 RS-422 TX+	Pin 8 SHLD

NOTE: Pin 1-4-6 and Pin 7-8 is short-circuited on the PCB.

EN Wiring	TR Bağlantı	TW 配線	CN 配线
RS-232	RS-422	RS-485	
IFD8500-A DB9 female + Superior machine DB9 male to DB9 female(standard cable)	IFD8500-A RS-422 1 DATA+ 2 DATA- 3 TX+ 4 TX- 5 RX+ 6 RX- 7 SHLD 8 +Vs 9 GND 10 GND RS-422 Device RX+ RX- TX+ TX-	Master node Slave node Slave node D+ D- SHLD D+ D- SHLD SHLD D+ D- Terminal resistor (120 ohm) Shielded cable Terminal resistor (120 ohm) Shielded cable	

Panel Mount (mm)	Piggyback
M3 Screw x2 Case back M3 Screw x2 Panel	M3 Screw x2 Case back