

OIH 48 Series

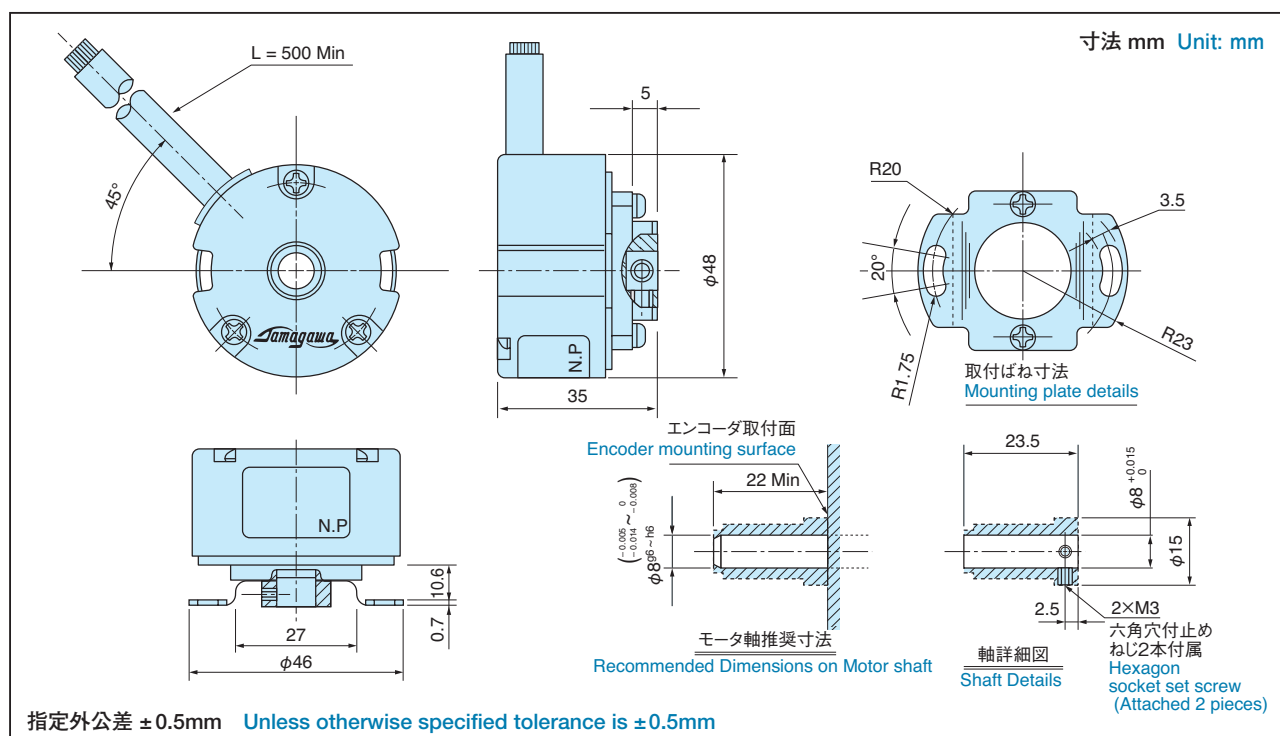
インクリメンタル／中空軸タイプ

■ 特長 FEATURES

- 外形φ 48mm/ 相手側軸径φ 8mm
 - 中空軸φ 9.525 (3/8inch) まで対応可能
営業窓口までお問い合わせください。
 - 分解能：1,000～12,000C/T
 - 取り付けが容易
- Outside Diameter: φ 48mm / Motor Shaft Diameter : φ 8mm
 - Hollow shaft available up to φ 9.525 (3/8inch)
Please contact our sales divisions.
 - Resolution : 1,000 ~ 12,000C/T
 - Easy to attach



■ 外形図 OUTLINE



■ 形式 Model No.

御注文の際は形式を御指定ください。

◎特別仕様はご相談ください。

Designate the Model No. when ordering

◎ For special cases, please consult us.

TS52 □ □ **N5** □ □

分解能
Resolution

07 : 1,000C/T
08 : 1,024C/T
12 : 2,000C/T
13 : 2,048C/T
14 : 2,500C/T
31 : 3,000C/T
16 : 4,096C/T
17 : 5,000C/T
33 : 6,000C/T
46 : 8,192(4,096×2)C/T
36 : 10,000(5,000×2)C/T
32 : 12,000(6,000×2)C/T
※×4も可能
×4 is possible, too.

極数
Pole

00 : 極数/4 00 : Pole/4
10 : 極数/6 10 : Pole/6
30 : 極数/8 30 : Pole/8

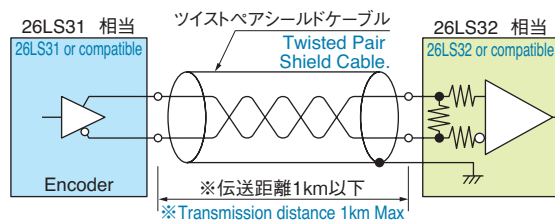
仕様 SPECIFICATIONS

電気的仕様 Electrical Spec.	
分解能 Resolution	1,000 ~ 12,000 C/T
出力相 Output Phase	A, B, Z, U, V, W 相 A, B, Z, U, V, W Phase
電源電圧 Supply Voltage	DC +5V ± 5%
消費電流 Consumption Current	200mA Max (無負荷時) (No load)
出力形態 Output Form	26LS31 相当 26LS31 or compatible ラインドライバ Line Driver ソース電流 20mA Max Source Current シンク電流 20mA Max Sink Current
最大応答周波数 Maximum Response Frequency	200kHz Max
立上り、立下り時間 Rise / Fall time	100nsec Max

機械的仕様 Mechanical Spec.		
起動トルク Starting Torque	5.9x10 ⁻³ N・m Max (60gf・cm Max)	
慣性モーメント Moment of Inertia	1.0x10 ⁻⁶ kg・m ² Max (10g・cm ² Max)	
最大許容回転数 Maximum Allowable Rotation	6,000min ⁻¹ (rpm)	
入力軸許容位置ズレ Mounting Tolerance	半径方向 Radial Play	0.05mm TIR Max
	軸方向 Axial End Play	0.2mm Max
	軸倒れ Shaft Inclination	0.1° Max
動作温度範囲 Operating Temp. Range	-20 ~ +85°C	
保存温度範囲 Storage Temp. Range	-25 ~ +85°C	
保護構造 Protective Structure	IP = 40	
振動 Vibration	5 ~ 50Hz, 全振幅 Total amplitude 1.5mm 50 ~ 200Hz, 49m/s ² (5G) 3方向各 2H 3way, 2H each	
衝撃 Shock	980m/s ² (100G) 11msec 6方向各 3回 6way, 3times each	
質量 Mass	0.3kg Max	

出力段回路(例) CIRCUIT AT OUTPUT STAGE (EXAMPLE)

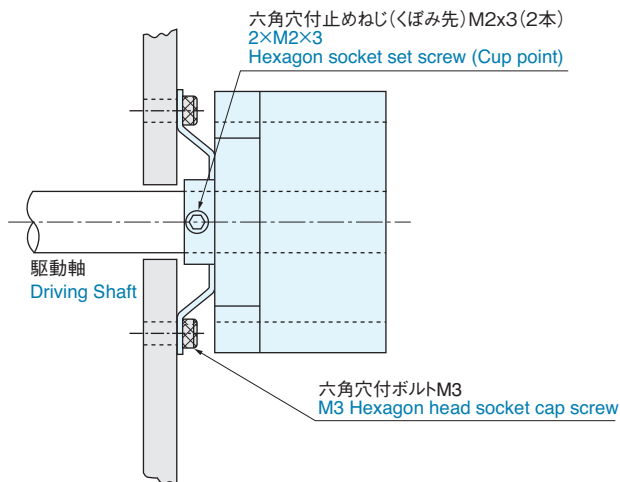
● ラインドライバ出力 Line Driver Output



- ※表示伝送距離は、使用環境により大きく変わりますのでご注意ください。
- ※伝送ケーブルは、インピーダンス特性等の影響をご確認の上、使用してください。
- ※ Note that the displayed transmission distance will vary greatly depending on the usage environment.
- ※ Verify the effects of properties such as impedance characteristics of a transmission cable before usage

取付方法(例) ATTACHING WAY (EXAMPLE)

寸法 mm Unit: mm

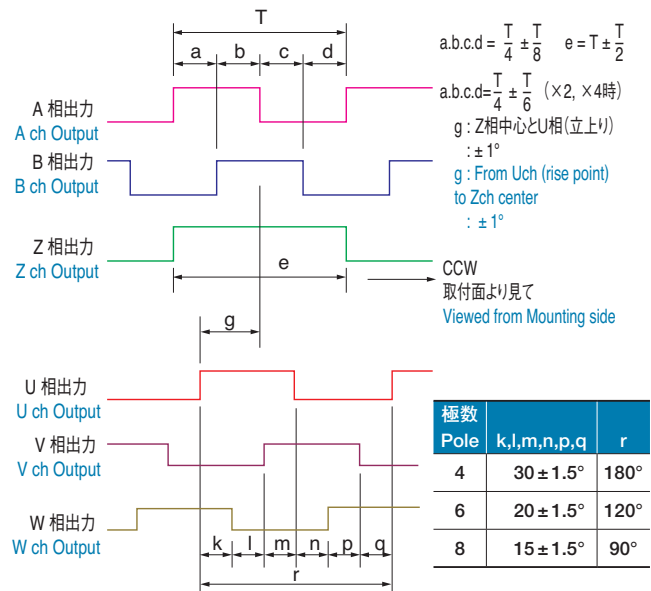


特別仕様 SPECIAL SPECIFICATIONS

特別仕様はご相談下さい
For special specifications, please consult us.

- ・オープンコレクタ (5V,12V)
- ・高分解能 24,000C/T迄
- ・省配線タイプ
- ・モータ極数
- ・×4分解能
- ・ Open collector output (5V,12V)
- ・ High resolution 24,000C/T Max.
- ・ Less wiring type
- ・ Number of motors pole
- ・ ×4 resolution

出力位相差 OUTPUT PHASE SHIFT



接続表 CONNECTION TABLE

リード線色 Lead Wire Color	ラインドライバ出力 Line Driver Output
赤 RED	DC+5V
黒 BLACK	GND
青 BLUE	A ch Output
青/黒 BLUE / BLACK	\bar{A} ch Output
緑 GREEN	B ch Output
緑/黒 GREEN / BLACK	\bar{B} ch Output
黄 YELLOW	Z ch Output
黄/黒 YELLOW / BLACK	\bar{Z} ch Output
茶 BROWN	U ch Output
茶/黒 BROWN / BLACK	\bar{U} ch Output
灰 GRAY	V ch Output
灰/黒 GRAY / BLACK	\bar{V} ch Output
白 WHITE	W ch Output
白/黒 WHITE / BLACK	\bar{W} ch Output

INC.

ABS.

Smartceiver

Converter

Coupling

REF.

OIS 38

OIS 66

OIS 68

OIS 128

OIS 85

OIH 35

OIH 48

OIH 60

MIB 0.4