

インクリメンタル／軸タイプ OIS38 Series



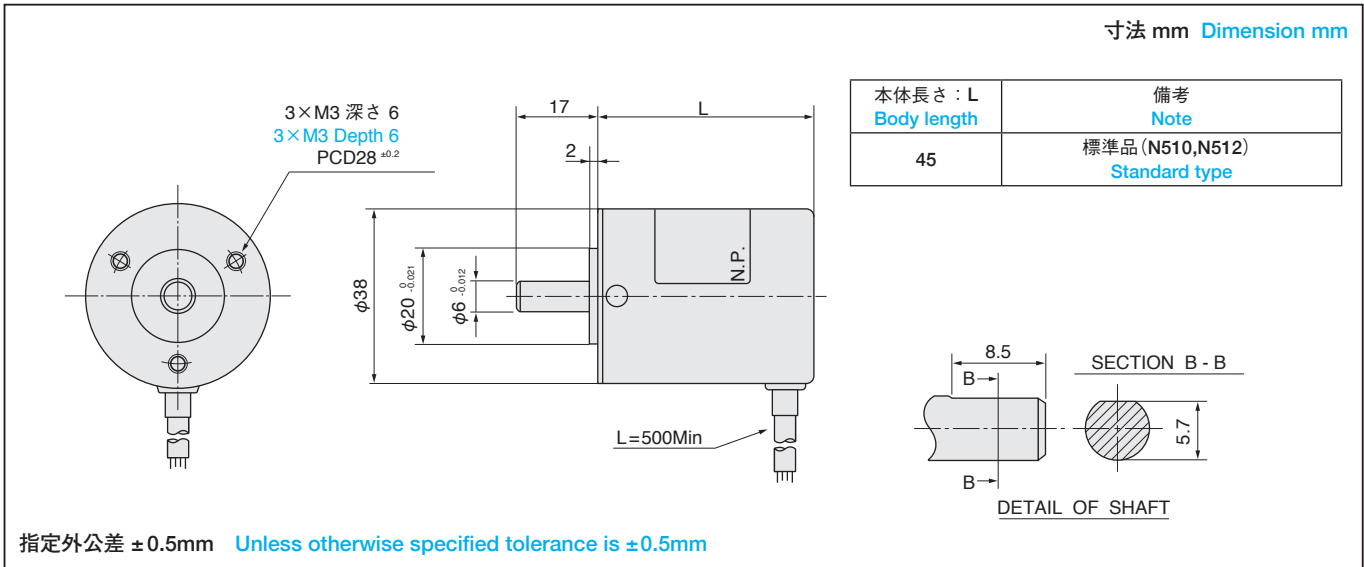
■ 用途 APPLICATION

- ロボット
Robots
- X-Y テーブル
X-Y Tables
- 工作機械
Machine Tools

■ 特長 FEATURES

- 抜群のノイズ特性
Superior Noise Characteristics
- 高分解能までのラインナップ
Available up to high-level resolution
- 軸受強化
Rigid Bearing

■ 外形図 OUTLINE



■ 形式 Model No.

御注文の際は形式を御指定ください。
 ◎特別仕様はご相談ください。
 Designate the Model Nowhen ordering
 ◎ For special cases, please consult us.

TS53 N

分解能 Resolution	
00	: 100C/T
01	: 200C/T
02	: 300C/T
03	: 360C/T
20	: 400C/T
04	: 500C/T
05	: 600C/T
06	: 900C/T
07	: 1,000C/T
08	: 1,024C/T
09	: 1,200C/T
11	: 1,800C/T
12	: 2,000C/T
13	: 2,048C/T
14	: 2,500C/T

電気的仕様 Electical Spec.	
510	: 出力形態 / オープンコレクタ 出力相 / A, B, Z相 電源電圧 / +5~+12V
512	: 出力形態 / ラインドライバ 出力相 / A, B, Z相 電源電圧 / +5V
510	: Output form / Open Collector Output phase / A, B, Z phase Voltage / +5~+12V
512	: Output form / Line Driver Output phase / A, B, Z phase Voltage / +5V

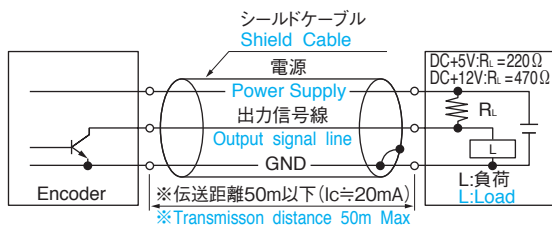
仕様 SPECIFICATIONS

電気的仕様 Electrical Spec.	
分解能 Resolution	100 ~ 2,500 C/T
電源電圧 Supply Voltage	DC+5V-5% ~ DC+12V+5% DC+5V ±5%
消費電流 Consumption Current	100mA Max
出力形態 Output Form	オープンコレクタ Open Collector 最大許容出力電圧 40V Maximum Allowable Output Voltage 最大出力流入電流 30mA Maximum Allowable Sink Current
	ラインドライバ Line Driver ソース電流 20mA Max Source Current シンク電流 20mA Max Sink Current
最大応答周波数 Maximum Response Frequency	200kHz
立上り、立下り時間 Rise time, Fall time	200nsec (ラインドライバ) (Line Driver)

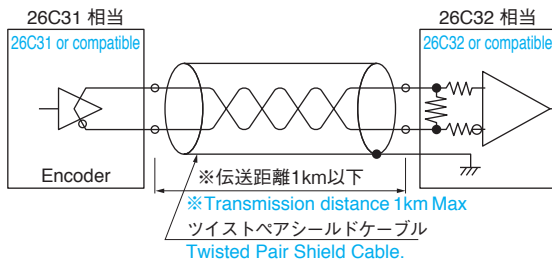
機械的仕様 Mechanical Spec.	
起動トルク Starting Torque	$4.4 \times 10^{-3} \text{ N} \cdot \text{m}$ (45gf·cm Max)
慣性モーメント Moment of Inertia	$1.5 \times 10^{-6} \text{ kg} \cdot \text{m}^2$ (15g·cm ² Max)
最大回転速度 Maximum Rotating Speed	$5,000 \text{ min}^{-1}$ (5,000rpm)
許容軸荷量 Allowable Shaft Load	半径方向 Radial 21.6N (2.2kgf Max)
	軸方向 Axial 10.8N (1.1kgf Max)
動作温度範囲 Operating Temp. Range	オープンコレクタ用 Open Collector -10 ~ +70°C
	ラインドライバ用 Line Driver 0 ~ +75°C
保存温度範囲 Storage Temp. Range	-20 ~ +85°C
保護構造 Protective Construction	IP = 50
振動 Vibration	動 49m/s ² (5G)
衝撃 Shock	撃 490m/s ² (50G)
質量 Mass	0.15kg Max

出力段回路(例) CIRCUIT AT OUTPUT STAGE (EXAMPLE)

● オープンコレクタ出力 Open Collector Output

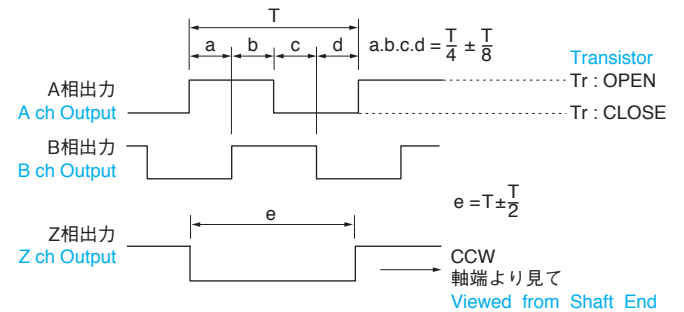


● ラインドライバ出力 Line Driver Output



- ※表示伝送距離は、使用環境により大きく変わりますのでご注意ください。
- ※伝送ケーブルは、インピーダンス特性等の影響をご確認の上、使用してください。
- ※ Note that transmission distance depends much on ambient condition.
- ※ Use transmission cable after verifying effects of impedance characteristics, etc.

出力位相差 OUTPUT PHASE SHIFT



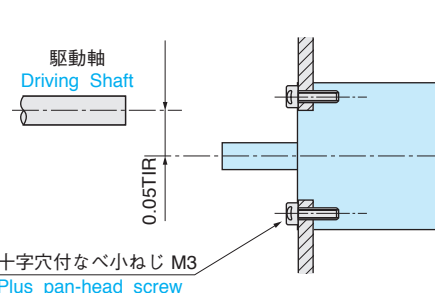
- 注) オープンコレクタ出力の場合も、左図R_Lを接続することにより上記の電圧波形になります。
ラインドライバ出力の場合には、反転信号と非反転信号が出力されます。
- Note) For open collector output, above voltage wave form shall be obtained by loading a R_L shown in the left figure.
For line driver, reverse and non-reverse signal are outputted.

接続表 CONNECTION TABLE

リード線色 Lead color	オープンコレクタ出力 Open Collector Output	ラインドライバ出力 Line driver Output
赤 RED	DC+5 ~ +12V	DC+5V
黒 BLACK	GND	GND
黄 YELLOW	Z ch Output	A ch Output
白 WHITE	GND	\bar{A} ch Output
青 BLUE	A ch Output	B ch Output
緑 GREEN	B ch Output	\bar{B} ch Output
茶 BROWN	—	Z ch Output
橙 ORANGE	—	\bar{Z} ch Output

取付方法(例) ATTACHING WAY (EXAMPLE)

寸法 mm Dimension mm



取付ミスアライメントは使用するカップリング等によって変わってきますので注意してください。
Note that attaching alignment can be changed by the couplings when coupled to the driving shaft.

