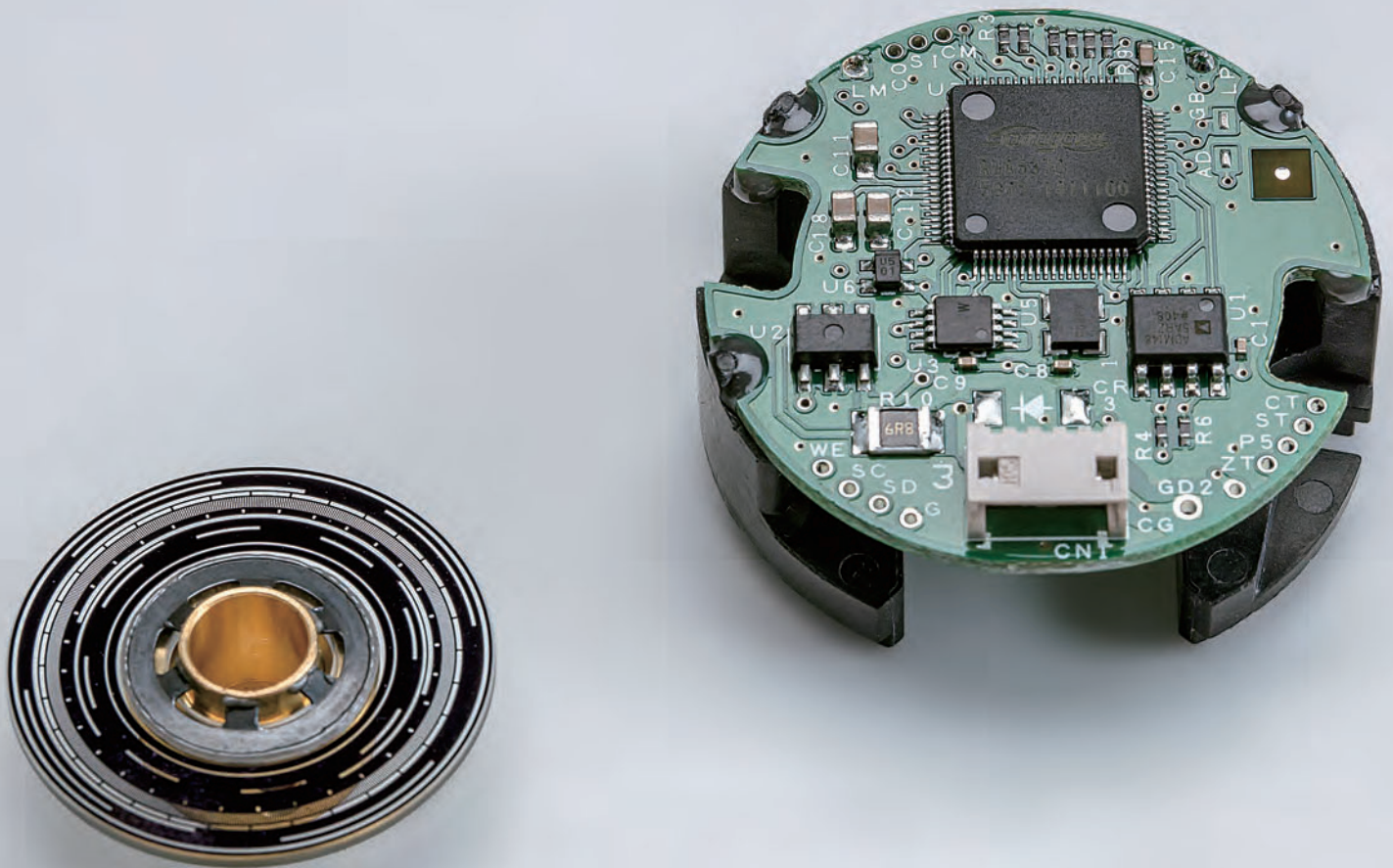


ROTARY ENCODERS

ロータリーエンコーダ FA-CODER[®]

コンパクト、高性能、ローコストを実現。

Compact, High Performance and Low Cost Sensors.



TAMAGAWA SEIKI CO., LTD.

ナノターン技術でお応えします。

※ナノターン：10億分の1回転(=0.0012角度秒)

現在、エンコーダはFA分野を始め医療機器、航空、宇宙分野へと用途が拡大されています。

多摩川精機では、小形から高分解能型まで各種シリーズを取り揃え、お客様のあらゆるニーズにお応えします。

また、民間企業として初めて角度校正事業が計量法校正事業者登録制度(JCSS)の事業者として登録されました。(ISO/IEC17025)

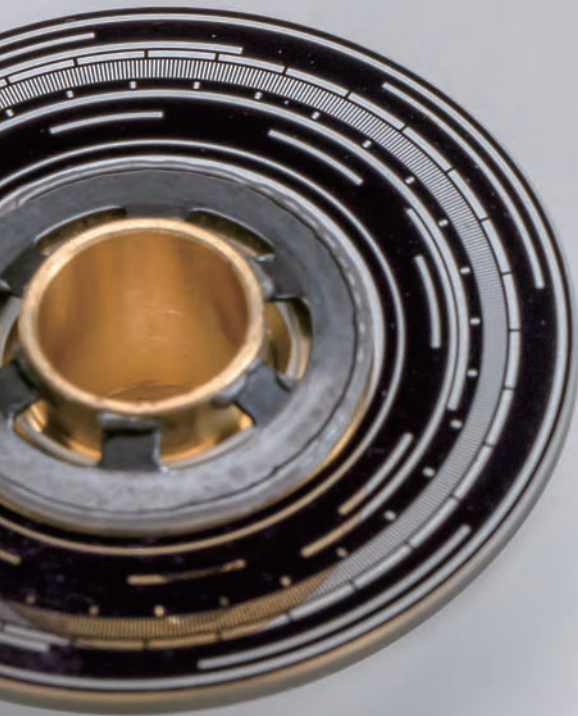
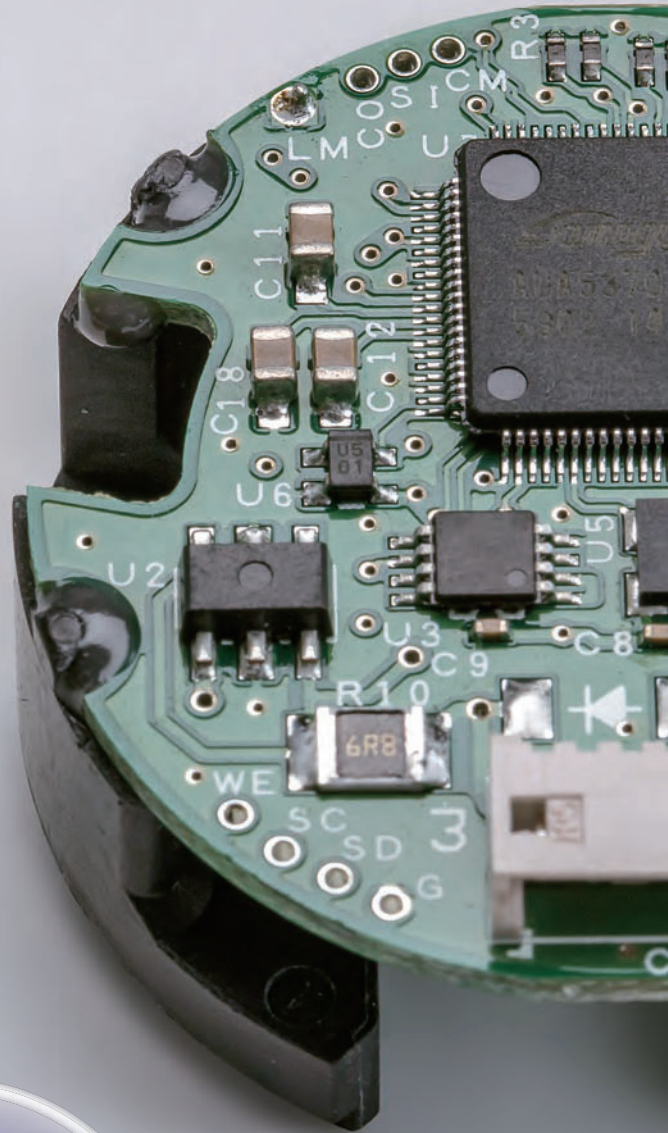
この事業は、角度の計量対象を厳密に校正し、全世界に有効な校正証明書の発行を行うものです。

測定分解能は0.001秒、測定の拡張不確かさは($\sigma=2$)0.062秒の高精度にて校正する能力があります。

このように、超高精度な角度計測を実現している当社だからこそ、お客様の角度制御のご期待に添えるものと確信しています。

The use of encoders is currently expanding into the fields of factory automation, medical equipment, aviation, and space. Tamagawa Seiki Co., Ltd. has a full line-up from compact models to high resolution models to meet all your needs.

What's more is that we are the first private company to have our angle calibration business registered as a provider under the Measurement Law Calibration Company Registration System (JCSS). (ISO/IEC17025) This business oversees the strict calibration of angle measurement instruments and issues a calibration certificate that is valid worldwide. We possess the ability to calibrate with high-precision at a measuring resolution of 0.001 seconds, with an expanded uncertainty of measurement of ($\sigma = 2$) 0.062 seconds. Thus, here at Tamagawa Seiki, a company that achieves ultra-high performance angle measurement, we are confident that we can meet all your expectations in terms of angle control.



0.001 秒

への挑戦

角度制御の極限に挑む

今、長さはナノメートル、
角度は秒の時代です。

INDEX

製品一覧 PRODUCT LIST	インクリメンタル…………… 3 INCREMENTAL
	アブソリュート…………… 5 ABSOLUTE

個別仕様 INDIVIDUAL SPECIFICATION	インクリメンタル…………… 7 INCREMENTAL
	アブソリュート…………… 27 ABSOLUTE
	シリアル信号受信用IC (AU5688N1) …… 53 SERIAL SIGNAL RECEIVER
	シリアル信号受信用IC (AU5561N1) …… 55 SERIAL SIGNAL RECEIVER
	デジタル変換器…………… 59 DIGITAL CONVERTER
	カップリング仕様・取付フランジ…………… 61 COUPLING SPECIFICATION / MOUNTING PLATE

参考資料 REFERENCES	伝送上の注意…………… 63 NOTICE IN TRANSMITTING
	伝送距離…………… 65 TRANSMITTING DISTANCE
	エンコーダ制御信号の使い方…………… 66 HOW TO USE ENCODER CONTROL SIGNAL
	変換時間…………… 66 CONVERSION TIME
	取扱上の注意…………… 66 NOTICE IN HANDLING
	取付方法…………… 67 MOUNTING WAY
	用語の定義…………… 69 DEFINITIONS
	機能名の説明…………… 71 FUNCTION NAME

多摩川精機のエンコーダ開発のあゆみ…………… 73 HISTORY OF ENCODER DEVELOPMENT AT TAMAGAWA SEIKI

角度換算表…………… 75 ANGLE CONVERSION LIST
--

インクリメンタルエンコーダ 一覧表

ABS.

※受注生産のため、納期などはお問い合わせ下さい。

※As these products are made when ordered, contact us for details such as the delivery date.

Smartceiver

Converter

Coupling

REF.

		軸タイプ Shaft Type			
					
		TS53□□N5□□	TS51□□N□□□	TS50□□N□□□	TS50□□N□□
形式 Model No.					超強化型 Ultra rugged Type
シリーズ名 Series		OIS38	OIS66	OIS68	OIS128
外形 (mm) Outside Diameter		φ 38	φ 66	□ 68	φ 128, □ 125
軸径 (mm) Shaft Diameter		φ 6	φ 5	φ 10	φ 16
分解能 Resolution		100 ~ 2,500C/T	100 ~ 5,000C/T		25 ~ 5,000C/T
出力相 Output Phase		A, B, Z 相 A, B, Z Phase			A, B 相 A, B Phase
電源電圧 Supply Voltage		DC+5 ~ +12V	DC+5, +12V		DC+24V
消費電流 (注1) Consumption Current (NOTE1)		100mA Max	200mA Max		300mA Max
出力形態 Output Form		Open Collector, Line Driver	Voltage, Open Collector, Line Driver		Voltage, Complementaly
最大応答周波数 Maximum Response Frequency		200kHz	125kHz		25kHz
起動トルク Starting Torque		4.4x10 ⁻³ N·m Max (45gf·cm Max)	2.9x10 ⁻³ N·m Max (30gf·cm Max)	9.8x10 ⁻² N·m Max (1kgf·cm Max)	2x10 ⁻¹ N·m Max (2kgf·cm Max)
慣性モーメント Moment of Inertia		1.5x10 ⁻⁶ kg·m ² Max (15g·cm ² Max)	3.0x10 ⁻⁶ kg·m ² Max (30g·cm ² Max)	3.0x10 ⁻⁶ kg·m ² Max (30g·cm ² Max)	5.0x10 ⁻⁵ kg·m ² Max (500g·cm ² Max)
最大許容回転数 (機械的仕様) Maximum Allowable Rotation		5,000min ⁻¹ (rpm)		7,200min ⁻¹ (rpm)	2,500min ⁻¹ (rpm)
許容軸荷重 (注2) Allowable Shaft Load (NOTE2)	半径方向 Radial	21.6N Max (2.2kgf Max)		98N Max (10kgf Max)	392N Max (40kgf Max)
	軸方向 Axial	10.8N Max (1.1kgf Max)	12.7N Max (1.3kgf Max)	49N Max (5kgf Max)	
質量 Mass		0.15kg Max	0.5kg Max	1kg Max	据置型: 7kg Max フランジ型: 8kg Max Flange Type
動作温度範囲 Operating Temp. Range		-10 ~ +70° C (Line driver type: 0 ~ +70° C)	0 ~ +70° C	-10 ~ +70° C	0 ~ +50° C
保護構造 (注3) Protective Structure (NOTE3)		IP = 50		IP = 52	IP = 57
振動 (注4) Vibration (NOTE4)		49m/s ² (5G)		98m/s ² (10G)	
衝撃 (注5) Shock (NOTE5)		490m/s ² (50G)		980m/s ² (100G)	
ページ Page		7, 8	9, 10	11, 12	13, 14




注1) 消費電流: 出力回路無負荷時の仕様値です。



注2) 許容軸荷重の仕様値は機械的値です。実使用においては仕様値の20%以内を推奨します。

注3) 保護構造の特殊対応については、ご相談下さい。

注4) 振動: X, Y, Z 各軸2Hr、計6Hr を満足することを条件とした値です。

注5) 衝撃: X, Y, Z 各軸3回、計18回を満足することを条件とした値です。

中空軸タイプ Hollow Shaft Type			
			
TS517□N60	TS52□□N3□□	TS52□□N5□□	TS52□□N4□□
OIS85	OIH35	OIH48	OIH60
□ 85	φ 35	φ 48	φ 60
φ 15 相手側軸径 Motor shaft Diameter	φ 6 相手側軸径 Motor shaft Diameter	φ 8 相手側軸径 Motor shaft Diameter	φ 20 相手側軸径 Motor shaft Diameter
9,600 ~ 50,000C/T	500 ~ 6,000C/T	1,000 ~ 12,000C/T	1,000 ~ 8,192C/T
A, B, Z, U, V, W 相 A, B, Z, U, V, W Phase			
DC+5V			
250mA Max	200mA Max		
Line Driver			
576kHz 1.5MHz 2.5MHz	200kHz		
$2.0 \times 10^{-2} \text{ N} \cdot \text{m}$ Max (200gf·cm Max)	$5.9 \times 10^{-3} \text{ N} \cdot \text{m}$ Max (60gf·cm Max)	$9.8 \times 10^{-3} \text{ N} \cdot \text{m}$ Max (100gf·cm Max)	
$2.0 \times 10^{-5} \text{ kg} \cdot \text{m}^2$ Max (200g·cm ² Max)	$1.0 \times 10^{-6} \text{ kg} \cdot \text{m}^2$ Max (10g·cm ² Max)	$6.5 \times 10^{-6} \text{ kg} \cdot \text{m}^2$ Max (65g·cm ² Max)	
5,000min ⁻¹ (rpm)	6,000min ⁻¹ (rpm)		
19.6N Max (2kgf Max)	入力軸許容位置ズレ Mounting Tolerance 半径方向 Radial Play 軸方向 Axial End Play 取付面と軸の倒れ Shaft Inclination		
9.8N Max (1kgf Max)	0.05mm TIR Max 0.2mm Max 0.1° Max		
1kg Max	0.2kg Max	0.3kg Max	0.5kg Max
-10 ~ +85° C	-20 ~ +85° C		
IP = 52	IP = 40 (電子回路露出) Electronic Circuits Disclosed	IP = 40	
49m/s ² (5G)			
1,960m/s ² (200G)	490m/s ² (50G)	980m/s ² (100G)	
15, 16	17, 18	19, 20	21, 22

磁気式 (主軸用) Magnetic Encoder	
	
TS5291N100	TS5291N500
MIB0.4	
_____	_____
_____	_____
1,024C/T (歯数128の場合) (No. of teeth 128)	128C/T (歯数 128 の場合) (No. of teeth 128)
A, B, Z 相 A, B, Z Phase	
DC+5V	
200mA Max	100mA Max
Line Driver	アナログ出力 Analog output
512kHz	128kHz
_____	_____
30,000min ⁻¹ (rpm) (電氣的仕様) (Electrical Spec.)	40,000min ⁻¹ (rpm) (電氣的仕様) (Electrical Spec.)
センサと歯車とのギャップ 0.15 ± 0.01mm Air gap between Sensor & Wheel センサと歯車ラジアル方向位置ズレ ± 0.3mm Radial in alignment between Sensor & Wheel センサと歯車スラスト方向位置ズレ ± 0.5mm Axial in alignment between Sensor & Wheel	
0.5kg Max	
-20 ~ +85° C	
IP = 66	
80m/s ² Max 3方向 3Hr (10~2,000Hz) 3-way	
1,000m/s ² Max 11ms 半正弦波 3方向 各6回 Half sine wave, 3-way, 6 times each	
23, 24	25, 26

NOTE 1) Consumption Current: Specified value for an output circuit with no load.

NOTE 2) Specified value for the Allowable Shaft Load. Usage to within 20% of the specified value is recommended on actual use.

NOTE 3) Regarding special specifications for the Protective Structure, please consult us.

NOTE 4) Vibration: Value which satisfies the conditions of 2 hours each for axes X, Y and Z, for a total of 6 hours.

NOTE 5) Shock: Value which satisfies the conditions of 3 times each for axes X, Y and Z, for a total of 18 times.

アブソリュートエンコーダ 一覧表

※受注生産のため、納期などはお問い合わせ下さい。

※As these products are made when ordered, contact us for details such as the delivery date.

		シングルターンエンコーダ Single-Turn Encoder			マルチターンエンコーダ Multi-Turn Encoder		
							
形式 Model No.		TS5668N20	TS5710N40	TS5711N40	TS5643N110	TS5667N120	TS5702N40
シリーズ名 Series		SI35			SA35		
外形 (mm) Outside Diameter		φ 35					
軸径 (mm) Shaft Diameter		φ 6	φ 6	φ 8	φ 6	φ 6	φ 8
分解能 Resolution		1回転17bit 17bit/turn	23 bit		1回転11bit, 多回転13bit インクリメンタル2,048C/T 11bit/turn and 13bit/Multi-Turns	1回転17bit, 多回転16bit 17bit/turn and 16bit/Multi-Turns	1回転23bit, 多回転16bit 23bit/turn and 16bit/Multi-Turns
出力コード Output Code		純2進 Pure Binary					
電源電圧 Supply Voltage		DC+5V					
消費電流 (注1) Consumption Current (NOTE1)		110mA Max.	150mA Max		150mA Max バッテリー駆動時 100µA Max. Battery operation	90mA Typ. バッテリー駆動時 100µA Typ. Battery operation	125mA Typ. バッテリー駆動時 65µA Typ. Battery operation
出力形態 Output Form		Line Driver					
起動トルク Starting Torque		—	—	5.9x10 ⁻³ N · m Max (60gf·cm Max)			
慣性能率 Moment of Inertia		0.24x10 ⁻⁶ kg · m ² Typ	0.17x10 ⁻⁶ kg · m ² Typ		1x10 ⁻⁶ kg · m ² Typ		
最大許容回転数 (機械的仕様) Maximun Allowable Rotation		6,000min ⁻¹ (rpm)					
入力軸の許容位置ズレ Mounting Tolerances	半径方向 Radial play	0.05mm TIR Max					
	軸方向 Axial play	0.05mm Max		0.1mm Max	0.2mm Max	0.1mm Max	
	軸倒れ Shaft Inclination	0.1° Max					
質量 Mass		0.03kg Max (ケーブル含まない) Without Cable	0.03kg Max	0.06kg Max	0.3kg Max (ケーブル含まない) Without Cable	0.06kg Max (ケーブル含まない) Without Cable	0.06kg Max
動作温度範囲 Operating Temp. Range		-10 ~ +85°C					
保護構造 (注2) Protective Structure (NOTE2)		開放構造 Not Enclosed					
振動 (注3) Vibration (NOTE3)		98m/s ² (10G)					
衝撃 (注4) Shock (NOTE4)		1,960m/s ² (200G)					
ページ Page		27, 28	29, 30	31, 32	33, 34	35, 36	37, 38

注1) 消費電流：出力回路無負荷時の仕様値です。

注2) 保護構造の特殊対応については、ご相談下さい。

注3) 振動：X, Y, Z各軸2Hr、計6Hrを満足することを条件とした値です。

注4) 衝撃：X, Y, Z各軸3回、計18回を満足することを条件とした値です。

マルチターンエンコーダ Multi-Turn Encoder						磁気式 (主軸用) Magnetic Encoder
						
TS5722N10	TS5667N420	TS5700N8420	TS5720N8410	TS5667N253	TS5667N650	TS569□N5
SA35	SA48			SA100	SA135	MSB0.8/ MSB0.4
φ 35	φ 46	φ 48		φ 100	φ 135	—————
φ 8	φ 8	φ 8		φ 30	φ 65	—————
1回転25bit, 多回転16bit 25bit/turn and 16bit/Multi-Turns	1回転17bit, 多回転16bit 17bit/turn and 16bit/Multi-Turns	1回転23bit, 多回転16bit 23bit/turn and 16bit/Multi-Turns	1回転25bit, 多回転16bit 25bit/turn and 16bit/Multi-Turns	1回転17bit, 多回転16bit 17bit/turn and 16bit/Multi-Turns		最大24bit (歯数×2 ¹⁴) 24bit Max. (Number of teeth ²¹⁴)
純2進 Pure Binary						純2進 Pure Binary
DC+5V						DC+5V
50mA Typ. バッテリー駆動時 30μA Typ. Battery operation	60mA Typ. バッテリー駆動時 100μA Typ. Battery operation	125mA Typ. バッテリー駆動時 65μA Typ. Battery operation	50mA Typ. バッテリー駆動時 30μA Typ. Battery operation	70mA Typ. バッテリー駆動時 100μA Typ. Battery operation		100mA Max
Line Driver						Line Driver
6.5x10 ⁻³ N · m Max (65gf·cm Max)	9.8x10 ⁻³ N · m Max (100gf·cm Max)			80x10 ⁻³ N · m Max (820gf·cm Max)	98x10 ⁻³ N · m Max (1,000gf·cm Max)	—————
1.0x10 ⁻⁶ kg · m ² Typ	6.5x10 ⁻⁶ kg · m ² Typ			150x10 ⁻⁶ kg · m ² Typ	1.21x10 ⁻³ kg · m ² Typ	—————
6,000min ⁻¹ (rpm)				3,000min ⁻¹ (rpm)	1,500min ⁻¹ (rpm)	9,216,000/Zmin ⁻¹ Z: 歯数 (電気仕様) (Electrical Spec.)
0.05mm TIR Max						—————
0.1mm Max						—————
0.1° Max						—————
0.06kg Max	0.08kg Max (ケーブル含まない) Without Cable	0.3kg Max		1.2kg Max (ケーブル含まない) Without Cable	1.5kg Max (ケーブル含まない) Without Cable	0.08kg Max
-10~+105°C	-10~+85°C		-10~+105°C	-10~+85°C		-10~+85°C
開放構造 Not Enclosed		IP40				耐油構造 Oil Resistant
98m/s ² (10G)				49m/s ² (5G)		5~50Hz 全振幅1.5mm 50~2,000Hz 100m/s ²
1,960m/s ² (200G)					294m/s ² (30G)	1,000m/s ² 11msec
39,40	41,42	43,44	45,46	47,48	49,50	51,52

NOTE 1) Consumption Current: Specified value for an output circuit with no load.

NOTE 2) Regarding special specifications for the Protective Structure, please consult us.

NOTE 3) Vibration: Value which satisfies the conditions of 2 hours each for axes X, Y and Z, for a total of 6 hours.

NOTE 4) Shock: Value which satisfies the conditions of 3 times each for axes X, Y and Z, for a total of 18 times.

INC.

ABS.

Smartceiver

Converter

Coupling

REF.

OIS 38 Series

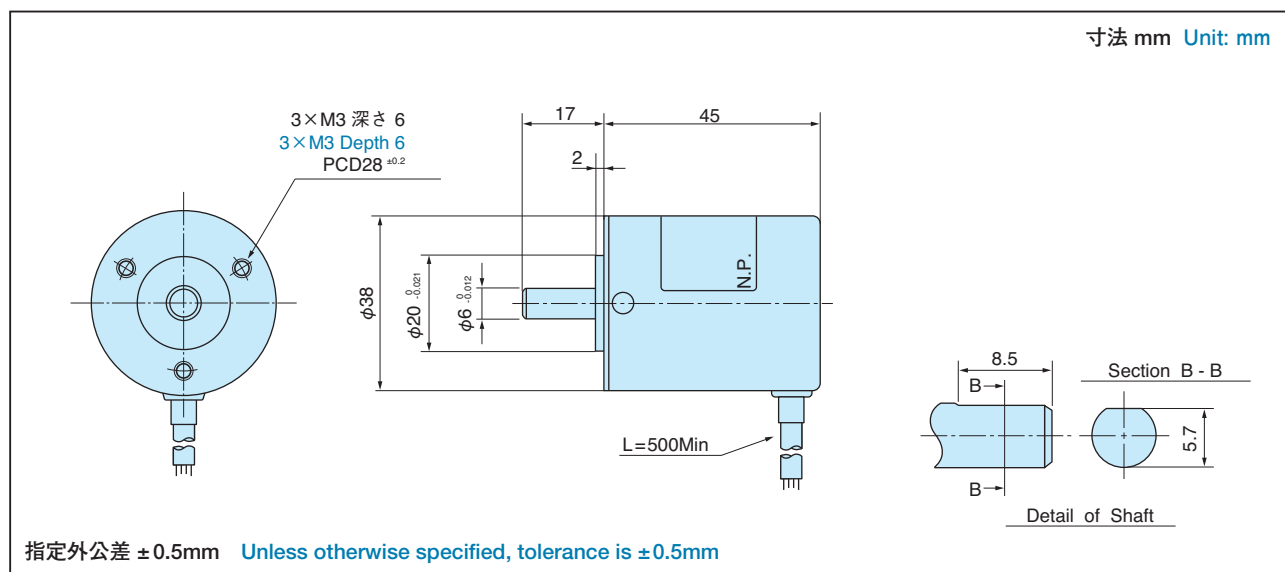
インクリメンタル／軸タイプ

特長 FEATURES

- 外形φ 38mm/ 軸径φ 6mm
- 分解能：100～2,500C/T
- Outside Diameter: φ 38mm / Shaft Diameter : φ 6mm
- Resolution : 100～2,500C/T



外形図 OUTLINE



OIS 38

OIS 66

OIS 68

OIS 128

OIS 85

OIH 35

OIH 48

OIH 60

MIB 0.4

形式 Model No.

御注文の際は形式を御指定ください。

◎特別仕様はご相談ください。

Designate the Model No. when ordering

◎ For special cases, please consult us.

TS53 N5

分解能 Resolution

00	: 100C/T
01	: 200C/T
02	: 300C/T
03	: 360C/T
20	: 400C/T
04	: 500C/T
05	: 600C/T
06	: 900C/T
07	: 1,000C/T
08	: 1,024C/T
09	: 1,200C/T
11	: 1,800C/T
12	: 2,000C/T
13	: 2,048C/T
14	: 2,500C/T

電氣的仕様 Electrical Spec.

10	: オープンコレクタ出力 電源電圧 / +5～+12V
12	: ラインドライバ出力 電源電圧 / +5V
10	: Open Collector Output Voltage / +5～+12V
12	: Line Driver Output Voltage / +5V

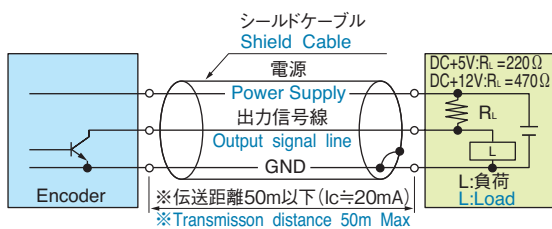
仕様 SPECIFICATIONS

電気的仕様 Electrical Spec.	
分解能 Resolution	100 ~ 2,500 C/T
出力相 Output Phase	A, B, Z 相 A, B, Z Phase
電源電圧 Supply Voltage	DC+5V-5% ~ DC+12V+5% DC+5V ± 5%
消費電流 Consumption Current	100mA Max (無負荷時) (No load)
出力形態 Output Form	オープンコレクタ Open Collector 最大許容出力電圧 40V Maximum Allowable Output Voltage 最大出力流入電流 30mA Maximum Allowable Sink Current
	ラインドライバ Line Driver ソース電流 20mA Max Source Current シンク電流 20mA Max Sink Current
最大応答周波数 Maximum Response Frequency	200kHz
立上り、立下り時間 Rise / Fall time	200nsec (ラインドライバ) (Line Driver)

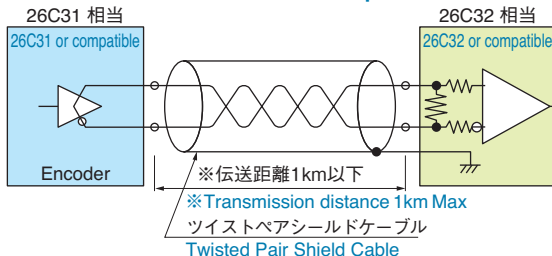
機械的仕様 Mechanical Spec.	
起動トルク Starting Torque	4.4x10 ⁻³ N·m Max (45gf·cm Max)
慣性モーメント Moment of Inertia	1.5 x10 ⁻⁶ kg·m ² Max (15g·cm ² Max)
最大許容回転数 Maximum Allowable Rotation	5,000min ⁻¹ (rpm)
許容軸荷重 Allowable Shaft Load	半径方向 Radial 21.6N Max (2.2kgf Max)
	軸方向 Axial 10.8N Max (1.1kgf Max)
動作温度範囲 Operating Temp. Range	オープンコレクタ用 Open Collector -10 ~ +70°C
	ラインドライバ用 Line Driver 0 ~ +70°C
保存温度範囲 Storage Temp. Range	-20 ~ +85°C
保護構造 Protective Structure	IP = 50
振動 Vibration	10 ~ 500Hz, 49m/s ² (5G) 3方向各 2H 3way, 2H each
衝撃 Shock	490m/s ² (50G) 11msec 6方向各 3回 6way, 3times each
質量 Mass	0.15kg Max

出力段回路(例) CIRCUIT AT OUTPUT STAGE (EXAMPLE)

● オープンコレクタ出力 Open Collector Output



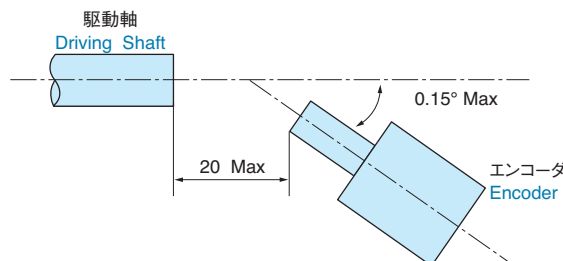
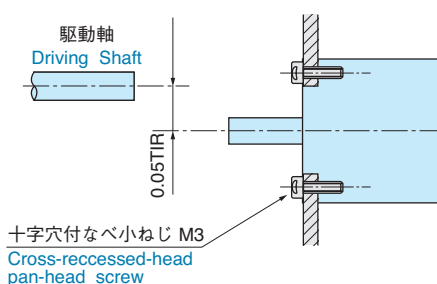
● ラインドライバ出力 Line Driver Output



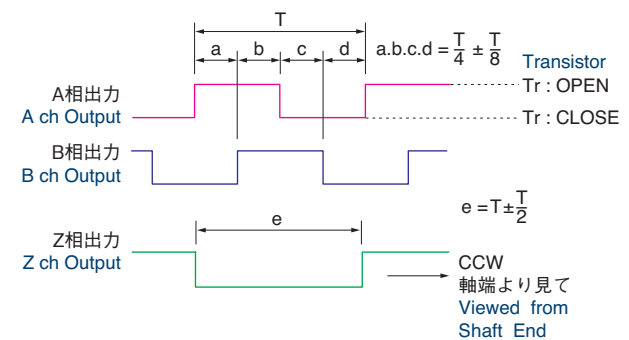
- ※表示伝送距離は、使用環境により大きく変わりますのでご注意ください。
- ※伝送ケーブルは、インピーダンス特性等の影響をご確認の上、使用してください。
- ※ Note that the displayed transmission distance will vary greatly depending on the usage environment.
- ※ Verify the effects of properties such as impedance characteristics of a transmission cable before usage

取付方法(例) ATTACHING WAY (EXAMPLE)

寸法 mm Unit: mm



出力位相差 OUTPUT PHASE SHIFT



- 注) オープンコレクタ出力の場合も、左図RLを接続することにより上記の電圧波形になります。
- ラインドライバ出力の場合には、反転信号と非反転信号が出力されます。
- Note) For open collector output, above voltage wave form shall be obtained by loading a RL shown in the left figure.
- For line driver, reverse and non-reverse signal are outputted.

接続表 CONNECTION TABLE

リード線色 Lead Wire Color	オープンコレクタ出力 Open Collector Output	ラインドライバ出力 Line Driver Output
赤 RED	DC+5 ~ +12V	DC+5V
黒 BLACK	GND	GND
黄 YELLOW	Z ch Output	A ch Output
白 WHITE	GND	\bar{A} ch Output
青 BLUE	A ch Output	B ch Output
緑 GREEN	B ch Output	\bar{B} ch Output
茶 BROWN	—	Z ch Output
橙 ORANGE	—	\bar{Z} ch Output

INC.

ABS.

Smartceiver

Converter

Coupling

REF.

OIS 38

OIS 66

OIS 68

OIS 128

OIS 85

OIH 35

OIH 48

OIH 60

MIB 0.4

OIS 66 Series

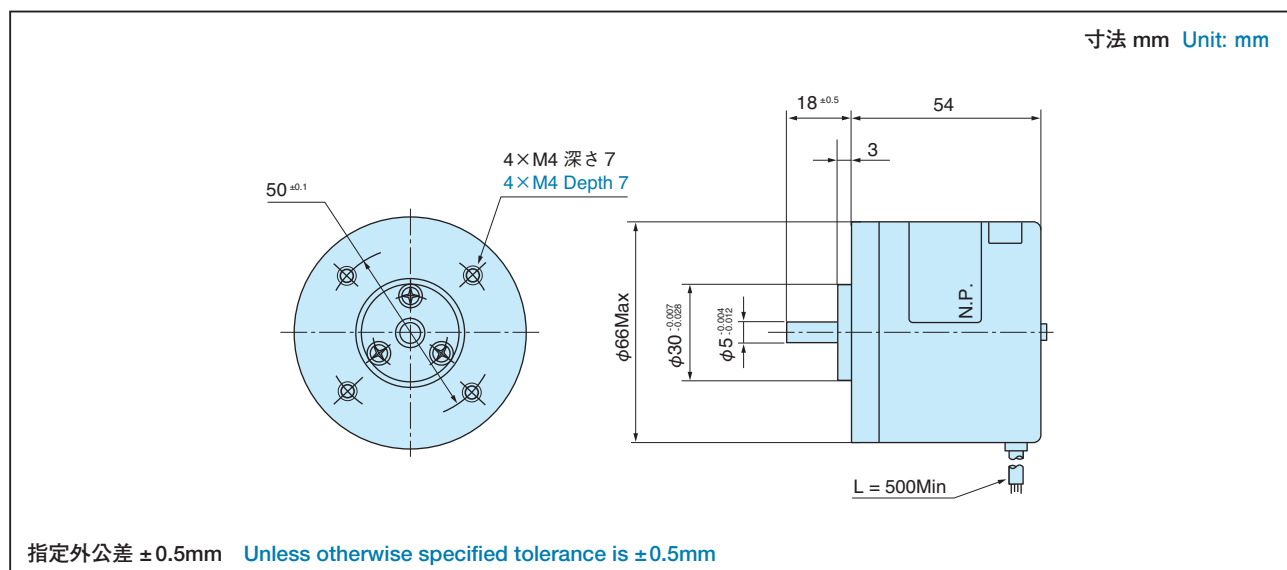
インクリメンタル／軸タイプ

特長 FEATURES

- 外形φ 66mm/ 軸径φ 5mm
- 分解能：100～5,000C/T
- Outside Diameter: φ 66mm / Shaft Diameter : φ 5mm
- Resolution : 100～5,000C/T



外形図 OUTLINE



形式 Model No.

御注文の際は形式を御指定ください。

◎特別仕様はご相談ください。

Designate the Model No. when ordering

◎ For special cases, please consult us.

TS51 □ □ N □ □ □

分解能 Resolution

00	: 100C/T
01	: 200C/T
02	: 300C/T
03	: 360C/T
04	: 500C/T
05	: 600C/T
06	: 900C/T
07	: 1,000C/T
08	: 1,024C/T
09	: 1,200C/T
10	: 1,500C/T
11	: 1,800C/T
12	: 2,000C/T
13	: 2,048C/T
14	: 2,500C/T
15	: 3,600C/T
16	: 4,096C/T
17	: 5,000C/T

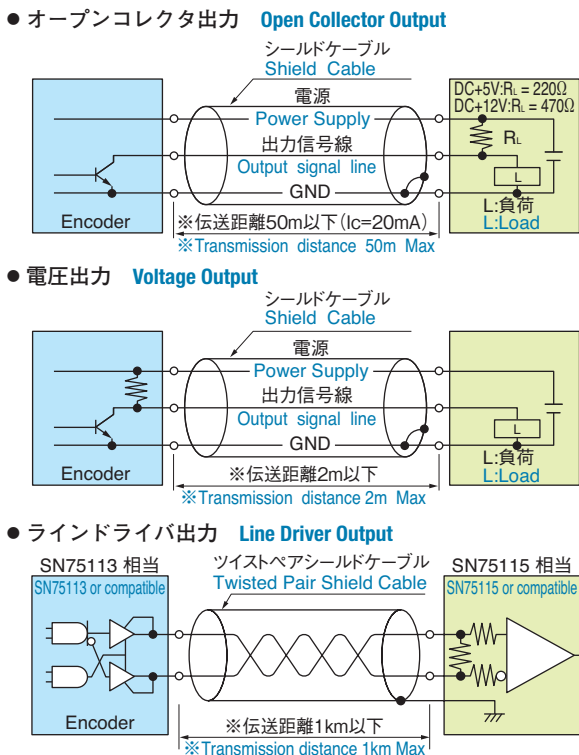
電気的仕様 Electrical Spec.

132 : オープンコレクタ出力 電源電圧 / +5V	132 : Open Collector Voltage / +5V
632 : オープンコレクタ出力 電源電圧 / +12V	632 : Open Collector Voltage / +12V
102 : 電圧出力 電源電圧 / +5V	102 : Voltage Output Voltage / +5V
602 : 電圧出力 電源電圧 / +12V	602 : Voltage Output Voltage / +12V
122 : ラインドライバ出力 電源電圧 / +5V	122 : Line Driver Voltage / +5V

仕様 SPECIFICATIONS

電氣的仕様 Electrical Spec.		
分解能 Resolution	100 ~ 5,000 C/T	
出力相 Output Phase	A, B, Z 相 A, B, Z Phase	
電源電圧 Supply Voltage	DC+5V ± 5% DC+12V ± 5%	
消費電流 Consumption Current	200mA Max (無負荷時) (No load)	
出力形態 Output Form	オープンコレクタ Open Collector	最大許容出力電圧 40V Maximum Allowable Output Voltage 最大出力流入電流 100mA Maximum Allowable Sink Current
	電圧出力 Voltage Output	H = DC+2.4V Min H = DC+10V Min L = DC+0.4V Max L = DC+1V Max
	ラインドライバ Line Driver	SN75113 相当 ソース電流 40mA Max SN75113 or compatible Source Current シンク電流 40mA Max Sink Current
最大応答周波数 Maximum Response Frequency	125kHz Max	
立上り、立下り時間 Rise / Fall time	1μsec (電圧出力) 200nsec (ラインドライバ) (Voltage Output) (Line Driver)	

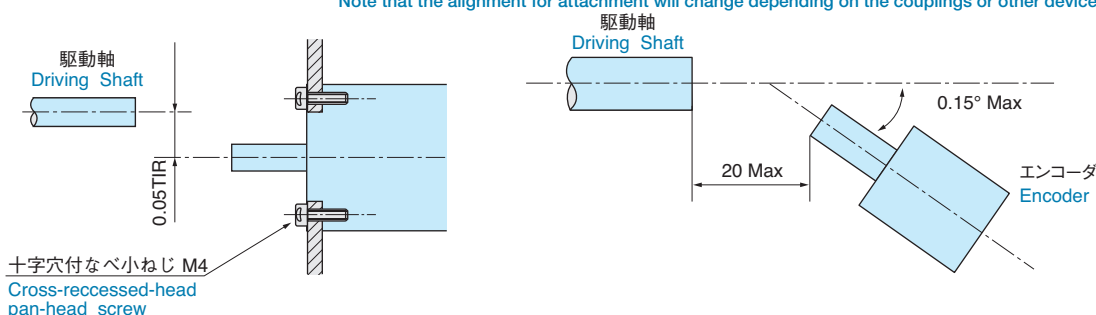
出力段回路(例) CIRCUIT AT OUTPUT STAGE (EXAMPLE)



- ※表示伝送距離は、使用環境により大きく変わりますのでご注意ください。
- ※伝送ケーブルは、インピーダンス特性等の影響をご確認の上、使用してください。
- ※ Note that the displayed transmission distance will vary greatly depending on the usage environment.
- ※ Verify the effects of properties such as impedance characteristics of a transmission cable before usage

取付方法(例) ATTACHING WAY (EXAMPLE)

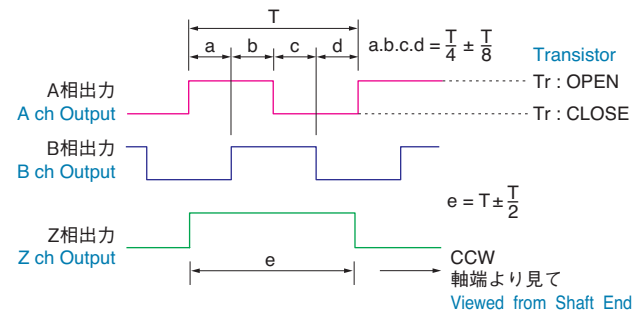
寸法 mm Unit: mm



取付ミスアライメントは使用するカップリング等によって変わってきますので注意してください。
Note that the alignment for attachment will change depending on the couplings or other devices to be attached.

機械的仕様 Mechanical Spec.		
起動トルク Starting Torque	2.9x10 ⁻³ N·m Max (30gf·cm Max.)	
慣性性能率 Moment of Inertia	3.0x10 ⁻⁶ kg·m ² Max (30g·cm ² Max)	
最大許容回転数 Maximum Allowable Rotation	5,000min ⁻¹ (rpm)	
許容軸荷重 Allowable Shaft Load	半径方向 Radial	21.6N Max (2.2kgf Max)
	軸方向 Axial	12.7N Max (1.3kgf Max)
動作温度範囲 Operating Temp. Range	0 ~ +70°C	
保存温度範囲 Storage Temp. Range	-20 ~ +85°C	
保護構造 Protective Structure	IP = 50	
振動 Vibration	5 ~ 500Hz, 49m/s ² (5G) 3方向各2H 3way, 2H each	
衝撃 Shock	490m/s ² (50G) 11msec 6方向各3回 6way, 3times each	
質量 Mass	0.5kg Max	

出力位相差 OUTPUT PHASE SHIFT



- 注) オープンコレクタ出力の場合も、左図RLを接続することにより上記の電圧波形になります。
ラインドライバ出力の場合には、反転信号と非反転信号が出力されます。
Note) For open collector output, above voltage wave form shall be obtained by loading a R_L shown in the left figure.
For line driver, reverse and non-reverse signal are outputted.

接続表 CONNECTION TABLE

リード線色 Lead Wire Color	オープンコレクタおよび電圧出力 Open Collector Voltage Output		ラインドライバ出力 Line Driver Output
赤 RED	DC+5V	DC+12V	DC+5V
黒 BLACK	GND		GND
黄 YELLOW	Z ch Output		A ch Output
白 WHITE	GND		\bar{A} ch Output
青 BLUE	A ch Output		B ch Output
緑 GREEN	B ch Output		\bar{B} ch Output
茶 BROWN	—		Z ch Output
橙 ORANGE	—		\bar{Z} ch Output

INC.

ABS.

Smartceiver

Converter

Coupling

REF.

OIS 38

OIS 66

OIS 68

OIS 128

OIS 85

OIH 35

OIH 48

OIH 60

MIB 0.4

INC.

ABS.

Smartceiver

Converter

Coupling

REF.

OIS 68 Series

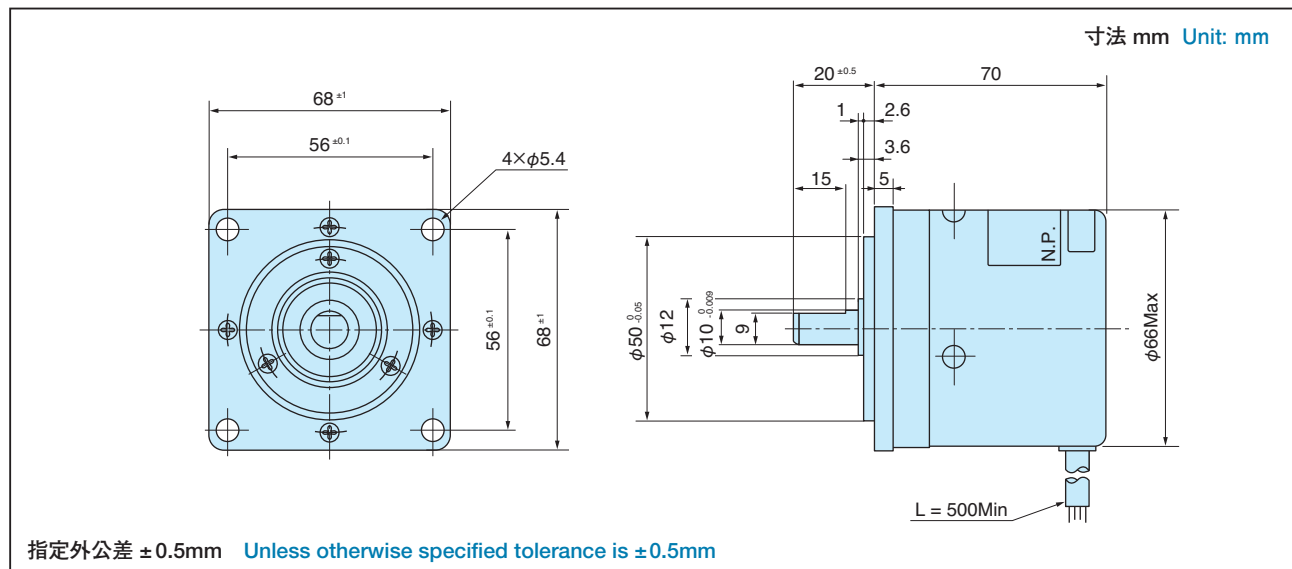
インクリメンタル／軸タイプ

特長 FEATURES

- 外形□ 68mm/ 軸径 ϕ 10mm
- 分解能：100～5,000C/T
- 防塵構造、オイルシール付
- Outside Diameter: ϕ 68mm / Shaft Diameter : ϕ 10mm
- Resolution : 100～5,000C/T
- Dust-Proof construction, With oilseal



外形図 OUTLINE



形式 Model No.

御注文の際は形式を御指定ください。

◎特別仕様はご相談ください。

Designate the Model No. when ordering

◎ For special cases, please consult us.

TS50 □ □ N □ □ □

分解能 Resolution

00	: 100C/T
01	: 200C/T
02	: 300C/T
03	: 360C/T
04	: 500C/T
05	: 600C/T
06	: 900C/T
07	: 1,000C/T
08	: 1,024C/T
09	: 1,200C/T
10	: 1,500C/T
11	: 1,800C/T
12	: 2,000C/T
13	: 2,048C/T
14	: 2,500C/T
15	: 3,600C/T
16	: 4,096C/T
17	: 5,000C/T

電気的仕様 Electrical Spec.

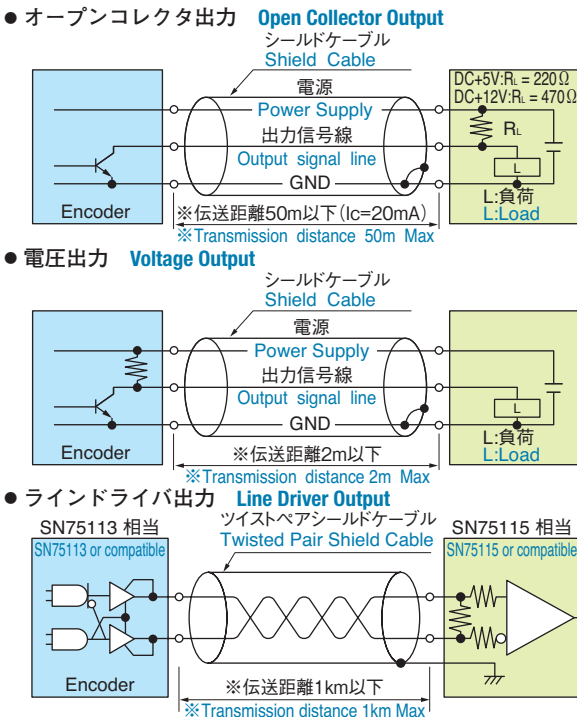
532 : オープンコレクタ出力 電源電圧 / +5V	532 : Open Collector Voltage / +5V
632 : オープンコレクタ出力 電源電圧 / +12V	632 : Open Collector Voltage / +12V
502 : 電圧出力 電源電圧 / +5V	502 : Voltage Output Voltage / +5V
602 : 電圧出力 電源電圧 / +12V	602 : Voltage Output Voltage / +12V
122 : ラインドライバ出力 電源電圧 / +5V	122 : Line Driver Voltage / +5V

仕様 SPECIFICATIONS

電気的仕様 Electrical Spec.		
分解能 Resolution	100 ~ 5,000 C/T	
出力相 Output Phase	A, B, Z 相 A, B, Z Phase	
電源電圧 Supply Voltage	DC +5V ± 5% DC +12V ± 5%	
消費電流 Consumption Current	200mA Max (無負荷時) (No load)	
出力形態 Output Form	オープンコレクタ Open Collector	最大許容出力電圧 40V Maximum Allowable Output Voltage 最大出力流入電流 100mA Maximum Allowable Sink Current
	電圧出力 Voltage Output	H = DC+2.4V Min H = DC+10V Min L = DC+0.4V Max L = DC+0.4V Max
	ラインドライバ Line Driver	SN75113 相当 ソース電流 40mA Max SN75113 or compatible Source Current シンク電流 40mA Max Sink Current
最大応答周波数 Maximum Response Frequency	125kHz Max	
立上り、立下り時間 Rise / Fall time	1μsec(電圧出力) 200nsec(ラインドライバ) (Voltage Output) (Line Driver)	

機械的仕様 Mechanical Spec.		
起動トルク Starting Torque	9.8x10 ⁻² N・m Max (1kgf・cm Max)	
慣性モーメント Moment of Inertia	3.0x10 ⁻⁶ kg・m ² Max (30g・cm ² Max)	
最大許容回転数 Maximum Allowable Rotation	7,200min ⁻¹ (rpm)	
許容軸荷重 Allowable Shaft Load	半径方向 Radial	98N Max (10kgf Max)
	軸方向 Axial	49N Max (5kgf Max)
動作温度範囲 Operating Temp. Range	-10 ~ +70°C	
保存温度範囲 Storage Temp. Range	-20 ~ +85°C	
保護構造 Protective Structure	IP = 52	
振動 Vibration	5 ~ 500Hz, 98m/s ² (10G) 3方向各 2H 3way, 2H each	
衝撃 Shock	980m/s ² (100G) 11msec 6方向各 3回 6way, 3times each	
質量 Mass	1kg Max	

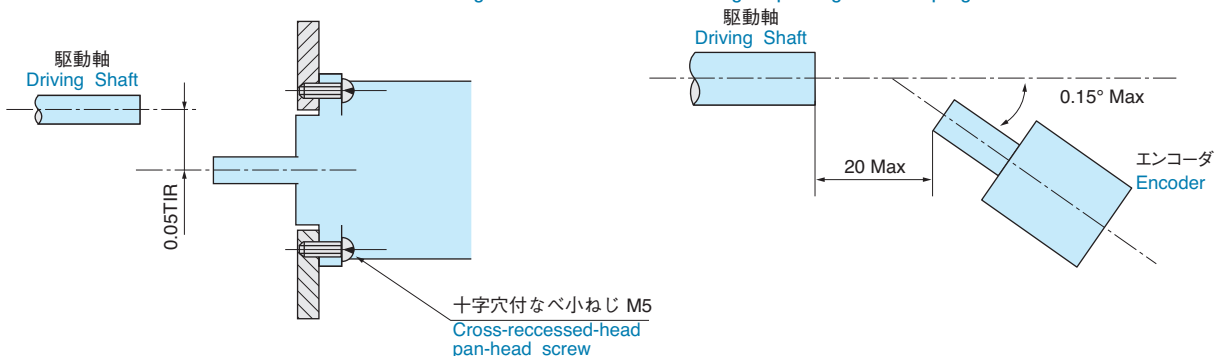
出力段回路(例) CIRCUIT AT OUTPUT STAGE (EXAMPLE)



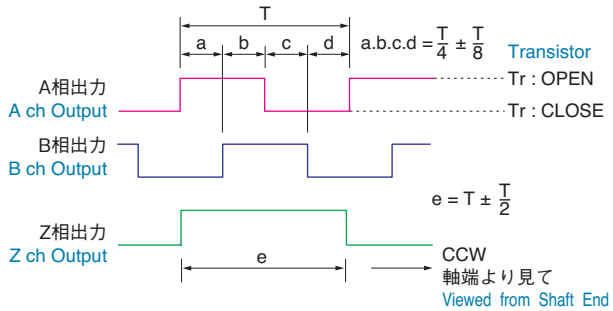
※表示伝送距離は、使用環境により大きく変わりますのでご注意ください。
 ※伝送ケーブルは、インピーダンス特性等の影響をご確認の上、使用してください。
 ※ Note that the displayed transmission distance will vary greatly depending on the usage environment.
 ※ Verify the effects of properties such as impedance characteristics of a transmission cable before usage

取付方法(例) ATTACHING WAY (EXAMPLE)

寸法 mm Unit: mm 取付ミスアライメントは使用するカップリング等によって変わってきますので注意してください。
 Note that the alignment for attachment will change depending on the couplings or other devices to be attached.



出力位相差 OUTPUT PHASE SHIFT



注) オープンコレクタ出力の場合も、左図RLを接続することにより上記の電圧波形になります。
 ラインドライバ出力の場合には、反転信号と非反転信号が出力されます。
 Note) For open collector output, above voltage wave form shall be obtained by loading a RL shown in the left figure.
 For line driver, reverse and non-reverse signal are outputted.

接続表 CONNECTION TABLE

リード線色 Lead Wire Color	オープンコレクタおよび電圧出力 Open Collector Voltage Output	ラインドライバ出力 Line Driver Output
赤 RED	DC+5V	DC+5V
黒 BLACK	GND	GND
黄 YELLOW	Z ch Output	A ch Output
白 WHITE	GND	\bar{A} ch Output
青 BLUE	A ch Output	B ch Output
緑 GREEN	B ch Output	\bar{B} ch Output
茶 BROWN	—	Z ch Output
橙 ORANGE	—	\bar{Z} ch Output

INC.

ABS.

Smartceiver

Converter

Coupling

REF.

OIS 38

OIS 66

OIS 68

OIS 128

OIS 85

OIH 35

OIH 48

OIH 60

MIB 0.4

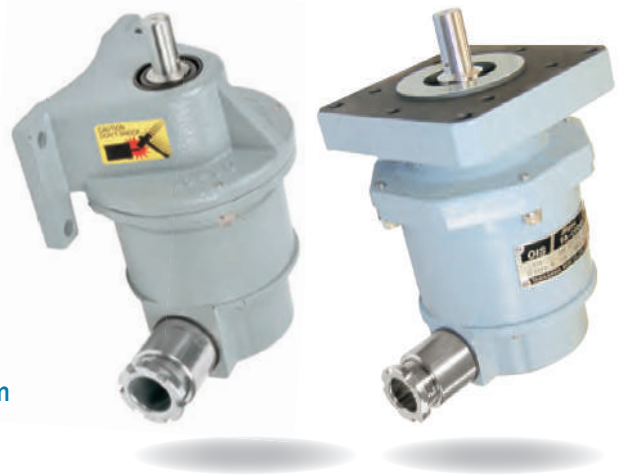
OIS 128 Series

インクリメンタル／軸タイプ

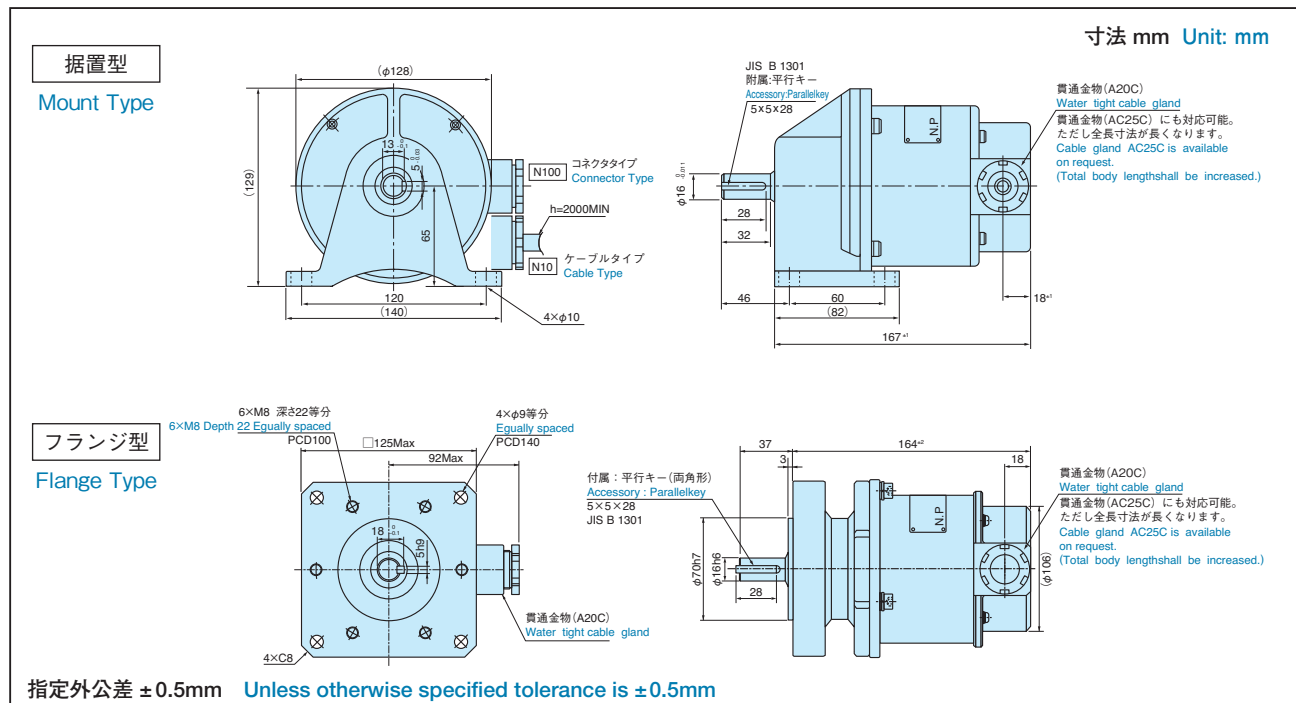
特長 FEATURES

- 外形φ 128mm (据置型)、□ 125mm (フランジ型)
- 軸径φ 16mm
- 分解能：25～5,000C/T
- 超強化型
- 防水 (IP = 57)

- Outside Diameter: φ 128mm (Mount Type)
□ 125mm (Flange Type) / Shaft Diameter : φ 16mm
- Resolution : 25 ~ 5,000C/T
- Ultra Rugged Type
- Water-Proof (IP = 57)



外形図 OUTLINE



形式 Model No.

御注文の際は形式を御指定ください。

◎特別仕様はご相談ください。

Designate the Model No. when ordering

◎ For special cases, please consult us.

TS50 □ □ **N** □

分解能 Resolution

80	: 25C/T
81	: 200C/T
82	: 300C/T
83	: 600C/T
84	: 900C/T
85	: 1,200C/T
86	: 1,500C/T
88	: 2,500C/T
90	: 5,000C/T

電気的仕様 Electrical Spec.

10 : 据置型・ケーブルタイプ 電圧出力	10 : Mount Type・Cable Type Voltage Output
100 : 据置型・コネクタタイプ コンプリメンタル出力	100 : Mount Type・Connector Type Complementary Output
310 : フランジ型・コネクタタイプ 電圧出力	310 : Flange Type・Connector Type Voltage Output
300 : フランジ型・コネクタタイプ コンプリメンタル出力	300 : Flange Type・Connector Type Complementary Output

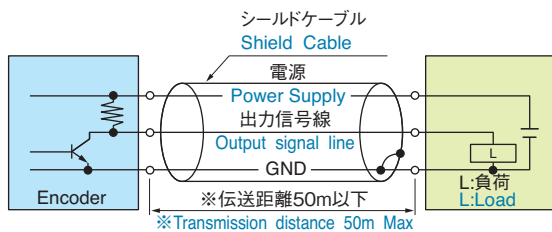
仕様 SPECIFICATIONS

電氣的仕様 Electrical Spec.		
分解能 Resolution	25 ~ 5,000C/T	
出力相 Output Phase	A, B 相 A, B Phase	
電源電圧 Supply Voltage	DC + 24V ± 20%	
消費電流 Consumption Current	300mA Max (無負荷時) (No load)	
出力形態 Output Form	電圧出力 Voltage Output	H = DC + 24V ± 20% L = DC + 0.5V Max
	コンプリメンタル出力 Complementary Output	H = DC + 24V ± 20% L = DC + 1.1V Max
最大応答周波数 Maximum Response Frequency	25kHz Max	
立上り、立下り時間 Rise / Fall time	5 μsec Max	

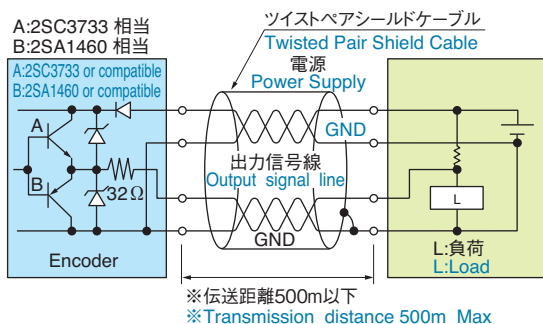
機械的仕様 Mechanical Spec.		
起動トルク Starting Torque	2x10 ⁻¹ N · m Max (2kgf · cm Max)	
慣性能率 Moment of Inertia	5.0x10 ⁻⁵ kg · m ² Max (500g · cm ² Max)	
最大許容回転数 Maximum Allowable Rotation	2,500min ⁻¹ (rpm)	
許容軸荷重 Allowable Shaft Load	半径方向 Radial	392N Max (40kgf Max)
	軸方向 Axial	49N Max (5kgf Max)
動作温度範囲 Operating Temp. Range	0 ~ +50°C	
保存温度範囲 Storage Temp. Range	-20 ~ +85°C	
保護構造 Protective Structure	IP = 57	
振動 Vibration	98m/s ² (10G)	
衝撃 Shock	980m/s ² (100G)	
質量 Mass	7kg Max / 据置型, 8kg Max / フランジ型 Mount Type Flange Type	

出力段回路(例) CIRCUIT AT OUTPUT STAGE (EXAMPLE)

● 電圧出力 Voltage Output



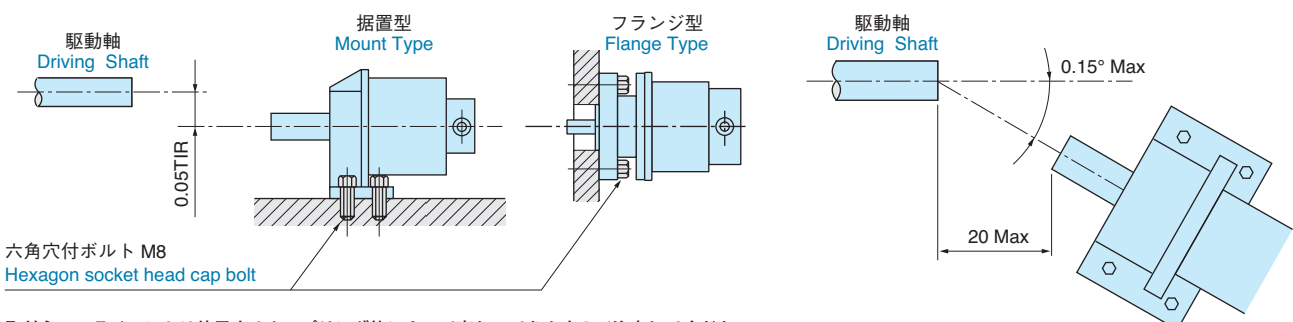
● コンプリメンタル出力 Complementary Output



- ※表示伝送距離は、使用環境により大きく変わりますのでご注意ください。
- ※伝送ケーブルは、インピーダンス特性等の影響をご確認の上、使用してください。
- ※ Note that the displayed transmission distance will vary greatly depending on the usage environment.
- ※ Verify the effects of properties such as impedance characteristics of a transmission cable before usage

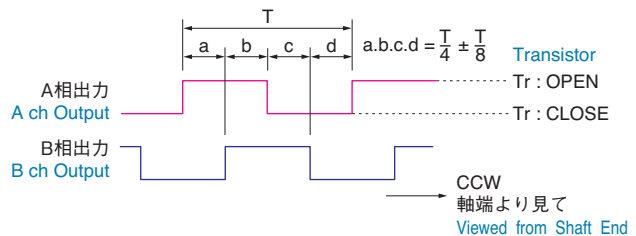
取付方法(例) ATTACHING WAY (EXAMPLE)

寸法 mm Unit: mm



取付ミスアライメントは使用するカップリング等によって変わってきますので注意してください。
Note that the alignment for attachment will change depending on the couplings or other devices to be attached.

出力位相差 OUTPUT PHASE SHIFT



接続表 CONNECTION TABLE

端子番号 PIN	機能 Function	機能	
		電圧出力 Voltage Output	コンプリメンタル出力 Complementary Output
RED	1	C+24V	DC+24V
BLACK	2	GND	GND
WHITE	3	GND	Ach Output
BROWN	4	Ach Output	GND
GREEN	5	Bch Output	Bch Output
—	6	—	GND

- ※出力ケーブルはご要求により付属可能です。
- ※端子板への結線は六角穴付ボルトM4を4本外し、カバーを取外し行ってください。また、カバー取付時にはOリングを確実に挿入し、ボルトを締付トルク44kgf · cmで締付けてください。
- ※ Output cable is provided upon request.
- ※ When wiring connections to the terminal block, remove the cover by unscrewing the four M4 hexagon socket head bolts. When attaching the cover, insert the O-ring securely, and screw the bolts in with a tightening torque of 44 kgf · cm.

INC.

ABS.

Smartceiver

Converter

Coupling

REF.

OIS 38

OIS 66

OIS 68

OIS 128

OIS 85

OIH 35

OIH 48

OIH 60

MIB 0.4

OIS 85 Series

インクリメンタル／中空軸タイプ

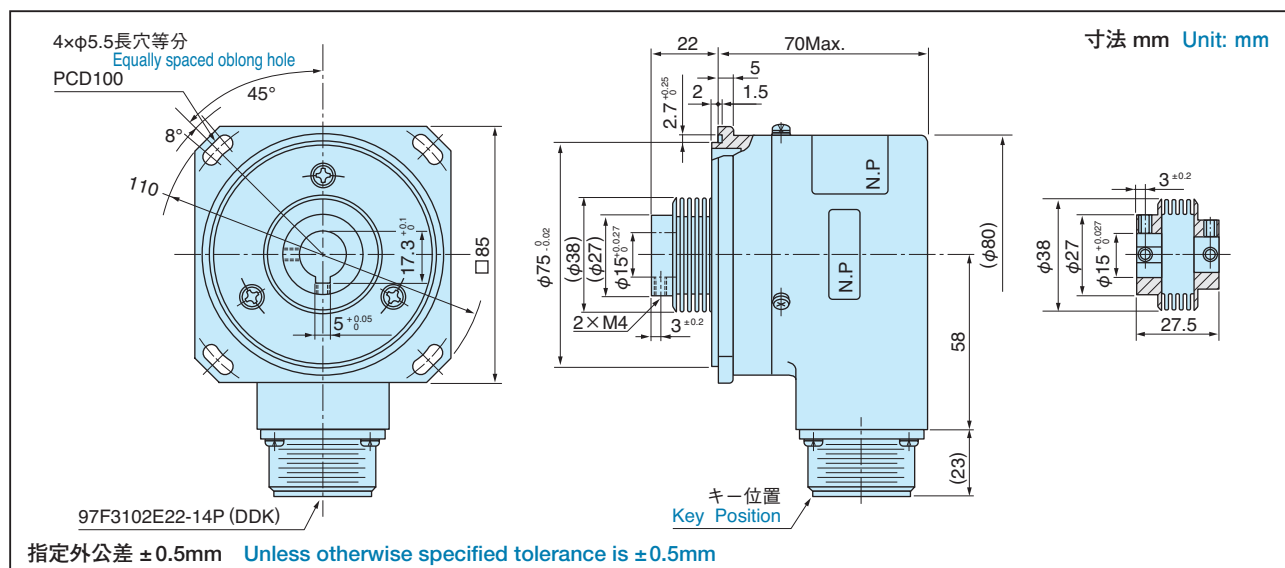
特長 FEATURES

- 外形□ 85mm / 相手側軸径 ϕ 15mm
- 分解能 : 9,600 ~ 50,000C/T
- 高速応答性
- 取り付けが容易
- 高信頼性

- Outside Diameter: □ 85mm /
Motor Shaft Diameter : ϕ 15mm
- Resolution : 9,600 ~ 50,000C/T
- High Speed responsivity
- Easy to attach
- High reliability



外形図 OUTLINE



形式 Model No.

御注文の際は形式を御指定ください。
◎特別仕様はご相談ください。

Designate the Model No. when ordering

◎ For special cases, please consult us.

TS517□N60

分解能
Resolution

9 : 9,600C/T
0 : 25,000C/T
8 : 50,000C/T

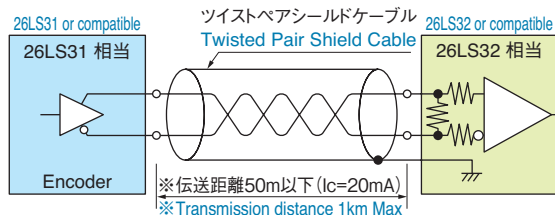
仕様 SPECIFICATIONS

電気的仕様 Electrical Spec.	
分解能 Resolution	9,600 ~ 50,000 C/T
出力相 Output Phase	A, B, Z, U, V, W 相 A, B, Z, U, V, W Phase
電源電圧 Supply Voltage	DC + 5V ± 5%
消費電流 Consumption Current	250mA Max (無負荷時) (No load)
出力形態 Output Form	26LS31 相当 26LS31 or compatible
	ラインドライバ Line Driver
最大応答周波数 Maximum Response Frequency	9,600C/T 25,000C/T 50,000C/T 576kHz 1.5MHz 2.5MHz
立上り、立下り時間 Rise / Fall time	200nsec
ソース電流 Source Current	20mA Max
シンク電流 Sink Current	20mA Max

機械的仕様 Mechanical Spec.		
起動トルク Starting Torque	2.0x10 ⁻² N · m Max (200gf · cm Max)	
慣性モーメント Moment of Inertia	2.0x10 ⁻⁵ kg · m ² Max (200g · cm ² Max)	
最大許容回転数 Maximum Allowable Rotation	5,000min ⁻¹ (rpm)	
許容軸荷重 Allowable Shaft Load	半径方向 Radial	19.6N Max (2kgf Max)
	軸方向 Axial	9.8N Max (1kgf Max)
動作温度範囲 Operating Temp. Range	-10 ~ +85°C	
保存温度範囲 Storage Temp. Range	-20 ~ +90°C	
保護構造 Protective Structure	IP = 52	
振動 Vibration	5 ~ 55Hz. 全振幅 Total amplitude 1.5mm 55 ~ 200Hz, 49m/s ² (5G) 3方向各 2H 3way, 2H each	
衝撃 Shock	1,960m/s ² (200G) 11msec 6方向各 3回 6way, 3times each	
質量 Mass	1kg Max	

出力段回路(例) CIRCUIT AT OUTPUT STAGE (EXAMPLE)

● ラインドライバ出力 Line Driver Output



- ※表示伝送距離は、使用環境により大きく変わりますのでご注意ください。
- ※伝送ケーブルは、インピーダンス特性等の影響をご確認の上、使用してください。
- ※ Note that the displayed transmission distance will vary greatly depending on the usage environment.
- ※ Verify the effects of properties such as impedance characteristics of a transmission cable before usage

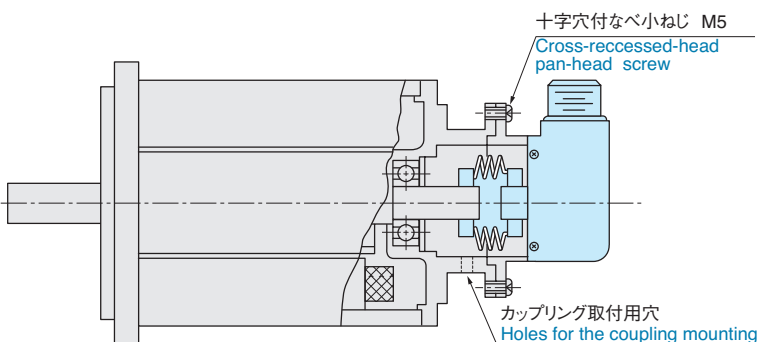
接続表 CONNECTION TABLE

97F3102E22-14P			
端子番号 PIN	機能 Function	端子番号 PIN	機能 Function
A	A ch Output	K	V ch Output
B	\bar{A} ch Output	L	\bar{V} ch Output
C	B ch Output	M	W ch Output
D	\bar{B} ch Output	T	\bar{W} ch Output
F	Z ch Output	S	DC+5V
G	\bar{Z} ch Output	R	GND
H	U ch Output	—	—
J	\bar{U} ch Output	N	Case GND

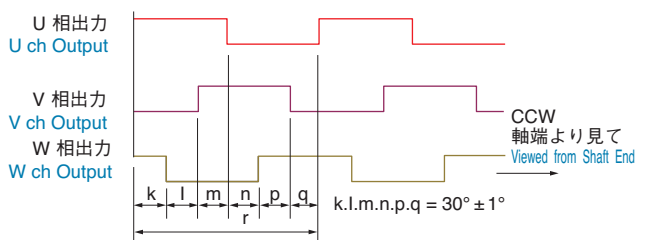
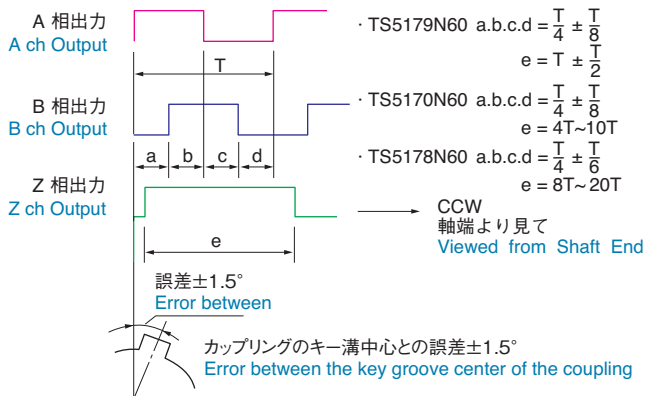
取付方法(例) ATTACHING WAY (EXAMPLE)

寸法 mm Unit: mm

- エンコーダのキー溝中心とモータの零点を合わせてください。
- Align the center of key groove with motor Zero point.



出力位相差 OUTPUT PHASE SHIFT



INC.

ABS.

Smartceiver

Converter

Coupling

REF.

OIS 38

OIS 66

OIS 68

OIS 128

OIS 85

OIH 35

OIH 48

OIH 60

MIB 0.4

OIH 35 Series

インクリメンタル／中空軸タイプ

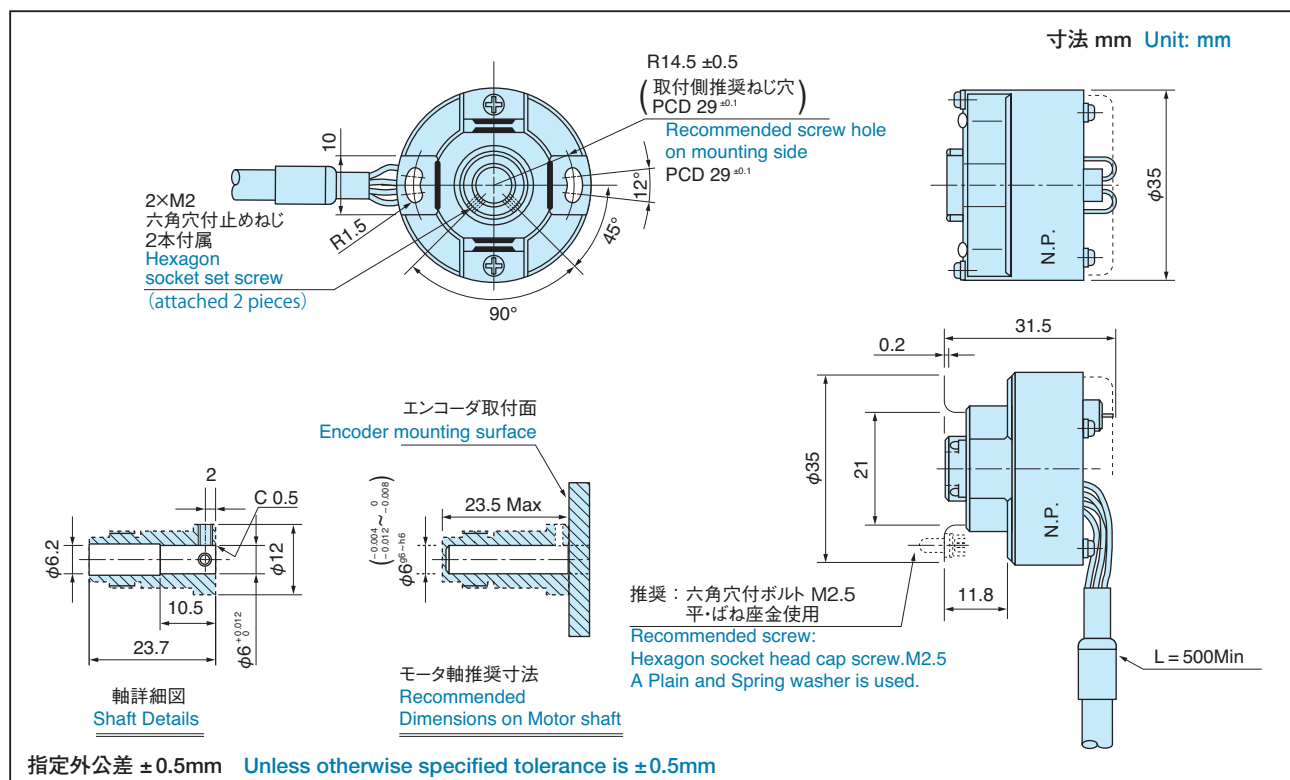
特長 FEATURES

- 外形φ 35mm/ 相手側軸径φ 6mm
- 分解能：500～6,000C/T
- 取り付けが容易
- 超小形

- Outside Diameter: φ 35mm / Motor Shaft Diameter : φ 6mm
- Resolution : 500 ~ 6,000C/T
- Easy to attach
- Ultra Small Size



外形図 OUTLINE



形式 Model No.

御注文の際は形式を御指定ください。

◎特別仕様はご相談ください。

Designate the Model No. when ordering

◎ For special cases, please consult us.

TS52 □ □ N3 □ □

分解能
Resolution

04	: 500C/T
07	: 1,000C/T
08	: 1,024C/T
12	: 2,000C/T
13	: 2,048C/T
14	: 2,500C/T
31	: 3,000C/T
16	: 4,096 (2,048×2) C/T
17	: 5,000 (2,500×2) C/T
33	: 6,000 (3,000×2) C/T

極数
Pole

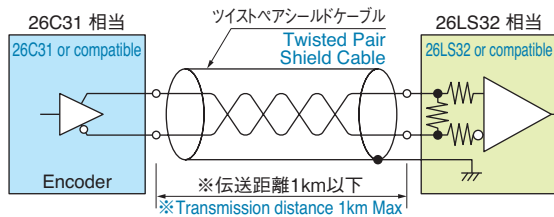
00	: 極数/4	00	: Pole/4
10	: 極数/6	10	: Pole/6
30	: 極数/8	30	: Pole/8

仕様 SPECIFICATIONS

電気的仕様 Electrical Spec.	
分解能 Resolution	500 ~ 6,000 C/T
出力相 Output Phase	A, B, Z, U, V, W 相 A, B, Z, U, V, W Phase
電源電圧 Supply Voltage	DC+5V ± 5%
消費電流 Consumption Current	200mA Max (無負荷時) (No load)
出力形態 Output Form	ラインドライバ Line Driver
最大応答周波数 Maximum Response Frequency	200kHz Max
立上り、立下り時間 Rise / Fall time	100nsec. Max

出力段回路(例) CIRCUIT AT OUTPUT STAGE (EXAMPLE)

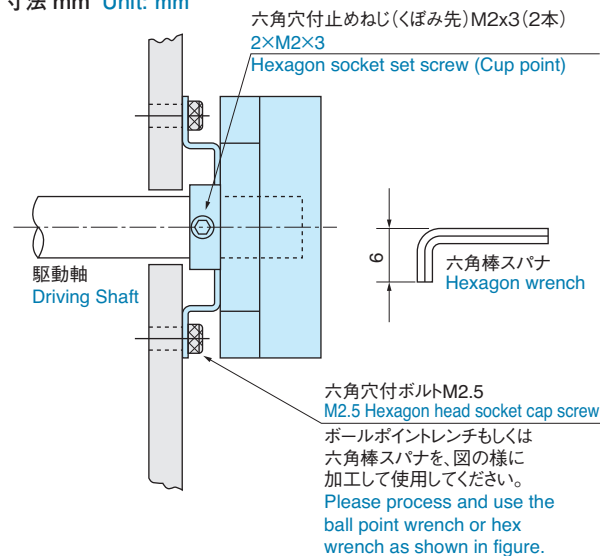
● ラインドライバ出力 Line Driver Output



- ※表示伝送距離は、使用環境により大きく変わりますのでご注意ください。
- ※伝送ケーブルは、インピーダンス特性等の影響をご確認の上、使用してください。
- ※ Note that the displayed transmission distance will vary greatly depending on the usage environment.
- ※ Verify the effects of properties such as impedance characteristics of a transmission cable before usage

取付方法(例) ATTACHING WAY (EXAMPLE)

寸法 mm Unit: mm



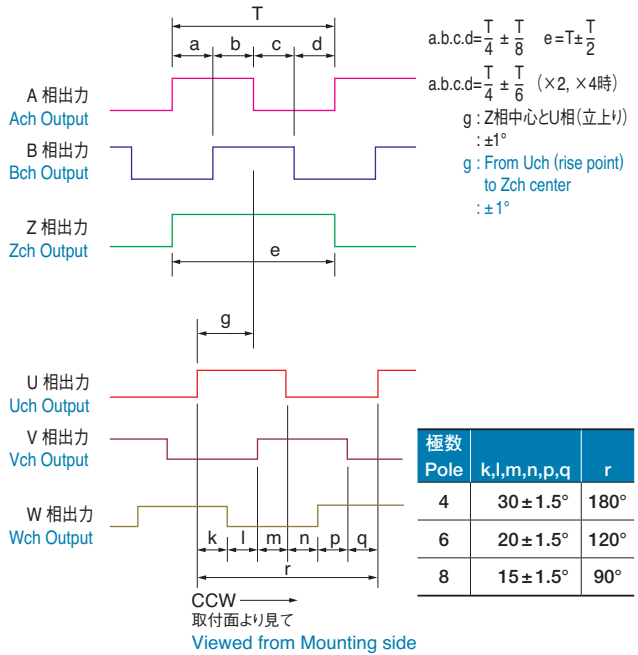
特別仕様 SPECIAL SPECIFICATIONS

特別仕様はご相談下さい
For special specifications, please consult us.

- ・カバー付 (外径φ38になります。)
- ・オープンコレクタ
- ・省配線タイプ
- ・モータ極数
- ・ With cover
- ・ Open collector output
- ・ Less wiring type
- ・ Number of motors pole

機械的仕様 Mechanical Spec.		
起動トルク Starting Torque	5.9x10 ⁻³ N · m Max (60gf · cm Max)	
慣性性能率 Moment of Inertia	1.0x10 ⁻⁶ kg · m ² Max (10g · cm ² Max)	
最大許容回転数 Maximum Allowable Rotation	6,000min ⁻¹ (rpm)	
入力軸許容位置ズレ Mounting Tolerance	半径方向 Radial Play	0.05mm TIR Max
	軸方向 Axial End Play	0.2mm Max
	軸倒れ Shaft inclination	0.1° Max
動作温度範囲 Operating Temp. Range	-20 ~ +85°C	
保存温度範囲 Storage Temp. Range	-25 ~ +85°C	
保護構造 Protective Structure	IP = 40 (電子回路露出) Electronic Circuits Disclosed	
振動 Vibration	5 ~ 55Hz, 全振幅 Total amplitude 1.5mm 50 ~ 200Hz, 49m/s ² (5G) 3方向各 2H 3way, 2H each	
衝撃 Shock	490m/s ² (50G) 11msec 6方向各 3回 6way, 3times each	
質量 Mass	0.2kg Max	

出力位相差 OUTPUT PHASE SHIFT



接続表 CONNECTION TABLE

リード線色 Lead Wire Color	ラインドライバ出力 Line Driver Output
赤 RED	DC+5V
黒 BLACK	GND
青 BLUE	A ch Output
青/黒 BLUE / BLACK	Ā ch Output
緑 GREEN	B ch Output
緑/黒 GREEN / BLACK	B̄ ch Output
黄 YELLOW	Z ch Output
黄/黒 YELLOW / BLACK	Z̄ ch Output
茶 BROWN	U ch Output
茶/黒 BROWN / BLACK	Ū ch Output
灰 GRAY	V ch Output
灰/黒 GRAY / BLACK	V̄ ch Output
白 WHITE	W ch Output
白/黒 WHITE / BLACK	W̄ ch Output

INC.

ABS.

Smartceiver

Converter

Coupling

REF.

OIS 38

OIS 66

OIS 68

OIS 128

OIS 85

OIH 35

OIH 48

OIH 60

MIB 0.4

OIH 48 Series

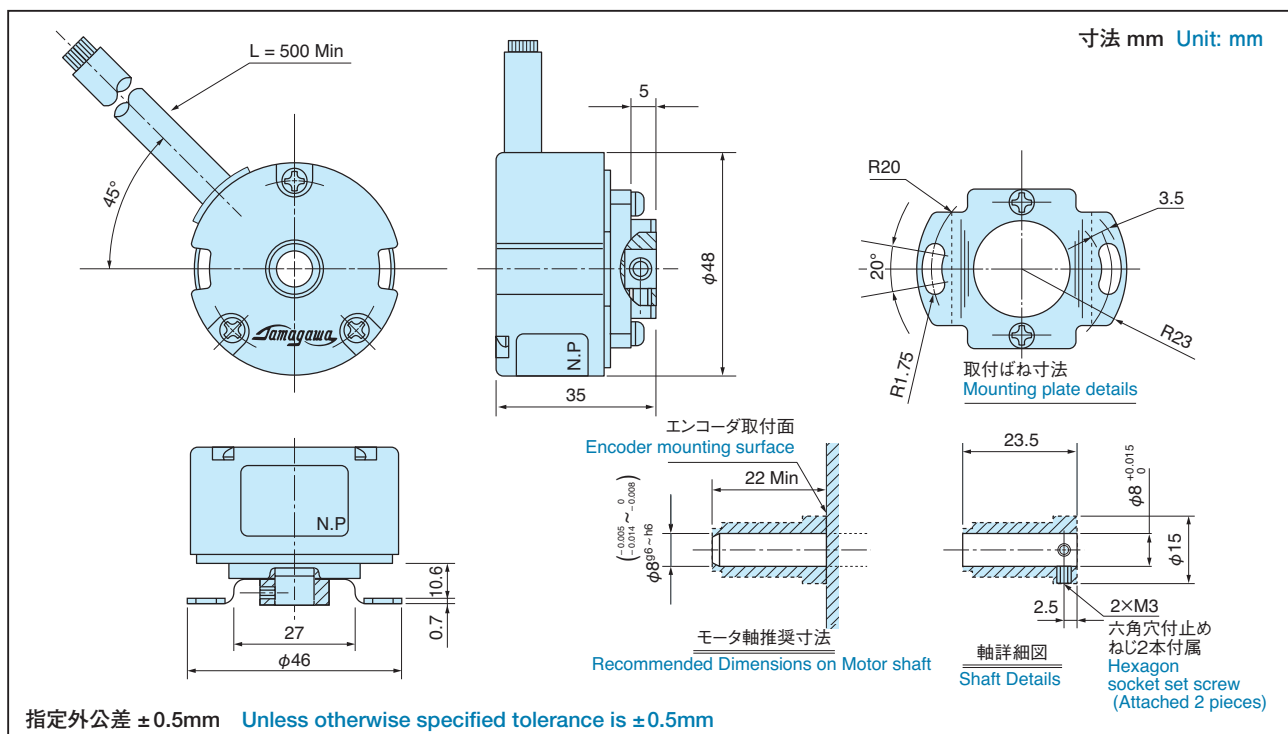
インクリメンタル／中空軸タイプ

■ 特長 FEATURES

- 外形φ 48mm/ 相手側軸径φ 8mm
 - 中空軸φ 9.525 (3/8inch) まで対応可能
営業窓口までお問い合わせください。
 - 分解能：1,000～12,000C/T
 - 取り付けが容易
- Outside Diameter: φ 48mm / Motor Shaft Diameter : φ 8mm
 - Hollow shaft available up to φ 9.525 (3/8inch)
Please contact our sales divisions.
 - Resolution : 1,000 ~ 12,000C/T
 - Easy to attach



■ 外形図 OUTLINE



■ 形式 Model No.

御注文の際は形式を御指定ください。

◎特別仕様はご相談ください。

Designate the Model No. when ordering

◎ For special cases, please consult us.

TS52 □ □ **N5** □ □

分解能
Resolution

07 : 1,000C/T
08 : 1,024C/T
12 : 2,000C/T
13 : 2,048C/T
14 : 2,500C/T
31 : 3,000C/T
16 : 4,096C/T
17 : 5,000C/T
33 : 6,000C/T
46 : 8,192(4,096×2)C/T
36 : 10,000(5,000×2)C/T
32 : 12,000(6,000×2)C/T
※×4も可能
×4 is possible, too.

極数
Pole

00 : 極数/4 00 : Pole/4
10 : 極数/6 10 : Pole/6
30 : 極数/8 30 : Pole/8

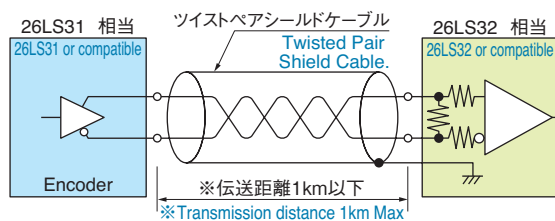
仕様 SPECIFICATIONS

電気的仕様 Electrical Spec.	
分解能 Resolution	1,000 ~ 12,000 C/T
出力相 Output Phase	A, B, Z, U, V, W 相 A, B, Z, U, V, W Phase
電源電圧 Supply Voltage	DC +5V ± 5%
消費電流 Consumption Current	200mA Max (無負荷時) (No load)
出力形態 Output Form	26LS31 相当 26LS31 or compatible ラインドライバ Line Driver ソース電流 20mA Max Source Current シンク電流 20mA Max Sink Current
最大応答周波数 Maximum Response Frequency	200kHz Max
立上り、立下り時間 Rise / Fall time	100nsec Max

機械的仕様 Mechanical Spec.		
起動トルク Starting Torque	5.9x10 ⁻³ N・m Max (60gf・cm Max)	
慣性モーメント Moment of Inertia	1.0x10 ⁻⁶ kg・m ² Max (10g・cm ² Max)	
最大許容回転数 Maximum Allowable Rotation	6,000min ⁻¹ (rpm)	
入力軸許容位置ズレ Mounting Tolerance	半径方向 Radial Play	0.05mm TIR Max
	軸方向 Axial End Play	0.2mm Max
	軸倒れ Shaft Inclination	0.1° Max
動作温度範囲 Operating Temp. Range	-20 ~ +85°C	
保存温度範囲 Storage Temp. Range	-25 ~ +85°C	
保護構造 Protective Structure	IP = 40	
振動 Vibration	5 ~ 50Hz, 全振幅 Total amplitude 1.5mm 50 ~ 200Hz, 49m/s ² (5G) 3方向各2H 3way, 2H each	
衝撃 Shock	980m/s ² (100G) 11msec 6方向各3回 6way, 3times each	
質量 Mass	0.3kg Max	

出力段回路(例) CIRCUIT AT OUTPUT STAGE (EXAMPLE)

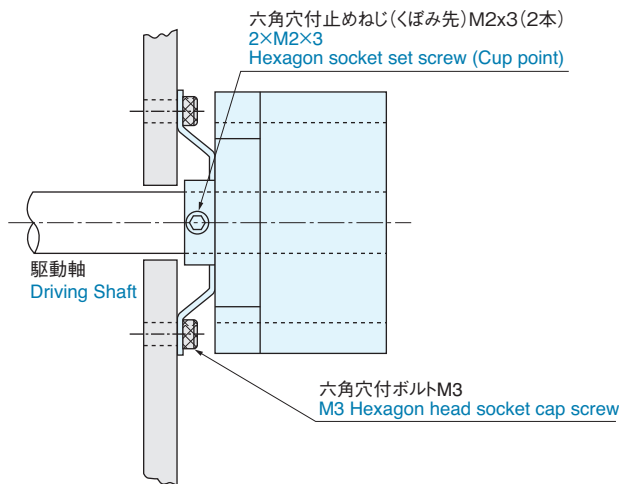
● ラインドライバ出力 Line Driver Output



- ※表示伝送距離は、使用環境により大きく変わりますのでご注意ください。
- ※伝送ケーブルは、インピーダンス特性等の影響をご確認の上、使用してください。
- ※ Note that the displayed transmission distance will vary greatly depending on the usage environment.
- ※ Verify the effects of properties such as impedance characteristics of a transmission cable before usage

取付方法(例) ATTACHING WAY (EXAMPLE)

寸法 mm Unit: mm

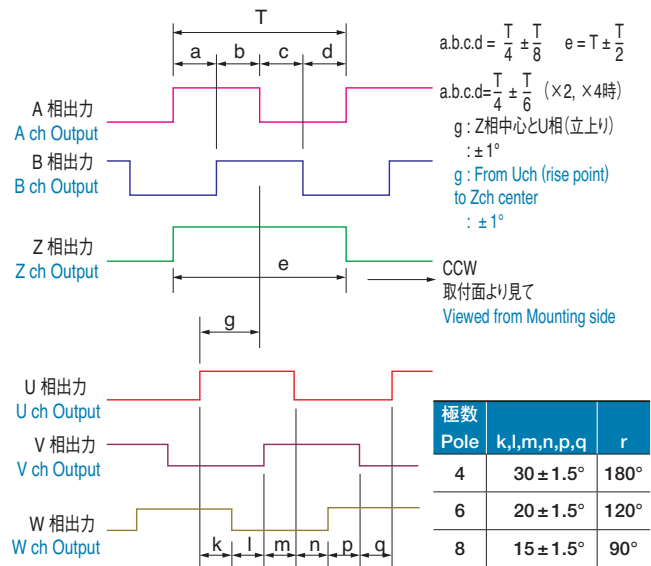


特別仕様 SPECIAL SPECIFICATIONS

特別仕様はご相談下さい
For special specifications, please consult us.

- ・オープンコレクタ (5V,12V)
- ・高分解能 24,000C/T迄
- ・省配線タイプ
- ・モータ極数
- ・×4分解能
- ・ Open collector output (5V,12V)
- ・ High resolution 24,000C/T Max.
- ・ Less wiring type
- ・ Number of motors pole
- ・ ×4 resolution

出力位相差 OUTPUT PHASE SHIFT



接続表 CONNECTION TABLE

リード線色 Lead Wire Color	ラインドライバ出力 Line Driver Output
赤 RED	DC+5V
黒 BLACK	GND
青 BLUE	A ch Output
青/黒 BLUE / BLACK	\bar{A} ch Output
緑 GREEN	B ch Output
緑/黒 GREEN / BLACK	\bar{B} ch Output
黄 YELLOW	Z ch Output
黄/黒 YELLOW / BLACK	\bar{Z} ch Output
茶 BROWN	U ch Output
茶/黒 BROWN / BLACK	\bar{U} ch Output
灰 GRAY	V ch Output
灰/黒 GRAY / BLACK	\bar{V} ch Output
白 WHITE	W ch Output
白/黒 WHITE / BLACK	\bar{W} ch Output

INC.

ABS.

Smartceiver

Converter

Coupling

REF.

OIS 38

OIS 66

OIS 68

OIS 128

OIS 85

OIH 35

OIH 48

OIH 60

MIB 0.4

OIH 60 Series

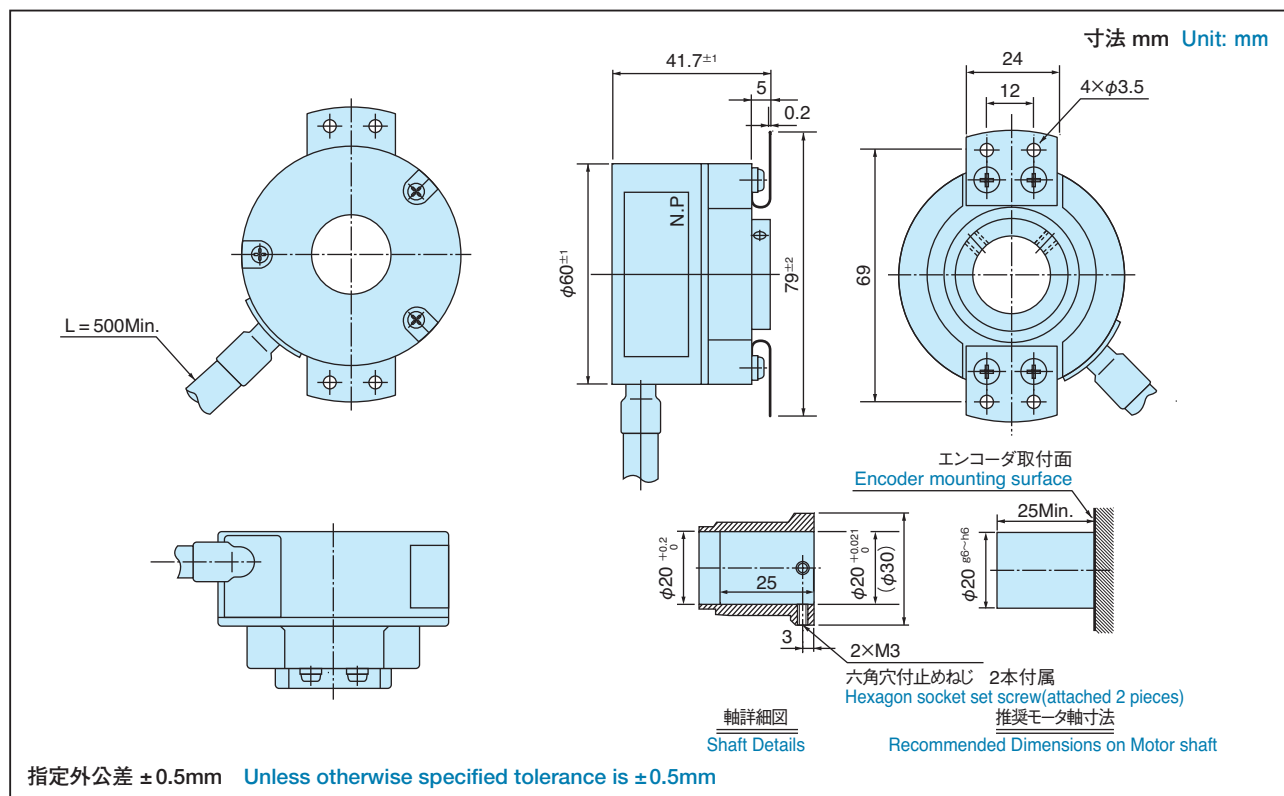
インクリメンタル／中空軸タイプ

特長 FEATURES

- 外形φ 60mm/ 相手側軸径φ 20mm
 - 中空軸φ 20まで対応可能
営業窓口までお問い合わせください。
 - 分解能：1,000～8,192C/T
 - 取り付けが容易
- Outside Diameter: φ 48mm / Motor Shaft Diameter : φ 8mm
 - Hollow shaft available up to φ 20
Please contact our sales divisions.
 - Resolution : 1,000 ~ 8,192C/T
 - Easy to attach



外形図 OUTLINE



形式 Model No.

御注文の際は形式を御指定ください。

◎特別仕様はご相談ください。

Designate the Model No. when ordering

◎ For special cases, please consult us.

TS52 □ □ N4 □ □

分解能
Resolution

07 : 1,000C/T
08 : 1,024C/T
12 : 2,000C/T
14 : 2,500C/T
17 : 5,000C/T
33 : 6,000C/T
46 : 8,192C/T

極数
Pole

00 : 極数/4	00 : Pole/4
10 : 極数/6	10 : Pole/6
30 : 極数/8	30 : Pole/8

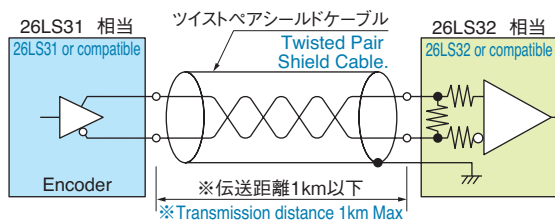
仕様 SPECIFICATIONS

電気的仕様 Electrical Spec.	
分解能 Resolution	1,000 ~ 8,192 C/T
出力相 Output Phase	A, B, Z, U, V, W 相 A, B, Z, U, V, W Phase
電源電圧 Supply Voltage	DC + 5V ± 5%
消費電流 Consumption Current	200mA Max (無負荷時) (No load)
出力形態 Output Form	26LS31 相当 26LS31 or compatible ソース電流 20mA Max Source Current シンク電流 20mA Max Sink Current
最大応答周波数 Maximum Response Frequency	200kHz
立上り、立下り時間 Rise / Fall time	100nsec Max

機械的仕様 Mechanical Spec.		
起動トルク Starting Torque	9.8x10 ⁻³ N・m Max (100gf・cm Max)	
慣性モーメント Moment of Inertia	6.5x10 ⁻⁶ kg・m ² Max (65g・cm ² Max)	
最大許容回転数 Maximum Allowable Rotation	6,000min ⁻¹ (rpm)	
入力軸許容位置ズレ Mounting Tolerance	半径方向 Radial Play	0.05mm TIR Max
	軸方向 Axial End Play	0.2mm Max
	軸倒れ Shaft Inclination	0.1° Max
動作温度範囲 Operating Temp. Range	-20 ~ +85°C	
保存温度範囲 Storage Temp. Range	-25 ~ +85°C	
保護構造 Protective Structure	IP = 40	
振動 Vibration	5 ~ 40Hz. 全振幅 Total amplitude 1.52mm 40 ~ 200Hz, 49m/s ² (5G) 3方向各 2H 3way, 2H each	
衝撃 Shock	980m/s ² (100G) 11msec 6方向各 3回 6way, 3times each	
質量 Mass	0.5kg Max	

出力段回路 (例) CIRCUIT AT OUTPUT STAGE (EXAMPLE)

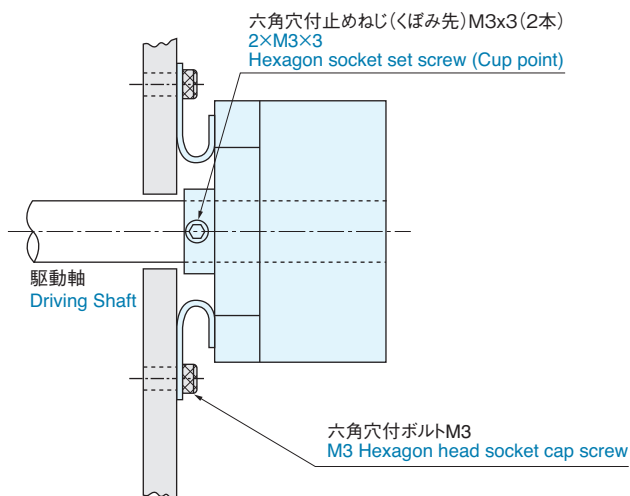
● ラインドライバ出力 Line Driver Output



- ※表示伝送距離は、使用環境により大きく変わりますのでご注意ください。
- ※伝送ケーブルは、インピーダンス特性等の影響をご確認の上、使用してください。
- ※ Note that the displayed transmission distance will vary greatly depending on the usage environment.
- ※ Verify the effects of properties such as impedance characteristics of a transmission cable before usage

取付方法 (例) ATTACHING WAY (EXAMPLE)

寸法 mm Unit: mm

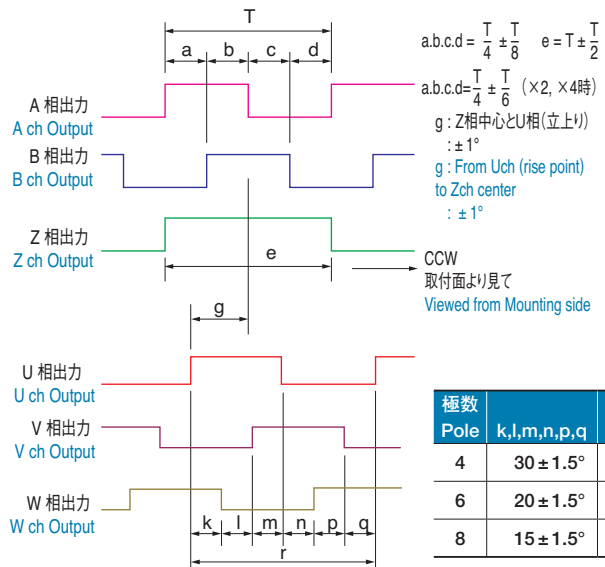


特別仕様 SPECIAL SPECIFICATIONS

特別仕様はご相談下さい
For special specifications, please consult us.

- ・コンプリメンタル出力
・省配線タイプ
- ・ Complementary output
・ Less wiring type

出力位相差 OUTPUT PHASE SHIFT



接続表 CONNECTION TABLE

リード線色 Lead Wire Color	ラインドライバ出力 Line Driver Output
赤 RED	DC+5V
黒 BLACK	GND
青 BLUE	A ch Output
青/黒 BLUE / BLACK	\bar{A} ch Output
緑 GREEN	B ch Output
緑/黒 GREEN / BLACK	\bar{B} ch Output
黄 YELLOW	Z ch Output
黄/黒 YELLOW / BLACK	\bar{Z} ch Output
茶 BROWN	U ch Output
茶/黒 BROWN / BLACK	\bar{U} ch Output
灰 GRAY	V ch Output
灰/黒 GRAY / BLACK	\bar{V} ch Output
白 WHITE	W ch Output
白/黒 WHITE / BLACK	\bar{W} ch Output

INC.

ABS.

Smartceiver

Converter

Coupling

REF.

OIS 38

OIS 66

OIS 68

OIS 128

OIS 85

OIH 35

OIH 48

OIH 60

MIB 0.4

MIB 0.4 Series

インクリメンタル／磁気式

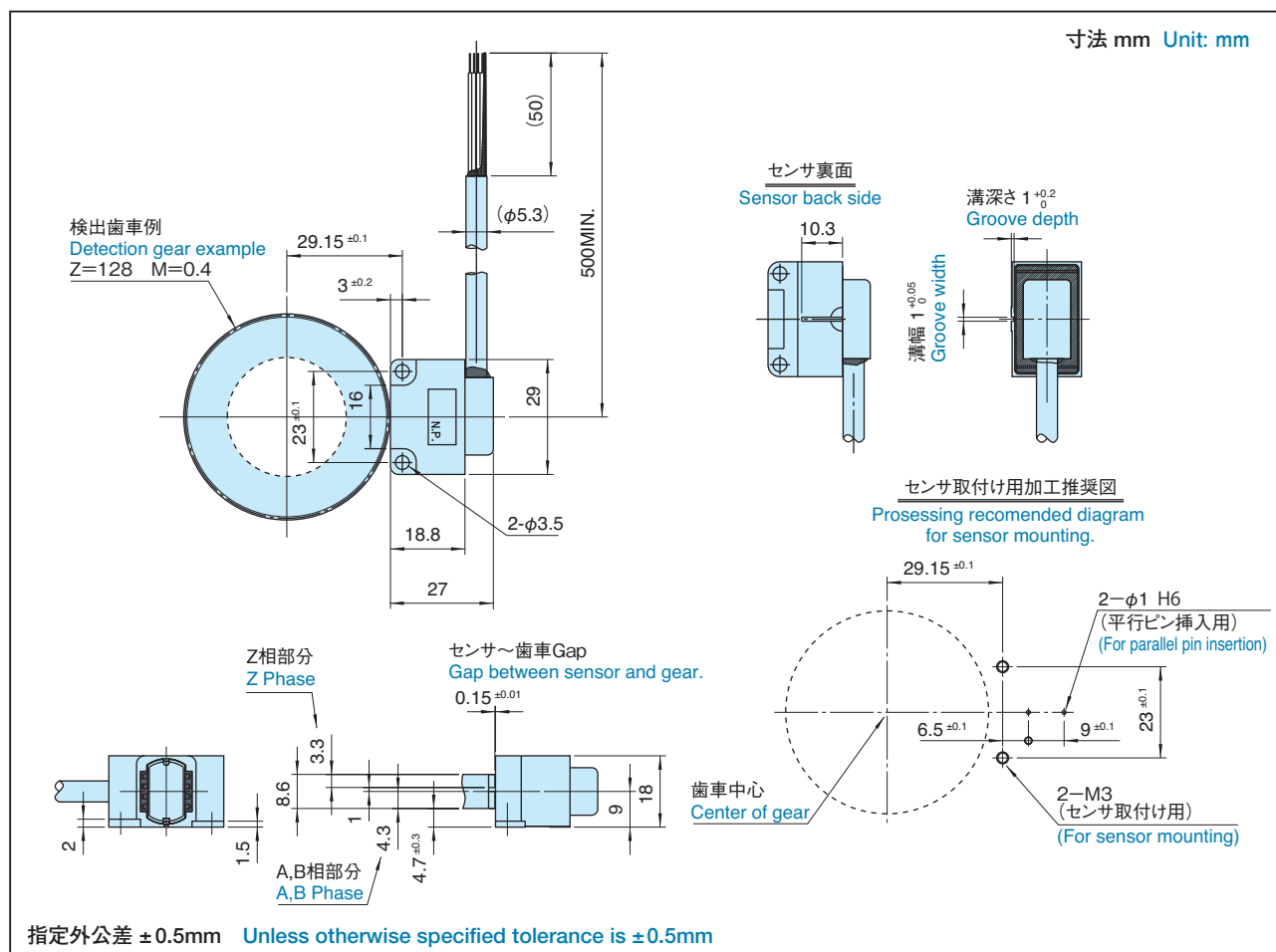
■ 特長 FEATURES

- 耐振動性に優れ、信頼性が高い。
 - 高速応答性
 - 8倍回路を内蔵しており歯数の8倍のパルスを出力 (歯車モジュール= 0.4)
- Excellent vibration resistance with high reliability.
 - High speed responsivity
 - In-built 8-fold multiplier circuit allows output of pulses 8 times the number of teeth. (gear module = 0.4)

■ 外形図 OUTLINE



※歯車は付属していません。
Gear is not included.



■ 形式 Model No.

御注文の際は形式を御指定ください。

◎特別仕様はご相談ください。

Designate the Model No. when ordering

◎ For special cases, please consult us.

TS5291N100

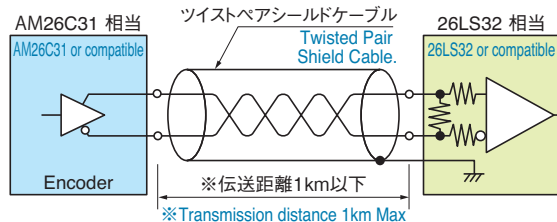
仕様 SPECIFICATIONS

電氣的仕様 Electrical Spec.	
分解能 Resolution	1,024 C/T (歯数 128 の場合) (No. of teeth = 128)
電源電圧 Supply Voltage	DC+5V±5%
消費電流 Consumption Current	200mA Max (無負荷時) (No load)
出力形態 Output Form	ラインドライバ Line Driver
最大応答周波数 Maximum Response Frequency	512kHz
最大許容回転数 Maximum Allowable Rotation	30,000min ⁻¹ (rpm) (歯数 128 の場合) (No. of teeth = 128)
立上り、立下り時間 Rise / Fall time	100 nsec Max

機械的仕様 Mechanical Spec.	
センサと歯車とのギャップ Air gap between Sensor & wheel	0.15 ± 0.01mm
センサと歯車ラジアル方向位置ズレ Radial In alignment btwn Sensor & wheel	± 0.3mm
センサと歯車スラスト方向位置ズレ Axial In alignment btwn Sensor & wheel	± 0.5mm
動作温度範囲 Operating Temp. Range	-20 ~ +85°C
保存温度範囲 Storage Temp. Range	-25 ~ +100°C
保護構造 Protective Structure	IP = 66
振動 Vibration	80m/s ² Max 3方向 3way 3Hr (10~2,000Hz)
衝撃 Shock	1,000m/s ² Max 3方向 各 6回 11msec 3way, 6times each
質量 Mass	0.5kg Max

出力段回路(例) CIRCUIT AT OUTPUT STAGE (EXAMPLE)

● ラインドライバ出力 Line Driver Output



- ※表示伝送距離は、使用環境により大きく変わりますのでご注意ください。
- ※伝送ケーブルは、インピーダンス特性等の影響をご確認の上、使用してください。
- ※ Note that the displayed transmission distance will vary greatly depending on the usage environment.
- ※ Verify the effects of properties such as impedance characteristics of a transmission cable before usage

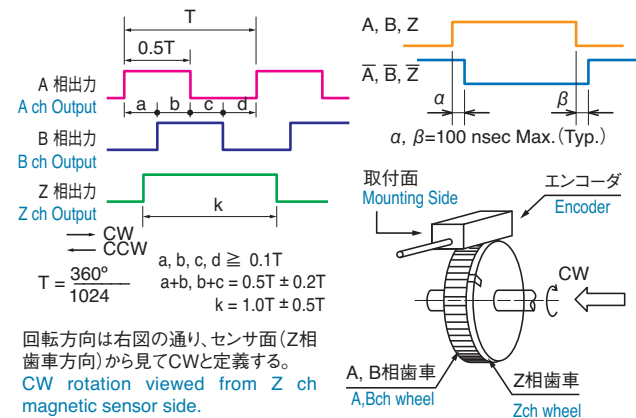
接続表 CONNECTION TABLE

リード線色 Lead Wire Color	機能 Function
赤 RED	DC+5V
黒 BLACK	0V
青 BLUE	A ch Output
茶 BROWN	\bar{A} ch Output
緑 GREEN	B ch Output
紫 PURPLE	\bar{B} ch Output
黄 YELLOW	Z ch Output
白 WHITE	\bar{Z} ch Output
シールド Shield	シールド(筐体) Shield (chassis)

歯車(別売) SPUR WHEEL (Separate Sale)

- 詳細はご相談ください。
- Please contact us for more information.

出力位相差 OUTPUT PHASE SHIFT



組合せ歯車仕様 SPUR WHEEL SPECIFICATION

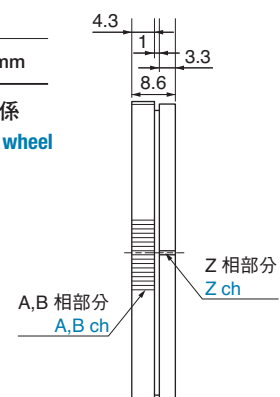
● A相、B相用歯車仕様 Spur wheel of A-Bch Signals

歯数 No. of Teeth	128
モジュール Module	0.4
圧力角 Pressure Angle	20°
精度 Accuracy	JGMA 4級
厚さ Tooth Thickness	4.3mm ± 0.05mm

● Z相用歯車仕様 Spur wheel of Zch Signals

歯数 No. of Teeth	1
モジュール Module	0.4
圧力角 Pressure Angle	20°
精度 Accuracy	JGMA 4級
厚さ Tooth Thickness	3.3mm ± 0.05mm

● Z相歯車とA, B相歯車の位置関係 Placement of Zch wheel vs Ach Bch wheel



INC.

ABS.

Smartceiver

Converter

Coupling

REF.

OIS 38

OIS 66

OIS 68

OIS 128

OIS 85

OIH 35

OIH 48

OIH 60

MIB 0.4

MIB 0.4 Series

インクリメンタル／磁気式

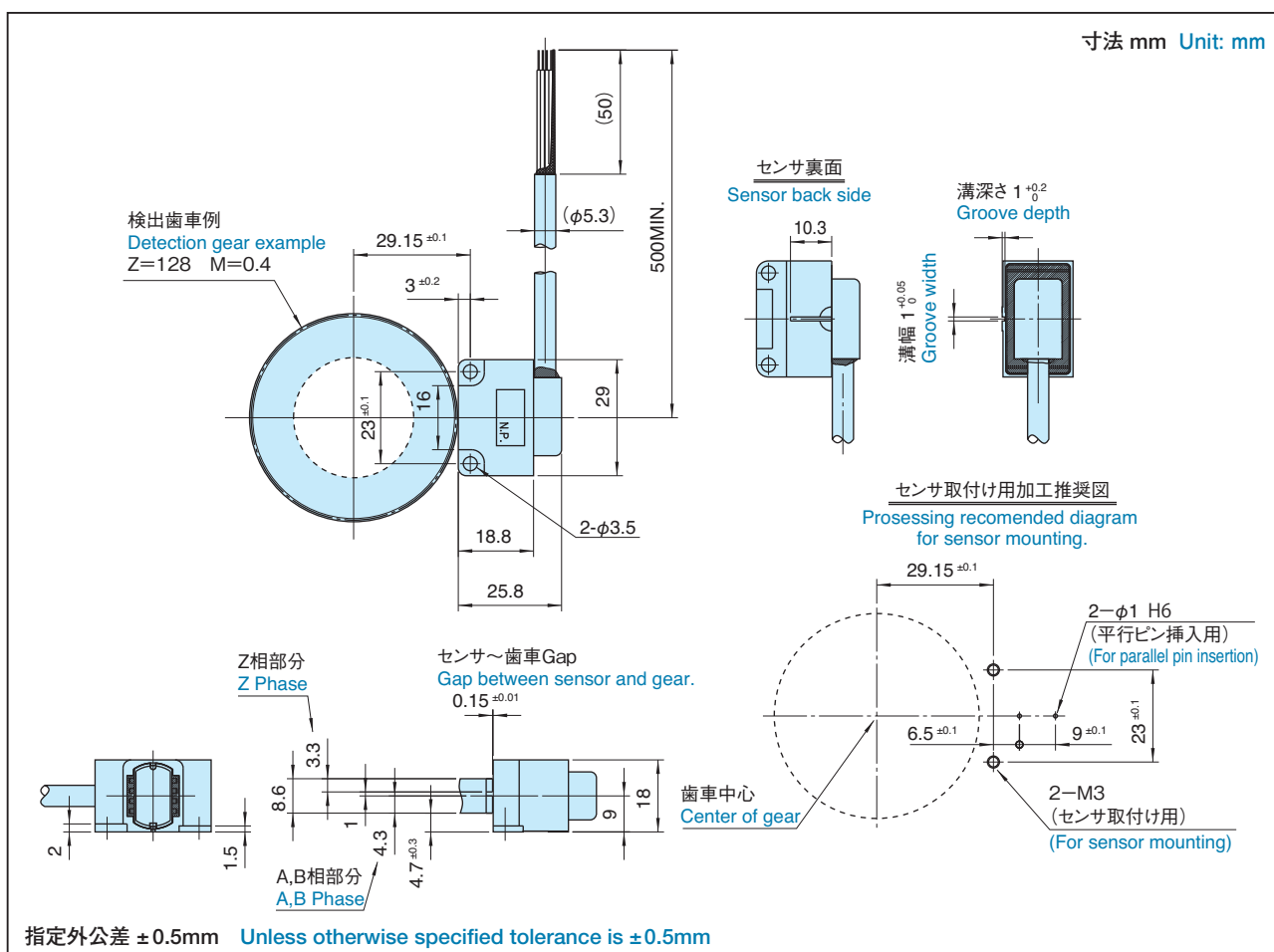
特長 FEATURES

- 耐振動性に優れ、信頼性が高い。
- 高速応答性
- 正弦波信号出力
(分解能により $40,000\text{min}^{-1}$ 以上も可能です)
- Excellent vibration resistance with high reliability.
- High speed responsivity
- Sine wave signal output.
($40,000\text{min}^{-1}$ or more is possible depending on resolution)



※歯車は付属していません。
Gear is not included.

外形図 OUTLINE



形式 Model No.

御注文の際は形式を御指定ください。

◎特別仕様はご相談ください。

Designate the Model No. when ordering

◎ For special cases, please consult us.

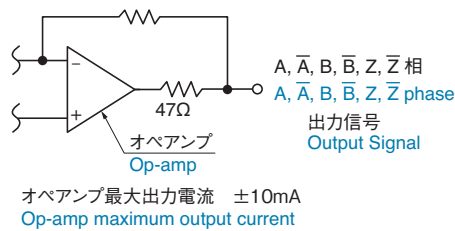
TS5291N500

仕様 SPECIFICATIONS

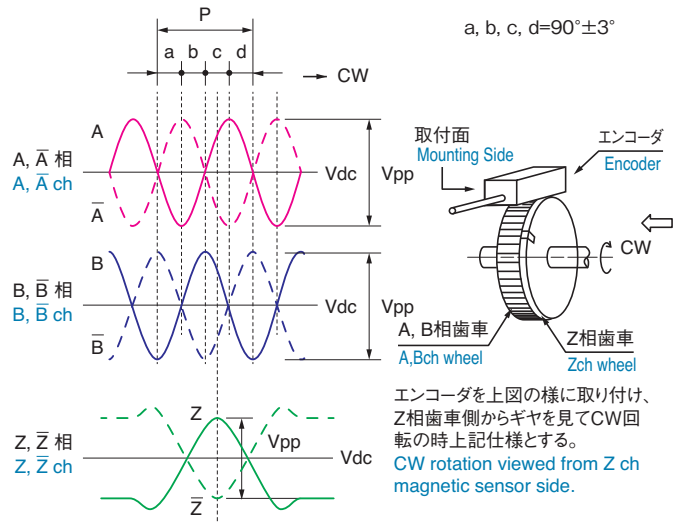
電気的仕様 Electrical Spec.	
分解能 Resolution	128 C/T (歯数 128 の場合) (No. of teeth = 128)
電源電圧 Supply Voltage	DC+5V±5%
消費電流 Consumption Current	100mA Max (無負荷時) (No load)
出力形態 Output Form	アナログ出力 Analog output AB 相 Vdc AB Phase Vpp Z 相 Vdc Z Phase Vpp
最大応答周波数 Maximum Response Frequency	128kHz
最大許容回転数 Maximum Allowable Rotation	40,000min ⁻¹ (rpm) (歯数 128 の場合) (No. of teeth = 128)
立上り、立下り時間 Rise / Fall time	

機械的仕様 Mechanical Spec.	
センサと歯車とのギャップ Air gap between Sensor & wheel	0.15 ± 0.01mm
センサと歯車ラジアル方向位置ズレ Radial In alignment btwn Sensor & wheel	± 0.3mm
センサと歯車スラスト方向位置ズレ Axial In alignment btwn Sensor & wheel	± 0.5mm
動作温度範囲 Operating Temp. Range	-20 ~ +85°C
保存温度範囲 Storage Temp. Range	-25 ~ +100°C
保護構造 Protective Structure	IP = 66
振動 Vibration	80m/s ² Max 3方向 3way, 3Hr (10~2,000Hz)
衝撃 Shock	1,000m/s ² 3方向 各 6回 11msec 3way, 6times each
質量 Mass	0.5kg Max

出力段回路(例) CIRCUIT AT OUTPUT STAGE (EXAMPLE)



出力位相差 OUTPUT PHASE SHIFT



接続表 CONNECTION TABLE

リード線色 Lead Wire Color	機能 Function
赤 RED	DC+5V
黒 BLACK	GND
青 BLUE	A ch Output
茶 BROWN	A-bar ch Output
緑 GREEN	B ch Output
紫 PURPLE	B-bar ch Output
黄 YELLOW	Z ch Output
白 WHITE	Z-bar ch Output
シールド Shield	シールド(筐体) Shield (chassis)

組合せ歯車仕様 SPUR WHEEL SPECIFICATION

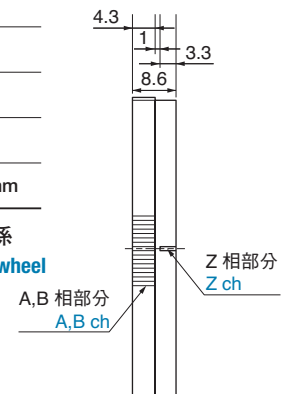
● A相、B相用歯車仕様 Spur wheel of A-Bch Signals

歯数 No. of Teeth	128
モジュール Module	0.4
圧力角 Pressure Angle	20°
精度 Accuracy	JGMA 4級
厚さ Tooth Thickness	4.3mm ± 0.05mm

● Z相用歯車仕様 Spur wheel of Zch Signals

歯数 No. of Teeth	1
モジュール Module	0.4
圧力角 Pressure Angle	20°
精度 Accuracy	JGMA 4級
厚さ Tooth Thickness	3.3mm ± 0.05mm

● Z相歯車とA, B相歯車の位置関係 Placement of Zch wheel vs Ach Bch wheel



INC.

ABS.

Smartceiver

Converter

Coupling

REF.

OIS 38

OIS 66

OIS 68

OIS 128

OIS 85

OIH 35

OIH 48

OIH 60

MIB 0.4

SI 35 Series

アブソリュート／シングルターン

T-Format®

■ 特長 FEATURES

- 外形φ 35mm/ 相手側軸径φ 6mm
- アブソリュート信号出力
- 17bit/1回転 (6,000min⁻¹ Max)
- 双方向シリアルデータ通信方式 (NRZ)
- 自己診断機能
- 高分解能インクリメンタルエンコーダの代替として使用下さい。

- Outside Diameter: φ 35mm / Motor Shaft Diameter : φ 6mm
- Absolute Signal Output
- 17bit/Turn (At 6,000min⁻¹ Max)
- Bi-directional serial data communication method (NRZ)
- Self-diagnosis function
- Use as a substitute for a high resolution incremental encoder.



SI 35

SA 35

SA 48

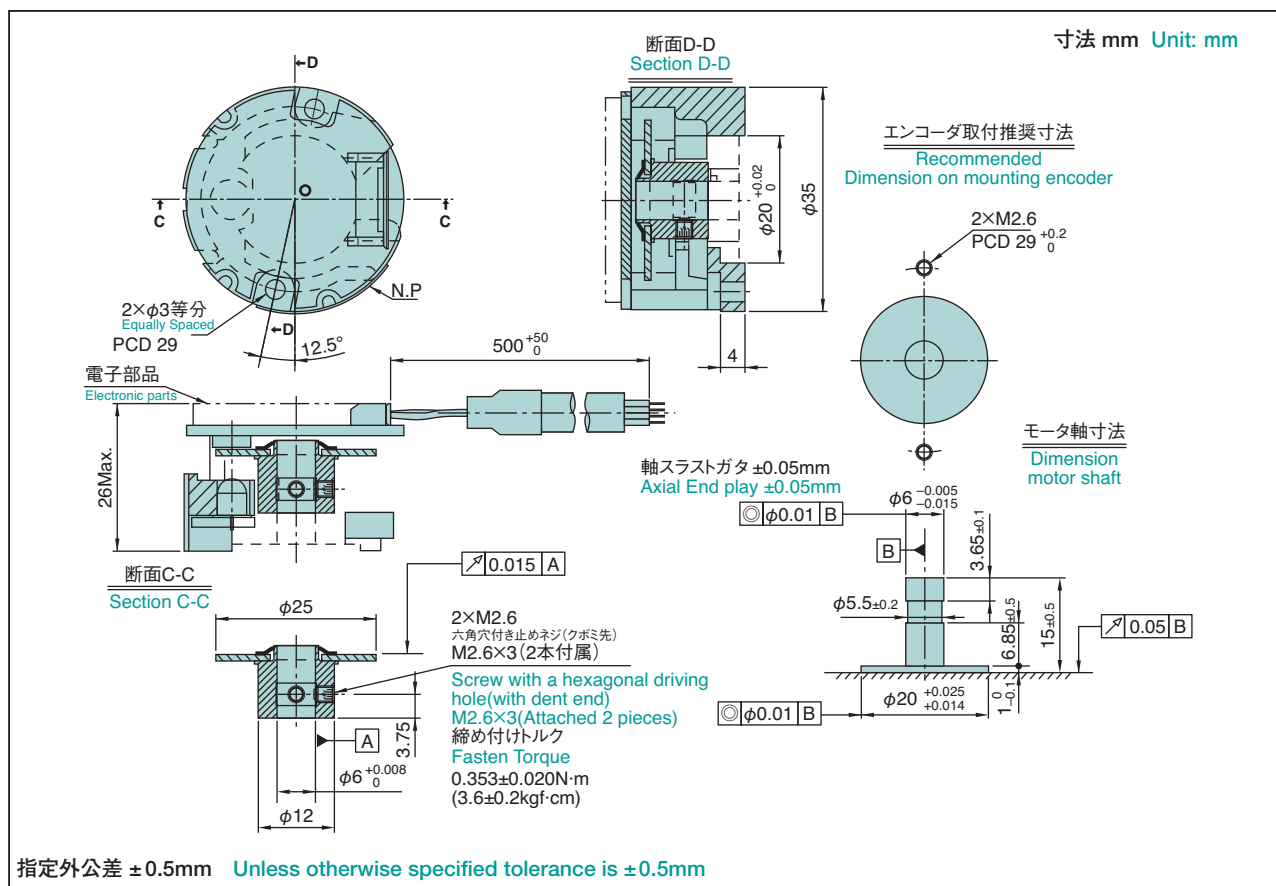
SA 100

SA 135

MSB 0.8

MSB 0.4

■ 外形図 OUTLINE



■ 形式 Model No.

御注文の際は形式を御指定ください。

◎特別仕様はご相談ください。

Designate the Model No. when ordering

◎ For special cases, please consult us.

TS5668N20

仕様 SPECIFICATIONS

電気的仕様 Electrical Spec.	
分解能 Resolution	17bit (1回転) 17bit/turn
出力コード Output Code	純2進コード Pure Binary Code
電源電圧 Supply Voltage	DC+5V±5%
消費電流 Consumption Current	110mA Max (無負荷時) (No load)
出力形態 Output Form	ラインドライバ Line Driver (RS-485)
最大許容回転数 Maximum Allowable Rotation	6,000min ⁻¹ (rpm)
シリアル転送周期 Serial Data Transfer Cycle	35μs ~ 63μs 注)・リクエスト時間を含む。 ・IDにより長さ異なる。 ・2.5Mbit/sec. 調歩同期式。 (Note) Including time for a request. Time depends on the ID Codes. 2.5Mbit/sec Start-Stop transmission.
データコード Data Code	ベースバンド NRZ (双方向) Base Band NRZ (Bi-direction)

機械的仕様 Mechanical Spec.		
慣性性能率 Moment of Inertia	0.24x10 ⁻⁶ kg·m ² Typ	
最大許容回転数 Maximum Allowable Rotation	6,000min ⁻¹ (rpm)	
入力軸の許容位置ズレ Mounting Tolerances	半径方向 Radial Play	0.05mm TIR Max
	軸方向 Axial End Play	0.05mm Max
	軸倒れ Shaft Inclination	0.1° Max
動作温度範囲 Operating Temp. Range	-10 ~ +85°C	
保存温度範囲 Storage Temp. Range	-20 ~ +90°C	
保護構造 Protective Structure	開放構造 Not Enclosed	
振動 Vibration	5~58Hz, 全振幅 Total amplitude 1.5mm 58~2,000Hz, 98m/s ² (10G) 3方向各2H 3way, 2H each	
衝撃 Shock	1,960m/s ² (200G) 11msec, 6方向各3回 6way, 3times each	
質量 Mass	0.03kg Max (ケーブル含まない) Without Cable	

INC.

ABS.

Smartceiver

Converter

Coupling

REF.

SI 35

SA 35

SA 48

SA 100

SA 135

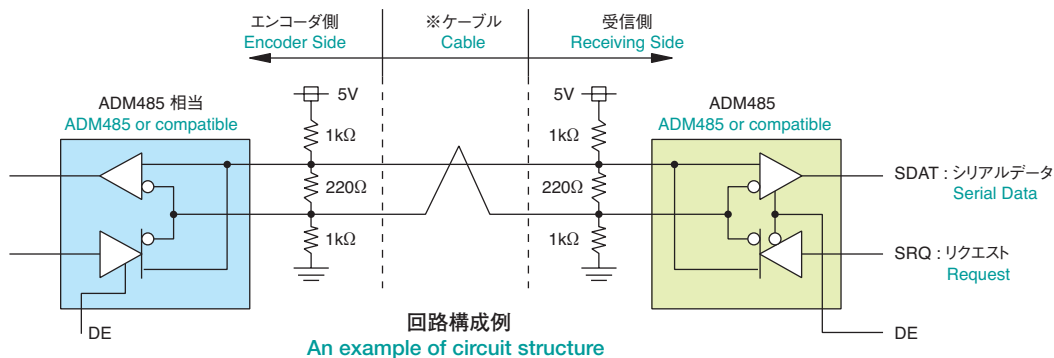
MSB 0.8

MSB 0.4

接続表 CONNECTION TABLE

リード線 Lead Wire	機能 Function	備考 Remark
白 WHITE	Vcc	DC+5V±5% 主電源 Main Power
黒 BLACK	GND	—
水色 LIGHT BLUE	SD	シリアルデータ信号 Serial Data
紫 PURPLE	$\overline{\text{SD}}$	

送/受信回路インターフェース RECEIVING AND TRANSMITTING INTERFACE



※伝送ケーブルは、インピーダンス特性等の影響をご確認の上、使用してください。

※ Verify the effects of properties such as impedance characteristics of a transmission cable before usage

SI 35 Series

アブソリュート／シングルターン

T-Format®

■ 特長 FEATURES

- 外形φ 35mm/ 相手側軸径φ 6mm
- 高分解能 : 23bit
- アナログ/デジタル回路搭載 ONE-chip IC の採用
- 高速クローズドループ高分割内挿回路
- 搭載メモリに700バイト以上のデータを書き込み可能
- 温度センサ搭載可能
- 回転中の電源瞬断時にも5bit精度を保証

- Outside Diameter: φ 35mm / Motor Shaft Diameter : φ 6mm
- High Resolution : 23bit
- Adoption of New ONE-chip IC mounted analog/digital circuit
- High resolution interpolated circuit (high speed closed loop)
- Data of over 700 bytes can be written to the installed memory
- Can be mounted with a temperature sensor
- Guaranteed 5 bit accuracy, even when power is momentarily interrupted during rotation



SI 35

SA 35

SA 48

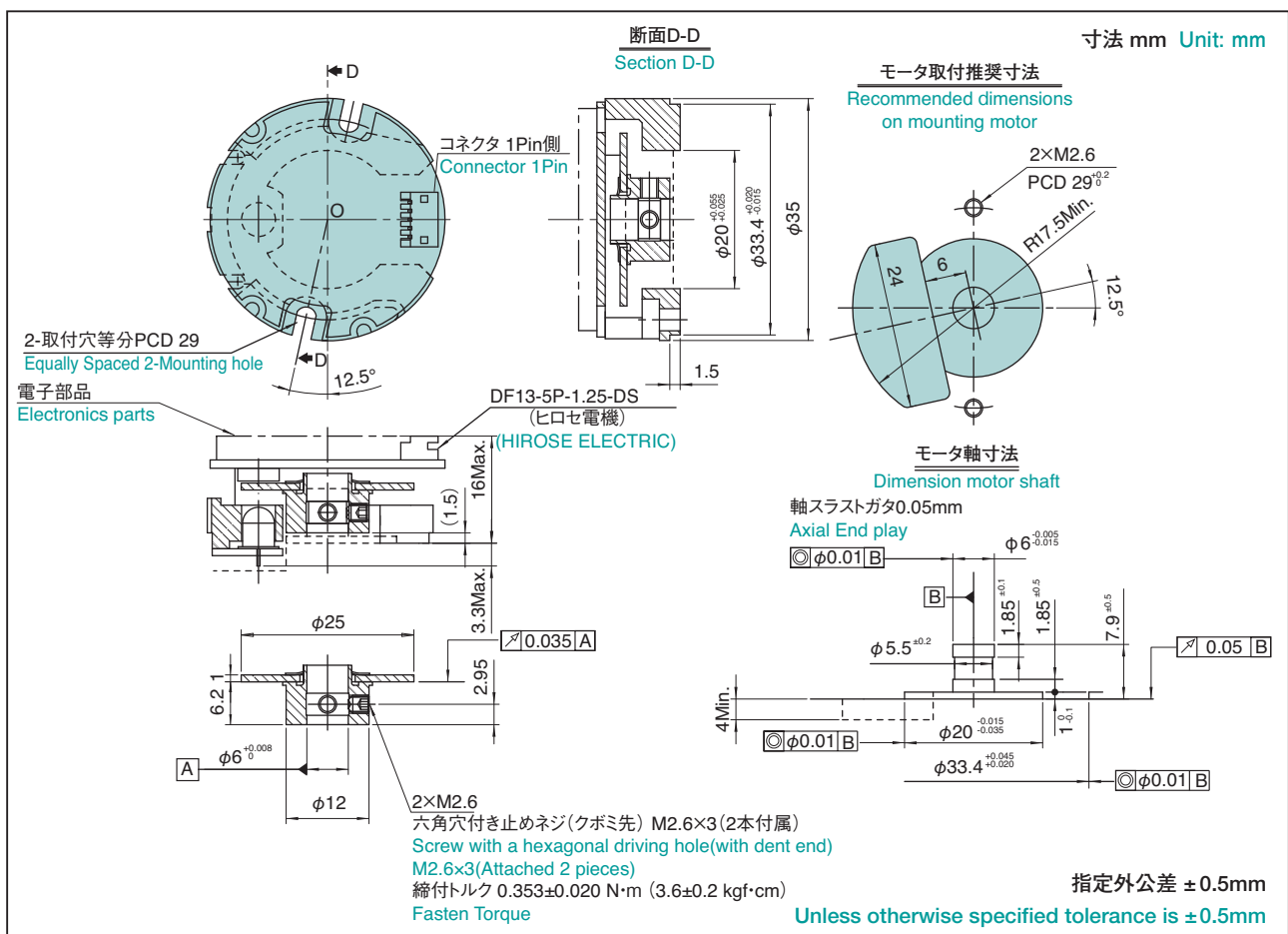
SA 100

SA 135

MSB 0.8

MSB 0.4

■ 外形図 OUTLINE



■ 形式 Model No.

御注文の際は形式を御指定ください。

◎特別仕様はご相談ください。

Designate the Model No. when ordering

◎ For special cases, please consult us.

TS5710N40

仕様 SPECIFICATIONS

電気的仕様 Electrical Spec.	
分解能 Resolution	23bit
出力コード Output Code	純2進コード Pure Binary Code
電源電圧 Supply Voltage	DC+5V±5%
消費電流 Consumption Current	150mA Max. (無負荷時) (No load)
出力形態 Output Form	ラインドライバ(RS-485) Line Driver
最大許容回転数 Maximum Allowable Rotation	6,000min ⁻¹ (rpm)
シリアル転送周期 Serial Data Transfer Cycle	35μsec ~ 63μsec
データコード Data Code	ベースバンド NRZ Base Band NRZ

機械的仕様 Mechanical Spec.		
慣性率 Moment of Inertia	0.17x10 ⁻⁶ kg·m ² Typ	
最大許容回転数 Maximum Allowable Rotation	6,000min ⁻¹ (rpm)	
入力軸の許容位置ズレ Mounting Tolerances	半径方向 Radial Play	0.05mm TIR Max
	軸方向 Axial End Play	0.05mm Max
	軸倒れ Shaft Inclination	0.1° Max
動作温度範囲 Operating Temp. Range	-10 ~ +85°C	
保存温度範囲 Storage Temp. Range	-20 ~ +90°C	
保護構造 Protective Structure	開放構造 Not Enclosed	
振動 Vibration	5 ~ 58Hz, 全振幅 Total amplitude 1.5mm 58 ~ 2,000Hz, 98m/s ² (10G) 3方向各2H 3way, 2H each	
衝撃 Shock	1,960m/s ² (200G), 11msec, 6方向各3回 6way, 3times each	
質量 Mass	0.03kg Max	

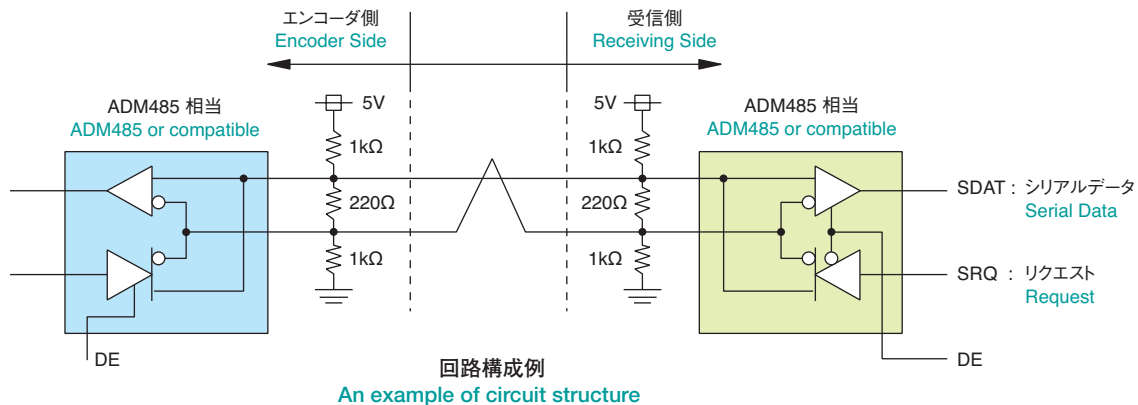
接続表 CONNECTION TABLE

使用コネクタ：DF13-5P-1.25DS (20) (ヒロセ電機)

CONNECTOR TYPE：DF13-5P-1.25DS (20) (HIROSE ELECTRIC)

PIN No.	機能 Function	備考 Remarks
1	NC	—
2	GND	—
3	\overline{SD}	シリアルデータ信号 Serial data signal
4	SD	
5	Vcc	主電源 Power

送/受信回路インターフェース RECEIVING AND TRANSMITTING INTERFACE



※通信仕様は、研究所までお問い合わせください。

※ Please contact the International Marketing Sales Dept. for communication specifications.

INC.

ABS.

Smartceiver

Converter

Coupling

REF.

SI 35

SA 35

SA 48

SA 100

SA 135

MSB 0.8

MSB 0.4

SI 35 Series

アブソリュート／シングルターン

T-Format®

■ 特長 FEATURES

- 外形φ 35mm/ 相手側軸径φ 8mm
- 高分解能 : 23bit
- アナログ/デジタル回路搭載 ONE-chip IC の採用
- 高速クローズドループ高分割内挿回路
- 搭載メモリに700バイト以上のデータを書き込み可能
- 温度センサ搭載可能
- 回転中の電源瞬断時にも5bit精度を保証

- Outside Diameter: φ 35mm / Motor Shaft Diameter : φ 8mm
- High Resolution : 23bit
- Adoption of New ONE-chip IC mounted analog/digital circuit
- High resolution interpolated circuit (high speed closed loop)
- Data of over 700 bytes can be written to the installed memory
- Can be mounted with a temperature sensor
- Guaranteed 5 bit accuracy, even when power is momentarily interrupted during rotation



SI 35

SA 35

SA 48

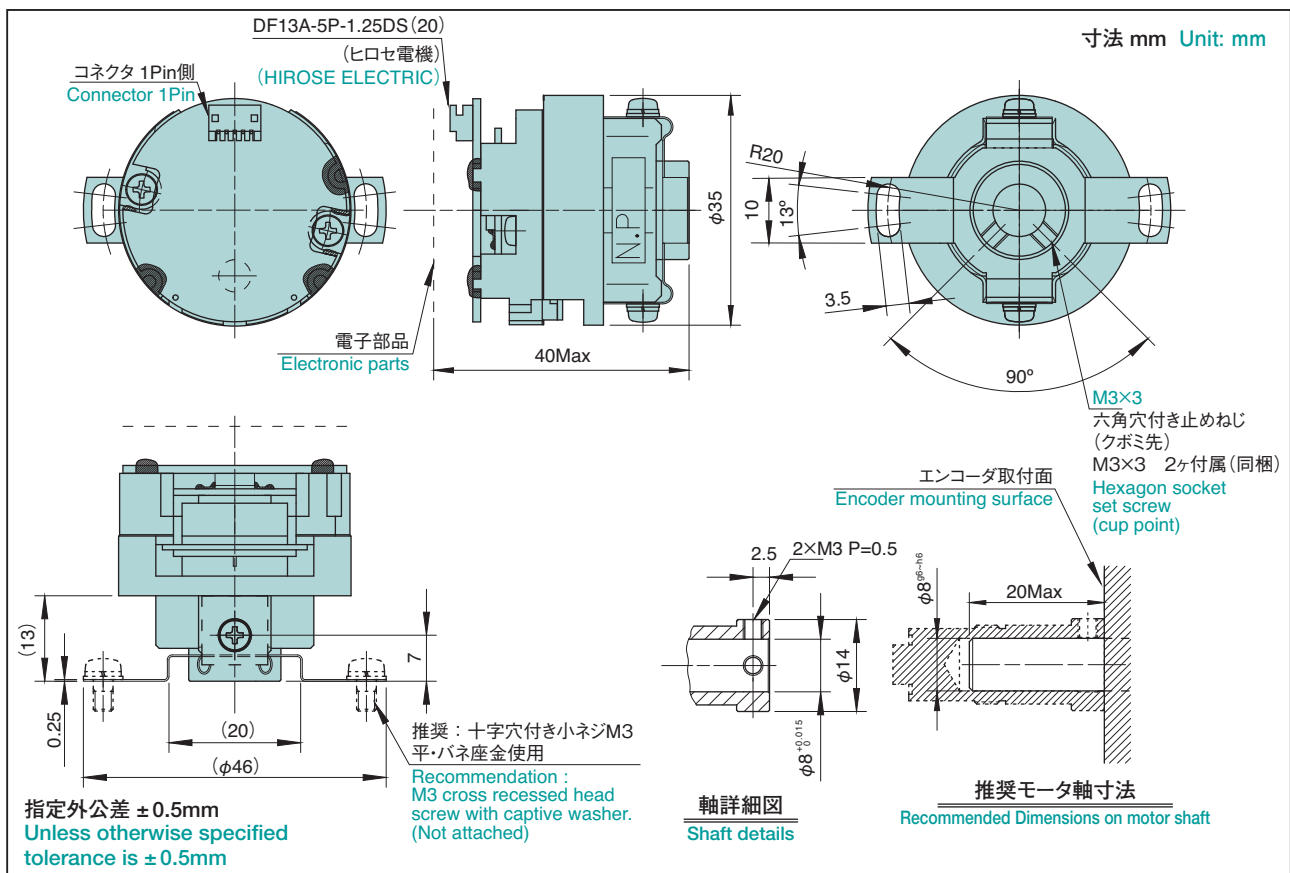
SA 100

SA 135

MSB 0.8

MSB 0.4

■ 外形図 OUTLINE



■ 形式 Model No.

御注文の際は形式を御指定ください。

◎特別仕様はご相談ください。

Designate the Model No. when ordering

◎ For special cases, please consult us.

TS5711N40

仕様 SPECIFICATIONS

電気的仕様 Electrical Spec.	
分解能 Resolution	23bit
出力コード Output Code	純2進コード Pure Binary Code
電源電圧 Supply Voltage	DC+5V±5%
消費電流 Consumption Current	150mA Max. (無負荷時) (No load)
出力形態 Output Form	ラインドライバ(RS-485) Line Driver
最大許容回転数 Maximum Allowable Rotation	6,000min ⁻¹ (rpm)
シリアル転送周期 Serial Data Transfer Cycle	35μsec ~ 63μsec
データコード Data Code	ベースバンド NRZ Base Band NRZ

機械的仕様 Mechanical Spec.		
起動トルク (at 20°C) Starting Torque (at 20°C)	5.9×10 ⁻³ N·m Max	
慣性性能率 Moment of Inertia	1×10 ⁻⁶ kg·m ² TYP.	
最大許容回転数 Maximum Allowable Rotation	6,000min ⁻¹ (rpm)	
入力軸許容位置ズレ Mounting Tolerance	半径方向 Radial Play	0.05mm TIR Max
	軸方向 Axial End Play	0.1mm Max
	軸倒れ Shaft Inclination	0.1° Max
動作温度範囲 Operating Temp. Range	-10 ~ +85°C	
保存温度範囲 Storage Temp. Range	-20 ~ +90°C	
保護構造 Protective Structure	開放構造 Not Enclosed	
振動 Vibration	5~58Hz, 全振幅 Total amplitude 1.5mm 58~2,000Hz, 98m/s ² (10G) 3方向各2H 3way, 2H each	
衝撃 Shock	1,960m/s ² (200G), 11msec, 6方向各3回 6way, 3times each	
質量 Mass	0.06kg Max	

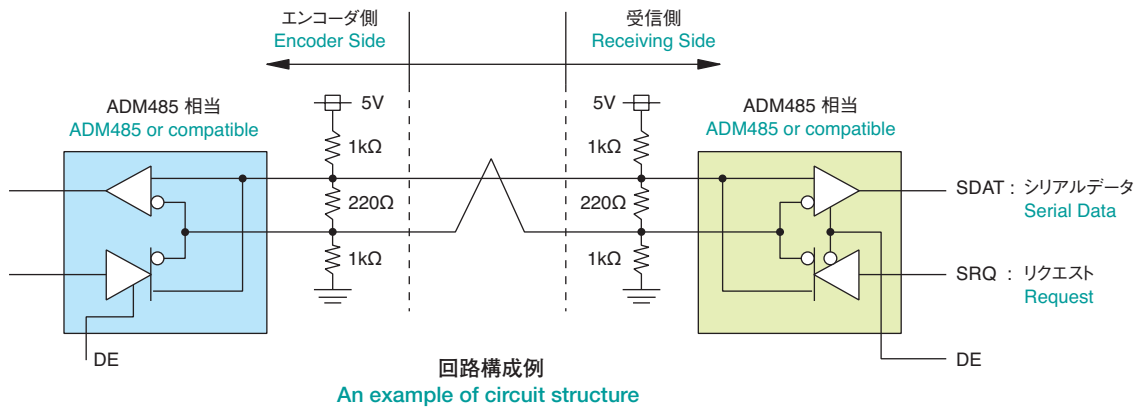
接続表 CONNECTION TABLE

使用コネクタ：DF13-5P-1.25DS (20) (ヒロセ電機)

CONNECTOR TYPE：DF13-5P-1.25DS (20) (HIROSE ELECTRIC)

PIN No.	機能 Function	備考 Remarks
1	NC	—
2	GND	—
3	\overline{SD}	シリアルデータ信号 Serial data signal
4	SD	
5	Vcc	主電源 Power

送/受信回路インターフェース RECEIVING AND TRANSMITTING INTERFACE



※通信仕様は、研究所までお問い合わせください。

※ Please contact the International Marketing Sales Dept. for communication specifications.

INC.

ABS.

Smartceiver

Converter

Coupling

REF.

SI 35

SA 35

SA 48

SA 100

SA 135

MSB 0.8

MSB 0.4

SA 35 Series

アブソリュート／マルチターン

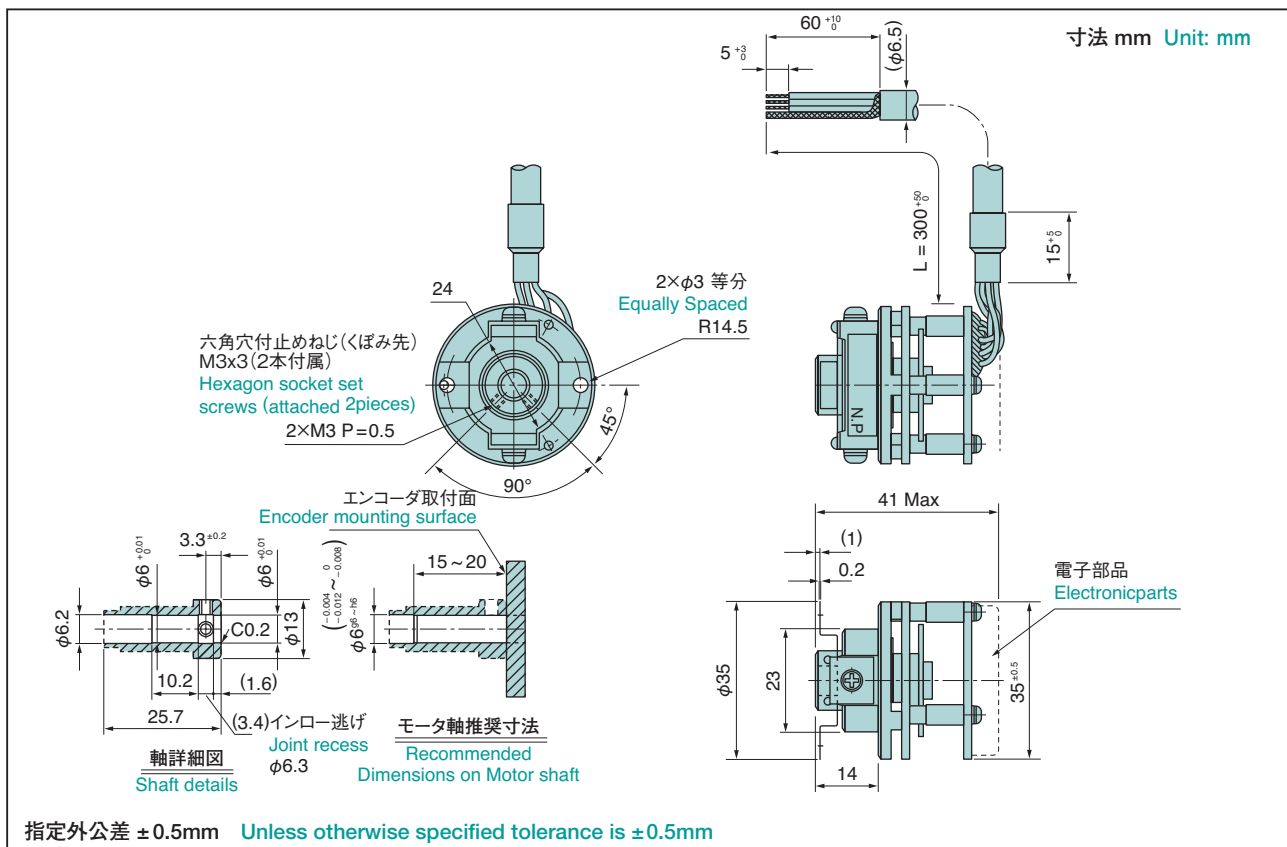
■ 特長 FEATURES

- 外形φ 35mm/ 相手側軸径φ 6mm
- シリアルデータ伝送方式
- 電源投入後、約 1.9° の軸回転で 11bit/ 1 回転、13bit/ 多回転を出力するセミアブソリュートエンコーダ
- 自己診断機能
- 停電時でも外付バッテリーおよび内蔵コンデンサで多回転データをバックアップします。
- 専用シリアル信号受信 IC (Smartceiver) AU5688N1 (別売) を取り揃えています。



- Outside Diameter: φ 35mm / Motor Shaft Diameter : φ 6mm
- Serial data communication type
- Semi-absolute encoder which outputs data at 11 bit per single-turn, or 13 bit per multi-turn, when the shaft is turned by about 1.9° after power-on.
- Self-diagnosis function
- Multi-turn data is backed up even during a power failure as it is fitted with an external battery and a built-in capacitor.
- Dedicated serial signal receiver IC (Smartceiver): AU5688N1 (sold separately) is available.

■ 外形図 OUTLINE



■ 形式 Model No.

御注文の際は形式を御指定ください。

◎特別仕様はご相談ください。

Designate the Model No. when ordering

◎ For special cases, please consult us.

TS5643N110

仕様 SPECIFICATIONS

電気的仕様 Electrical Spec.		
分解能 Resolution	アブソリュート信号 Absolute Signal	11bit (1 回転), 13bit (8,192 回転) 合計 24bit 11bit/turn and 13bit/8,192 turns (total 24bit)
	インクリメンタル信号 Incremental Signal	2,048C/T, 2 相出力, 1C/T, Z 相出力 2,048C/T, 2-Phase output 1C/T, Zch.
出力コード Output Code	純2進コード Pure Binary Code	
電源電圧 Supply Voltage	DC +5V ±5%	
消費電流 Consumption Current	150mA Max 通常動作時 Normal operation 100µA Max : バッテリ駆動時 Battery Operation	
出力形態 Output Form	ラインドライバ Line Driver 26C31 相当 26C31 or compatible	ソース電流 20mA Max Source Current シンク電流 20mA Max Sink Current
最大許容回転数 Maximum Allowable Rotation	6,000min ⁻¹ (rpm)	
シリアル転送周期 Serial Data Transfer Cycle	84µs	
データコード Data Code	同期式マンチェスタ符号 Manchester code	

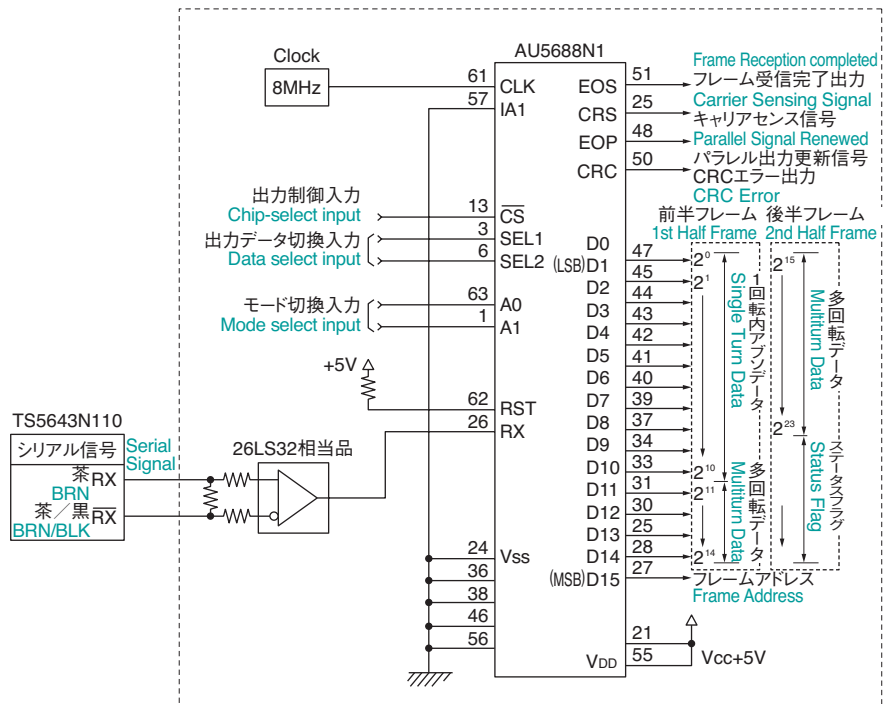
機械的仕様 Mechanical Spec.		
起動トルク (at 25°C) Starting Torque (at 25°C)	5.9x10 ⁻³ N・m (60gf・cm) Max	
慣性モーメント Moment of Inertia	1x10 ⁻⁶ kg・m ² (10g・cm ²) Typ	
最大許容回転数 Maximum Allowable Rotation	6,000min ⁻¹ (rpm)	
入力軸の許容位置ズレ Mounting Tolerances	半径方向 Radial Play	0.05mm TIR Max
	軸方向 Axial End Play	0.2mm Max
	軸倒れ Shaft Inclination	0.1° Max
動作温度範囲 Operating Temp. Range	-10 ~ +85°C	
保存温度範囲 Storage Temp. Range	-20 ~ +90°C	
保護構造 Protective Structure	開放構造 Not Enclosed	
振動 Vibration	5 ~ 500Hz, 全振幅 Total amplitude 1.5mm 50 ~ 2,000Hz, 98m/s ² (10G) 3 方向各 2H 3way, 2H each	
衝撃 Shock	1,960m/s ² (200G) 11msec, 6 方向各 3 回 6way, 3times each	
質量 Mass	0.3kg Max (ケーブル含まない) Without Cable	

- 外付けバッテリー (VB) 推奨品「東芝リチウム電池ER6V」
- 本エンコーダは、電源投入後、入力軸を約1.9°回転させることにより、完全な11bitアブソリュートデータが出力されます。
- Recommended external battery (VB): TOSHIBA lithium battery, ER6V.
- Complete 11-bit absolute data is output when the power to this encoder is turned on, and the input shaft is turned by about 1.9°.

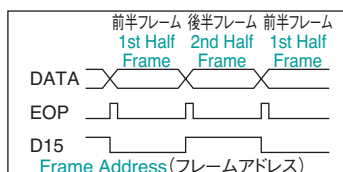
接続表 CONNECTION TABLE

信号 SIGNAL	機能 FUNCTION	線色 COLOR
Rx	シリアルデータ Serial Data	茶 BRN
$\bar{R}x$		茶 / 黒 BRN/BLK
A	インクリメンタル信号 A 相 Incremental Ach	青 BLU
\bar{A}		青 / 黒 BLU/BLK
B	インクリメンタル信号 B 相 Incremental Bch	緑 GRN
\bar{B}		緑 / 黒 GRN/BLK
Z	インクリメンタル信号 Z 相 Incremental Zch	黄 YEL
\bar{Z}		黄 / 黒 YEL/BLK
Vcc	DC +5V	赤 RED
GND	0V	白 / 黒 WHT/BLK
VB	バッテリー Battery	白 WHT
GND	0V	黒 BLK
RST	リセット Reset	灰 GRY
CASE GND	ケースグラウンド Case Ground	灰 / 黒 GRY/BLK
シールド Shield	シールド Shield	シールド Shield

接続例 SYSTEM CONNECTION

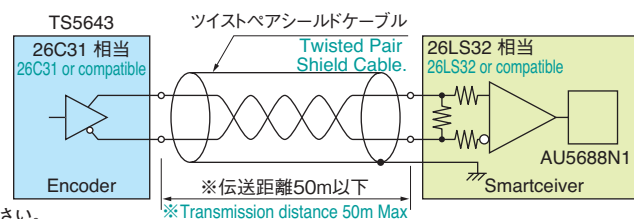


データ出力タイミング (右図接続例) DATA OUTPUT SEQUENCE (Example of right figure interconnection)



出力段回路 (例) CIRCUIT AT OUTPUT STAGE (EXAMPLE)

● ラインドライバ出力 Line Driver Output



※伝送ケーブルは、インピーダンス特性等の影響をご確認の上、使用してください。

※ Verify the effects of properties such as impedance characteristics of a transmission cable before usage

INC.

ABS.

Smartceiver

Converter

Coupling

REF.

SI 35

SA 35

SA 48

SA 100

SA 135

MSB 0.8

MSB 0.4

SA 35 Series

アブソリュート／マルチターン

T-Format®

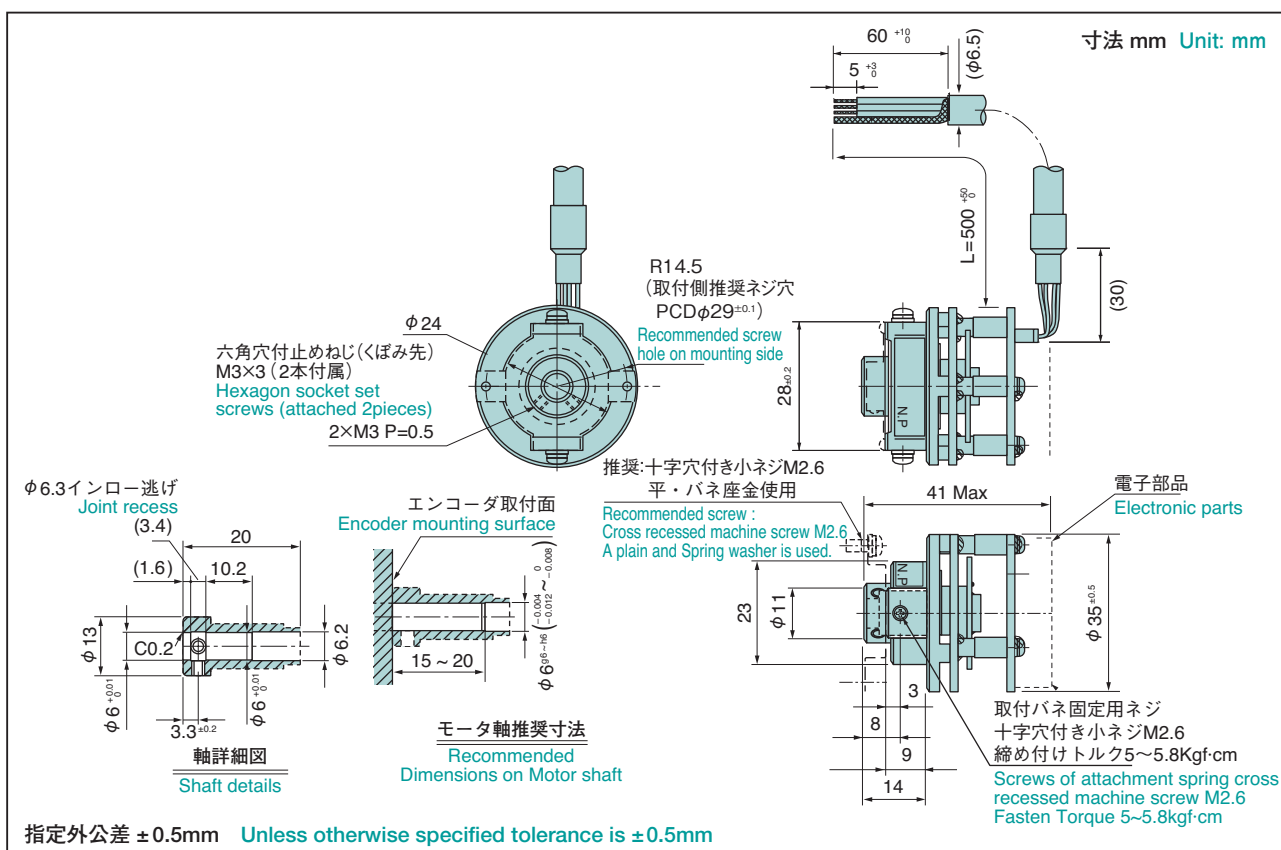
■ 特長 FEATURES

- 外形φ 35mm/ 相手側軸径φ 6mm
- フルアブソリュート信号出力
- 17bit/1回転、16bit/多回転(6,000min⁻¹ Max)
- 双方向シリアルデータ通信方式(NRZ)
- 自己診断機能
- 停電時でも外付バッテリーおよび内蔵コンデンサで多回転データをバックアップします。
- 専用シリアル信号受信IC (Smartceiver) AU5561N1 (別売) を取り揃えています。



- Outside Diameter: φ 35mm / Motor Shaft Diameter : φ 6mm
- Full Absolute Signal Output
- 17bit/Turn, 16bit Turns (At 6,000min⁻¹ Max)
- Bi-directional serial data communication method (NRZ)
- Self-diagnosis function
- Multi-turn data is backed up even during a power failure as it is fitted with an external battery and a built-in capacitor.
- Dedicated serial signal receiver IC (Smartceiver): AU5688N1 (sold separately) is available.

■ 外形図 OUTLINE



■ 形式 Model No.

御注文の際は形式を御指定ください。

◎特別仕様はご相談ください。

Designate the Model No. when ordering

◎ For special cases, please consult us.

TS5667N120

仕様 SPECIFICATIONS

電気的仕様 Electrical Spec.	
分解能 Resolution	17bit (1 回転) 16bit (多回転) 合計 33bit 17bit/turn and 16bit multitrans Total 33bit
出力コード Output Code	純 2 進コード Pure Binary Code
電源電圧 Supply Voltage	DC + 5V ± 5%
消費電流 Consumption Current	90mA 通常時 (Typ) Normal Operation 100μA バッテリ駆動時 (Typ) Battery Operation
出力形態 Output Form	ラインドライバ (RS-485) Line Driver
最大許容回転数 Maximum Allowable Rotation	6,000min ⁻¹ (rpm)
シリアル転送周期 Serial Data Transfer Cycle	35μs ~ 63μs 注) ・リクエスト時間を含む。 ・ID により長さ異なる。 ・2.5Mbit/sec. 調歩同期式。 (Note) Including time for a request. Time depends on the ID Codes. 2.5Mbit/sec Start-Stop transmission.
データコード Data Code	ベースバンド NRZ (双方向) Base Band NRZ (Bi-direction)

機械的仕様 Mechanical Spec.		
起動トルク (at 20°C) Starting Torque (at 20°C)	5.9 × 10 ⁻³ N · m (60gf · cm) Max	
慣性性能率 Moment of Inertia	1 × 10 ⁻⁶ kg · m ² Typ	
最大許容回転数 Maximum Allowable Rotation	6,000min ⁻¹ (rpm)	
入力軸の許容位置ズレ Mounting Tolerances	半径方向 Radial Play	0.05mm TIR Max
	軸方向 Axial End Play	0.1mm Max
	軸倒れ Shaft Inclination	0.1° Max
動作温度範囲 Operating Temp. Range	-10 ~ +85°C	
保存温度範囲 Storage Temp. Range	-20 ~ +90°C	
保護構造 Protective Structure	開放構造 Not Enclosed	
振動 Vibration	5 ~ 58Hz, 全振幅 Total amplitude 1.5mm 58 ~ 2,000Hz, 98m/s ² (10G) 3 方向各 2H 3way, 2H each	
衝撃 Shock	1,960m/s ² (200G) 11msec, 6 方向各 3 回 6way, 3times each	
質量 Mass	0.06kg Max (ケーブル含まない) Without Cable	

- 外付けバッテリー (VB) 推奨品「東芝リチウム電池 ER6V」
- Recommended external battery (VB): TOSHIBA lithium battery, ER6V.

INC.

ABS.

Smartceiver

Converter

Coupling

REF.

SI 35

SA 35

SA 48

SA 100

SA 135

MSB 0.8

MSB 0.4

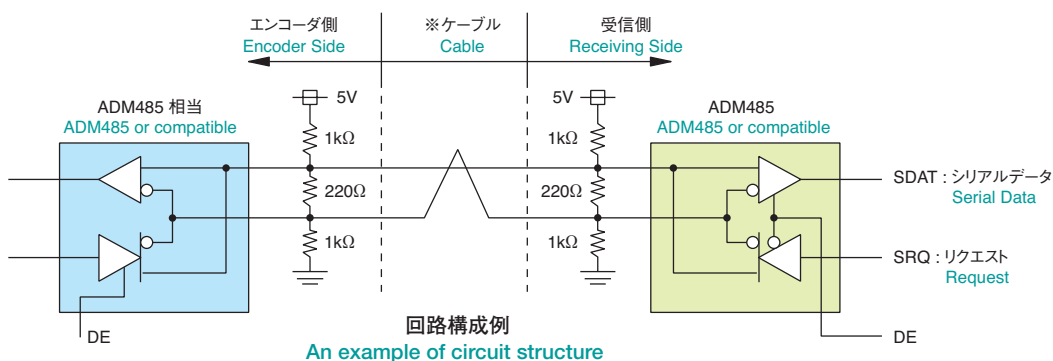
接続表 CONNECTION TABLE

リード線 Lead Wire	機能 Function	備考 Remark
赤 RED	Vcc	DC + 5V ± 5% 主電源 Main Power
黒 BLACK	GND	—
茶 BROWN	VB	バッテリー電源 (注 1) Battery (Note1)
茶/黒 BROWN/BLACK	GND	—
青 BLUE	SD	シリアルデータ信号 Serial Data
青/黒 BLUE/BLACK	\overline{SD}	
灰 GRAY	CASE GND	—

注 1 : バッテリ電源は、停電モードでエンコーダを動作する場合に必要です。

Note 1 : Battery Power is necessary during Power Outage.

送/受信回路インターフェース RECEIVING AND TRANSMITTING INTERFACE



※ 伝送ケーブルは、インピーダンス特性等の影響をご確認の上、使用してください。

※ Verify the effects of properties such as impedance characteristics of a transmission cable before usage

SA 35 Series

アブソリュート／マルチターン

T-Format®

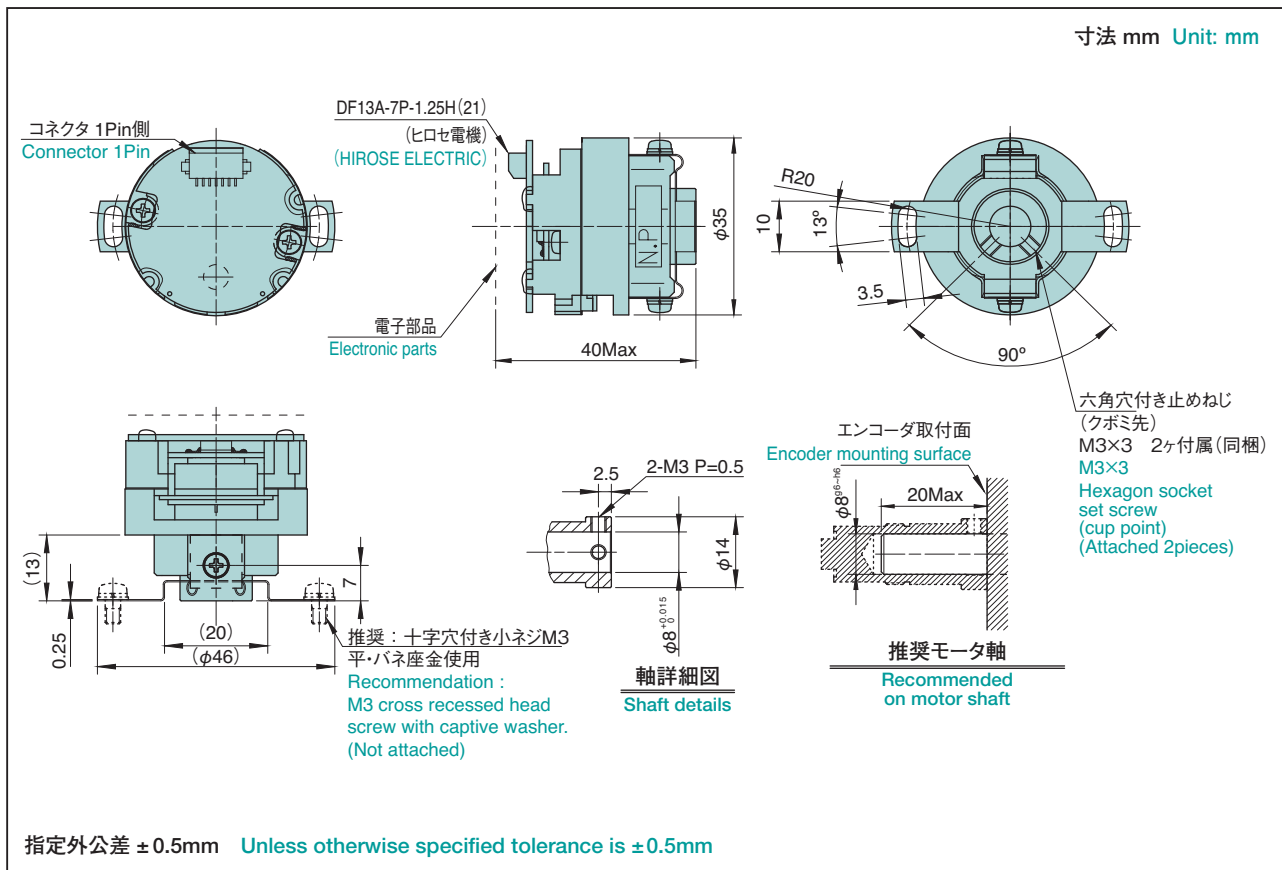
■ 特長 FEATURES

- 外形φ 35mm/ 相手側軸径φ 8mm
- 23bit / 1 回転、16bit / 多回転
- フルアブソリュート信号出力
- アナログ／デジタル回路搭載 ONE-chip IC の採用
- 高速クローズドループ高分割内挿回路
- 搭載メモリに700バイト以上のデータを書き込み可能
- 温度センサ搭載可能
- 回転中の電源瞬断時にも 5bit 精度を保証

- Outside Diameter: φ 35mm / Motor Shaft Diameter : φ 8mm
- 23bit / Turn and 16 bit multi turns
- Full Absolute Signal Output
- Adoption of New ONE-chip IC mounted analog/digital circuit
- High resolution interpolated circuit (high speed closed loop)
- Data of over 700 bytes can be written to the installed memory
- Can be mounted with a temperature sensor
- Guaranteed 5 bit accuracy, even when power is momentarily interrupted during rotation



■ 外形図 OUTLINE



■ 形式 Model No.

御注文の際は形式を御指定ください。

◎特別仕様はご相談ください。

Designate the Model No. when ordering

◎ For special cases, please consult us.

TS5702N40

仕様 SPECIFICATIONS

電気的仕様 Electrical Spec.	
分解能 Resolution	23bit(1回転)16bit(多回転)合計 39bit 23bit/turn and 16bit multiturns Total 39bit
出力コード Output Code	純2進コード Pure Binary Code
電源電圧 Supply Voltage	DC+5V±5%
消費電流 Consumption Current	125mA TYP. 通常時 Normal Operation 65 μA TYP. バッテリ駆動時 Battery Operation
出力形態 Output Form	ラインドライバ (RS-485) Line Driver
最大許容回転数 Maximum Allowable Rotation	6,000min ⁻¹ (rpm)
シリアル転送周期 Serial Data Transfer Cycle	35μsec ~ 63μsec
データコード Data Code	ベースバンド NRZ Base Band NRZ

機械的仕様 Mechanical Spec.		
起動トルク (at 20°C) Starting Torque (at 20°C)	5.9×10 ⁻³ N·m Max (60gf·cm Max)	
慣性率 Moment of Inertia	1×10 ⁻⁶ kg·m ² TYP.	
最大許容回転数 Maximum Allowable Rotation	6,000min ⁻¹ (rpm)	
入力軸許容位置ズレ Mounting Tolerance	半径方向 Radial Play	0.05mm TIR Max
	軸方向 Axial End Play	0.1mm Max
	軸倒れ Shaft Inclination	0.1° Max
動作温度範囲 Operating Temp. Range	-10 ~ +85°C	
保存温度範囲 Storage Temp. Range	-20 ~ +90°C	
保護構造 Protective Structure	開放構造 Not Enclosed	
振動 Vibration	58 ~ 2,000Hz, 98m/s ² 3方向各2H 3way, 2H each	
衝撃 Shock	1,960m/s ² (200G), 11msec, 6方向各3回 6way, 3times each	
質量 Mass	0.06kg Max	

INC.

ABS.

Smartceiver

Converter

Coupling

REF.

SI 35

SA 35

SA 48

SA 100

SA 135

MSB 0.8

MSB 0.4

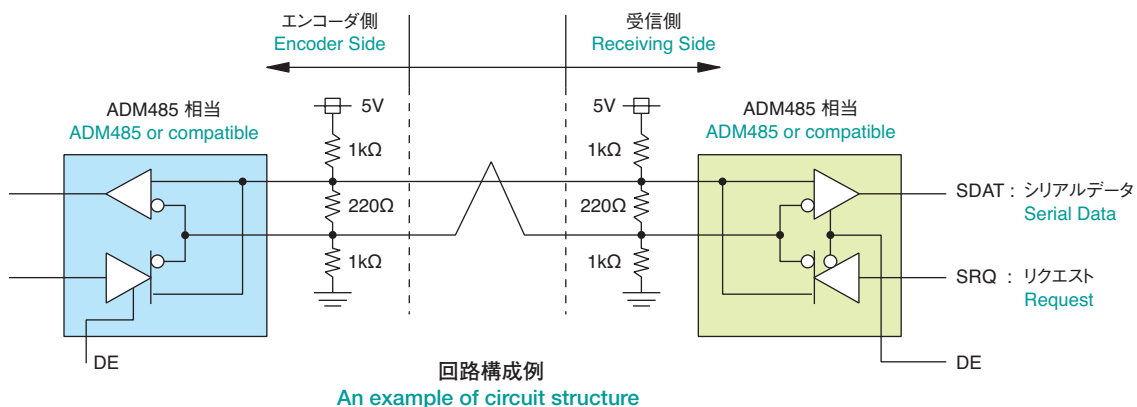
接続表 CONNECTION TABLE

使用コネクタ : DF13-7P-1.25DS (21) (ヒロセ電機)

CONNECTOR TYPE : DF13-7P-1.25DS (21) (HIROSE ELECTRIC)

PIN No.	機能 Function	備考 Remarks
1	Vcc	主電源 Power
2	GND	————
3	GND	————
4	VB	外部バッテリー電源 External battery
5	SD	シリアルデータ信号 Serial data signal
6	\overline{SD}	
7	NC	————

送/受信回路インターフェース RECEIVING AND TRANSMITTING INTERFACE



SA 35 Series

アブソリュート／マルチターン

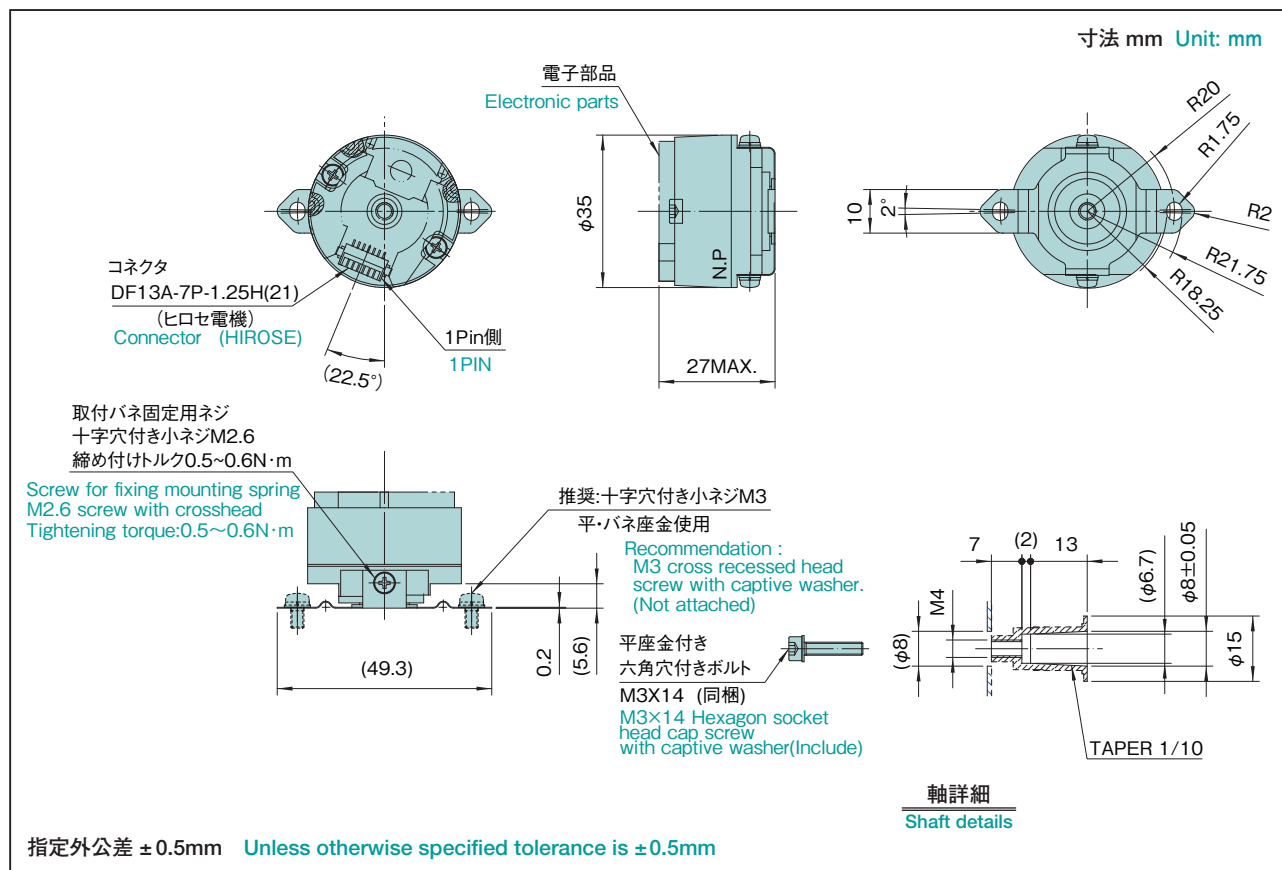
■ 特長 FEATURES

- 外形Φ 35mm / 相手側軸径Φ 8mm
- 25bit / 1回転、16bit / 多回転
- フルアブソリュート信号出力
- ロバスト性の向上
内挿回路にフィードバック方式を採用し、高い耐ノイズ性を実現
- 動作・保存温度範囲：105℃を達成
当社従来品（～85℃）に比べ、幅広い温度範囲で使用可能
- 省エネ仕様
当社従来品に比べ、消費電流を大幅に低減



- Outside Diameter: ϕ 35mm / Motor Shaft Diameter : ϕ 8mm
- 25bit / Turn and 16 bit multi turns
- High robustness
High noise resistance by using feedback system in interpolation circuit
- Operating/storage temperature range: Up to 105℃
Usable in higher temperature compared to conventional models (~ 85℃)
- Energy saving
Power consumption is drastically reduced compared to conventional models

■ 外形図 OUTLINE



■ 形式 Model No.

御注文の際は形式を御指定ください。

◎特別仕様はご相談ください。

Designate the Model No. when ordering

◎ For special cases, please consult us.

TS5722N10

仕様 SPECIFICATIONS

電気的仕様 Electrical Spec.	
分解能 Resolution	25bit(1回転) 16bit(多回転) 25bit/turn and 16bit multiturns
出力コード Output Code	純2進コード Pure Binary Code
電源電圧 Supply Voltage	DC+5V
消費電流 Consumption Current	50mA TYP. 通常時 Normal Operation 30 μA TYP. バッテリ駆動時 Battery Operation
出力形態 Output Form	ラインドライバ Line Driver
最大許容回転数 Maximum Allowable Rotation	8,500min ⁻¹ (rpm)
シリアル転送周期 Serial Data Transfer Cycle	35μsec ~ 63μsec
データコード Data Code	ベースバンド NRZ Base Band NRZ

機械的仕様 Mechanical Spec.		
起動トルク (at 20°C) Starting Torque (at 20°C)	6.5×10 ⁻³ N·m Max (65gf·cm Max)	
慣性モーメント Moment of Inertia	1×10 ⁻⁶ kg·m ² TYP.	
最大許容回転数 Maximum Allowable Rotation	6,000min ⁻¹ (rpm)	
入力軸許容位置ズレ Mounting Tolerance	半径方向 Radial Play	0.05mm TIR Max
	軸方向 Axial End Play	0.1mm Max
	軸倒れ Shaft Inclination	0.1° Max
動作温度範囲 Operating Temp. Range	-10 ~ +105°C	
保存温度範囲 Storage Temp. Range	-20 ~ +105°C	
保護構造 Protective Structure	開放構造 Not Enclosed	
振動 Vibration	1.5mm, 5 ~ 58Hz 98m/s ² , 58 ~ 2,000Hz	
衝撃 Shock	1,960m/s ² (200G), 11msec, 6方向各3回 6way, 3times each	
質量 Mass	0.06kg Max	

INC.

ABS.

Smartceiver

Converter

Coupling

REF.

SI 35

SA 35

SA 48

SA 100

SA 135

MSB 0.8

MSB 0.4

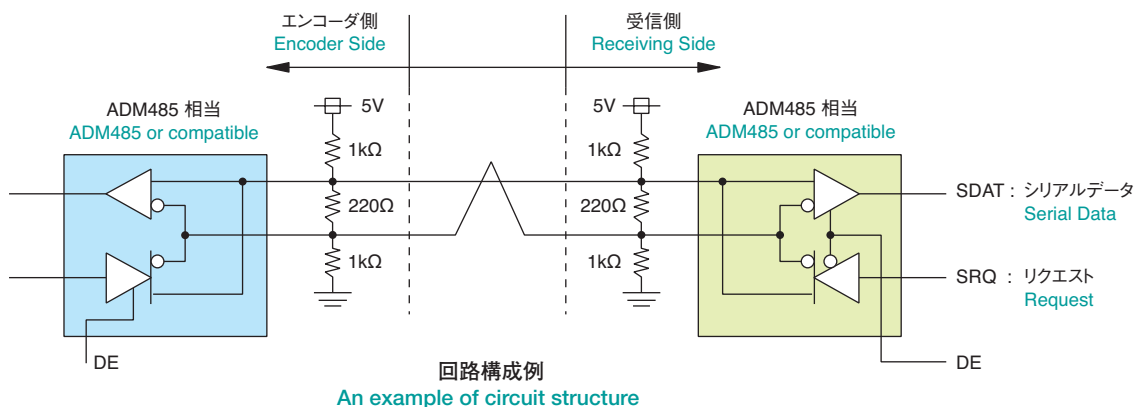
接続表 CONNECTION TABLE

使用コネクタ：DF13-7P-1.25DS (21) (ヒロセ電機)

CONNECTOR TYPE：DF13-7P-1.25DS (21) (HIROSE ELECTRIC)

PIN No.	機能 Function	備考 Remarks
1	Vcc	主電源 Power
2	GND	——
3	GND	——
4	VB	外部バッテリー電源 External battery
5	SD	シリアルデータ信号 Serial data signal
6	\overline{SD}	
7	NC	——

送/受信回路インタフェース RECEIVING AND TRANSMITTING INTERFACE



※通信仕様は、研究所までお問い合わせください。

※ Please contact the International Marketing Sales Dept. for communication specifications.

SA 48 Series

アブソリュート／マルチターン

T-Format®

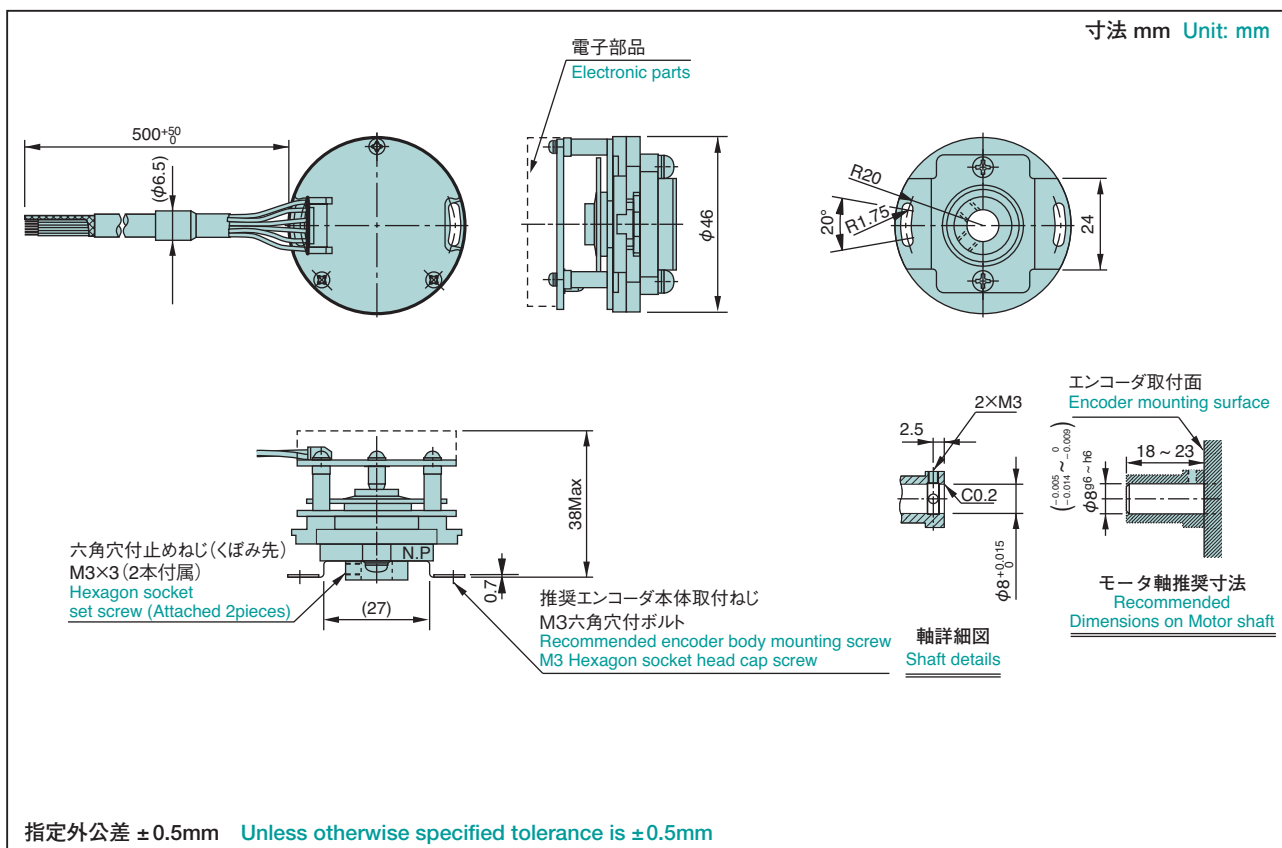
■ 特長 FEATURES

- 外形φ 46mm/ 相手側軸径φ 8mm
- フルアブソリュート信号出力
- 17bit/1回転、16bit / 多回転 (6,000min⁻¹ Max)
- 双方向シリアルデータ通信方式 (NRZ)
- 自己診断機能
- 停電時でも外付バッテリーおよび内蔵コンデンサで多回転データをバックアップします。
- 専用シリアル信号受信 IC (Smartceiver) AU5561N1 (別売) を取り揃えています。



- Outside Diameter: φ 46mm / Motor Shaft Diameter : φ 8mm
- Full Absolute Signal Output
- 17bit/Turn, 16bit/Turns (At 6,000min⁻¹ Max)
- Bi-directional serial data communication method (NRZ)
- Self-diagnosis function
- Multi-turn data is backed up even during a power failure as it is fitted with an external battery and a built-in capacitor.
- Dedicated serial signal receiver IC (Smartceiver): AU5688N1 (sold separately) is available.

■ 外形図 OUTLINE



■ 形式 Model No.

御注文の際は形式を御指定ください。

◎特別仕様はご相談ください。

Designate the Model No. when ordering

◎ For special cases, please consult us.

TS5667N420

仕様 SPECIFICATIONS

電気的仕様 Electrical Spec.	
分解能 Resolution	17bit (1 回転) 16bit (多回転) 合計 33bit 17bit/turn and 16bit multitrans Total 33bit
出力コード Output Code	純 2 進コード Pure Binary Code
電源電圧 Supply Voltage	DC + 5V ± 5%
消費電流 Consumption Current	60mA 通常時 (Typ) Normal Operation 100μA バッテリ駆動時 (Typ) Battery Operation
出力形態 Output Form	ラインドライバ (RS-485) Line Driver
最大許容回転数 Maximum Allowable Rotation	6,000min ⁻¹ (rpm)
シリアル転送周期 Serial Data Transfer Cycle	35μs ~ 63μs 注) ・リクエスト時間を含む。 ・ID により長さ異なる。 ・2.5Mbit/sec. 調歩同期式。 (Note) Including time for a request. Time depends on the ID Codes. 2.5Mbit/sec Start-Stop transmission.
データコード Data Code	ベースバンド NRZ (双方向) Base Band NRZ (Bi-direction)

機械的仕様 Mechanical Spec.		
起動トルク (at 20°C) Starting Torque (at 20°C)	9.8 × 10 ⁻³ N · m (100gf · cm) Max	
慣性率 Moment of Inertia	6.5 × 10 ⁻⁶ kg · m ² Typ	
最大許容回転数 Maximum Allowable Rotation	6,000min ⁻¹ (rpm)	
入力軸の許容位置ズレ Mounting Tolerances	半径方向 Radial Play	0.05mm TIR Max
	軸方向 Axial End Play	0.1mm Max
	軸倒れ Shaft Inclination	0.1° Max
動作温度範囲 Operating Temp. Range	-10 ~ +85°C	
保存温度範囲 Storage Temp. Range	-20 ~ +90°C	
保護構造 Protective Structure	開放構造 Not Enclosed	
振動 Vibration	5 ~ 58Hz, 全振幅 Total amplitude 1.5mm 58 ~ 2,000Hz, 98m/s ² (10G) 3 方向各 2H 3way, 2H each	
衝撃 Shock	1,960m/s ² (200G) 11msec, 6 方向各 3回 6way, 3times each	
質量 Mass	0.08kg Max (ケーブル含まない) Without Cable	

- 外付けバッテリー (VB) 推奨品「東芝リチウム電池 ER6V」
- Recommended external battery (VB): TOSHIBA lithium battery, ER6V.

INC.

ABS.

Smartceiver

Converter

Coupling

REF.

SI 35

SA 35

SA 48

SA 100

SA 135

MSB 0.8

MSB 0.4

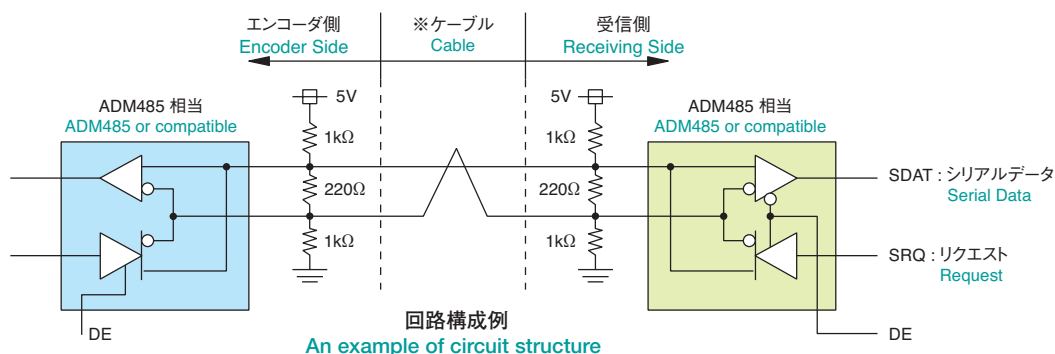
接続表 CONNECTION TABLE

リード線 Lead Wire	機能 Function	備考 Remark
赤 RED	Vcc	DC + 5V ± 5% 主電源 Main Power
黒 BLACK	GND	—
茶 BROWN	VB	バッテリー電源 (注 1) Battery (Note1)
茶/黒 BROWN/BLACK	GND	—
青 BLUE	SD	シリアルデータ信号 Serial Data
青/黒 BLUE/BLACK	SD	
灰 GRAY	CASE GND	—

注 1 : バッテリ電源は、停電モードでエンコーダを動作する場合に必要です。

Note 1 : Battery Power is necessary during Power Outage.

送/受信回路インタフェース RECEIVING AND TRANSMITTING INTERFACE



※伝送ケーブルは、インピーダンス特性等の影響をご確認の上、使用してください。

※ Verify the effects of properties such as impedance characteristics of a transmission cable before usage

SA 48 Series

アブソリュート／マルチターン

T-Format®

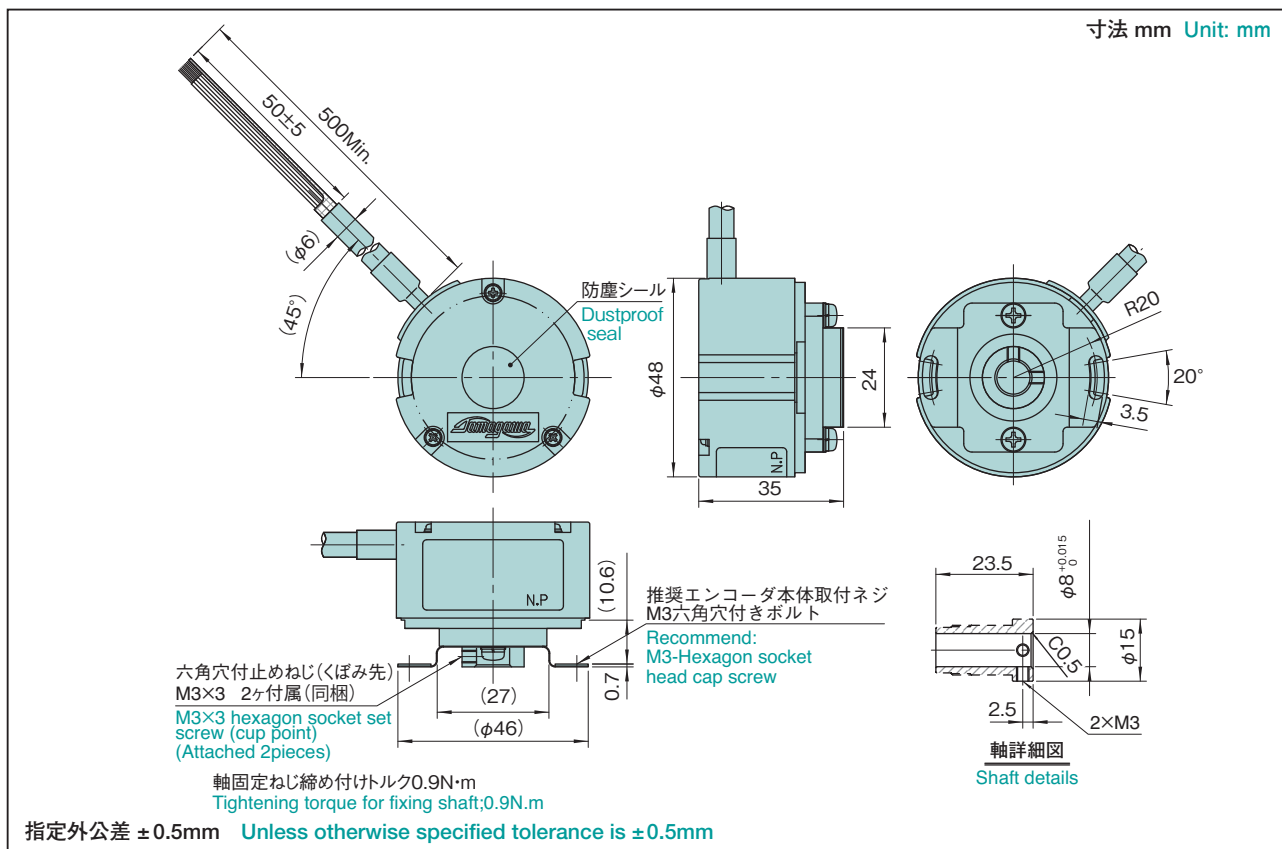
■ 特長 FEATURES

- 外形φ 48mm/ 相手側軸径φ 8mm
- 23bit / 1 回転、16bit / 多回転
- フルアブソリュート信号出力
- アナログ／デジタル回路搭載 ONE-chip IC の採用
- 高速クローズドループ高分割内挿回路
- 搭載メモリに700バイト以上のデータを書き込み可能
- 温度センサ搭載可能
- 回転中の電源瞬断時にも 5bit 精度を保証

- Outside Diameter: φ 48mm / Motor Shaft Diameter : φ 8mm
- 23bit / Turn and 16 bit multi turns
- Full Absolute Signal Output
- Adoption of New ONE-chip IC mounted analog/digital circuit
- High resolution interpolated circuit (high speed closed loop)
- Data of over 700 bytes can be written to the installed memory
- Can be mounted with a temperature sensor
- Guaranteed 5 bit accuracy, even when power is momentarily interrupted during rotation



■ 外形図 OUTLINE



■ 形式 Model No.

御注文の際は形式を御指定ください。
◎特別仕様はご相談ください。

Designate the Model No. when ordering
◎ For special cases, please consult us.

TS5700N8420

仕様 SPECIFICATIONS

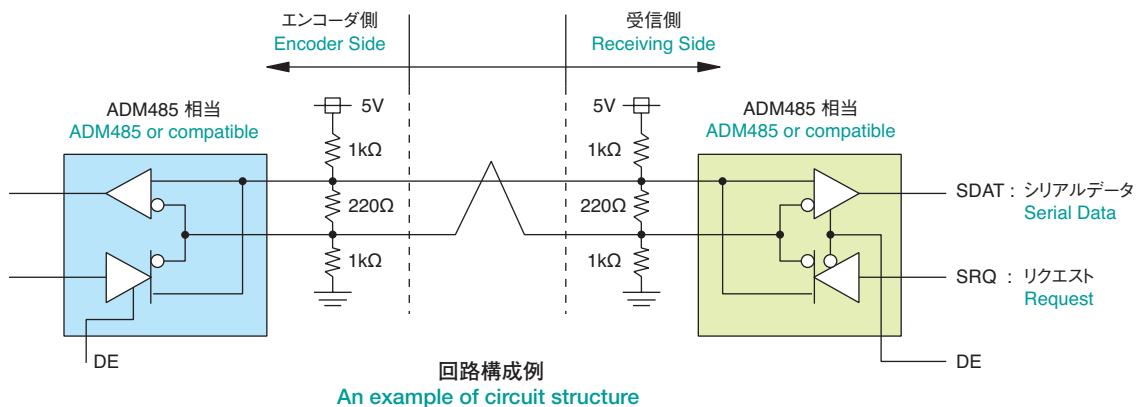
電氣的仕様 Electrical Spec.	
分解能 Resolution	23bit(1回転)16bit(多回転)合計 39bit 23bit/turn and 16bit multitrans Total 39bit
出力コード Output Code	純2進コード Pure Binary Code
電源電圧 Supply Voltage	DC+5V±5%
消費電流 Consumption Current	125mA TYP. 通常時 Normal Operation 65µA TYP. バッテリ動作時 Battery Operation
出力形態 Output Form	ラインドライバ (RS-485) Line Driver
最大許容回転数 Maximum Allowable Rotation	6,000min ⁻¹ (rpm)
シリアル転送周期 Serial Data Transfer Cycle	35µsec ~ 63µsec
データコード Data Code	ベースバンド NRZ Base Band NRZ

機械的仕様 Mechanical Spec.		
起動トルク (at 20°C) Starting Torque (at 20°C)	9.8×10 ⁻³ N・m (100gf・cm) Max	
慣性性能率 Moment of Inertia	6.5×10 ⁻⁶ kg・m ² TYP.	
最大許容回転数 Maximum Allowable Rotation	6,000min ⁻¹ (rpm)	
入力軸の許容位置ズレ Mounting Tolerances	半径方向 Radial Play	0.05mm TIR Max
	軸方向 Axial End Play	0.1mm Max
	軸倒れ Shaft Inclination	0.1° Max
動作温度範囲 Operating Temp. Range	-10 ~ +85°C	
保存温度範囲 Storage Temp. Range	-20 ~ +90°C	
保護構造 Protective Structure	IP40	
振動 Vibration	5~58Hz, 全振幅 Total amplitude 1.5mm 58~2,000Hz, 98m/s ² (10G) 3方向各2H 3way, 2H each	
衝撃 Shock	1,960m/s ² (200G) 11msec, 6方向各3回 6way, 3times each	
質量 Mass	0.3kg Max	

接続表 CONNECTION TABLE

リード線色 Lead Wire Color	機能 Function	備考 Remarks
赤 RED	Vcc	主電源 Power
黒 BLACK	GND	—
茶/黒 BROWN/BLACK	GND	—
茶 BROWN	VB	外部バッテリー電源 External battery
青 BLUE	SD	シリアルデータ信号 Serial data signal
青/黒 BLUE/BLACK	\overline{SD}	
灰 GRAY	CASE GND	—
シールド SHIELD	NC	—

送/受信回路インタフェース RECEIVING AND TRANSMITTING INTERFACE



※通信仕様は、研究所までお問い合わせください。
 ※ Please contact the International Marketing Sales Dept. for communication specifications.

INC.

ABS.

Smartceiver

Converter

Coupling

REF.

SI 35

SA 35

SA 48

SA 100

SA 135

MSB 0.8

MSB 0.4

SA 48 Series

アブソリュート／マルチターン

■ 特長 FEATURES

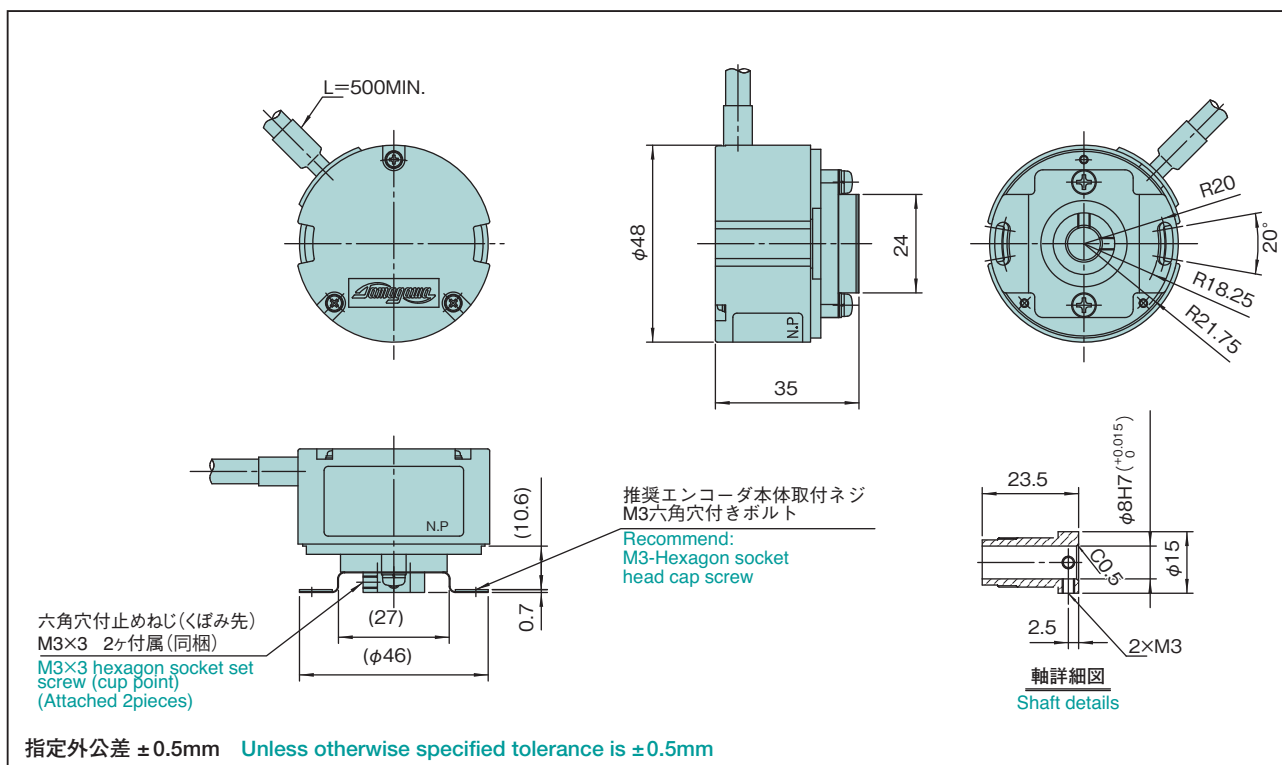
- 外形φ 48mm/ 相手側軸径φ 8mm
- 25bit / 1回転、16bit / 多回転
- フルアブソリュート信号出力
- ロバスト性の向上
内挿回路にフィードバック方式を採用し、高い耐ノイズ性を実現
- 動作・保存温度範囲：105℃を達成
当社従来品（～85℃）に比べ、幅広い温度範囲で使用可能
- 省エネ仕様
当社従来品に比べ、消費電流を大幅に低減



- Outside Diameter: φ 48mm / Motor Shaft Diameter : φ 8mm
- 25bit / Turn and 16 bit multi turns
- High robustness
High noise resistance by using feedback system in interpolation circuit
- Operating/storage temperature range: Up to 105℃
Usable in higher temperature compared to conventional models (~ 85℃)
- Energy saving
Power consumption is drastically reduced compared to conventional models

■ 外形図 OUTLINE

寸法 mm Unit: mm



■ 形式 Model No.

御注文の際は形式を御指定ください。

◎特別仕様はご相談ください。

Designate the Model No. when ordering

◎ For special cases, please consult us.

TS5720N8410

仕様 SPECIFICATIONS

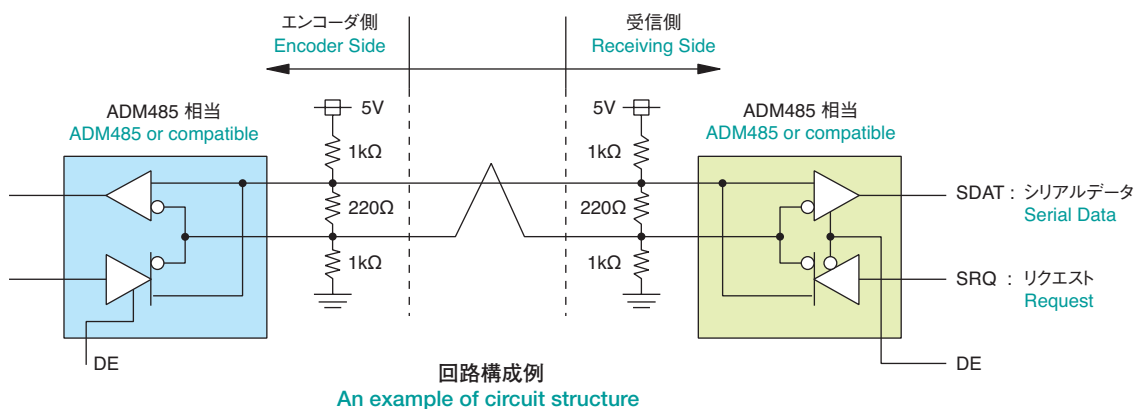
電気的仕様 Electrical Spec.	
分解能 Resolution	25bit(1回転) 16bit(多回転) 25bit/turn and 16bit multiturns
出力コード Output Code	純2進コード Pure Binary Code
電源電圧 Supply Voltage	DC+5V
消費電流 Consumption Current	50mA TYP. 通常時 Normal Operation 30 μ A TYP. バッテリ駆動時 Battery Operation
出力形態 Output Form	ラインドライバ Line Driver
最大許容回転数 Maximum Allowable Rotation	8,500min ⁻¹ (rpm)
シリアル転送周期 Serial Data Transfer Cycle	35 μ sec ~ 63 μ sec
データコード Data Code	ベースバンド NRZ Base Band NRZ

機械的仕様 Mechanical Spec.		
起動トルク (at 20°C) Starting Torque (at 20°C)	9.8 $\times 10^{-3}$ N·m Max (100gf·cm Max)	
慣性モーメント Moment of Inertia	65 $\times 10^{-6}$ kg·m ² TYP.	
最大許容回転数 Maximum Allowable Rotation	6,000min ⁻¹ (rpm)	
入力軸許容位置ズレ Mounting Tolerance	半径方向 Radial Play	0.05mm TIR Max
	軸方向 Axial End Play	0.1mm Max
	軸倒れ Shaft Inclination	0.1° Max
動作温度範囲 Operating Temp. Range	-10 ~ +105°C	
保存温度範囲 Storage Temp. Range	-20 ~ +105°C	
保護構造 Protective Structure	開放構造 Not Enclosed	
振動 Vibration	1.5mm, 5 ~ 58Hz 98m/s ² , 58 ~ 2,000Hz	
衝撃 Shock	1,960m/s ² (200G), 11msec, 6方向各3回 6way, 3times each	
質量 Mass	0.3kg Max	

接続表 CONNECTION TABLE

リード線色 Lead Wire Color	機能 Function	備考 Remarks
赤 RED	Vcc	主電源 Power
黒 BLACK	GND	—
茶/黒 BROWN/BLACK	GND	—
茶 BROWN	VB	外部バッテリー電源 External battery
青 BLUE	SD	シリアルデータ信号 Serial data signal
青/黒 BLUE/BLACK	\overline{SD}	
灰 GRAY	CASE GND	—
シールド SHIELD	NC	—

送/受信回路インタフェース RECEIVING AND TRANSMITTING INTERFACE



※通信仕様は、研究所までお問い合わせください。

※ Please contact the International Marketing Sales Dept. for communication specifications.

INC.

ABS.

Smartceiver

Converter

Coupling

REF.

SI 35

SA 35

SA 48

SA 100

SA 135

MSB 0.8

MSB 0.4

SA 100 Series

アブソリュート／マルチターン

T-Format®

■ 特長 FEATURES

- 外形φ 100mm/ 相手側軸径φ 30mm
- フルアブソリュート信号出力
- 17bit/1回転、16bit/多回転(3,000min⁻¹ Max)
- 双方向シリアルデータ通信方式(NRZ)
- 自己診断機能
- 停電時でも外付バッテリーおよび内蔵コンデンサで多回転データをバックアップします。
- 専用シリアル信号受信IC (Smartceiver) AU5561N1 (別売) を取り揃えています。



- Outside Diameter: φ 100mm / Motor Shaft Diameter : φ 30mm
- Full Absolute Signal Output
- 17bit/Turn, 16bit/Turns (At 3,000min⁻¹ Max)
- Bi-directional serial data communication method (NRZ)
- Self-diagnosis function
- Multi-turn data is backed up even during a power failure as it is fitted with an external battery and a built-in capacitor.
- Dedicated serial signal receiver IC (Smartceiver): AU5688N1 (sold separately) is available.

SI 35

SA 35

SA 48

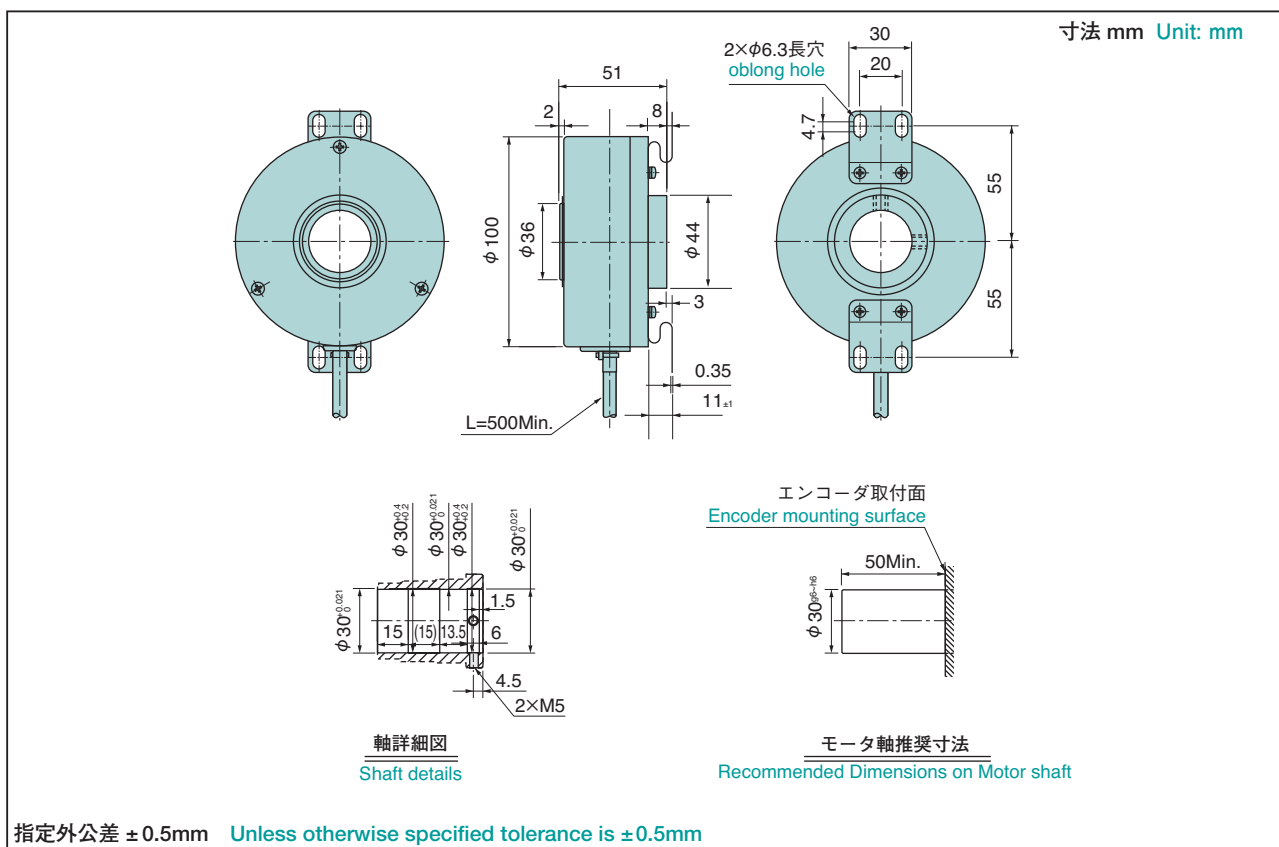
SA 100

SA 135

MSB 0.8

MSB 0.4

■ 外形図 OUTLINE



■ 形式 Model No.

御注文の際は形式を御指定ください。

◎特別仕様はご相談ください。

Designate the Model No. when ordering

◎ For special cases, please consult us.

TS5667N253

仕様 SPECIFICATIONS

電氣的仕様 Electrical Spec.	
分解能 Resolution	17bit (1 回転) 16bit (多回転) 合計 33bit 17bit/turn and 16bit multitrans Total 33bit
出力コード Output Code	純 2 進コード Pure Binary Code
電源電圧 Supply Voltage	DC + 5V ± 5%
消費電流 Consumption Current	70mA 通常時 (Typ) Normal Operation 100μA バッテリ駆動時 (Typ) Battery Operation
出力形態 Output Form	ラインドライバ (RS-485) Line Driver
最大許容回転数 Maximum Allowable Rotation	3,000min ⁻¹ (rpm)
シリアル転送周期 Serial Data Transfer Cycle	35μs ~ 63μs 注) ・リクエスト時間を含む。 ・ID により長さ異なる。 ・2.5Mbit/sec. 調歩同期式。 (Note) Including time for a request. Time depends on the ID Codes. 2.5Mbit/sec Start-Stop transmission.
データコード Data Code	ベースバンド NRZ (双方向) Base Band NRZ (Bi-direction)

機械的仕様 Mechanical Spec.		
起動トルク Starting Torque	80 x 10 ⁻³ N · m (820gf · cm) Max	
慣性率 Moment of Inertia	150 x 10 ⁻⁶ kg · m ² Typ	
最大許容回転数 Maximum Allowable Rotation	3,000min ⁻¹ (rpm)	
入力軸の許容位置ズレ Mounting Tolerances	半径方向 Radial Play	0.05mm TIR Max
	軸方向 Axial End Play	0.1mm Max
	軸倒れ Shaft Inclination	0.1° Max
動作温度範囲 Operating Temp. Range	-10 ~ + 85°C	
保存温度範囲 Storage Temp. Range	-20 ~ + 90°C	
保護構造 Protective Structure	IP40	
振動 Vibration	5 ~ 58Hz, 全振幅 Total amplitude 1.5mm 58 ~ 200Hz, 49m/s ² (5G) 3 方向各 2H 3way, 2H each	
衝撃 Shock	1,960m/s ² (200G) 11msec, 6 方向各 3 回 6way, 3times each	
質量 Mass	1.2kg Max (ケーブル含まない) Without Cable	

●外付けバッテリー (VB) 推奨品「東芝リチウム電池 ER6V」

●Recommended external battery (VB): TOSHIBA lithium battery, ER6V.

INC.

ABS.

Smartceiver

Converter

Coupling

REF.

SI 35

SA 35

SA 48

SA 100

SA 135

MSB 0.8

MSB 0.4

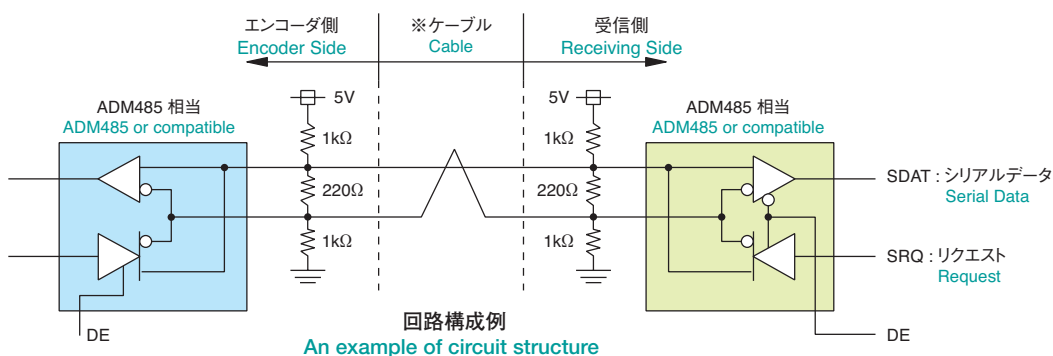
接続表 CONNECTION TABLE

リード線 Lead Wire	機能 Function	備考 Remark
赤 RED	Vcc	DC + 5V ± 5% 主電源 Main Power
黒 BLACK	GND	—
茶 BROWN	VB	バッテリー電源 (注 1) Battery (Note1)
茶/黒 BROWN/BLACK	GND	—
青 BLUE	SD	シリアルデータ信号 Serial Data
青/黒 BLUE/BLACK	SD	
灰 GRAY	CASE GND	—

注 1 : バッテリ電源は、停電モードでエンコーダを動作する場合に必要です。

Note 1 : Battery Power is necessary during Power Outage.

送/受信回路インターフェース RECEIVING AND TRANSMITTING INTERFACE



※伝送ケーブルは、インピーダンス特性等の影響をご確認の上、使用してください。

※ Verify the effects of properties such as impedance characteristics of a transmission cable before usage

SA 135 Series

アブソリュート／マルチターン

T-Format®

■ 特長 FEATURES

- 外形φ 135mm/ 相手側軸径φ 65mm
- フルアブソリュート信号出力
- 17bit/1回転、16bit/多回転(1,500min⁻¹ Max)
- 双方向シリアルデータ通信方式(NRZ)
- 自己診断機能
- 停電時でも外付バッテリーおよび内蔵コンデンサで多回転データをバックアップします。
- 専用シリアル信号受信IC (Smartceiver) AU5561N1 (別売) を取り揃えています。



- Outside Diameter: φ 135mm / Motor Shaft Diameter : φ 65mm
- Full Absolute Signal Output
- 17bit/Turn, 16bit Turns (At 1,500min⁻¹ Max)
- Bi-directional serial data communication method (NRZ)
- Self-diagnosis function
- Multi-turn data is backed up even during a power failure as it is fitted with an external battery and a built-in capacitor.
- Dedicated serial signal receiver IC (Smartceiver): AU5688N1 (sold separately) is available.

SI 35

SA 35

SA 48

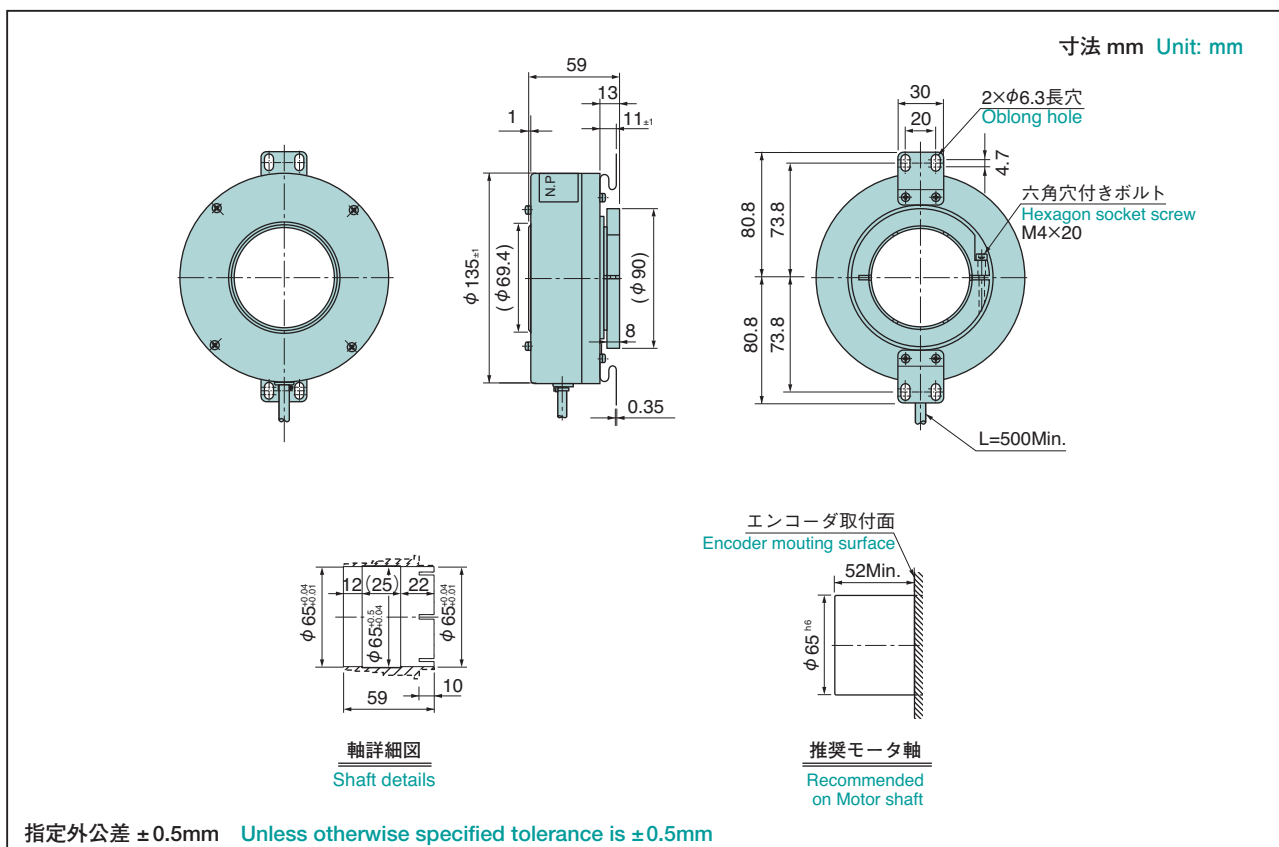
SA 100

SA 135

MSB 0.8

MSB 0.4

■ 外形図 OUTLINE



■ 形式 Model No.

御注文の際は形式を御指定ください。

◎特別仕様はご相談ください。

Designate the Model No. when ordering

◎ For special cases, please consult us.

TS5667N650

仕様 SPECIFICATIONS

電気的仕様 Electrical Spec.	
分解能 Resolution	17bit (1 回転) 16bit (多回転) 合計 33bit 17bit/turn and 16bit multitrans Total 33bit
出力コード Output Code	純 2 進コード Pure Binary Code
電源電圧 Supply Voltage	DC + 5V ± 5%
消費電流 Consumption Current	70mA 通常時 (Typ) Normal Operation 100μA バッテリ駆動時 (Typ) Battery Operation
出力形態 Output Form	ラインドライバ (RS-485) Line Driver
最大許容回転数 Maximum Allowable Rotation	1,500 min ⁻¹ Max (rpm) (1,500rpm)
シリアル転送周期 Serial Data Transfer Cycle	35μs ~ 63μs 注) ・リクエスト時間を含む。 ・ID により長さ異なる。 ・2.5Mbit/sec. 調歩同期式。 (Note) Including time for a request. Time depends on the ID Codes. 2.5Mbit/sec Start-Stop transmission.
データコード Data Code	ベースバンド NRZ (双方向) Base Band NRZ (Bi-direction)

機械的仕様 Mechanical Spec.		
起動トルク Starting Torque	98 x 10 ⁻³ N · m (1,000gf · cm) Max	
慣性モーメント Moment of Inertia	1.21 x 10 ⁻³ kg · m ² Typ	
最大許容回転数 Maximum Allowable Rotation	1,500min ⁻¹ (rpm)	
入力軸の許容位置ズレ Mounting Tolerances	半径方向 Radial Play	0.05mm TIR Max
	軸方向 Axial End Play	0.1mm Max
	軸倒れ Shaft Inclination	0.1° Max
動作温度範囲 Operating Temp. Range	-10 ~ +85°C	
保存温度範囲 Storage Temp. Range	-20 ~ +90°C	
保護構造 Protective Structure	IP40	
振動 Vibration	5 ~ 58Hz, 全振 Total amplitude 幅 1.5mm 58 ~ 200Hz, 49m/s ² (5G) 3 方向各 2H 3way, 2H each	
衝撃 Shock	294m/s ² (30G) 11msec, 6 方向各 3回 6way, 3times each	
質量 Mass	1.5kg Max (ケーブル含まない) Without Cable	

- 外付けバッテリー (VB) 推奨品「東芝リチウム電池 ER6V」
- Recommended external battery (VB): TOSHIBA lithium battery, ER6V

INC.

ABS.

Smartceiver

Converter

Coupling

REF.

SI 35

SA 35

SA 48

SA 100

SA 135

MSB 0.8

MSB 0.4

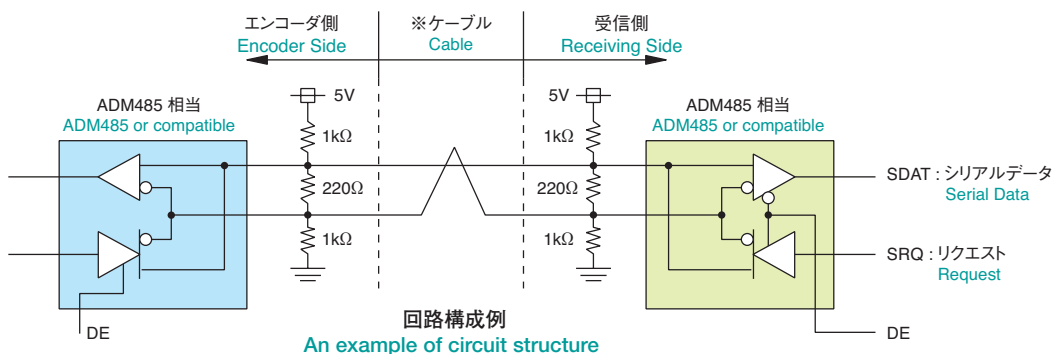
接続表 CONNECTION TABLE

リード線 Lead Wire	機能 Function	備考 Remark
赤 RED	Vcc	DC + 5V ± 5% 主電源 Main Power
黒 BLACK	GND	—
茶 BROWN	VB	バッテリー電源 (注 1) Battery (Note1)
茶/黒 BROWN/BLACK	GND	—
青 BLUE	SD	シリアルデータ信号 Serial Data
青/黒 BLUE/BLACK	SD	
灰 GRAY	CASE GND	—

注 1 : バッテリ電源は、停電モードでエンコーダを動作させる場合に必要です。

Note 1 : Battery Power is necessary during Power Outage.

送/受信回路インターフェース RECEIVING AND TRANSMITTING INTERFACE



※伝送ケーブルは、インピーダンス特性等の影響をご確認の上、使用してください。

※ Verify the effects of properties such as impedance characteristics of a transmission cable before usage

仕様 SPECIFICATIONS

電気的仕様 Electrical Spec.	
分解能 Resolution	最大24bit (歯数×2 ¹⁴) 24bit Max (Number of teeth 2 ¹⁴)
出力コード Output Code	純2進コード Pure Binary Code
電源電圧 Supply Voltage	DC+5V±5%
消費電流 Consumption Current	100mA Max.
出力形態 Output Form	ラインドライバ (RS-485) Line Driver
最大許容回転数 Maximum Allowable Rotation	9,216,000/Zmin ⁻¹ Z: 歯数 Number of teeth
シリアル転送周期 Serial Data Transfer Cycle	2.5Mbps(オプション : 5Mbps)
データコード Data Code	ベースバンド NRZ Base Band NRZ

機械的仕様 Mechanical Spec.	
動作温度範囲 Operating Temp. Range	-10 ~ +85°C
保存温度範囲 Storage Temp. Range	-20 ~ +100°C
絶縁抵抗 Insulation Resistance	10M Ω以上 /500V MEGA
絶縁耐圧 Withstand Voltage	AC500V 1min. 60Hz
振動 Vibration	5~50Hz 全振幅 Total amplitude 1.5mm 50~2,000Hz 100m/s ²
衝撃 Shock	1,000m/s ² 11msec
質量 Mass	0.08kg Max

INC.

ABS.

Smartceiver

Converter

Coupling

REF.

SI 35

SA 35

SA 48

SA 100

SA 135

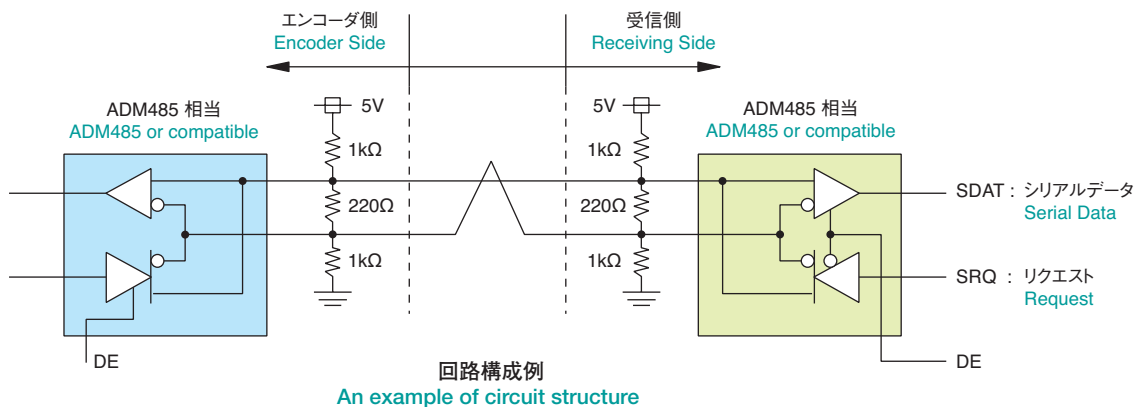
MSB 0.8

MSB 0.4

接続表 CONNECTION TABLE

リード線色 Lead Wire Color	機能 Function
青 BLUE	SD
茶 BROWN	$\overline{\text{SD}}$
赤 RED	DC +5V
黒 BLACK	GND(0V)
シールド SHIELD	FG

送/受信回路インタフェース RECEIVING AND TRANSMITTING INTERFACE



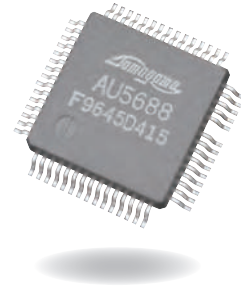
Smartceiver (AU5688N1)

シリアル信号受信IC

スマートシーバは弊社マルチターンエンコーダに合わせて2種類のマンチェスタ符号化同期シリアル信号をパラレル信号に変換することができます。アブソリュートエンコーダから送信されるシリアル信号フォーマットAまたはシリアル信号フォーマットBを受信し、16bitのパラレルデータを出力します。

Smartceiver (AU5688N1) can convert two types of Manchester encoded synchronous serial signals into parallel signals in accordance with our multi-turn encoder.

Smartceiver (AU5688N1) receives serial signal format A or serial signal format B sent from the absolute encoder and outputs 16-bit parallel data.



仕様 SPECIFICATIONS

電源電圧 (V _{DD}) Supply Voltage	5.0V ± 10%
消費電流 Consumption Current	± 40mA Max
許容入力電圧 Permissible Voltage	Max : V _{DD} Min : V _{SS} (GND)
出力電流 / 端子 Output Current / Terminal	± 24mA Max
許容損失 Permissible Dissipation	100mW Max
動作温度 Operating Temperature	- 20 ~ + 85°C
保存温度 Storage Temperature	- 55 ~ + 150°C

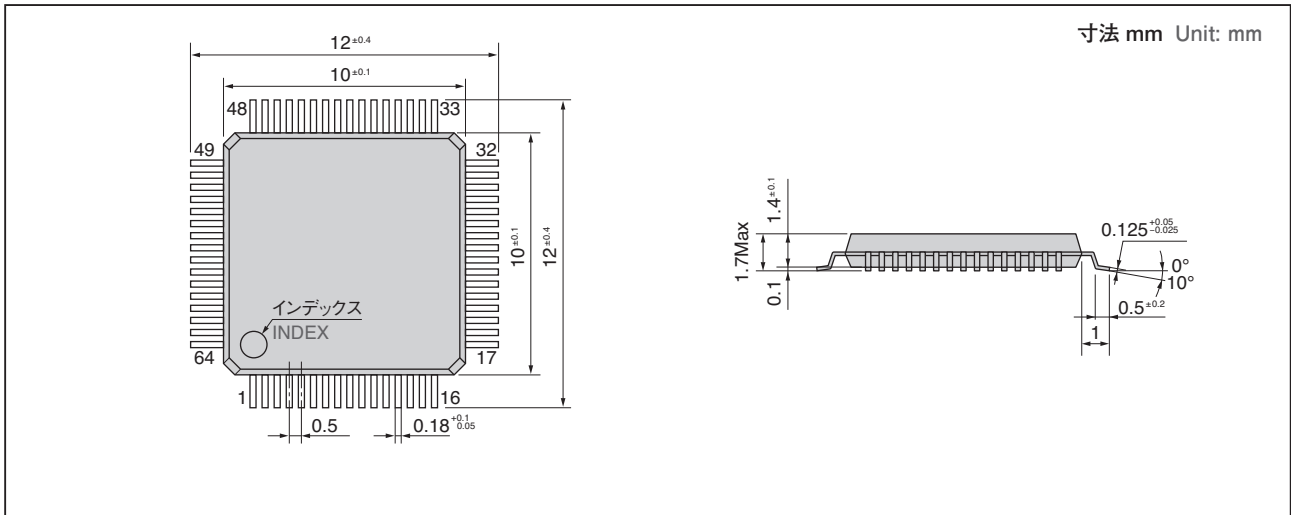
接続表 CONNECTION TABLE

※詳細は、センサトロンニクス研究所までお問い合わせください。

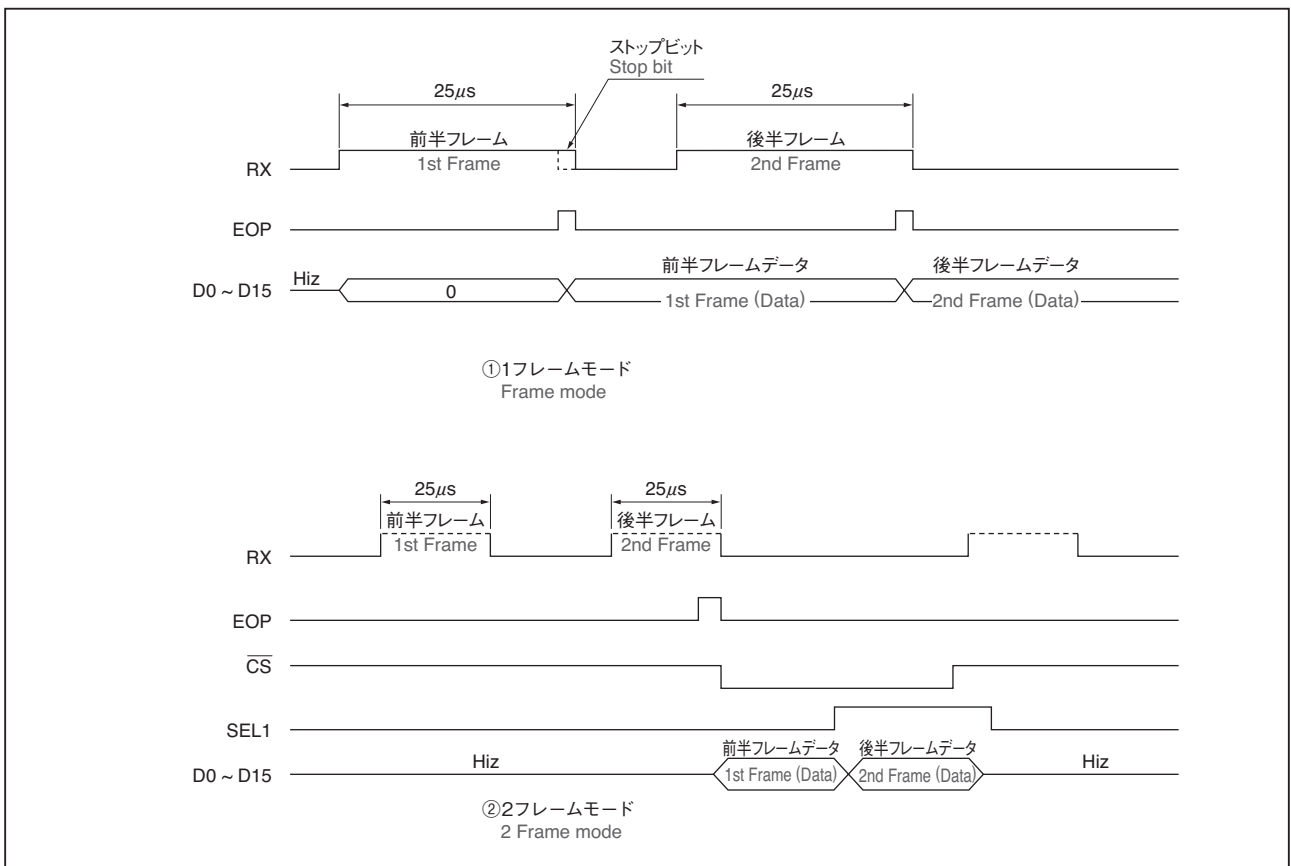
※ For details, please ask to the International Marketing Sales Dept. of the end of book.

Pin	端子名称 Terminal Code	Pin	端子名称 Terminal Code	Pin	端子名称 Terminal Code
1	A1	26	RX	51	EOS
2	NC	27	D15	52	NC
3	SEL1	28	D14	53	NC
4	NC	29	D13	54	NC
5	NC	30	D12	55	V _{DD}
6	SEL2	31	D11	56	V _{SS}
7	NC	32	NC	57	IA1
8	NC	33	D10	58	IY1
9	NC	34	D9	59	NC
10	NC	35	NC	60	IY2
11	NC	36	V _{SS}	61	CLK
12	NC	37	D8	62	RST
13	CS	38	V _{SS}	63	A0
14	NC	39	D7	64	NC
15	NC	40	D6		
16	NC	41	D5		
17	NC	42	D4		
18	NC	43	D3		
19	NC	44	D2		
20	NC	45	D1		
21	V _{DD}	46	V _{SS}		
22	NC	47	D0		
23	NC	48	EOP		
24	V _{SS}	49	NC		
25	CRS	50	CRC		

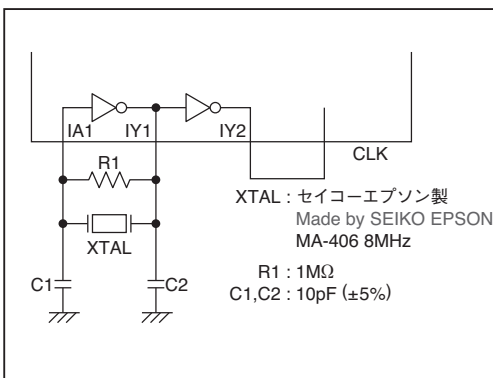
■ 外形図 OUTLINE



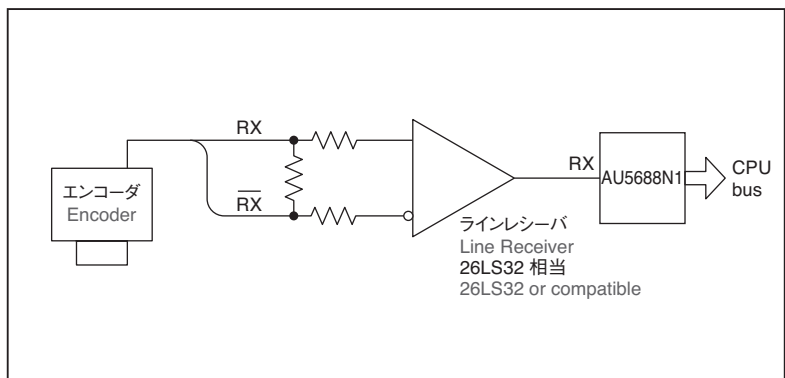
■ タイムシーケンス TIME SEQUENCE



■ クロック発振回路(例) GLOBAL CLOCK CIRCUIT (EXAMPLE)



■ エンコーダとのインタフェース(例) ENCODER INTERFACE (EXAMPLE)



INC.

ABS.

Smartceiver

Converter

Coupling

REF.

Smartceiver (AU5561N1)

シリアル信号受信用 IC

エンコーダから伝送されるシリアル信号 (40bit~110bit, 2.5Mbit) のパラレル変換と、16bitおよび32bitCPUバスあるいはDSPバスへのインターフェース機能をもったTS5667, TS5668用のシリアル信号受信ICです。

AU5561N1は割り込み信号出力をもっており、CPUとの同期が可能です。また、CPUを使用せずにエンコーダデータを読み出すためにID3 (1回転データ+多回転データ+アラーム) モードのマニュアル読み出し機能を備えています。

A serial signal receiver IC for TS5667 and TS5668 with parallel conversion of serial signals (40-bit to 110-bit, 2.5-Mbit) transmitted from the encoder and an interface function to a 16-bit and 32-bit CPU bus or DSP bus.

The AU5561N1 has an interrupt signal output and can be synchronized with the CPU. The AU5561N1 also possess a manual readout function in ID3 (single turn data + multi-turn data + alarm) mode to readout encoder data without using the CPU.



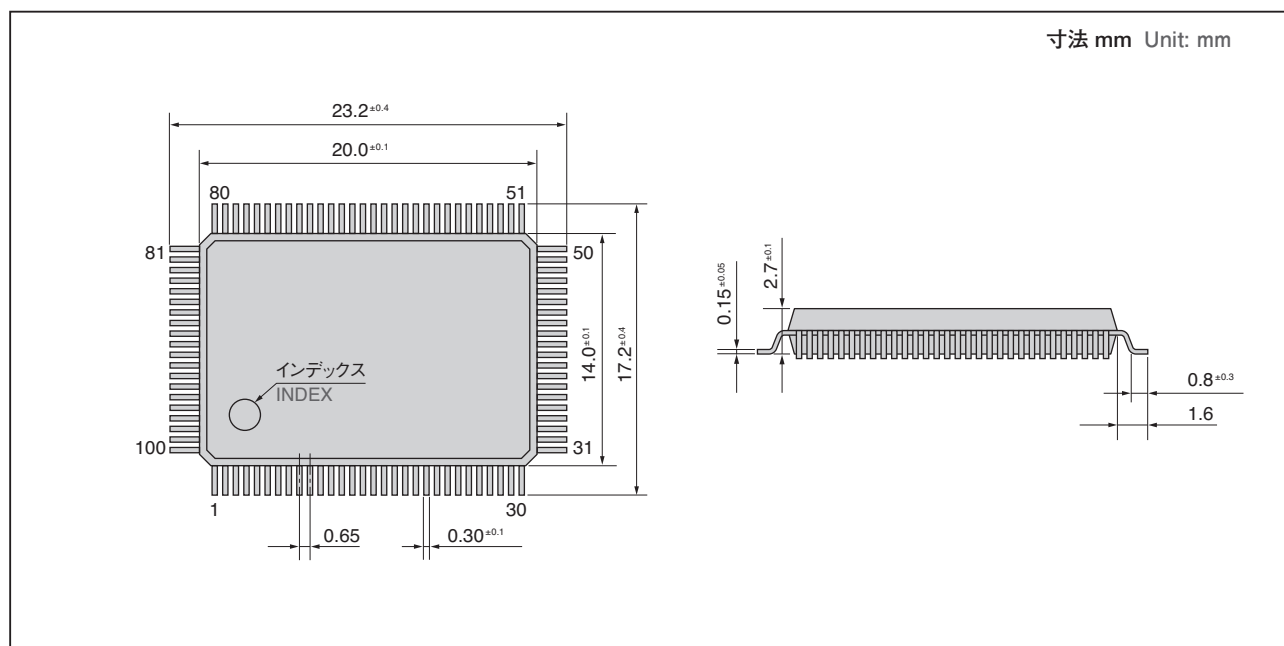
仕様 SPECIFICATIONS

※詳細は、センサロニクス研究所までお問い合わせください。

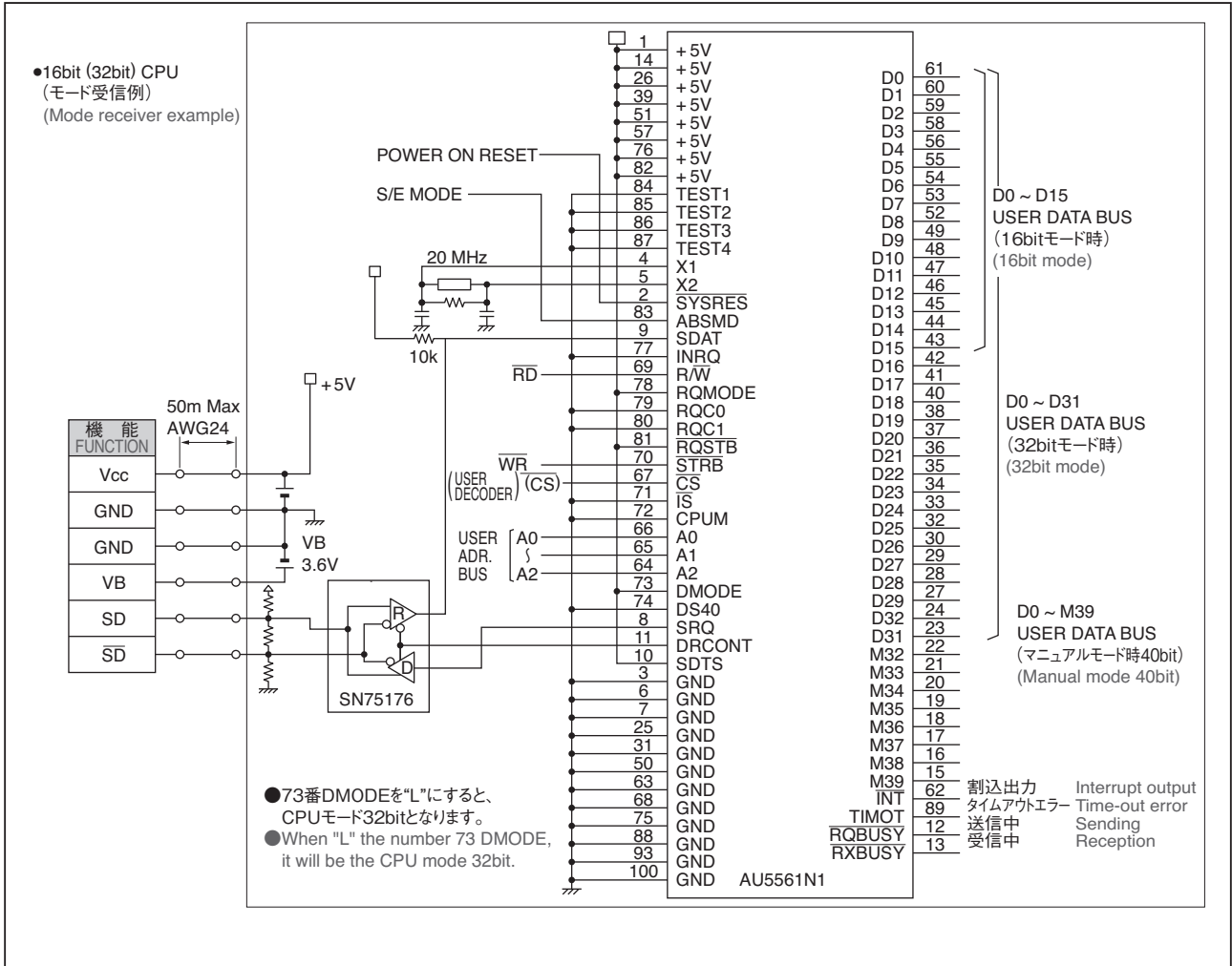
※ For details, please ask to the International Marketing Sales Dept. of the end of book.

電源電圧 (V _{DD}) Supply Voltage	5.0V ± 10%
消費電流 Consumption Current	40mA Max
許容入力電圧 Permissible Voltage	Max : V _{DD} Min : V _{SS} (GND)
出力電流 / 端子 Output Current/Terminal	± 24mA Max
許容損失 Permissible Dissipation	± 200mW Max
動作温度 Operating Temperature	-20 ~ +85°C
保存温度 Storage Temperature	-65 ~ +150°C

外形図 OUTLINE



システム接続図 SYSTEM CONNECTION



接続表 CONNECTION TABLE

I : Input O : Output P : Power Supply

PIN	I/O	機能名 FUNCTION NAME	機能 FUNCTION	PIN	I/O	機能名 FUNCTION NAME	機能 FUNCTION	PIN	I/O	機能名 FUNCTION NAME	機能 FUNCTION
1	P	V _{DD}	+5V±10%	35	O	D22		69	I	R/W	
2	I	SYSRES	システムリセット System Reset	36	O	D21		70	I	STRB	
3	P	V _{SS}	GND	37	O	D20	データバス(32bit) Data Bus (32bit)	71	I	IS	制御信号 Control Signal
4	I	X1	クロック System Clock	38	O	D19		72	I	CPUM	
5	O	X2	クロック System Clock	39	P	V _{DD}	+5V±10%	73	I	DMODE	
6	P	V _{SS}	GND	40	O	D18		74	I	DS40	
7	P	V _{SS}	GND	41	O	D17		75	P	V _{SS}	GND
8	O	SRQ	リクエスト信号 Request Signal	42	O	D16		76	P	V _{DD}	+5V±10%
9	I	SDAT	シリアル信号 Serial Signal	43	O	D15		77	I	INRQ	
10	I/O	SDTs		44	O	D14		78	I	RQMODE	制御信号 Control Signal
11	O	DRCONT	制御信号	45	O	D13		79	I	RQC0	
12	O	RQBUSY	制御信号	46	O	D12		80	I	RQC1	
13	O	RXBUSY		47	O	D11		81	I	RQSTB	
14	P	V _{DD}	+5V±10%	48	O	D10		82	P	V _{DD}	+5V±10%
15	O	M39		49	O	D9		83	I	ABSMD	制御信号 Control Signal
16	O	M38		50	P	V _{SS}	GND	84	I	TEST1	
17	O	M37	マニュアルモード Manual mode	51	P	V _{DD}	+5V±10%	85	I	TEST2	テスト用 Test Signal
18	O	M36	Manual mode data output	52	O	D8		86	-	-	
19	O	M35	データ出力(40bit) Data output	53	O	D7		87	-	-	
20	O	M34		54	O	D6	データバス(16bit) Data Bus (16bit)	88	P	V _{SS}	GND
21	O	M33		55	O	D5		89	O	TIMOT	タイムアウトエラー Time Out Error
22	O	M32		56	O	D4	+5V±10%	90	-	-	
23	O	D31		57	P	V _{DD}		91	-	-	
24	O	D32		58	I/O	D3		92	-	-	
25	P	V _{SS}	GND	59	I/O	D2		93	P	V _{SS}	GND
26	P	V _{DD}	+5V±10%	60	I/O	D1		94	-	-	
27	O	D29		61	I/O	D0		95	-	-	
28	O	D28	データバス(32bit) Data Bus (32bit)	62	O	INT	割込信号 Interrupt signal	96	-	-	
29	O	D27		63	P	V _{SS}	GND	97	-	-	
30	O	D26		64	I	A2	アドレスバス Address Bus	98	-	-	
31	P	V _{SS}	GND	65	I	A1		99	-	-	
32	O	D25		66	I	A0		100	P	V _{SS}	GND
33	O	D24		67	I	CS	チップセレクト Chip Select				
34	O	D23		68	P	V _{SS}	GND				

INC.

ABS.

Smartceiver

Converter

Coupling

REF.

リードフォーマット READING FORMAT (TS5667 の例)

17bit CPU (DSP) モードデータ読出し (エンコーダデータマップ) ID0,3, の場合
Reading Format (Encoder data map) in 17bit CPU/DSP Mode

ID No.	アドレス Address			DATA																
				D0	D1	D2	D3	D4	D5	D6	D7	D8	D9	D10	D11	D12	D13	D14	D15	
ID0 ID7 ID8 IDC	A2	A1	A0	送信 ID				Transmission				0	0	0	0	0	0	0	0	
	0	0	0	コントロールデータ				Control Data				LSB シングルターンデータ				Single Turn Data				
	0	0	1	シングルターンデータ				Single Turn Data				MSB				bit 17 16 15 14 13 12 11 10				
	0	1	0	9 8 7 6 5 4 3 2				bit 1				0 0 0 0 0 0 0 0				0 0 0 0 0 0 0 0				
	0	1	1	ステータスフィールド				Status Field				CRC				CRC				
	1	0	0	0 0 0 0 0 0 0 0				0 0 0 0 0 0 0 0				0 0 0 0 0 0 0 0				0 0 0 0 0 0 0 0				
	1	0	1	0 0 0 0 0 0 0 0				0 0 0 0 0 0 0 0				0 0 0 0 0 0 0 0				0 0 0 0 0 0 0 0				
ID1	0	0	0	送信 ID				Transmission				0	0	0	0	0	0	0	0	
	0	0	1	コントロールデータ				Control Data				LSB マルチターンデータ				Multiturn Data				
	0	1	0	マルチターンデータ				Multiturn Data				MSB				bit 16 15 14 13 12 11 10 9				
	0	1	1	8 7 6 5 4 3 2				bit 1				0 0 0 0 0 0 0 0				0 0 0 0 0 0 0 0				
	0	1	1	ステータスフィールド				Status Field				CRC				CRC				
	1	0	0	0 0 0 0 0 0 0 0				0 0 0 0 0 0 0 0				0 0 0 0 0 0 0 0				0 0 0 0 0 0 0 0				
	1	0	1	0 0 0 0 0 0 0 0				0 0 0 0 0 0 0 0				0 0 0 0 0 0 0 0				0 0 0 0 0 0 0 0				
ID2	0	0	0	送信 ID				Transmission				0	0	0	0	0	0	0	0	
	0	0	1	コントロールデータ				Control Data				エンコーダ ID (11H)				Encoder ID (11H)				
	0	1	0	ステータスフィールド				Status Field				CRC				CRC				
	0	1	1	0 0 0 0 0 0 0 0				0 0 0 0 0 0 0 0				0 0 0 0 0 0 0 0				0 0 0 0 0 0 0 0				
	1	0	0	0 0 0 0 0 0 0 0				0 0 0 0 0 0 0 0				0 0 0 0 0 0 0 0				0 0 0 0 0 0 0 0				
	1	0	1	0 0 0 0 0 0 0 0				0 0 0 0 0 0 0 0				0 0 0 0 0 0 0 0				0 0 0 0 0 0 0 0				
	1	1	0	0 0 0 0 0 0 0 0				0 0 0 0 0 0 0 0				0 0 0 0 0 0 0 0				0 0 0 0 0 0 0 0				
ID3	0	0	0	送信 ID				Transmission				0	0	0	0	0	0	0	0	
	0	0	1	コントロールデータ				Control Data				LSB シングルターンデータ				Single Turn Data				
	0	1	0	シングルターンデータ				Single Turn Data				MSB				bit 17 16 15 14 13 12 11 10				
	0	1	1	9 8 7 6 5 4 3 2				bit 1				0 0 0 0 0 0 0 0				0 0 0 0 0 0 0 0				
	0	1	1	エンコーダ ID (11H)				Encoder ID (11H)				LSB マルチターンデータ				Multiturn Data				
	1	0	0	1 0 0 0 1 0 0 0				bit 16 15 14 13 12 11 10 9				0 0 0 0 0 0 0 0				0 0 0 0 0 0 0 0				
	1	0	0	マルチターンデータ				Multiturn Data				マルチターンデータ				MSB				
1	0	1	8 7 6 5 4 3 2				bit 1				0 0 0 0 0 0 0 0				0 0 0 0 0 0 0 0					
1	1	0	アラームデータ				Alarm Data				ステータスフィールド				Status Field					
1	1	0	CRC				CRC				通信アラーム				Communication Alarm					

データフォーマット DATA FORMAT

リクエスト出力

Request Output

CF コントロールフィールド Control Field

入力 (受信) データ

Data Input (Reception) CF SF DF0 DF1 ... DFn CRC

CF : コントロールフィールド Control Field

SF : ステータスフィールド Status Field

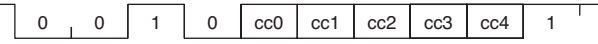
DF0 ~ n: データフィールド Data Field

DFはn≤7

各フィールドフォーマット FIELD FORMAT

(1) コントロールフィールド

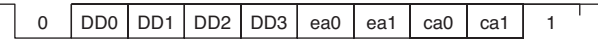
(1) Control Field



スタートビット Start bit シンクコード Sync Code IDコード ID Code デリミッタ Delimiter

(2) ステータスフィールド

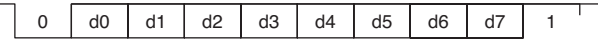
(2) Status Field



スタートビット Start bit インフォメーションコード Information Code エンコーダアラーム Encoder Alarm 通信アラーム Communication Alarm デリミッタ Delimiter

(3) データフィールド (DF0~DFnに対応)

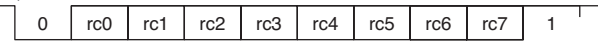
(3) Data Field



スタートビット Start bit データ (LSBファースト) Data (LSB First) デリミッタ Delimiter

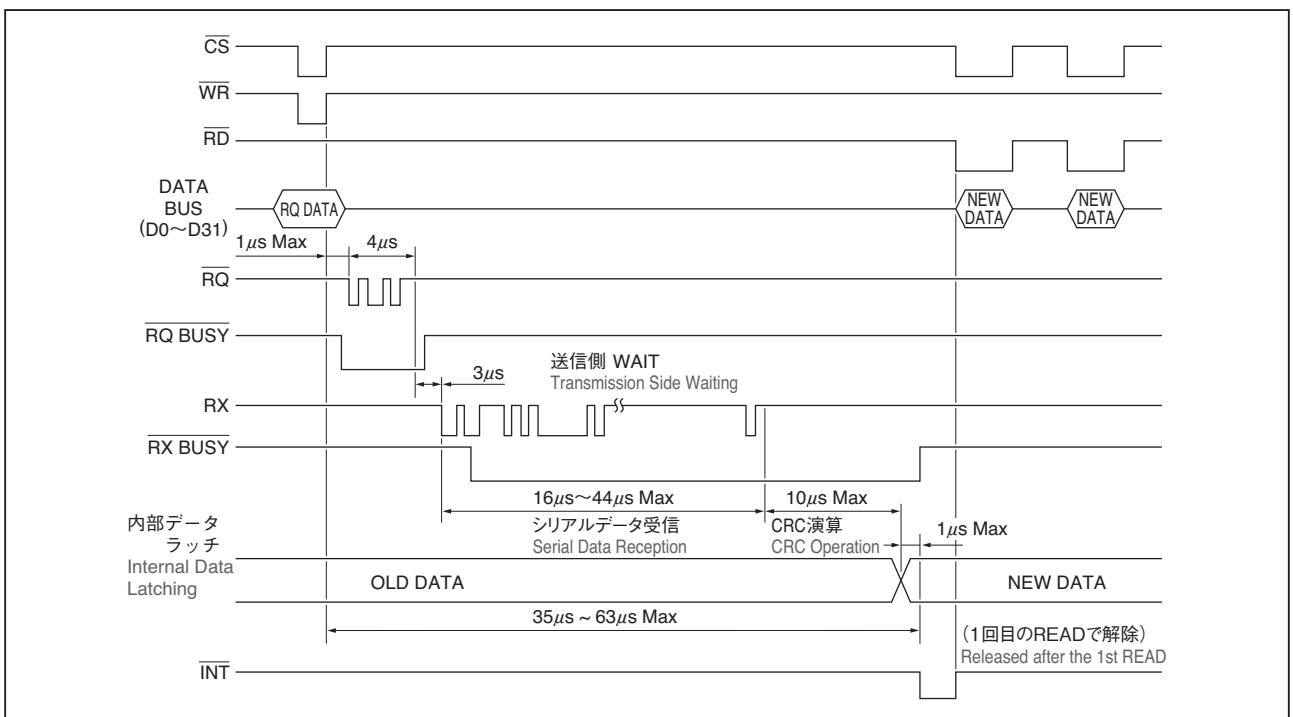
(4) CRCフィールド

(4) CRC Field

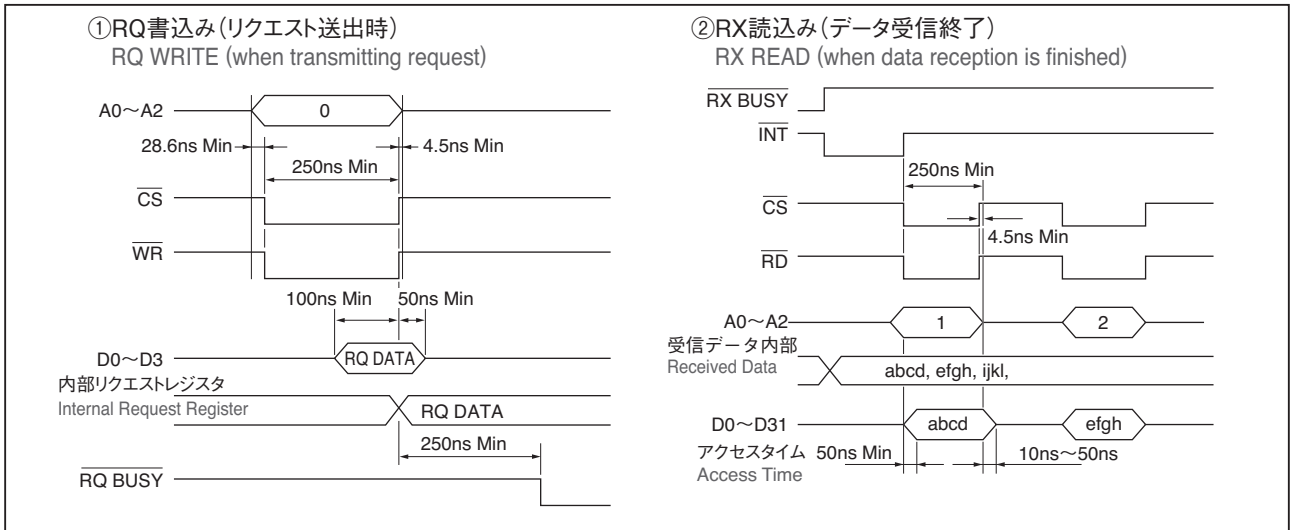


スタートビット Start bit データ (CRCコード、LSBファースト) Data (CRC Code, LSB First) デリミッタ Delimiter

I/O信号全体の流れ (2.5Mbps時) (TS5667の例) SCHEMATIC IN I/O SIGNALLING (at 2.5 Mbps)



■ タイムシーケンス TIME SEQUENCE IN CPU MODE (16bit)
CPUモード(16bit)の例



■ 端子と機能一覧 TABLE OF TERMINALS/FUNCTIONS

※詳細は、センサトロンニクス研究所までお問い合わせください。
※ For details, please ask to the International Marketing Sales Dept. of the end of book.

端子名 Designation	I/O/T	機能説明 Description of Function	PIN No.
SRQ	O	リクエストデータ出力。 Request Data output.	8
SDTS	I _{pu} /O/T	シリアルデータとリクエストデータの双方向入出力する端子。通常は受信状態でIDコードが出力されるとモード変更され送信モードになる。IDコードを送出し終わると受信モードにまた戻る。未使用時はH固定。 Input/output terminal for both for Serial Data and Request Data. Usually receiving mode except during transmission of ID code. Fixed to "H" when it is not used.	10
DRCONT	O	双方向ラインドライバの制御に使う。通常はL、送信中はHを出力する。未使用時はオープン。 It is used for controlling bi-directional line driver. Output is usually "L", and "H" during only transmitting. Open state when it is not used.	11
D0~D15	I/O/T	通常は16bit入出力バスである。リクエストデータはここで書き込む。マニュアルモード時は出力専用。 Usually 16-bits input/output data bus line. Request Data is written here. Exclusive use for output in manual mode.	接続表参照 See connection table
D16~D31	O/T	データバス上位側。32bitモードの時は、トリステートになる。16bitモードでは、ハイインピーダンスとなる。マニュアルモード時は出力専用とする。 Upper side of data bus line. Tri-state for 32 bits mode. No connection for 16 bits mode. Exclusive use for output in manual mode.	接続表参照 See connection table
M32~M39	O	データバス上位側。マニュアルモードでのみ使用し、出力専用となる。 Upper side of data bus line. Use only in manual mode and exclusive use for output.	接続表参照 See connection table
DMODE	I _{pu}	データモードコントロール入力。32bitモードはL、16bitモードはHを入力する。 Data Mode Control input. Input of "L" for 32-bit mode and input of "H" for 16-bit mode.	73
TEST1~TEST4	I _{po}	シミュレーション用テスト端子。通常はLに固定する。 Test terminal for simulation. Usually fixed to "L".	84~87
RQBUSY	O	リクエストBUSY信号。ASICが送信中であることを示すモニタ用信号。送信中はL。 Request Busy signal. "L" is during transmitting. Monitor signal shown that ASIC is during transmitting.	12
RXBUSY	O	受信BUSY信号。ASICが受信中であることを示す。モニタ用信号。受信中はL。 Receiving Busy signal "L" is during receiving. Monitor signal shown that ASIC is during receiving.	13
DS40	I _{pu}	マニュアルモード時データ選択する。 Selecting data in manual mode.	74
TIMOT	O	タイムアウトエラー、リクエスト送信に対し、シリアルデータが返ってこない時H出力。 Time-out Error. "H" output when serial data is not returned for Transmitting Request according to para. 10.3.6.	89
SYSRES	I _{pu}	システムリセット入力。LにてAU5561N1をリセットし、初期状態にする。リセット解除後6μsec間はリクエストを送信できません。 System Reset input. AU5561N1 is reset and return to initial condition for "L". Request can not be transmitted within 6μs after reset is released.	2
ABSMD	I	この端子がH入力である時は21bit, 20bit, 17bit, 16bitエンコーダの受信、Lの時は14bit, 13bit。 Receiving format select. "H" for 21, 20, 17 and 16 bits encoder, "L" for 14 and 13 bits.	83

端子名 Designation	I/O/T	機能説明 Description of Function	PIN No.
X1	I	20MHzクロック入力 20MHz±0.05% 20MHz Clock input. 20MHz ±0.05%	4
X2	O	20MHzクロック出力 X1と逆位相 20MHz Clock output. Reverse phase X1.	5
SDAT	I	シリアルデータ入力 Serial Data input.	9
INRQ	I	マニュアルモード時、リクエストトリガ源をRQSTB入力(外部)にするか、100μs(内部自動発振)にするかの選択入力。 Selecting input in manual mode for request trigger source of RQSTB (external) or 100μs (Internal automatic oscillation.).	77
INT	O	割り込み出力信号。この信号がLになるとデータ受信終了である。出力データをRDにより、1度読出しすると解除する。DSPモードでは、IS+CSにより解除する。尚マニュアルモードでは、1μsecのスロープ信号(L)を出力する。 Interrupt output signal. "L" is set when data is completed to receive. It is reset when output data is once read out by RD. DSP mode is reset by IS and CS. Store signal (L) of 1μs is transmitted in manual mode.	62
CPUM	I _{pu}	DSPモードかCPU(汎用86など)かを選択する入力信号。LにてCPUモード、H時はDSP。 Selecting input of DSP or CPU (common 86, etc.) mode. "L" for CPU mode "H" for DSP mode.	72
CS	I _{pu}	ASICの制御信号。LにしているとASICが動作してHにするとASICはI/O動作を停止する。しかし、送受信ブロックについてはCSに関係なく動作する。アドレスコード入力について使用する。 Control signal for ASIC. "L" for operating and "H" for non-operating I/O of ASIC. Transmitting/receiving block of ASIC operates independently of CS. It is used for input of address code.	67
RQ MODE	I	DMODEが16bitモード時のみ、この端子をLにするとリクエストがマニュアルモードとなる。 Request is changed to manual mode for "L" only when DMODE is 16 bits mode.	78
RQ STB	I	マニュアルモードリクエストの時、Lの状態を加えると、固有のリクエストコードが送信される。 Proper Request code is transmitted for applying "L" in manual mode request.	81
RQC0 RQC1	I	マニュアル時のリクエストコードを決定する。 Request code is decided in manual mode according.	79 80
IS	I _{pu}	DSPモードの時、CS信号と併用して使用する。DSPの同期用として使用する。CPUモード時はLにする。 Used with CS in DSP mode for synchronizing of DSP. "L" is set for CPU mode.	71
R/W	I _{pu}	DSPモードの時、READとWRITE信号。通常読出しモードのHにしておく。尚CPUモードではREAD信号となる。READ and WRITE signal in DSP mode. Usually set "H" as readout mode. READ signal in CPU mode.	69
STRB	I _{pu}	DSPモードの時、読出し及び書込み中であることを示す。尚CPUモードではWRITEとして使用する。 Indication for the duration of Read or Write. It is used as WRITE signal in CPU mode.	70
A0 A1 A2	I	アドレス入力端子。CPUからのLSB側アドレスを接続して内部コントロールに使用する。 Address Input terminals. These are used as internal control by connecting with LSB side address from CPU.	66 65 64

I : Input O : Output T : Tristate I_{pu} : Input & pull-up I_{po} : Input & Pull-down

Digital converter

デジタル変換器

多回転タイプ (高精度)

Multi-turn type (High accuracy)

形式 Model No.



TA4688N200E1

光学式アブソリュートエンコーダをセンサとし、双方向シリアルデータ通信方式 (NRZ) で送信されるシリアル位置データをパラレルのバイナリ位置信号に変換し出力するユニットです。センサにバッテリー電源を供給することで、停電時の多回転検出を可能にしています。

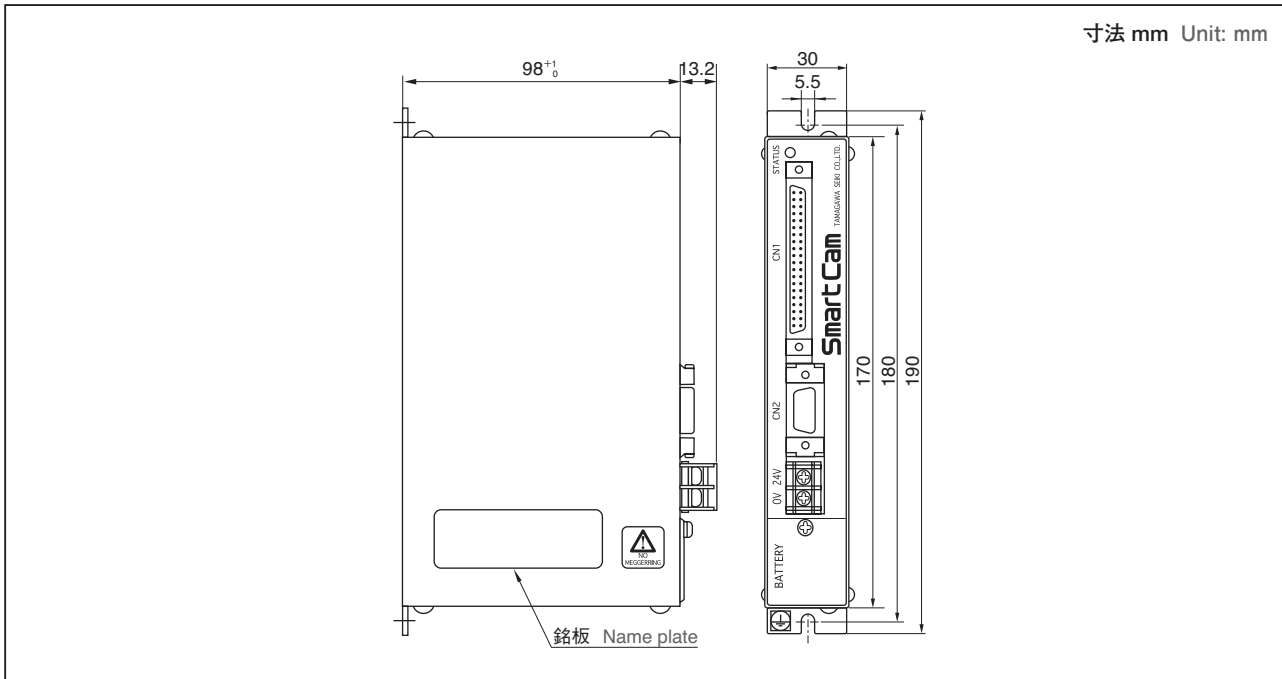
This unit uses an optical absolute encoder as a sensor and converts serial position data transmitted by bi-directional serial data communication method (NRZ) into parallel binary position signals and outputs them. By supplying battery power to the sensor, multi-turn detection during a power outage is possible.

今後、形式や仕様に変更になる場合があります。
In the future, the form and specifications may change.

仕様 SPECIFICATIONS

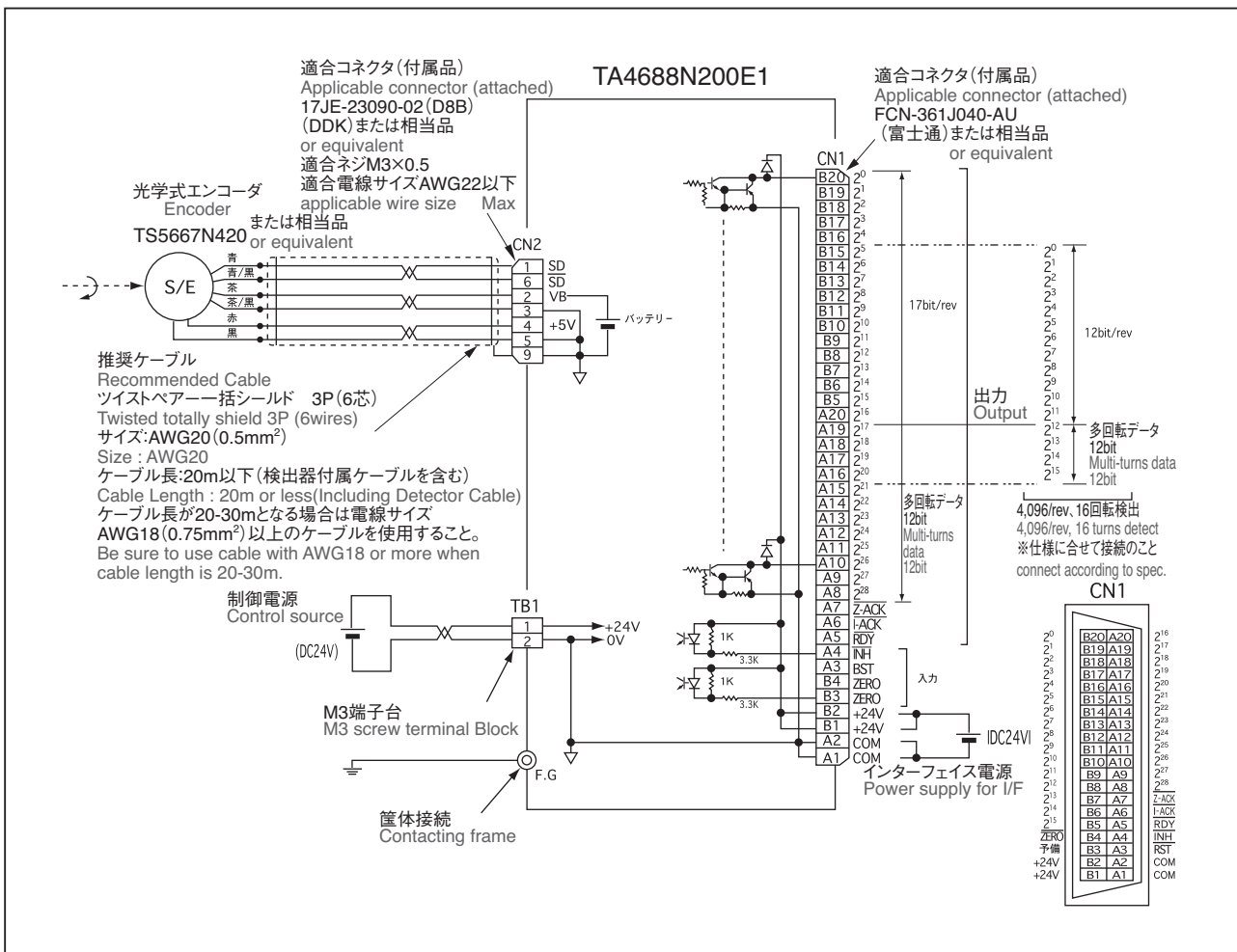
項目 Item		仕様 Specifications
電源 Power supply		DC24V ±10% 0.2A Max
検出器 Detector	形式 Sensor Model	TS5667N420 または相当品 or equivalent
	接続軸数 Number of axis	1軸 1 axis
	アブソリュート検出範囲 Absolute detectable stroke	4,096回転 turns
	検出精度(組合せ) Accuracy	±0.022° (静止時) [組合せセンサによる] (static condition) [combined sensor]
最大回転数 Maximum Rotating Speed		6,000min ⁻¹ (rpm)
検出分解能 Resolution		131,072/センサ1回転 (17bit) Sensor 1turn
位置出力 Position output	検出ストローク Detectable stroke	PB29bit (CCW回転にてデータ増加) (Data increased CCW rotation)
	1回転分解能 Resolution / turn	17bit
	多回転計数量 Multi-turns countout	(エンコーダ出力は16bit Max ですが 本ユニットでは12bit Max になります。) 12bit (12 bit Max. in this unit whereas the encoder output is 16 bit Max.)
	データ更新周期 Data renewal cycle	60μs TYP
信号出力 Signal output		BIN、オープンコレクタ出力 DC24V 5~50mA Transistor open-collector output
使用温湿度 Operating temperature & humidity		0~+55°C 90%RH以下 (結露なきこと) Max (Non condensing)
質量 Mass		0.5kg (附属コネクタを除く) (Without Connector)
使用バッテリー Used battery		形式 Model No.: EU9634 リチウム電池 (ER17500V/3.6V 東芝) または相当品 Lithium battery (ER17500V/3.6V TOSHIBA) or equivalent

外形図 OUTLINE



INC.
ABS.
Smartceiver
Converter
Coupling
REF.

外部接続図 EXTERNAL CONNECTION



Coupling

カップリング

取付許容変位
 平行変位量 0.1mm
 角度変位量 0.5deg

Allowable displacement for attaching.
 Parallel displacement : 0.1mm.
 Angle displacement : 0.5deg.

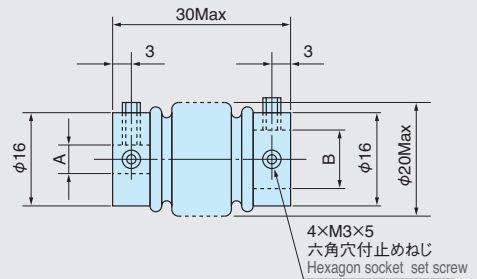
ベローズカップリング
 Bellows Coupling

Model	A	B
MU939N2	$\phi 6.345^{+0.015}_0$	$\phi 6^{+0.015}_0$
MU939N3	$\phi 6.345^{+0.015}_0$	$\phi 10^{+0.018}_0$

ねじれトルク (10kgf·cm)
 Twisted torque $9.8 \times 10^{-1} \text{ N}\cdot\text{m}/\text{deg}$



寸法 mm Unit: mm

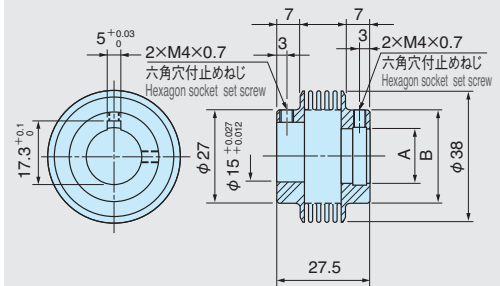


Model	A	B
MU1568N1	$\phi 12^{+0.027}_{+0.012}$	$\phi 23$
MU1568N2	$\phi 8^{+0.022}_{+0.007}$	$\phi 18$

ねじれトルク (34kgf·cm)
 Twisted torque $3.3 \text{ N}\cdot\text{m}$



寸法 mm Unit: mm



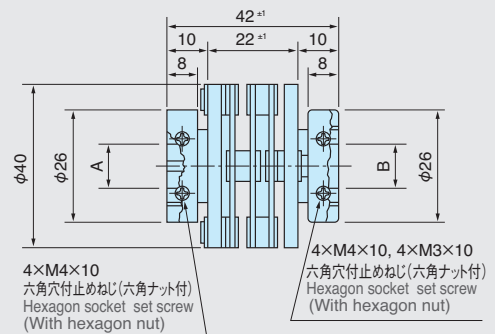
ダイヤフラムカップリング
 Diaphragm Coupling

Model	A	B
MU714	$\phi 10^{+0.02}_0$	$\phi 10^{+0.02}_0$
MU714N4	$\phi 10^{+0.02}_0$	$\phi 6^{+0.02}_0$

ねじれトルク (16kgf·cm)
 Twisted torque $1.75 \text{ N}\cdot\text{m}/\text{deg}$



寸法 mm Unit: mm

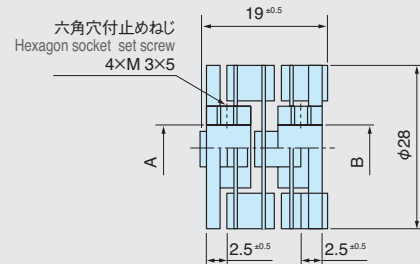


Model	A	B
MU1396N1	$\phi 6^{+0.01}_0$	$\phi 6^{+0.01}_0$

ねじれトルク (4kgf·cm)
 Twisted torque $3.92 \times 10^{-1} \text{ N}\cdot\text{m}/\text{deg}$

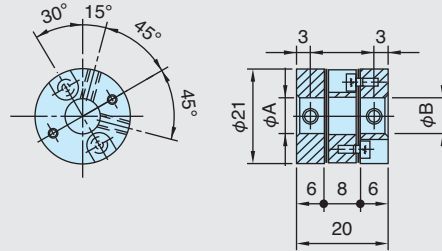


寸法 mm Unit: mm



寸法 mm Unit: mm

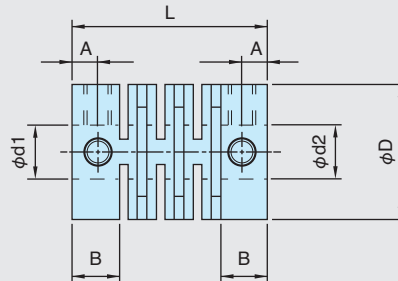
Model	φ A	φ B
MU1527N-	φ 6 ^{+0.012} ₀	φ 6 ^{+0.012} ₀
MU1527N1	φ 6 ^{+0.012} ₀	φ 8 ^{+0.015} ₀
MU1527N2	φ 6 ^{+0.012} ₀	φ 10 ^{+0.015} ₀



樹脂タイプカップリング
Plastic Coupling

寸法 mm Unit: mm

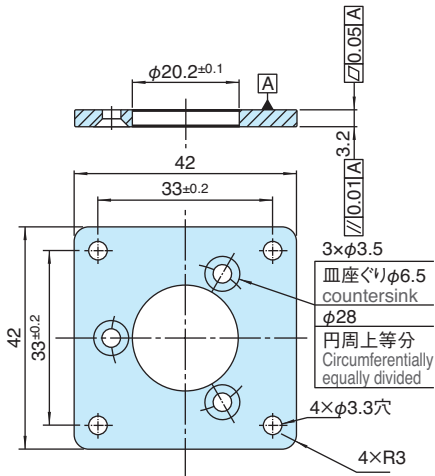
Model	φd1	φd2	φD	L	A	B	押しネジ
MU1451N1	10	10	22	25.6	3.6	7.1	M4 × 6
MU1451N3	6	6	15	21.6	2.8	5.2	M3 × 4



● 取付フランジ (For OIS38 Series) MOUNTING PLATE

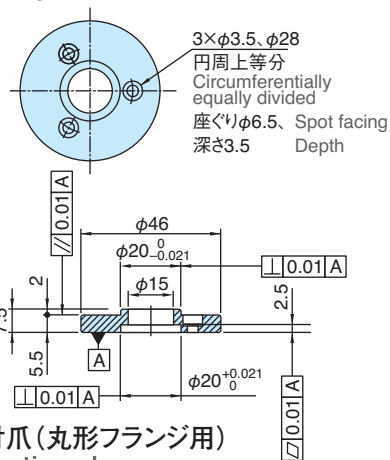
角形 Square

MU 2701 N11



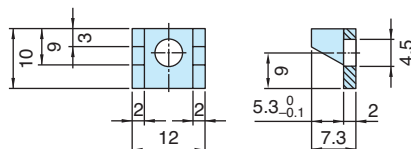
丸形 Round

MU 2701 N12



取付爪 (丸形フランジ用)
Mounting claws
(For Round flange)

MU 2701 N13



伝送上の注意

NOTICE IN TRANSMITTING

1. 電源ラインの接続方法

電源の⊕ラインとグラウンドラインは必ずペアにして、同一のシールドケーブルで伝送するようにしてください。グラウンドラインを太くするために⊕ラインと別のケーブルで伝送すると、電源に乗るコモンモードノイズに弱くなるので注意しなければなりません。

1つの電源からエンコーダとエンコーダとともに動作する電子装置に電源を供給する場合、電源からそれぞれ独立の電源ラインを用いて電源を供給する必要があります。電源から電子装置を経由してエンコーダに電源を供給すると、電子装置内のOVバスのインピーダンスによって、エンコーダのOVと電源のOV間に電位差が生じるため、誤動作の原因となります。

(図-1、図-2 参照)

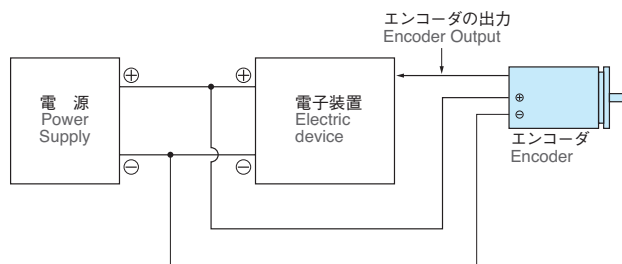


図-1 良い例
Fig.1 Favorable Sample

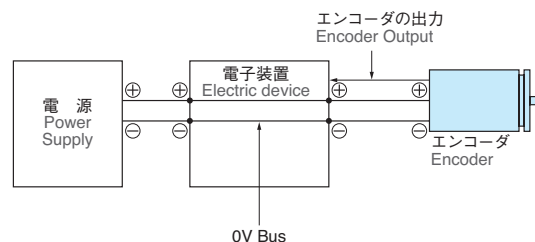


図-2 悪い例
Fig2. No Recommendable Sample

2. グラウンドラインはできるだけ太くすること

グラウンドラインにはエンコーダの電源電流 I_i と出力信号の電流 I_o が流れる。グラウンドラインの直流抵抗を R_e とすると出力信号のLレベル V_L は

$$V_L = (I_o + I_i) \cdot R_e \text{ [V]}$$

となる。

この V_L がレシーバのスレッシュホールドレベル V_t を超えてはならない。

また、 V_L が V_t に近づくほど外部ノイズに対して弱くなるので、 R_e はできるだけ小さくしなければならない。長距離伝送の場合、⊕ラインとペアにしたグラウンドラインとは別に、同一ケーブル内にもう1つのグラウンドラインを設けることも必要となります。

1. HOW TO CONNECT TO A POWER SUPPLY

Make sure that the plus line and ground line of the power supply are paired and transmitting using the same shielded cable. Care must be taken if the plus line is transmitting with a different cable in order to make the ground line thicker, as it becomes weak against common mode noise riding on the power supply.

When power is supplied from a single power supply to an encoder and an electronic device that operates together with the encoder, it is necessary to supply power to each device via independent power supply lines. If power is supplied from the power supply to the encoder via the electronic device, a potential difference occurs between the encoder OV and the power supply OV due to the impedance of the bus OV in the electronic device, which may cause a malfunction. (See Figure-1 and Figure-2)

2. GROUND LINE SHOULD BE AS THICK AS POSSIBLE.

Encoder power supply current, I_i and output signal current, I_o flow through the ground line. When the DC resistance of the ground line is R_e , the L level of the output signal, V_L becomes,

$$V_L = (I_o + I_i) \cdot R_e \text{ (V)}$$

This V_L must not exceed the receiver threshold level, V_t .

Also, as V_L gets closer to V_t , it becomes weaker against external noise, so R_e must be made as small as possible. For long-distance transmission, it is also necessary to provide another ground line in the same cable in addition to the ground line paired with the plus line.

3. CASE GROUND と CIRCUIT GROUND の短絡

ノイズ環境が悪く、Case Ground との間に 50V 以上のノイズが乗っているような場合は、エンコーダの電子回路がこのノイズを拾って誤動作することがあります。このようなときは Case Ground と Circuit Ground を短絡すると良い。ただし、伝送距離が長く、Case Ground と Circuit Ground を短絡すると別の悪影響が現れる場合や、その他の理由で短絡できないときは、Case Ground と Circuit Ground の間にノイズフィルタ用の周波数特性の良い数 μ F コンデンサを挿入する。

4. 電源ラインにノイズが乗る場合

エンコーダの電源ラインには、ノイズが乗らないように完全にシールドされた伝送線路で、電源を供給しなければなりません。

また、シールドは大地にアースして安定した電位に保たなければならない。

エンコーダの付近で、伝送線路がシールドから露出しないよう配線することも必要です。

5. エンコーダの出力信号間にスパイク波形が乗る場合

エンコーダの出力信号間に図-3のようなスパイク波形が出る場合、ツイストペアシールド線で伝送するとスパイク波形は小さくなります。

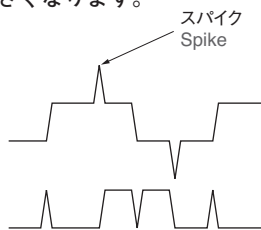


図-3 スパイク波形
Fig.3 spike waves

6. エンコーダのケース電位の安定化

エンコーダのケースは安定した電位に保つ必要があります。

3. SHORT BETWEEN CASE GROUND AND CIRCUIT GROUND

If the noise environment is poor and there is a noise of 50 V or more with the Case Ground, the encoder electronics may pick up this noise and malfunction. In such a case, it is better to short-circuit Case Ground and Circuit Ground.

However, in the case of short-circuiting Case Ground and Circuit Ground when the transmission distance is long, it may not be possible to short-circuit due to other adverse effects or for other reasons. In that case, insert a capacitor of a few μ F with good frequency characteristics to act as a noise filter between Case Ground and Circuit Ground.

4. IN CASE OF HAVING NOISE ON POWER LINE

Power must be supplied to the encoder power line using a transmission line that is completely shielded from noise.

Also, the shield must be grounded to the earth and kept at a stable potential.

It is also necessary to distribute wiring near the encoder so that the transmission line is not exposed from the shield.

5. IN CASE OF SPIKE WAVES BETWEEN OUTPUT SIGNALS FOR AN ENCODER

If a spike waveform such as that shown in Fig. 3 appears between the encoder output signals, the spike waveform will be smaller if it is transmitted through a shielded twisted pair wire.

6. POTENTIAL STABILIZATION FOR AN ENCODER CASE

An encoder case must be maintained in stable potential.

伝送距離

TRANSMITTING DISTANCE

TTL の場合

伝送可能距離は約2m以内が目安となり、出力段ICはTTLにてファンアウト10となります。

オープンコレクタの場合

約50m (12V プルアップ) コレクタ電流20mAが伝送可能距離の目安となります。

受信回路は長距離伝送の場合、図-4のようなフォトカプラでの受信が、伝送上のノイズ除去に最適です。

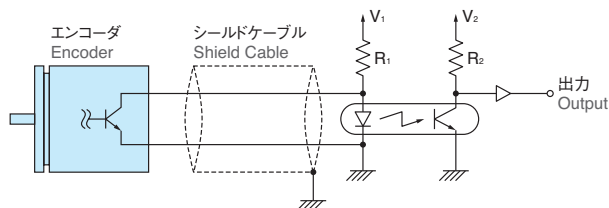


図-4 Fig.4

ラインドライバの場合

伝送可能距離は1kmと言われますが、実使用環境においては数百m以下が目安となります。

受信回路は、図-5のようにラインレシーバで受信します。高速対応が可能な他、差動で受信するので、耐ノイズ性が良好です。

長距離伝送の場合、伝送ケーブルは固有のインピーダンス特性を持っていますので、エンコーダ側の入・出力電流値が仕様値以内となることを事前に確認して使用してください。

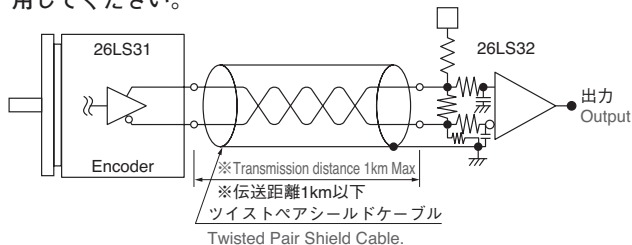


図-5 Fig.5

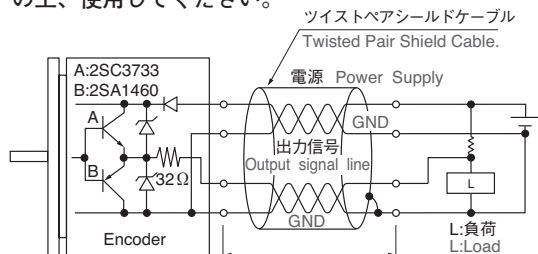
コンプリメンタルの場合

伝送可能距離はラインドライバより短くなりますが、電圧を高くすることができるので、数百m程度までが目安となります。

オープンコレクタより高速応答が可能で耐ノイズ性も優れます。

受信回路はオープンコレクタ同様フォトカプラでの受信が最適です。

伝送ケーブルは、インピーダンス特性等の影響を確認の上、使用してください。



IN CASE OF TTL

An approximate reference distance for optimum transmission distance is within 2 m, which gives the output stage IC a fan-out of 10 at the TTL.

IN CASE OF OPEN COLLECTOR

An approximate reference distance for a 20 mA collector current (12 V pull-up) is approximately 50 m. For long-distance transmission, receiving with a photocopier as shown in Figure 4 is the best way to eliminate noise during a transmission.

IN CASE OF LINE DRIVER

The potential transmission distance is said to be 1 km, but in an actual usage environment, a few hundred meters or less is outlined as a guide.

The receiving circuit receives the transmission by way of the line receiver as shown in Figure 5. In addition to being able to support high speeds, it also has good noise resistance because it receives transmitted information in a differential manner.

In the case of long-range transmission, the transmission cable has unique impedance characteristics, and therefore before using, check that the encoder side's input and output current values are within the specified values.

IN CASE OF COMPLIMENTARY

The potential transmission distance is shorter than that of the line driver, however, the voltage can be increased, and so up to about a few hundred meters is given as a guide.

Provides a faster response than the open collector and delivers excellent noise resistance.

For the receiving circuit, just like with the open collector, receiving the transmission by way of a photocopier is the optimal solution.

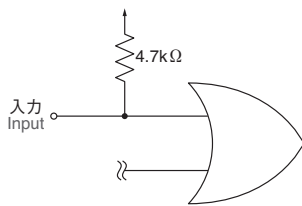
Use a transmission cable after confirming the affects of impedance characteristics and so on.

エンコーダ制御信号の使い方

HOW TO USE ENCODER CONTROL SIGNALS

REVERSE 入力

この端子に外部から“H”、“L”を入力することにより、エンコーダの増加方向をCCWかCWへ切り換えることが可能となります。増加方向を切り換える必要がないときは、コネクタ部にて4.7KΩを介して+5V（電源）へ接続するか、0Vへ直接接続してください。



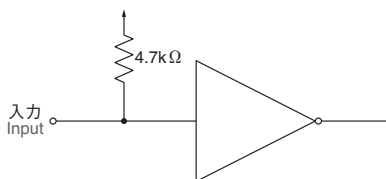
REVERSE INPUT

By inputting “H” or “L” from outside this terminal, the direction to increase the encoder can be switched to CCW or CW. When it is not necessary to switch the increase direction, connect to a +5 V (power supply) via 4.7KΩ at the connector, or connect directly to 0 V.

ゲート入力

この端子に外部から“L”を入力することにより、エンコーダの角度データを保持します。（次に“H”が入力されるまでデータラッチ）

ゲート入力後、データラッチまで約10μs必要となりますので、この時間経過後データを取り込んでください。



GATE INPUT

Angle data for an encoder shall be held by inputting “L” to this terminal.

(Data shall be latched until “H” is inputted)

After inputting data to gate, about 10μs is required to latch data. So data can be renewed after passing this elapsed time.

変換時間

CONVERSION TIME

純2進またはBCDコード出力のエンコーダにおいては、交番信号からのコード交換にて、各ビット間での変換スピードに数十ns～百数十nsの違いが生じます。このため、常時、基準データと比較して使用する場合には変化点での読み込みにご注意ください。

For encoders with pure binary or BCD code output, there is a difference of tens to hundreds of ns in the conversion speed between each bit when exchanging codes from alternating signals. For this reason, when using it in comparison with the reference data, care must always be taken when reading at the change point.

取扱上の注意

NOTICE IN HANDLING

- ① ディスクを破損するおそれがありますので、軸に強い衝撃を与えないでください。
- ② 電源電圧は基準通り供給してください。正常な作動を妨げる原因となります。
- ③ IC等の正常な作動の妨げとなりますので決められた温度範囲を守ってください。
- ④ 伝送線の抵抗、容量に十分留意してください。正常な信号伝送の妨げとなります。
- ⑤ 電源ラインからのノイズは外部で留意ください。
- ⑥ 周辺ノイズのレベルが高い場合はご相談ください。
- ⑦ 軸のカップリングは正確な芯出しをしてください。本来の性能を保証できないことがあります。
- ⑧ 特別事情の無い限りカバーを外さないでください。ゴミなどがディスクに付くと正常な信号出力を妨げます。
- ⑨ 許容軸荷重以上の荷重を軸に加えないでください。

- ① Do not apply strong impacts to the shaft as doing so may damage the disc.
- ② Supply the specified power supply voltage. Failure to do so may hinder normal operation.
- ③ Observe the specified temperature range, as failure to do so may hinder the normal operation of the IC and so on.
- ④ Pay close attention to the resistance and capacity of the transmission line. Failure to do so may hinder normal signal transmission.
- ⑤ Pay attention to noise from the power line externally.
- ⑥ We ask that you consult us if the level of the peripheral nozzle level is high.
- ⑦ Make sure that the shaft coupling is accurately aligned. Failure to do so may compromise performance.
- ⑧ Do not remove the cover unless under special circumstances. If dust adheres on the disc, it will hinder proper signal output.
- ⑨ Do not apply a load to the shaft that is equal to or greater than the permissible shaft load.

取付方法

カップリングとマウンティング

エンコーダは一般に図-6のように、取付爪でエンコーダのツバを押さえて固定します。

このような取り付け方においては、相手軸と結合した状態でエンコーダのケースを回転して、相手軸との位置関係を調整することができ、調整が完了したら取付爪をネジで押さえて、エンコーダを固定することができます。また、図-7のようにエンコーダの前面のネジを利用して取り付けする方法もあります。

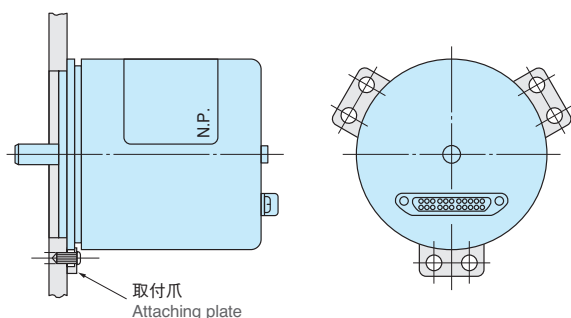


図-6 エンコーダの標準取付方法

Fig.6 Standard Way for attaching Encoder

エンコーダのインロー部と取付部の取付穴寸法公差は、分解能により、H6～H8にすることが望ましい。

軸にカップリングを取り付けるとき、軸に衝撃を加えないように注意しなければなりません。

ディスクは大部分がガラス製であり、軸に直接強い衝撃を加えると破損することがあるので、十分注意する必要があります。

従って、ピン打ちなどの固定方法はできるだけ避けてください。

また、回転中に規定以上の荷重が軸に加わるようなカップリングは避けてください。

エンコーダの軸と相手軸とは偏心しないようにカップリングし、過大な負荷がエンコーダに加わらないようにしなくてはなりません。

MOUNTING WAY

COUPLING AND MOUNTING

Generally, as shown in Fig. 6, the encoder is fixed in place by pressing on the flange of the encoder with the attaching plate. In such an attachment method, the encoder case can be rotated while coupled to the opposing shaft, and its position relative to the opposing shaft can be adjusted. When adjustment is complete, the encoder can be mounted by fixing the attaching plates with screws. There is also another way to mount the encoder using the screws on the front of the encoder as shown in Fig.7.

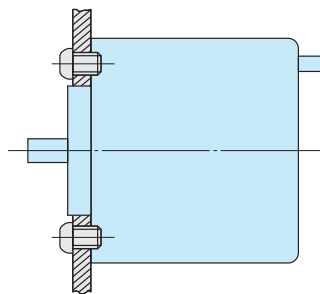


図-7 前面のねじを利用したエンコーダの取付方法

Fig.7 Attaching Way for Encoder by use of front screws

The mounting hole dimensional tolerance between the encoder spigot section and the mounting section is preferably H6 to H8 depending on the resolution. When mounting the coupling on the shaft, care must be taken not to apply shock to the shaft, as a large portion of the discs are made of glass and may be damaged if a strong impact is applied directly to the shaft. Therefore, avoid fixing methods such as pin driving as much as possible. Also, avoid coupling that applies more load than specified to the shaft during rotation. The encoder shaft and the opposing shaft must be coupled so that they are aligned in order to avoid applying an excessive load onto the encoder.

図-8のように、駆動軸にエンコーダの軸をリジッドにカップリングしないでください。エンコーダの軸に過大な荷重が加わり、軸受を損傷することがあります。駆動軸に直接エンコーダをカップリングさせる場合、図-9のようにエンコーダのケースをフレキシブルな板に固定します。

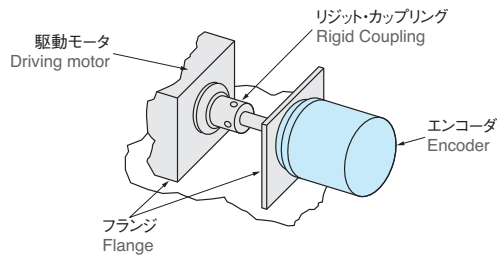


図-8 リジッドなカップリング (悪い例)
Fig.8 Rigid Coupling

Please do not couple the encoder shaft with the driving shaft rigidly as shown in fig.8, as the ball bearing may be damaged due to an excessive load. In case of direct coupling to the driving shaft, mount an encoder case on a flexible plate as shown in figure 9.

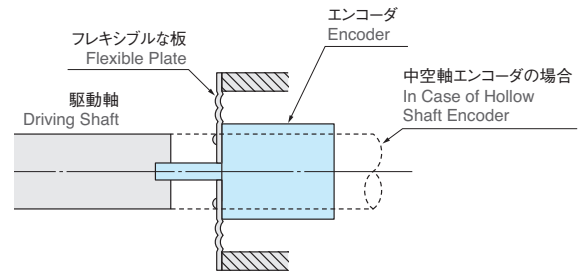


図-9 エンコーダのケースをフレキシブルな板に固定
Fig.9 Encoder case mounted on a flexible plate

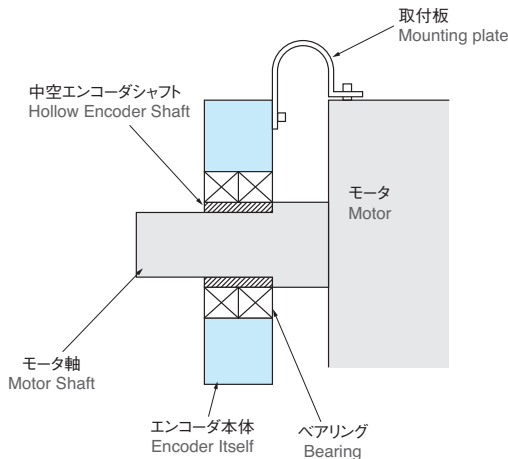


図-10 マウント方法の一例
Fig.10 Sample of mounting method

中空軸タイプの場合は図-10のように、エンコーダの本体を取付板で固定します。固定に際しては取付板が自然状態で固定できる位置で軸を固定し、取付板を固定してください。取付板が変形した状態で固定されると、エンコーダベアリングに過大な負荷をかけるばかりでなく、取付板の破損にもつながります。

許容軸荷重

仕様範囲内となるように取り付けてください。なお、駆動軸とエンコーダ軸の取付誤差は、カップリングや取付板の破損、ベアリングの低寿命につながりますので、ご注意ください。

For the hollow shaft type, fix the encoder body to the mounting plate as shown in Figure-10.

Fix the shaft in a position where the mounting plate can be fixed in its natural state, and then fix the mounting plate in that position. If the mounting plate is fixed in an unnatural (deformed/distorted) state, not only will an excessive load be applied to the encoder bearings, but the mounting plate will also be damaged.

ALLOWABLE LOAD TO SHAFT

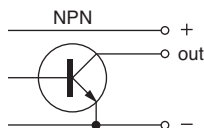
Install so that it is within the specification range. Note that if there is a mounting error between the drive shaft and encoder shaft, the coupling and mounting plate will be damaged, and the life of the bearing will be shortened.

用語の定義

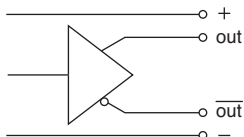
DEFINITIONS

このカタログで用いている主な用語は次の通りです。

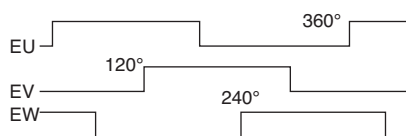
- ① **ロータリーエンコーダ** 軸の回転変位量をデジタル信号に変換する検出器。
- ② **インクリメンタルタイプ** 軸の回転変位量に応じて、パルス列を出力するタイプ。
- ③ **光学式** 光学式検出機構と軸に固定させた光学格子を持ち、軸が回転することによる光量変化を検出し、信号を得る方式。
- ④ **磁気式** 磁気検出機と軸に固定された磁気格子を持ち、軸が回転することによる磁場変化を検出し、信号を得る方式。
- ⑤ **2相出力** 1 / 4 周期の位相差を持たせた、A 相と B 相と呼ばれる二つの出力を持った方式。
- ⑥ **6相出力** A, B 相と原点信号の Z 相に、コミーション信号の U, V, W 相を持った方式。
- ⑦ **原点出力** 1 回転中の位置の基準となる出力 (Z 相とも呼ばれる)
- ⑧ **オープンコレクタ出力** 出力回路のトランジスタのエミッタをコモンとし、コレクタを開放型とした出力回路。



- ⑨ **ラインドライバ出力** 通信伝送規格 [EIA (Electric Industries Association) RS-422A] に準拠した出力回路。(一部商品には規格外のものがあります。)



- ⑩ **最大許容回転数** 軸の回転に対し、機械的に許容される最高回転数の限度を示す数値。
- ⑪ **最大応答周波数** 軸の回転に対し、電気的応答性の限度を示す周波数 (最高許容回転速度で制限されることがある。)
- ⑫ **半径方向荷重** 軸に対し、垂直方向に加わる荷重。
- ⑬ **軸方向荷重** 軸に対し、軸方向に加わる荷重。
- ⑭ **軸タイプ** 軸がロータリーエンコーダ本体から突出した構造を持ったもの。
- ⑮ **中空軸タイプ** 軸に穴があいており、被測定側の軸を直接この穴に挿入して結合する構造を持ったもの。
- ⑯ **U, V, W 信号** モータのブラシレス化のための 120° 位相差 3 信号 (電気角)。



- ⑰ **バッテリーバックアップ・アブソリュート・エンコーダ** エンコーダ内部にカウンタ IC を設け、マルチターンアブソリュート化したエンコーダ。

The main terms used in this catalog are as follows:

- ① **Rotary encoder** : A detector that converts the rotational displacement of the shaft into a digital signal.
- ② **Incremental type** : A type that outputs a pulse train according to the rotational displacement of the shaft.
- ③ **Optical type** : A type that has an optical detection mechanism and an optical lattice fixed to the shaft. It detects changes in the amount of light and obtains a signal as the shaft rotates.
- ④ **Magnetic type** : A system that has a magnetic detector and a magnetic grating fixed to the shaft. It detects changes in the magnetic field and obtains a signal as the shaft rotates.
- ⑤ **2-phase output** : A mode with two outputs called A-phase and B-phase, which have a phase difference of 1/4 cycle.
- ⑥ **6-phase output** : A mode in which the A-, B-phases, and the zero-reference signal producing Z-phase, have the U, V and W phases of the commutation signal.
- ⑦ **Zero-reference output** : Output used as a reference for the position during one rotation (also called Z-phase)
- ⑧ **Open collector output** : An output circuit in which the emitter of the output circuit transistor is made common and the collector made an open type.
- ⑨ **Line driver output** : An output circuit compliant with the communication transmission standard [EIA (Electric Industries Association) RS-422A]. (Some products are non-standard products.)
- ⑩ **Maximum allowable rotation** : A numerical value indicating the maximum mechanically permissible rotational speed limit for the shaft rotation.
- ⑪ **Maximum response frequency** : Frequency that indicates the limit of electrical response to shaft rotation (may be limited by the maximum allowable rotational speed).
- ⑫ **Radial load** : Load applied perpendicular to the shaft.
- ⑬ **Axial load** : Load applied to the shaft in the axial direction.
- ⑭ **Shaft type** : A structure in which the shaft protrudes from the rotary encoder body.
- ⑮ **Hollow shaft type** : A shaft with a hole along the inside the shaft, into which the shaft to be measured is directly inserted and joined.
- ⑯ **U, V and W signals** : 3 signals with a 120 ° phase difference (electrical angle), used to make a motor brushless.
- ⑰ **Battery backup absolute encoder** : A multi-turn absolute encoder mounted with a counter IC inside the encoder

⑱ シリアル伝送 1 回路の出力線に多くのデータ信号を、時間差を付けて伝送する方式。

⑱ Serial transmission : A system of transmitting many data signals with time differences to an output line of a circuit.

INC.

ABS.

Smartceiver

Converter

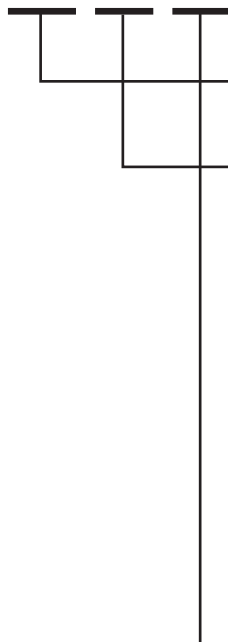
Coupling

REF.

保護構造について

ABOUT PROTECTIVE STRUCTURE

IP □ □



保護特性記号 International Protection

第 1 記号 固形物の侵入に対する保護等級

First Coding (Protective Structure against entry of solids)

等級 Grade	保護の程度 Protection Degree
3 (準全閉形) 3 (Semi totally-enclosed type)	直径 2.5mm 以上の大きさの固形物の先端が内部に侵入しない。 Ends of solids 2.5mm or over in diameter do not enter inside.
4 (全閉形) 4 (Totally-enclosed type)	直径 1.0mm 以上の大きさの固形物の先端が内部に侵入しない。 Ends of solids 1.0mm or over in diameter do not enter inside.
5 (防塵形) 5 (Dustproof type)	ロータリエンコーダの所定の動作及び安全性を阻害する量の粉塵が内部に侵入しない。 Dust that impairs the designed operation or safety of the rotary encoder do not enter inside.
6 (耐塵形) 6 (Dust tight type)	粉塵が侵入しない。 Dust particles do not enter inside.

第 2 記号 水の侵入に対する保護等級

Second Coding (Protective Structure against entry of water)

等級 Grade	保護の程度 Protection Degree
0 (開放形) 0 (Open type)	水の浸入に対して、特に保護されていない。 Not protected against entry of water.
2 (防滴 2 形) 2 (Drip-proof 2 type)	鉛直から 15° 以内の方向から落下する水滴によって有害な影響を受けない。 Subject to no harmful effects by waterdrops falling at angles 15° or less from vertical.
3 (防雨形) 3 (Rain-proof type)	鉛直から 60° 以内の方向から落下する水滴によって有害な影響を受けない。 Subject to no harmful effects by waterdrops falling at angles 60° or less from vertical.
4 (防まつ形) 4 (Spray-proof type)	どのような方向からの水の飛まつによっても有害な影響を受けない。 Subject to no harmful effects by water spray from any direction.
5 (防噴流形) 5 (Jet-proof type)	どのような方向からの水の直接噴流によっても有害な影響を受けない。 Subject to no harmful effects by water jets from any direction.
6 (耐水形) 6 (Water-proof type)	どのような方向からの強い水の直接噴流によっても水が浸入しない。(注 1) Impervious to water in strong jets from any direction. (Note 1)
7 (防浸形) 7 (Immersion-proof type)	規定の圧力・時間で水中に没しても水が浸入しない。 No water entering when immersed under water at specified pressure for specified time.

注 (1) 耐水形は、どのような方向からの強い水の直接噴流によっても水が浸入しない構造であるが、水中使用に耐える構造ではない。

Note (1) "Water-proof" means a structure that does not allow the entry of water against strong water jets from any directions, but it does not mean a structure that allows use under water.

機能名の説明

FUNCTION NAME

ロータリーエンコーダの機能名は、構造や機能の略号によって構成しています。

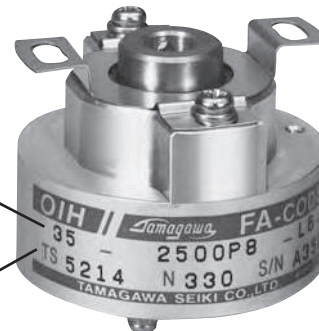
◎ご注文の際は、形式をご指定ください。形式は、各製品ページよりご選定をお願いします。

The function name of rotary encoder consists of structure and function codes.

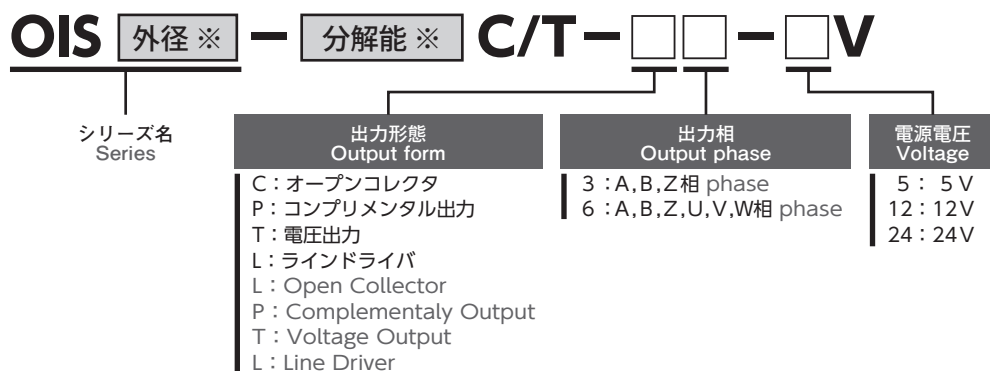
Please specify Model No. when ordering. The Model No. is available from each product page.

機能名
Function name

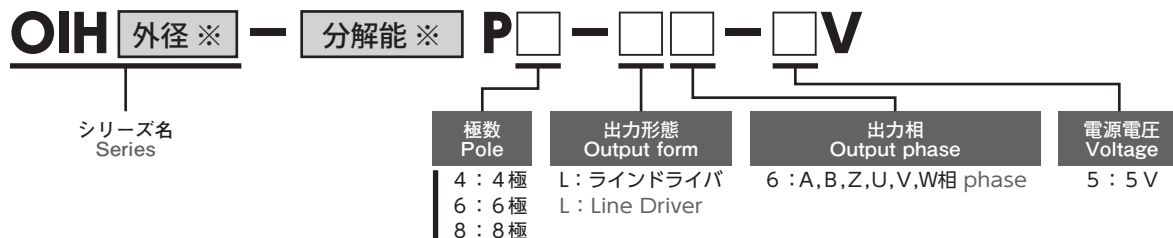
形式
Model No.



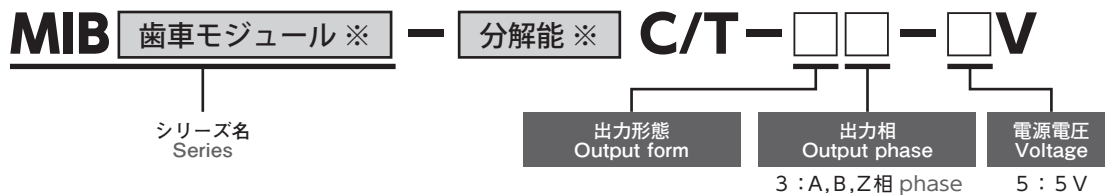
■ インクリメンタル／軸タイプ Incremental / Shaft Encoder



■ インクリメンタル／中空軸タイプ Incremental / Hollow Shaft Encoder



■ インクリメンタル／磁気式 Incremental / Magnetic Encoder

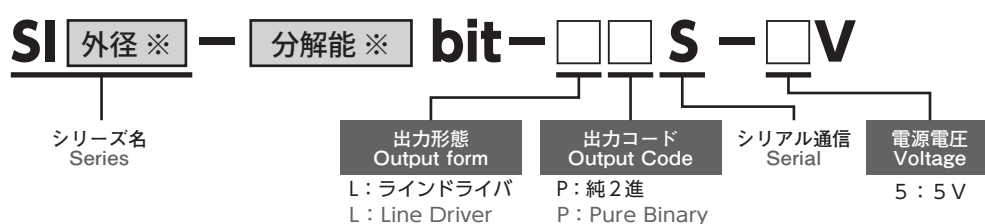


※各「外径」「分解能」「歯車モジュール」には、数値が入ります。数値は、個別仕様ページにてご確認ください。

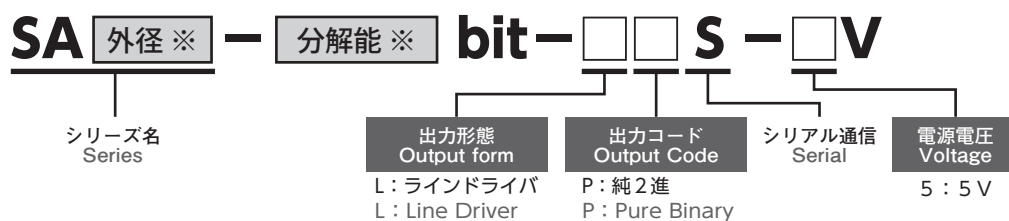
Specific value will go into [Outer Diameter], [Resolution] and [Gear Module].

Please check specification of each series for the values.

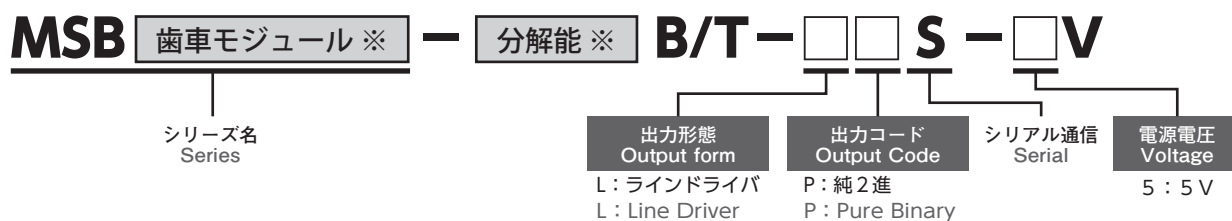
■ アブソリュート／シングルターン Absolute / Single-Turn Encoder



■ アブソリュート／マルチターン Absolute / Multi-Turn Encoder



■ アブソリュート／磁気式 Absolute/ Magnetic Encoder



※各「外径」「分解能」「歯車モジュール」には、数値が入ります。数値は、個別仕様ページにてご確認ください。
Specific value will go into [Outer Diameter], [Resolution] and [Gear Module].
Please check specification of each series for the values.

1970年
(S45年)

1980年
(S55年)

Technological Development
技術開発

1971年 (S46年)
無接触方式A-D変換器
Noncontact
Type A-D Converter
TS295 Series



1973年 (S48年)
高分解能アブソリュート
High Resolution Absolute
TS1302-1193B
19bit



1979年 (S54年)
小形強化形アブソリュート
(LED)
Small Reinforced
Absolute(LED)
TS1660 Series
8bit~12bit



1987年 (S62年)
強化形インクリメンタル
Reinforced Incremental
TS5080 Series
鉄鋼用 25~1,500C/T
(for steel)



1972年 (S47年)
ブラシ式エンコーダ
Brush Type Encoder
TS449 Series



1977年 (S52年)
標準インクリメンタル
(LED)
Standard Incremental(LED)
TS1500, TS1560 Series
100~3,600C/T



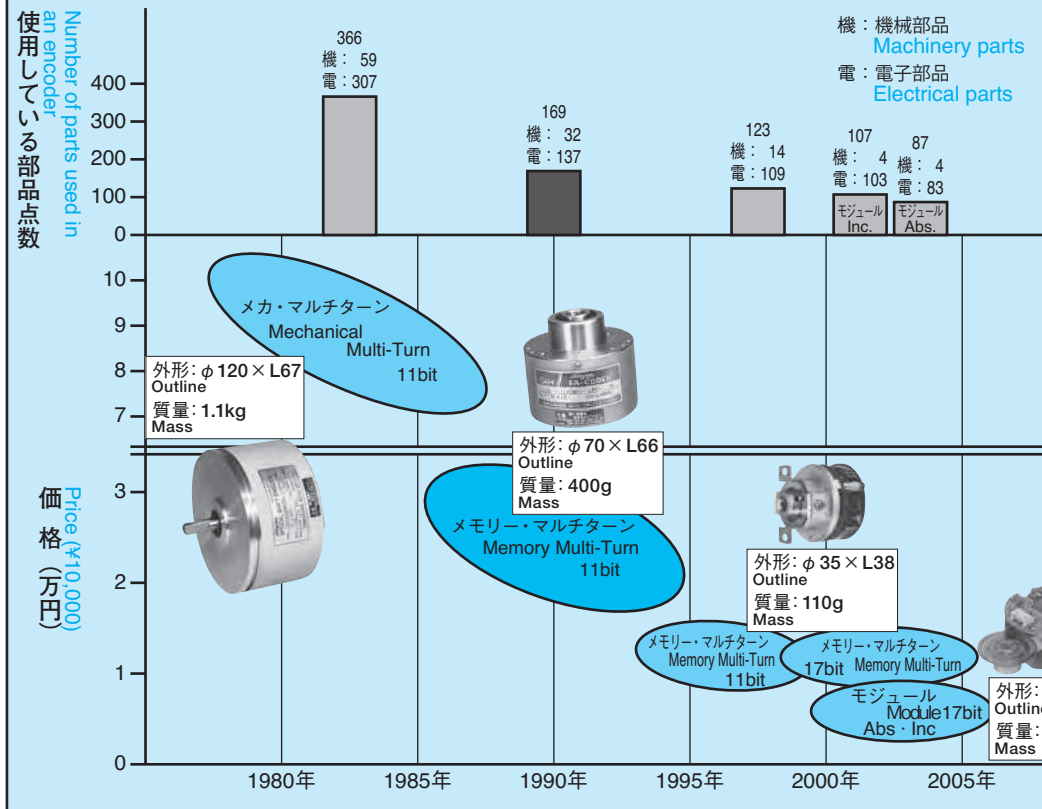
1983年 (S58年)
メカ式マルチターン
Mechanical Multi-Turn
TS1604 Series
5bit~12bit



1988年 (S63年)
モータ制御用インクリメンタル
Incremental for Motor
Control
TS5146 5,000C/T



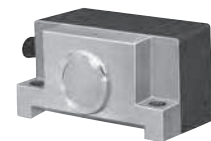
ダウンサイジングとレスパーツ化 Downsizing and Reduction of Parts



1989年 (H1年)
高分解能インクリメンタル
High Resolution
Incremental
TS5410 Series
90k~480k C/T



1989年 (H1年)
磁気式エンコーダ
Magnetic Encoder
TS5270 Series
1,024 C/T



コード開発のあゆみ

ELOPMENT AT TAMAGAWA SEIKI

1990年
(H2年)

2000年
(H12年)

1990年 (H2年)
シリアルアブソシリーズ
バッテリーバックアップマルチターン
Serial Abs Series
Battery Backup Multi-Turn
TS5778 11bit



1996年 (H8年)
スマートアブソシリーズ
バッテリーバックアップマルチターン
Smart Abs Series
Battery Backup Multi-Turn
SA35 11bit



1998年 (H10年)
スマートアブソシリーズ
バッテリーバックアップマルチターン
Smart Abs Series
Battery Backup Multi-Turn
SA35 17bit/Turn
16bit/Multi-Turns



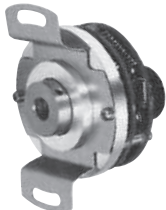
2001年 (H13年)
スマートアブソシリーズ
バッテリーバックアップマルチターン
Smart Abs Series
Battery Backup Multi-Turn
SA35 17bit/Turn
16bit/Multi-Turns



1991年 (H3年)
中空軸インクリメンタル
Hollow Shaft Incremental
OIH48 Series
100~6,000C/T



1996年 (H8年)
スマートアブソシリーズ
バッテリーバックアップ
Smart Abs Series
Battery Backup
SA56 11bit



1998年 (H10年)
スマートアブソシリーズ
バッテリーバックアップマルチターン
Smart Abs Series
Battery Backup Multi-Turn
SA48 17bit/Turn
16bit/Multi-Turns



2002年 (H14年)
スマートアブソシリーズ
バッテリーバックアップマルチターン
Smart Abs Series
Battery Backup Multi-Turn
SA35 17bit/Turn
16bit/Multi-Turns
TS5679N110



1992年 (H4年)
宇宙用エンコーダ
Space Encoder
ETS-VI (技術試験衛星VI型)用
精地球センサ用エンコーダ
High Accuracy Earth
Sensor Encoder
for ETS-VI (Engineering
Testing Satellite VI Type)



1996年 (H8年)
スマートアブソシリーズ
バッテリーバックアップ
Smart Abs Series
Battery Backup
SA85 20bit



2000年 (H12年)
スマートアブソシリーズ
バッテリーバックアップマルチターン
Smart Abs Series
Battery Backup Multi-Turn
SA100 17bit/Turn
16bit/Multi-Turns



2007年 (H19年)
磁気式エンコーダ
Magnetic Encoder
TS5692N10



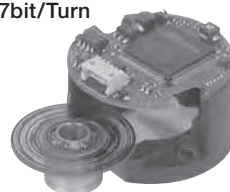
1992年 (H4年)
車両用磁気式エンコーダ
Magnetic Encoder for Vehicles
TS5840 Series



1996年 (H8年)
スマートシーバ
シリアル信号受信IC
Smartceiver
Serial Signal Receiver
AU5688



2001年 (H13年)
スマートインクシリーズ
双方向シリアルデータ通信方式 (NRZ)
Smart Inc Series
Two-way Serial
Communication Type (NRZ)
SI35 17bit/Turn



2014年 (H26年)
高性能アブソリュートエンコーダ
スマートインクシリーズ
スマートアブソシリーズ
High Resolution Absolute Encoder
Smart Inc Series
Smart Abs Series
SA35/SA48 23bit/Turn
16bit/Multi-Turns

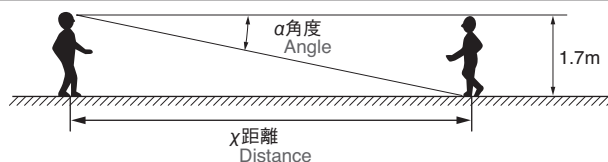


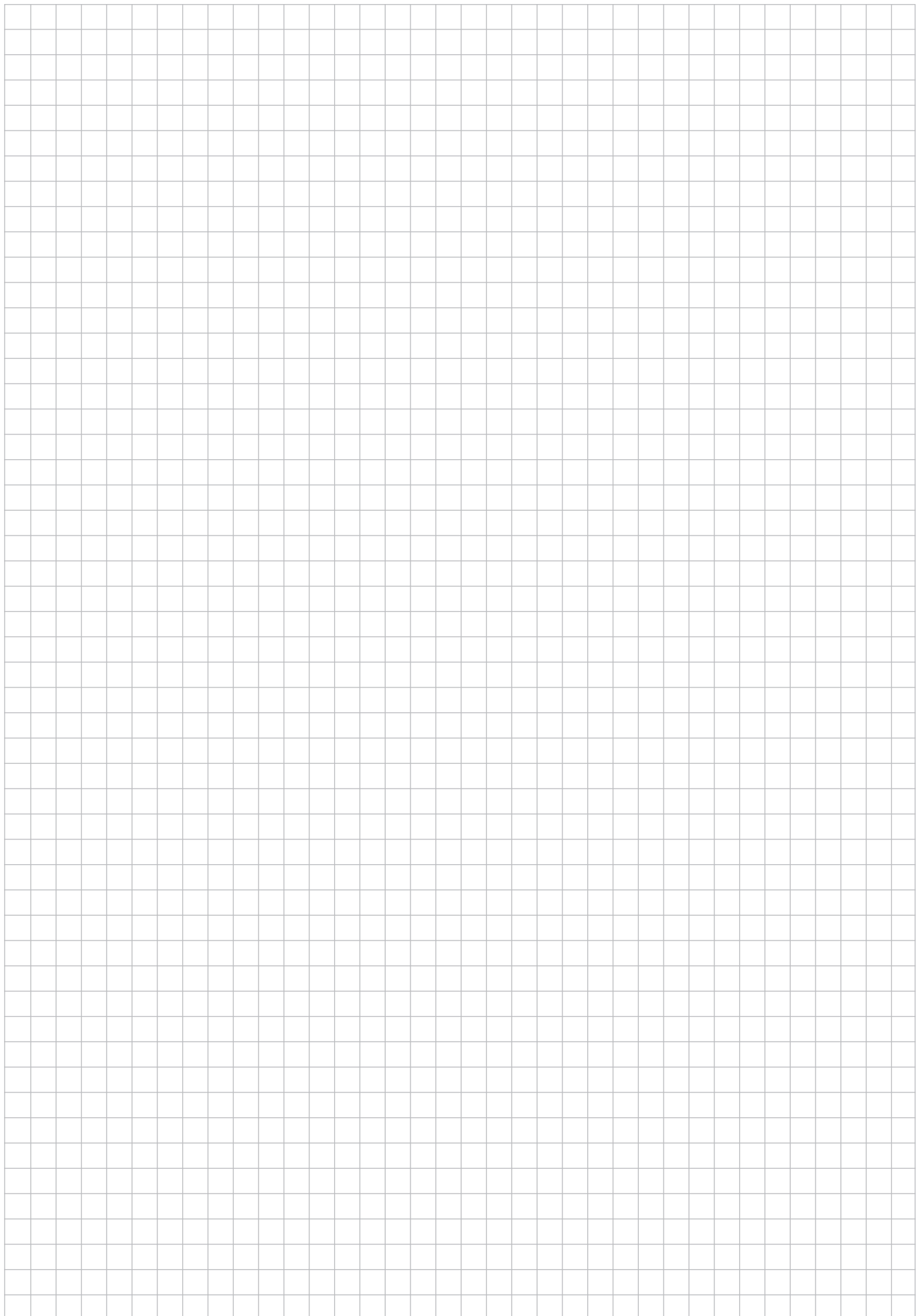
換算		表 CONVERSION TABLE		
2進数ビット Binary Bit	カウント数 Counts	°(度) (degree)	'(分) (min)	"(秒) (sec)
7	128	2.8125	168.75	10125.00
8	256	1.40625	84.375	5062.50
9	512	0.703125	42.1875	2531.25
10	1,024	0.3515625	21.09375	1265.63
11	2,048	0.17578125	10.546875	632.81
12	4,096	0.087890625	5.2734375	316.41
13	8,192	0.043945313	2.63671875	158.20
14	16,384	0.021972656	1.318359375	79.10
15	32,768	0.010986328	0.659179688	39.55
16	65,536	0.005493164	0.329589844	19.78
17	131,072	0.002746582	0.164794922	9.89
18	262,144	0.001373291	0.082397461	4.94
19	524,288	0.000686646	0.041198730	2.47
20	1,048,576	0.000343323	0.020599365	1.24
21	2,097,152	0.000171661	0.010299683	0.62
22	4,194,304	0.000085831	0.005149841	0.31
23	8,388,608	0.000042915	0.002574921	0.15
24	16,777,216	0.000021458	0.001287460	0.08
25	33,554,432	0.000010729	0.000643730	0.04
26	67,108,864	0.000005364	0.000321865	0.019
27	134,217,728	0.000002682	0.000160933	0.010
28	268,435,456	0.000001341	0.000080466	0.005
29	536,870,912	0.000000671	0.000040233	0.002
30	1,073,741,824	0.000000335	0.000020117	0.001

角度換算		ANGLE CONVERSION TABLE	
1 ラジアン	$= 57.295780^\circ = 3,437.7468' = 206,264.806''$		
1°	$= .0174533$ ラジアン	$= 17.4533$ ミリラジアン	
1'	$= .000290888$ ラジアン	$= .290888$ ミリラジアン	
1''	$= .00000484814$ ラジアン	$= .00484814$ ミリラジアン	

角度概念 (秒オーダの角度の世界) Angle concept. (Angle of seconds)

α 角度 (視角) α Angle	χ (標準身長1.7mを見た視角 α に相当する) 距離 χ Distance
10,000秒 (2.8度) 10,000 arc sec (2.8degrees)	35m
1,000秒 (0.28度) 1,000arc sec (0.28degrees)	350m
100秒 (0.028度) 100 arc sec (0.028degrees)	3.5km
10秒 10 arc sec	35km (東京↔八王子) (飯田↔伊那) 35km (Tokyo-Hachioji) (Iida-Iina)
2秒 2 arc sec	180km (東京↔飯田) 180km (Tokyo-Iida)
1秒 1 arc sec	350km (東京↔京都) 350km (Tokyo-Kyoto)
0.6秒 0.6 arc sec	550km (東京↔八戸) 550km (Tokyo-Hachinohe)
0.5秒 0.5 arc sec	650km (飯田↔八戸) 650km (Iida-Hachinohe)
0.1秒 0.1 arc sec	3,500km (沖縄↔ベトナム ハノイ) 3,500km (Okinawa-Hanoi, Vietnam)
0.01秒 0.01 arc sec	35,000km (静止衛星までの距離) 35,000km (to Synchronous Satellite)





Tamagawa® 多摩川精機株式会社

販売会社

多摩川精機販売株式会社

- 本 社
〒395-0063 長野県飯田市羽場町1丁目3番1号 TEL(0265)56-5421 FAX(0265)56-5426
- 北関東営業所
〒330-0071 埼玉県さいたま市浦和区上木崎1-11-1 与野西口プラザビル3F TEL(048)833-0733 FAX(048)833-0766
- 西関東営業所
〒252-0233 神奈川県相模原市中央区鹿沼台1丁目9番15号プロミティふちのペビル5F TEL(042)707-8026 FAX(042)707-8027
- 名古屋営業所
〒486-0916 愛知県春日井市八光町5丁目10番地 TEL(0568)35-3533 FAX(0568)35-3534
- 中部営業所
〒444-0837 愛知県岡崎市柱1丁目2-1 HAKビル2F-A TEL(0564)71-2550 FAX(0564)71-2551
- 大阪営業所
〒532-0011 大阪市淀川区西中島5丁目6番24号 大阪浜美屋ビル401号 TEL(06)6307-5570 FAX(06)6307-3670
- 福岡営業所
〒812-0011 福岡県福岡市博多区博多駅前4丁目3番3号 博多八百治ビル6F TEL(092)437-5566 FAX(092)437-5533
- 航空電装営業部
〒395-0063 長野県飯田市羽場町1丁目3番1号 TEL(0265)21-1814 FAX(0265)56-5427
- 国内営業部
〒395-0063 長野県飯田市羽場町1丁目3番1号 TEL(0265)56-5422 FAX(0265)56-5427
- 海外営業部
〒395-0063 長野県飯田市羽場町1丁目3番1号 TEL(0265)56-5423 FAX(0265)56-5427

製造会社

多摩川精機株式会社

- 本社・第一事業所 〒395-8515 長野県飯田市大休1879 TEL(0265)21-1800 FAX(0265)21-1861
- 第二事業所 〒395-8520 長野県飯田市毛賀1020 TEL(0265)56-5411 FAX(0265)56-5412
- 第三事業所 〒399-3303 長野県下伊那郡松川町元大島3174番地22 TEL(0265)34-7811 FAX(0265)34-7812
- 八戸事業所-八戸第一工場 〒039-2245 青森県八戸市北インター工業団地1丁目3番47号 TEL(0178)21-2611 FAX(0178)21-2615
- 八戸事業所-八戸第二工場 〒039-2245 青森県八戸市北インター工業団地1-147 TEL(0178)38-5581 FAX(0178)38-5583
- 八戸事業所-福地第一工場 〒039-0811 青森県三戸郡南部町大字法師岡字勤右衛門山1-1 TEL(0178)60-1050 FAX(0178)60-1155
- 八戸事業所-福地第二工場 〒039-0811 青森県三戸郡南部町大字法師岡字仁右衛門山3-23 TEL(0178)60-1560 FAX(0178)60-1566
- 八戸事業所-三沢工場 〒033-0134 青森県三沢市大津2丁目100-1 TEL(0176)50-7161 FAX(0176)50-7162
- 東京事務所 〒144-0054 東京都大田区新蒲田3丁目19番9号 TEL(03)3738-3133 FAX(03)3738-3134

▲ 安全に関するご注意

- 正しく安全にお使いいただくため、ご使用前に「安全上のご注意」をよくお読みください。

▲ Safety Warning

- To ensure proper and safe use of our products, please read the "SAFETY PRECAUTIONS" carefully before using them.

製品の保証

製品の無償保証期間は出荷後一年とします。ただし、お客様の故意または過失による品質の低下を除きます。なお、品質保持のための対応は保証期間経過後であっても、弊社は誠意をもっていたします。弊社製品は、製品毎に予測計算された平均故障間隔 (MTBF) は極めて長いものでありますが、予測される故障率は零 (0) ではありませんので弊社製品の作動不良等で考えられる連鎖または波及の状況を考慮されて、事故回避のため多重の安全策を御社のシステムまたは(および) 製品に組み込まれることを要望いたします。

WARRANTY

Tamagawa Seiki warrants that this product is free from defects in material or workmanship under normal use and service for a period of one year from the date of shipment from its factory. This warranty, however, excludes incidental and consequential damages caused by careless use of the product by the user. Even after the warranty period, Tamagawa Seiki offers repair services, with in order to maintain the quality of the product. The MTBF (mean time between failures) of our product is quite long, the predicted failure rate is not zero. The user is advised, therefore, that multiple safety measures be incorporated into your system or product so as to prevent any consequential troubles resulting from the failure of our product.

本品は外国為替および外国貿易法に定める輸出許可対象品目に該当します。輸出する場合、同法に基づく輸出許可が必要となります。

- 本カタログのお問い合わせは下記をお願いします。
- ・商品のご注文は担当営業部またはお近くの営業所までお問い合わせください。
- ・技術的なお問い合わせ：
センサロニクス研究所 直通 TEL(0265)56-5433
FAX(0265)56-5453

TAMAGAWA TRADING CO., LTD.

A COMPANY OF TAMAGAWA SEIKI CO., LTD.

International Marketing Sales Department

Head quarters:
1-3-1 Haba-cho, Iida, Nagano Pref. 395-0063 Japan
PHONE : +81-265-56-5423
FAX : +81-265-56-5427

Motortronics® 発想が技術を楽しめます。

●インターネットホームページ <https://www.tamagawa-seiki.co.jp>



'21.01

T12-1228N60 500部.

本カタログの記載内容は2021年1月現在のものです。
本カタログに記載された内容は予告なしに変更することがありますのでご了承ください。

This catalogue is current as of January 2021.
ALL specifications are subject to change without notice