

SA 35 Series

アブソリュート／マルチターン

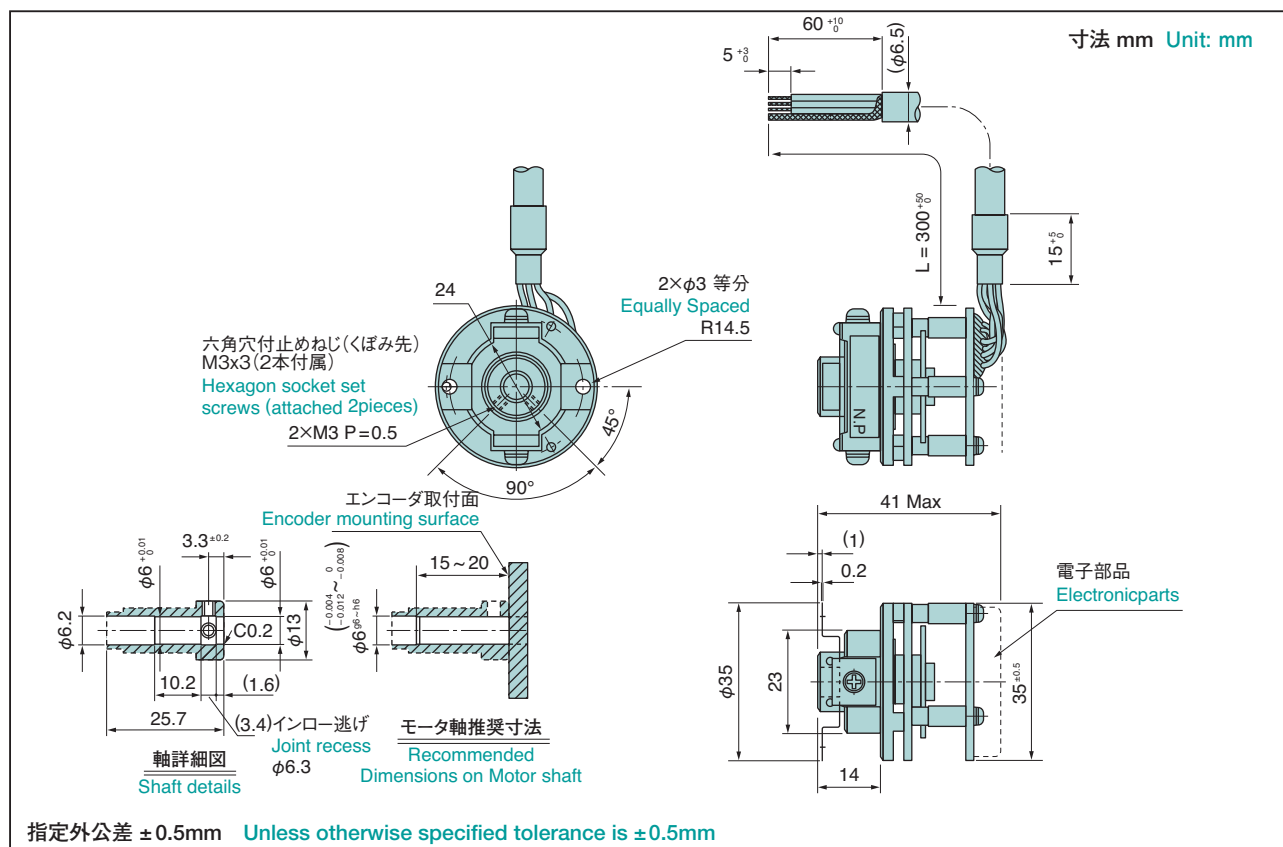
■ 特長 FEATURES

- 外形φ 35mm/ 相手側軸径φ 6mm
- シリアルデータ伝送方式
- 電源投入後、約 1.9° の軸回転で 11bit/ 1 回転、13bit/ 多回転を出力するセミアブソリュートエンコーダ
- 自己診断機能
- 停電時でも外付バッテリーおよび内蔵コンデンサで多回転データをバックアップします。
- 専用シリアル信号受信 IC (Smartceiver) AU5688N1 (別売) を取り揃えています。



- Outside Diameter: φ 35mm / Motor Shaft Diameter : φ 6mm
- Serial data communication type
- Semi-absolute encoder which outputs data at 11 bit per single-turn, or 13 bit per multi-turn, when the shaft is turned by about 1.9° after power-on.
- Self-diagnosis function
- Multi-turn data is backed up even during a power failure as it is fitted with an external battery and a built-in capacitor.
- Dedicated serial signal receiver IC (Smartceiver): AU5688N1 (sold separately) is available.

■ 外形図 OUTLINE



■ 形式 Model No.

御注文の際は形式を御指定ください。

◎特別仕様はご相談ください。

Designate the Model No. when ordering

◎ For special cases, please consult us.

TS5643N110

仕様 SPECIFICATIONS

電気的仕様 Electrical Spec.		
分解能 Resolution	アブソリュート信号 Absolute Signal	11bit (1 回転), 13bit (8,192 回転) 合計 24bit 11bit/turn and 13bit/8,192 turns (total 24bit)
	インクリメンタル信号 Incremental Signal	2,048C/T, 2 相出力, 1C/T, Z 相出力 2,048C/T, 2-Phase output 1C/T, Zch.
出力コード Output Code	純2進コード Pure Binary Code	
電源電圧 Supply Voltage	DC +5V ±5%	
消費電流 Consumption Current	150mA Max 通常動作時 Normal operation 100µA Max : バッテリ駆動時 Battery Operation	
出力形態 Output Form	ラインドライバ Line Driver 26C31 相当 26C31 or compatible	ソース電流 20mA Max Source Current シンク電流 20mA Max Sink Current
最大許容回転数 Maximum Allowable Rotation	6,000min ⁻¹ (rpm)	
シリアル転送周期 Serial Data Transfer Cycle	84µs	
データコード Data Code	同期式マンチェスタ符号 Manchester code	

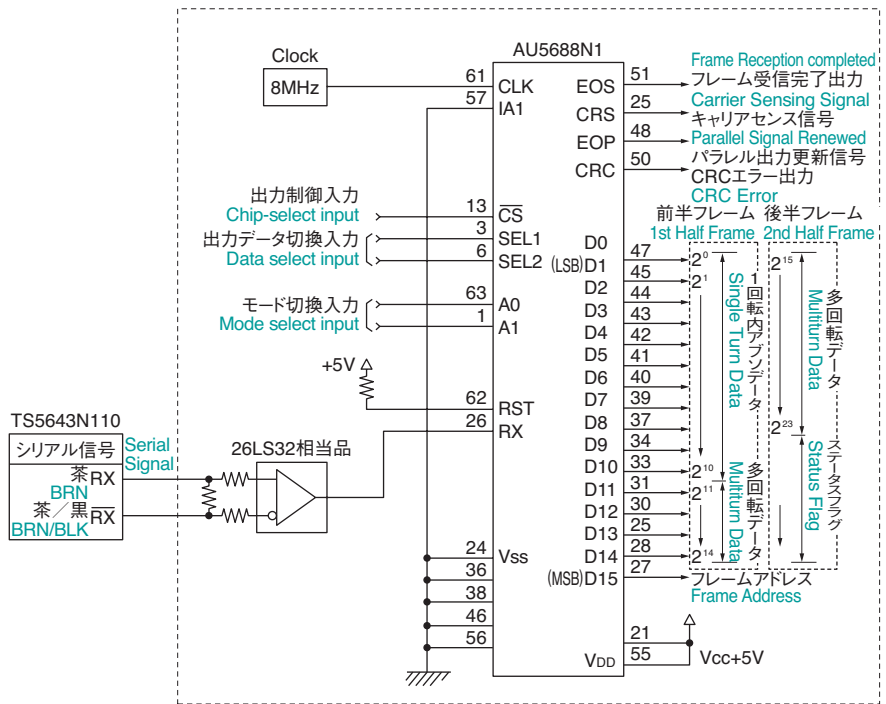
機械的仕様 Mechanical Spec.		
起動トルク (at 25°C) Starting Torque (at 25°C)	5.9x10 ⁻³ N·m (60gf·cm)	Max
慣性性能率 Moment of Inertia	1x10 ⁻⁶ kg·m ² (10g·cm ²)	Typ
最大許容回転数 Maximum Allowable Rotation	6,000min ⁻¹ (rpm)	
入力軸の許容位置ズレ Mounting Tolerances	半径方向 Radial Play	0.05mm TIR Max
	軸方向 Axial End Play	0.2mm Max
	軸倒れ Shaft Inclination	0.1° Max
動作温度範囲 Operating Temp. Range	-10 ~ +85°C	
保存温度範囲 Storage Temp. Range	-20 ~ +90°C	
保護構造 Protective Structure	開放構造 Not Enclosed	
振動 Vibration	5 ~ 500Hz, 全振幅 Total amplitude 1.5mm 50 ~ 2,000Hz, 98m/s ² (10G) 3 方向各 2H 3way, 2H each	
衝撃 Shock	1,960m/s ² (200G) 11msec, 6 方向各 3 回 6way, 3times each	
質量 Mass	0.3kg Max (ケーブル含まない) Without Cable	

- 外付けバッテリー (VB) 推奨品「東芝リチウム電池ER6V」
- 本エンコーダは、電源投入後、入力軸を約1.9°回転させることにより、完全な11bitアブソリュートデータが出力されます。
- Recommended external battery (VB): TOSHIBA lithium battery, ER6V.
- Complete 11-bit absolute data is output when the power to this encoder is turned on, and the input shaft is turned by about 1.9°.

接続表 CONNECTION TABLE

信号 SIGNAL	機能 FUNCTION	線色 COLOR
Rx	シリアルデータ Serial Data	茶 BRN
$\bar{R}x$		茶 / 黒 BRN/BLK
A	インクリメンタル信号 A 相 Incremental Ach	青 BLU
\bar{A}		青 / 黒 BLU/BLK
B	インクリメンタル信号 B 相 Incremental Bch	緑 GRN
\bar{B}		緑 / 黒 GRN/BLK
Z	インクリメンタル信号 Z 相 Incremental Zch	黄 YEL
\bar{Z}		黄 / 黒 YEL/BLK
Vcc	DC +5V	赤 RED
GND	0V	白 / 黒 WHT/BLK
VB	バッテリー Battery	白 WHT
GND	0V	黒 BLK
RST	リセット Reset	灰 GRY
CASE GND	ケースグラウンド Case Ground	灰 / 黒 GRY/BLK
シールド Shield	シールド Shield	シールド Shield

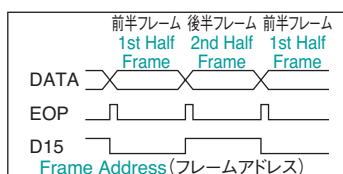
接続例 SYSTEM CONNECTION



データ出力タイミング (右図接続例)

DATA OUTPUT SEQUENCE

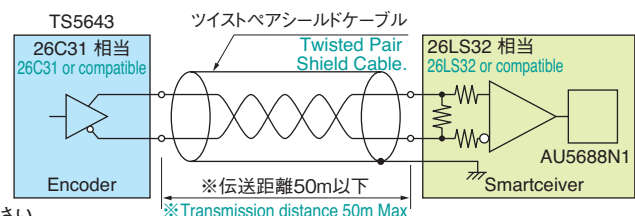
(Example of right figure interconnection)



出力段回路 (例)

CIRCUIT AT OUTPUT STAGE (EXAMPLE)

● ラインドライバ出力 Line Driver Output



※伝送ケーブルは、インピーダンス特性等の影響をご確認の上、使用してください。

※ Verify the effects of properties such as impedance characteristics of a transmission cable before usage

INC.

ABS.

Smartceiver

Converter

Coupling

REF.

SI 35

SA 35

SA 48

SA 100

SA 135

MSB 0.8

MSB 0.4

SA 35 Series

アブソリュート／マルチターン

T-Format®

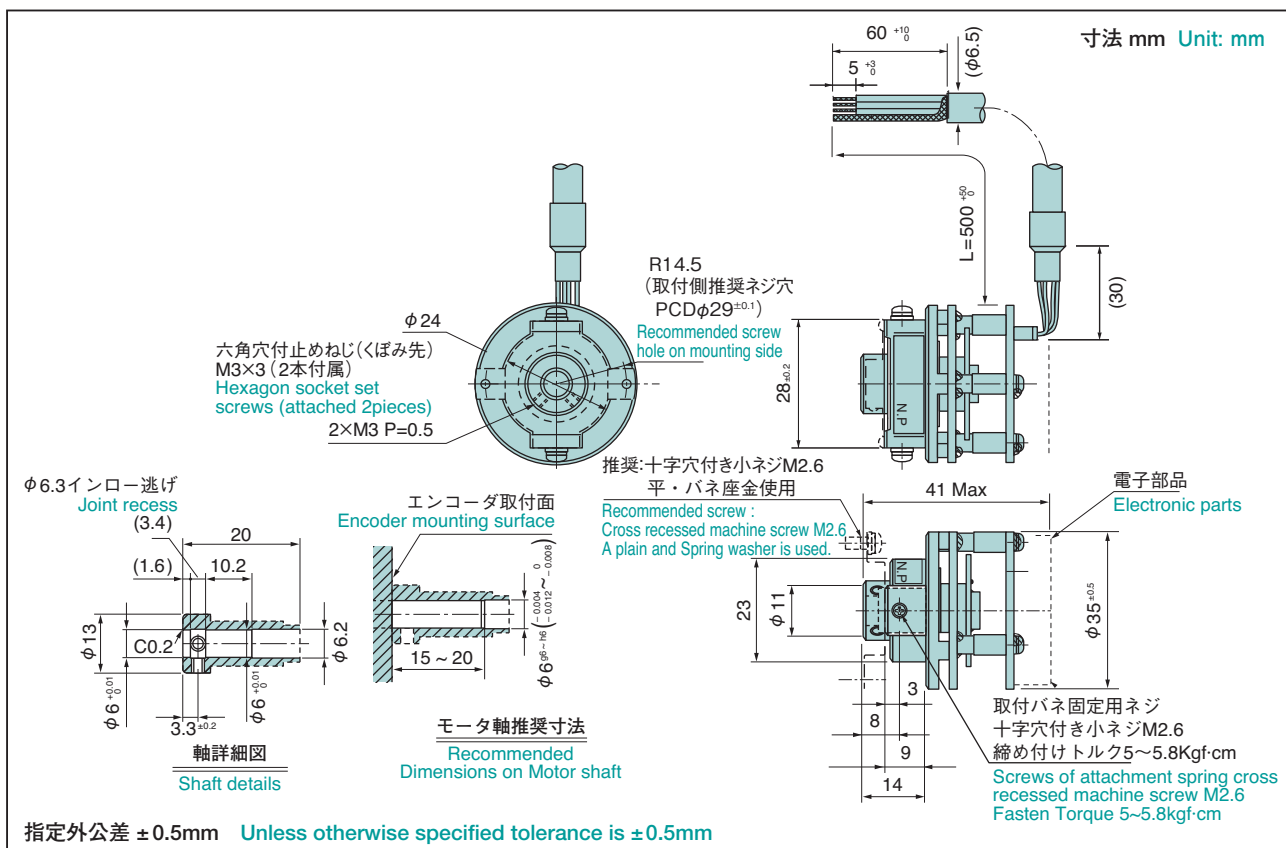
■ 特長 FEATURES

- 外形φ 35mm/ 相手側軸径φ 6mm
- フルアブソリュート信号出力
- 17bit/1回転、16bit/多回転(6,000min⁻¹ Max)
- 双方向シリアルデータ通信方式(NRZ)
- 自己診断機能
- 停電時でも外付バッテリーおよび内蔵コンデンサで多回転データをバックアップします。
- 専用シリアル信号受信IC (Smartceiver) AU5561N1 (別売) を取り揃えています。



- Outside Diameter: φ 35mm / Motor Shaft Diameter : φ 6mm
- Full Absolute Signal Output
- 17bit/Turn, 16bit Turns (At 6,000min⁻¹ Max)
- Bi-directional serial data communication method (NRZ)
- Self-diagnosis function
- Multi-turn data is backed up even during a power failure as it is fitted with an external battery and a built-in capacitor.
- Dedicated serial signal receiver IC (Smartceiver): AU5688N1 (sold separately) is available.

■ 外形図 OUTLINE



■ 形式 Model No.

御注文の際は形式を御指定ください。

◎特別仕様はご相談ください。

Designate the Model No. when ordering

◎ For special cases, please consult us.

TS5667N120

仕様 SPECIFICATIONS

電気的仕様 Electrical Spec.	
分解能 Resolution	17bit (1 回転) 16bit (多回転) 合計 33bit 17bit/turn and 16bit multiturns Total 33bit
出力コード Output Code	純 2 進コード Pure Binary Code
電源電圧 Supply Voltage	DC + 5V ± 5%
消費電流 Consumption Current	90mA 通常時 (Typ) Normal Operation 100μA バッテリ駆動時 (Typ) Battery Operation
出力形態 Output Form	ラインドライバ (RS-485) Line Driver
最大許容回転数 Maximum Allowable Rotation	6,000min ⁻¹ (rpm)
シリアル転送周期 Serial Data Transfer Cycle	35μs ~ 63μs 注) ・リクエスト時間を含む。 ・ID により長さ異なる。 ・2.5Mbit/sec. 調歩同期式。 (Note) Including time for a request. Time depends on the ID Codes. 2.5Mbit/sec Start-Stop transmission.
データコード Data Code	ベースバンド NRZ (双方向) Base Band NRZ (Bi-direction)

機械的仕様 Mechanical Spec.		
起動トルク (at 20°C) Starting Torque (at 20°C)	5.9 × 10 ⁻³ N · m (60gf · cm) Max	
慣性性能率 Moment of Inertia	1 × 10 ⁻⁶ kg · m ² Typ	
最大許容回転数 Maximum Allowable Rotation	6,000min ⁻¹ (rpm)	
入力軸の許容位置ズレ Mounting Tolerances	半径方向 Radial Play	0.05mm TIR Max
	軸方向 Axial End Play	0.1mm Max
	軸倒れ Shaft Inclination	0.1° Max
動作温度範囲 Operating Temp. Range	-10 ~ +85°C	
保存温度範囲 Storage Temp. Range	-20 ~ +90°C	
保護構造 Protective Structure	開放構造 Not Enclosed	
振動 Vibration	5 ~ 58Hz, 全振幅 Total amplitude 1.5mm 58 ~ 2,000Hz, 98m/s ² (10G) 3 方向各 2H 3way, 2H each	
衝撃 Shock	1,960m/s ² (200G) 11msec, 6 方向各 3 回 6way, 3times each	
質量 Mass	0.06kg Max (ケーブル含まない) Without Cable	

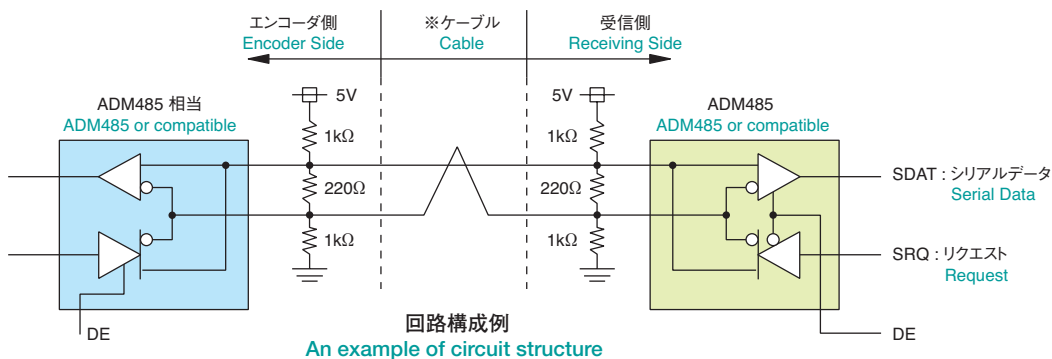
- 外付けバッテリー (VB) 推奨品「東芝リチウム電池 ER6V」
- Recommended external battery (VB): TOSHIBA lithium battery, ER6V.

接続表 CONNECTION TABLE

リード線 Lead Wire	機能 Function	備考 Remark
赤 RED	Vcc	DC + 5V ± 5% 主電源 Main Power
黒 BLACK	GND	—
茶 BROWN	VB	バッテリー電源 (注 1) Battery (Note1)
茶/黒 BROWN/BLACK	GND	—
青 BLUE	SD	シリアルデータ信号 Serial Data
青/黒 BLUE/BLACK	\overline{SD}	
灰 GRAY	CASE GND	—

注 1 : バッテリ電源は、停電モードでエンコーダを動作する場合に必要です。
Note 1 : Battery Power is necessary during Power Outage.

送/受信回路インターフェース RECEIVING AND TRANSMITTING INTERFACE



※ 伝送ケーブルは、インピーダンス特性等の影響をご確認の上、使用してください。
※ Verify the effects of properties such as impedance characteristics of a transmission cable before usage

INC.

ABS.

Smartceiver

Converter

Coupling

REF.

SI 35

SA 35

SA 48

SA 100

SA 135

MSB 0.8

MSB 0.4

SA 35 Series

アブソリュート／マルチターン

T-Format®

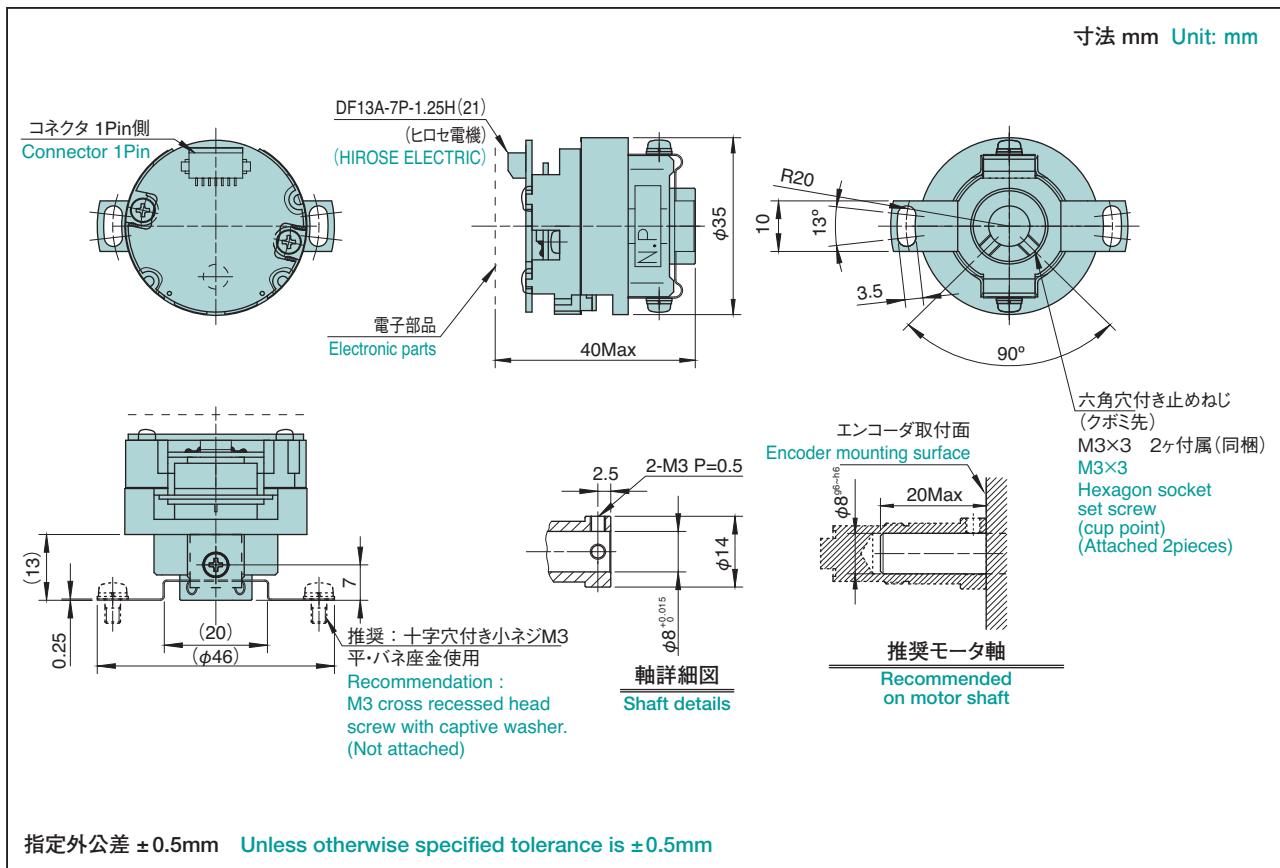
■ 特長 FEATURES

- 外形φ 35mm/ 相手側軸径φ 8mm
- 23bit / 1 回転、16bit / 多回転
- フルアブソリュート信号出力
- アナログ／デジタル回路搭載 ONE-chip IC の採用
- 高速クローズドループ高分割内挿回路
- 搭載メモリに700バイト以上のデータを書き込み可能
- 温度センサ搭載可能
- 回転中の電源瞬断時にも 5bit 精度を保証

- Outside Diameter: φ 35mm / Motor Shaft Diameter : φ 8mm
- 23bit / Turn and 16 bit multi turns
- Full Absolute Signal Output
- Adoption of New ONE-chip IC mounted analog/digital circuit
- High resolution interpolated circuit (high speed closed loop)
- Data of over 700 bytes can be written to the installed memory
- Can be mounted with a temperature sensor
- Guaranteed 5 bit accuracy, even when power is momentarily interrupted during rotation



■ 外形図 OUTLINE



■ 形式 Model No.

御注文の際は形式を御指定ください。

◎特別仕様はご相談ください。

Designate the Model No. when ordering

◎ For special cases, please consult us.

TS5702N40

仕様 SPECIFICATIONS

電気の仕様 Electrical Spec.	
分解能 Resolution	23bit(1回転)16bit(多回転)合計 39bit 23bit/turn and 16bit multiturns Total 39bit
出力コード Output Code	純2進コード Pure Binary Code
電源電圧 Supply Voltage	DC+5V±5%
消費電流 Consumption Current	125mA TYP. 通常時 Normal Operation 65 μA TYP. バッテリ駆動時 Battery Operation
出力形態 Output Form	ラインドライバ (RS-485) Line Driver
最大許容回転数 Maximum Allowable Rotation	6,000min ⁻¹ (rpm)
シリアル転送周期 Serial Data Transfer Cycle	35μsec ~ 63μsec
データコード Data Code	ベースバンド NRZ Base Band NRZ

機械的仕様 Mechanical Spec.		
起動トルク (at 20°C) Starting Torque (at 20°C)	5.9×10 ⁻³ N·m Max (60gf·cm Max)	
慣性率 Moment of Inertia	1×10 ⁻⁶ kg·m ² TYP.	
最大許容回転数 Maximum Allowable Rotation	6,000min ⁻¹ (rpm)	
入力軸許容位置ズレ Mounting Tolerance	半径方向 Radial Play	0.05mm TIR Max
	軸方向 Axial End Play	0.1mm Max
	軸倒れ Shaft Inclination	0.1° Max
動作温度範囲 Operating Temp. Range	-10 ~ +85°C	
保存温度範囲 Storage Temp. Range	-20 ~ +90°C	
保護構造 Protective Structure	開放構造 Not Enclosed	
振動 Vibration	58 ~ 2,000Hz, 98m/s ² 3方向各2H 3way, 2H each	
衝撃 Shock	1,960m/s ² (200G), 11msec, 6方向各3回 6way, 3times each	
質量 Mass	0.06kg Max	

INC.

ABS.

Smartceiver

Converter

Coupling

REF.

SI 35

SA 35

SA 48

SA 100

SA 135

MSB 0.8

MSB 0.4

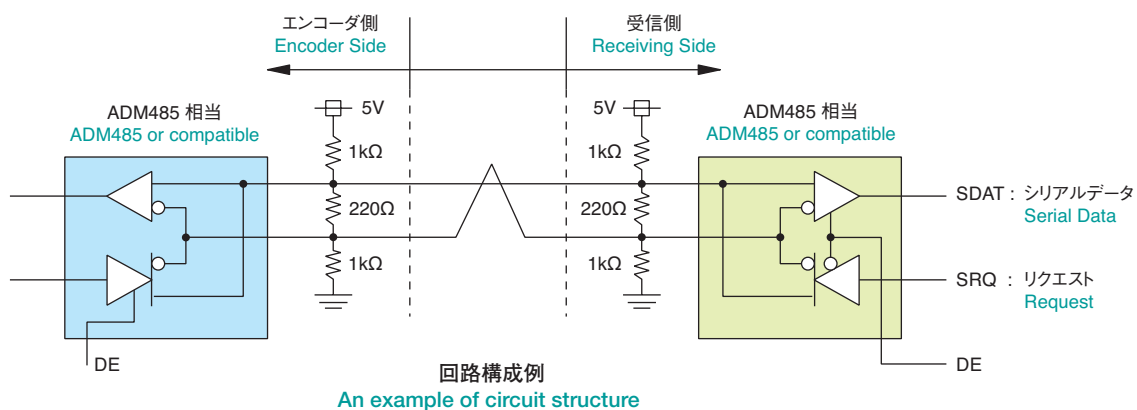
接続表 CONNECTION TABLE

使用コネクタ：DF13-7P-1.25DS (21) (ヒロセ電機)

CONNECTOR TYPE：DF13-7P-1.25DS (21) (HIROSE ELECTRIC)

PIN No.	機能 Function	備考 Remarks
1	Vcc	主電源 Power
2	GND	———
3	GND	———
4	VB	外部バッテリー電源 External battery
5	SD	シリアルデータ信号 Serial data signal
6	\overline{SD}	
7	NC	———

送/受信回路インタフェース RECEIVING AND TRANSMITTING INTERFACE

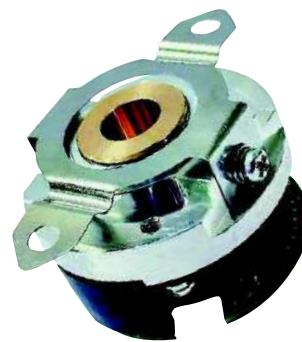


SA 35 Series

アブソリュート／マルチターン

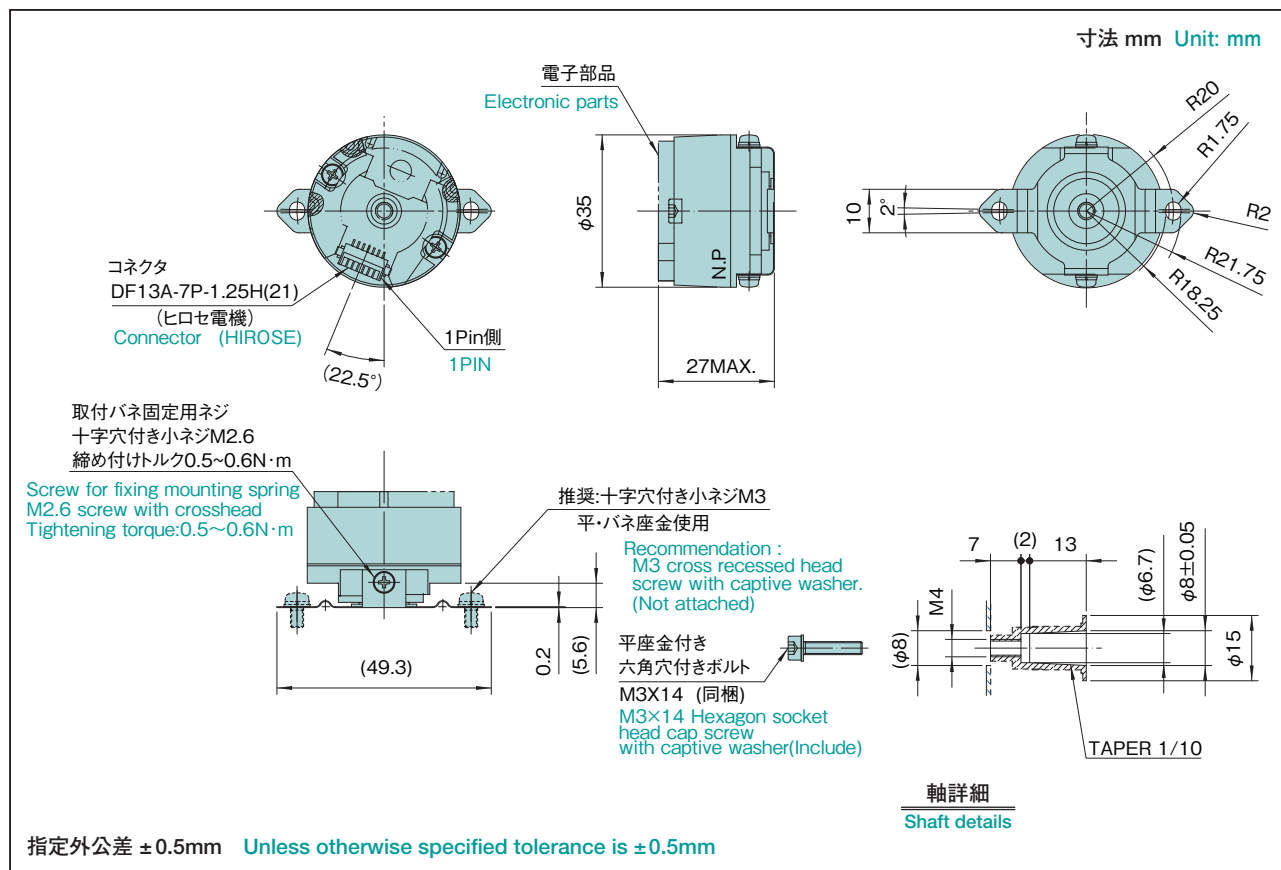
■ 特長 FEATURES

- 外形Φ 35mm / 相手側軸径Φ 8mm
- 25bit / 1回転、16bit / 多回転
- フルアブソリュート信号出力
- ロバスト性の向上
内挿回路にフィードバック方式を採用し、高い耐ノイズ性を実現
- 動作・保存温度範囲：105℃を達成
当社従来品（～85℃）に比べ、幅広い温度範囲で使用可能
- 省エネ仕様
当社従来品に比べ、消費電流を大幅に低減



- Outside Diameter: ϕ 35mm / Motor Shaft Diameter : ϕ 8mm
- 25bit / Turn and 16 bit multi turns
- High robustness
High noise resistance by using feedback system in interpolation circuit
- Operating/storage temperature range: Up to 105℃
Usable in higher temperature compared to conventional models (~ 85℃)
- Energy saving
Power consumption is drastically reduced compared to conventional models

■ 外形図 OUTLINE



■ 形式 Model No.

御注文の際は形式を御指定ください。

◎特別仕様はご相談ください。

Designate the Model No. when ordering

◎ For special cases, please consult us.

TS5722N10

仕様 SPECIFICATIONS

電気的仕様 Electrical Spec.	
分解能 Resolution	25bit(1回転)16bit(多回転) 25bit/turn and 16bit multiturns
出力コード Output Code	純2進コード Pure Binary Code
電源電圧 Supply Voltage	DC+5V
消費電流 Consumption Current	50mA TYP. 通常時 Normal Operation 30 μ A TYP. バッテリ駆動時 Battery Operation
出力形態 Output Form	ラインドライバ Line Driver
最大許容回転数 Maximum Allowable Rotation	8,500min ⁻¹ (rpm)
シリアル転送周期 Serial Data Transfer Cycle	35 μ sec ~ 63 μ sec
データコード Data Code	ベースバンド NRZ Base Band NRZ

機械的仕様 Mechanical Spec.		
起動トルク (at 20°C) Starting Torque (at 20°C)	6.5 $\times 10^{-3}$ N·m Max (65gf·cm Max)	
慣性率 Moment of Inertia	1 $\times 10^{-6}$ kg·m ² TYP.	
最大許容回転数 Maximum Allowable Rotation	6,000min ⁻¹ (rpm)	
入力軸許容位置ズレ Mounting Tolerance	半径方向 Radial Play	0.05mm TIR Max
	軸方向 Axial End Play	0.1mm Max
	軸倒れ Shaft Inclination	0.1° Max
動作温度範囲 Operating Temp. Range	-10 ~ +105°C	
保存温度範囲 Storage Temp. Range	-20 ~ +105°C	
保護構造 Protective Structure	開放構造 Not Enclosed	
振動 Vibration	1.5mm, 5 ~ 58Hz 98m/s ² , 58 ~ 2,000Hz	
衝撃 Shock	1,960m/s ² (200G), 11msec, 6方向各3回 6way, 3times each	
質量 Mass	0.06kg Max	

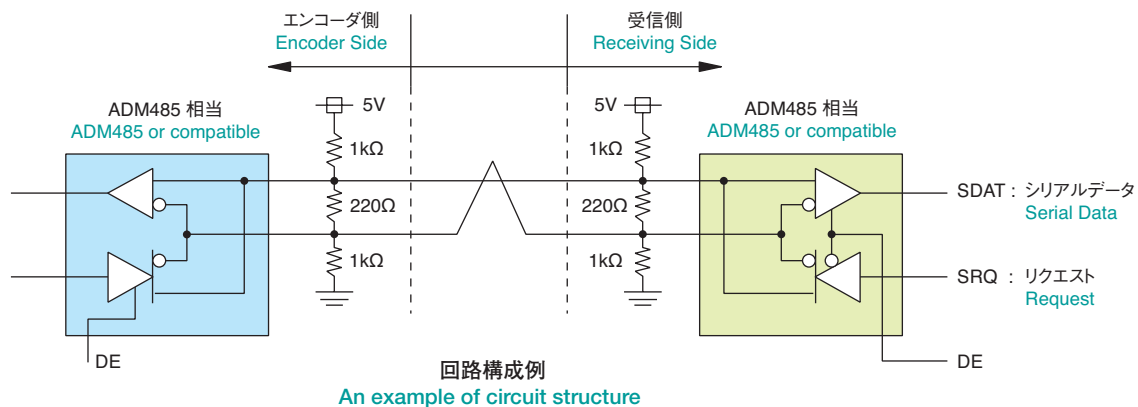
接続表 CONNECTION TABLE

使用コネクタ：DF13-7P-1.25DS (21) (ヒロセ電機)

CONNECTOR TYPE：DF13-7P-1.25DS (21) (HIROSE ELECTRIC)

PIN No.	機能 Function	備考 Remarks
1	Vcc	主電源 Power
2	GND	——
3	GND	——
4	VB	外部バッテリー電源 External battery
5	SD	シリアルデータ信号 Serial data signal
6	\overline{SD}	
7	NC	——

送/受信回路インタフェース RECEIVING AND TRANSMITTING INTERFACE



※通信仕様は、研究所までお問い合わせください。

※ Please contact the International Marketing Sales Dept. for communication specifications.

INC.

ABS.

Smartceiver

Converter

Coupling

REF.

SI 35

SA 35

SA 48

SA 100

SA 135

MSB 0.8

MSB 0.4