

## SA 48 Series

## アブソリュート／マルチターン

T-Format®

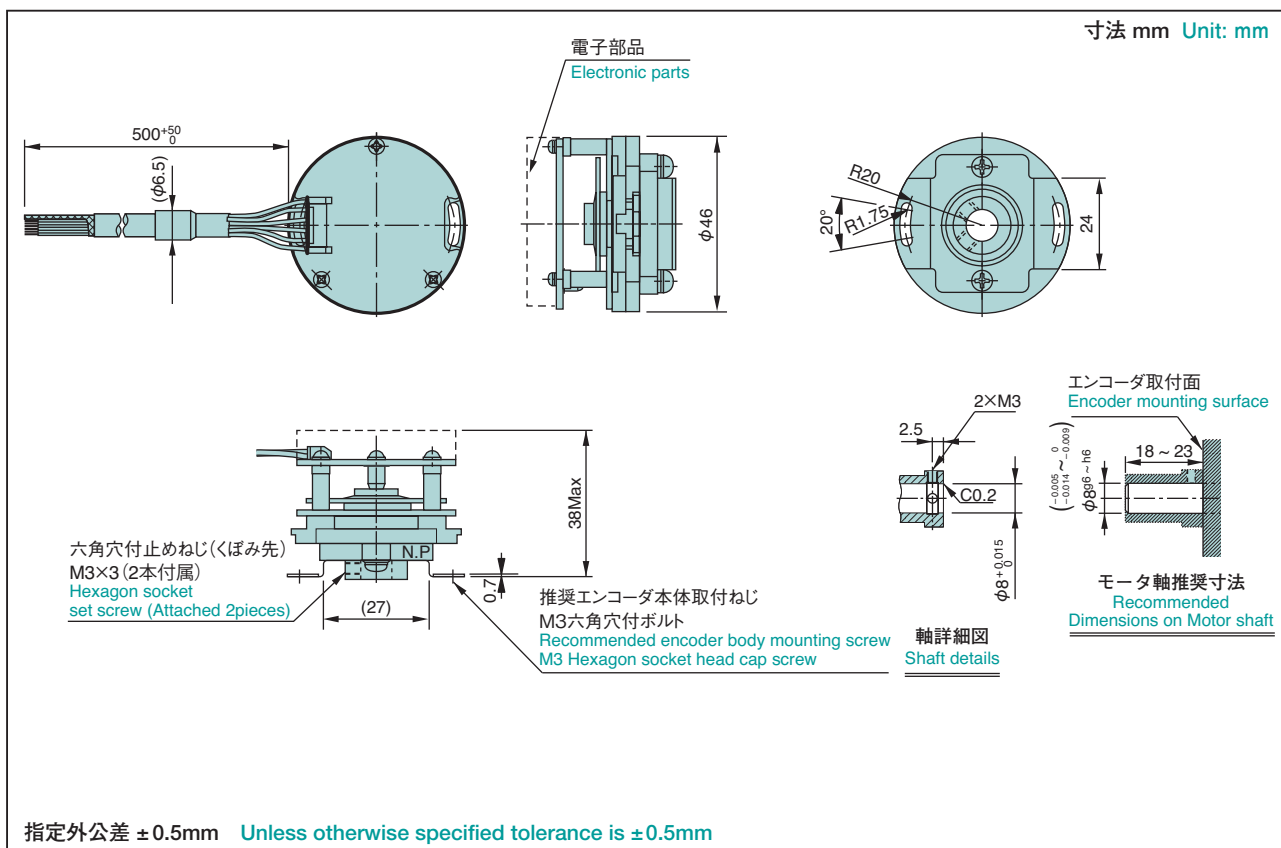
## ■ 特長 FEATURES

- 外形φ 46mm/ 相手側軸径φ 8mm
- フルアブソリュート信号出力
- 17bit/1回転、16bit / 多回転 (6,000min<sup>-1</sup> Max)
- 双方向シリアルデータ通信方式 (NRZ)
- 自己診断機能
- 停電時でも外付バッテリーおよび内蔵コンデンサで多回転データをバックアップします。
- 専用シリアル信号受信 IC (Smartceiver) AU5561N1 (別売) を取り揃えています。



- Outside Diameter: φ 46mm / Motor Shaft Diameter : φ 8mm
- Full Absolute Signal Output
- 17bit/Turn, 16bit/Turns (At 6,000min<sup>-1</sup> Max)
- Bi-directional serial data communication method (NRZ)
- Self-diagnosis function
- Multi-turn data is backed up even during a power failure as it is fitted with an external battery and a built-in capacitor.
- Dedicated serial signal receiver IC (Smartceiver): AU5688N1 (sold separately) is available.

## ■ 外形図 OUTLINE



## ■ 形式 Model No.

御注文の際は形式を御指定ください。

◎特別仕様はご相談ください。

Designate the Model No. when ordering

◎ For special cases, please consult us.

# TS5667N420

## 仕様 SPECIFICATIONS

電気的仕様 Electrical Spec.	
分解能 Resolution	17bit (1 回転) 16bit (多回転) 合計 33bit 17bit/turn and 16bit multitrans Total 33bit
出力コード Output Code	純 2 進コード Pure Binary Code
電源電圧 Supply Voltage	DC + 5V ± 5%
消費電流 Consumption Current	60mA 通常時 (Typ) Normal Operation 100μA バッテリ駆動時 (Typ) Battery Operation
出力形態 Output Form	ラインドライバ (RS-485) Line Driver
最大許容回転数 Maximum Allowable Rotation	6,000min <sup>-1</sup> (rpm)
シリアル転送周期 Serial Data Transfer Cycle	35μs ~ 63μs 注) ・リクエスト時間を含む。 ・ID により長さ異なる。 ・2.5Mbit/sec. 調歩同期式。 (Note) Including time for a request. Time depends on the ID Codes. 2.5Mbit/sec Start-Stop transmission.
データコード Data Code	ベースバンド NRZ (双方向) Base Band NRZ (Bi-direction)

機械的仕様 Mechanical Spec.		
起動トルク (at 20°C) Starting Torque (at 20°C)	9.8 × 10 <sup>-3</sup> N · m (100gf · cm) Max	
慣性性能率 Moment of Inertia	6.5 × 10 <sup>-6</sup> kg · m <sup>2</sup> Typ	
最大許容回転数 Maximum Allowable Rotation	6,000min <sup>-1</sup> (rpm)	
入力軸の許容位置ズレ Mounting Tolerances	半径方向 Radial Play	0.05mm TIR Max
	軸方向 Axial End Play	0.1mm Max
	軸倒れ Shaft Inclination	0.1° Max
動作温度範囲 Operating Temp. Range	-10 ~ +85°C	
保存温度範囲 Storage Temp. Range	-20 ~ +90°C	
保護構造 Protective Structure	開放構造 Not Enclosed	
振動 Vibration	5 ~ 58Hz, 全振幅 Total amplitude 1.5mm 58 ~ 2,000Hz, 98m/s <sup>2</sup> (10G) 3 方向各 2H 3way, 2H each	
衝撃 Shock	1,960m/s <sup>2</sup> (200G) 11msec, 6 方向各 3 回 6way, 3times each	
質量 Mass	0.08kg Max (ケーブル含まない) Without Cable	

- 外付けバッテリー (VB) 推奨品「東芝リチウム電池 ER6V」
- Recommended external battery (VB): TOSHIBA lithium battery, ER6V.

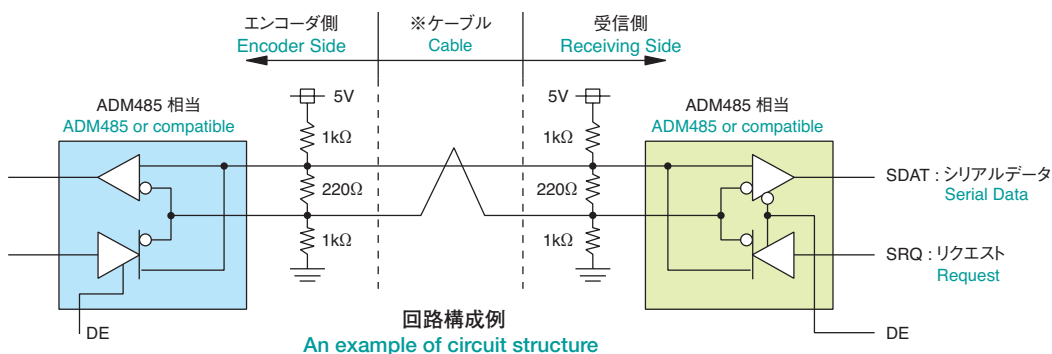
## 接続表 CONNECTION TABLE

リード線 Lead Wire	機能 Function	備考 Remark
赤 RED	Vcc	DC + 5V ± 5% 主電源 Main Power
黒 BLACK	GND	—
茶 BROWN	VB	バッテリー電源 (注 1) Battery (Note1)
茶/黒 BROWN/BLACK	GND	—
青 BLUE	SD	シリアルデータ信号 Serial Data
青/黒 BLUE/BLACK	SD	
灰 GRAY	CASE GND	—

注 1 : バッテリ電源は、停電モードでエンコーダを動作させる場合に必要です。

Note 1 : Battery Power is necessary during Power Outage.

## 送/受信回路インターフェース RECEIVING AND TRANSMITTING INTERFACE



※伝送ケーブルは、インピーダンス特性等の影響をご確認の上、使用してください。

※ Verify the effects of properties such as impedance characteristics of a transmission cable before usage

INC.

ABS.

Smartceiver

Converter

Coupling

REF.

SI 35

SA 35

SA 48

SA 100

SA 135

MSB 0.8

MSB 0.4

## SA 48 Series

## アブソリュート／マルチターン

T-Format®

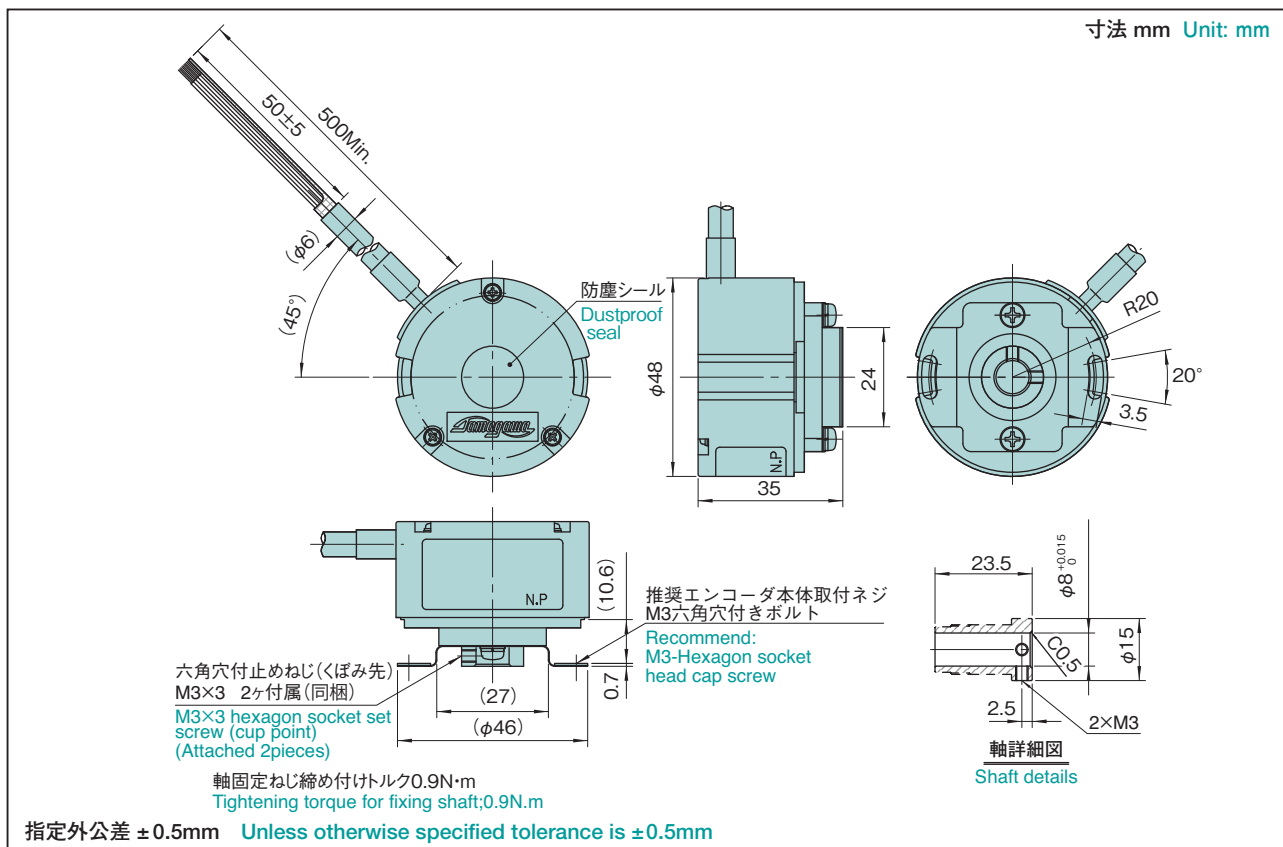
## ■ 特長 FEATURES

- 外形φ 48mm/ 相手側軸径φ 8mm
- 23bit / 1 回転、16bit / 多回転
- フルアブソリュート信号出力
- アナログ／デジタル回路搭載 ONE-chip IC の採用
- 高速クローズドループ高分割内挿回路
- 搭載メモリに700バイト以上のデータを書き込み可能
- 温度センサ搭載可能
- 回転中の電源瞬断時にも 5bit 精度を保証

- Outside Diameter: φ 48mm / Motor Shaft Diameter : φ 8mm
- 23bit / Turn and 16 bit multi turns
- Full Absolute Signal Output
- Adoption of New ONE-chip IC mounted analog/digital circuit
- High resolution interpolated circuit (high speed closed loop)
- Data of over 700 bytes can be written to the installed memory
- Can be mounted with a temperature sensor
- Guaranteed 5 bit accuracy, even when power is momentarily interrupted during rotation



## ■ 外形図 OUTLINE



## ■ 形式 Model No.

御注文の際は形式を御指定ください。

◎特別仕様はご相談ください。

Designate the Model No. when ordering

◎ For special cases, please consult us.

# TS5700N8420

## 仕様 SPECIFICATIONS

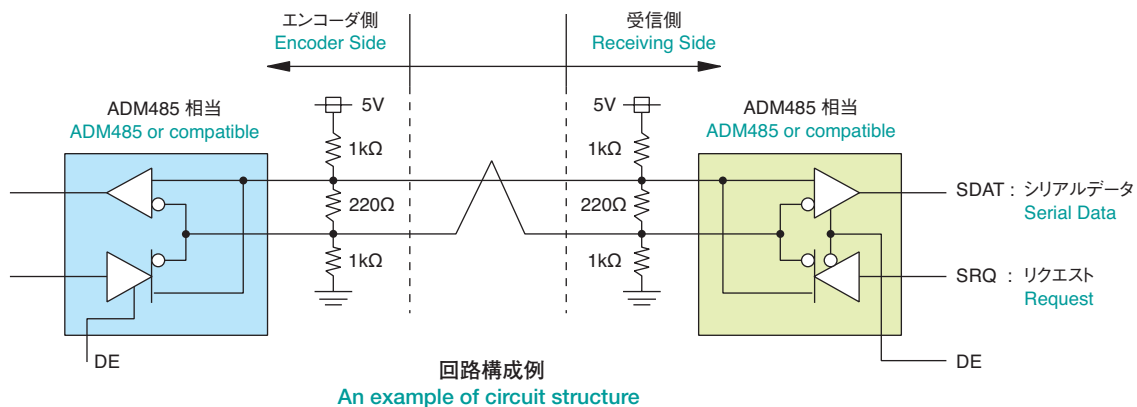
電気的仕様 Electrical Spec.	
分解能 Resolution	23bit(1回転)16bit(多回転)合計 39bit 23bit/turn and 16bit multiturns Total 39bit
出力コード Output Code	純2進コード Pure Binary Code
電源電圧 Supply Voltage	DC+5V±5%
消費電流 Consumption Current	125mA TYP. 通常時 Normal Operation 65µA TYP. バッテリ動作時 Battery Operation
出力形態 Output Form	ラインドライバ (RS-485) Line Driver
最大許容回転数 Maximum Allowable Rotation	6,000min <sup>-1</sup> (rpm)
シリアル転送周期 Serial Data Transfer Cycle	35µsec ~ 63µsec
データコード Data Code	ベースバンド NRZ Base Band NRZ

機械的仕様 Mechanical Spec.		
起動トルク (at 20°C) Starting Torque (at 20°C)	9.8×10 <sup>-3</sup> N・m (100gf・cm) Max	
慣性モーメント Moment of Inertia	6.5×10 <sup>-6</sup> kg・m <sup>2</sup> TYP.	
最大許容回転数 Maximum Allowable Rotation	6,000min <sup>-1</sup> (rpm)	
入力軸の許容位置ズレ Mounting Tolerances	半径方向 Radial Play	0.05mm TIR Max
	軸方向 Axial End Play	0.1mm Max
	軸倒れ Shaft Inclination	0.1° Max
動作温度範囲 Operating Temp. Range	-10 ~ +85°C	
保存温度範囲 Storage Temp. Range	-20 ~ +90°C	
保護構造 Protective Structure	IP40	
振動 Vibration	5 ~ 58Hz, 全振幅 Total amplitude 1.5mm 58 ~ 2,000Hz, 98m/s <sup>2</sup> (10G) 3方向各2H 3way, 2H each	
衝撃 Shock	1,960m/s <sup>2</sup> (200G) 11msec, 6方向各3回 6way, 3times each	
質量 Mass	0.3kg Max	

## 接続表 CONNECTION TABLE

リード線色 Lead Wire Color	機能 Function	備考 Remarks
赤 RED	Vcc	主電源 Power
黒 BLACK	GND	———
茶/黒 BROWN/BLACK	GND	———
茶 BROWN	VB	外部バッテリー電源 External battery
青 BLUE	SD	シリアルデータ信号 Serial data signal
青/黒 BLUE/BLACK	$\overline{SD}$	
灰 GRAY	CASE GND	———
シールド SHIELD	NC	———

## 送/受信回路インターフェース RECEIVING AND TRANSMITTING INTERFACE



※通信仕様は、研究所までお問い合わせください。  
※ Please contact the International Marketing Sales Dept. for communication specifications.

INC.

ABS.

Smartceiver

Converter

Coupling

REF.

SI 35

SA 35

SA 48

SA 100

SA 135

MSB 0.8

MSB 0.4

## SA 48 Series

## アブソリュート／マルチターン

## ■ 特長 FEATURES

- 外形φ 48mm/ 相手側軸径φ 8mm
- 25bit / 1回転、16bit / 多回転
- フルアブソリュート信号出力
- ロバスト性の向上  
内挿回路にフィードバック方式を採用し、高い耐ノイズ性を実現
- 動作・保存温度範囲：105℃を達成  
当社従来品（～85℃）に比べ、幅広い温度範囲で使用可能
- 省エネ仕様  
当社従来品に比べ、消費電流を大幅に低減



- Outside Diameter: φ 48mm / Motor Shaft Diameter : φ 8mm
- 25bit / Turn and 16 bit multi turns
- High robustness  
High noise resistance by using feedback system in interpolation circuit
- Operating/storage temperature range: Up to 105℃  
Usable in higher temperature compared to conventional models ( ~ 85℃ )
- Energy saving  
Power consumption is drastically reduced compared to conventional models

SI 35

SA 35

SA 48

SA 100

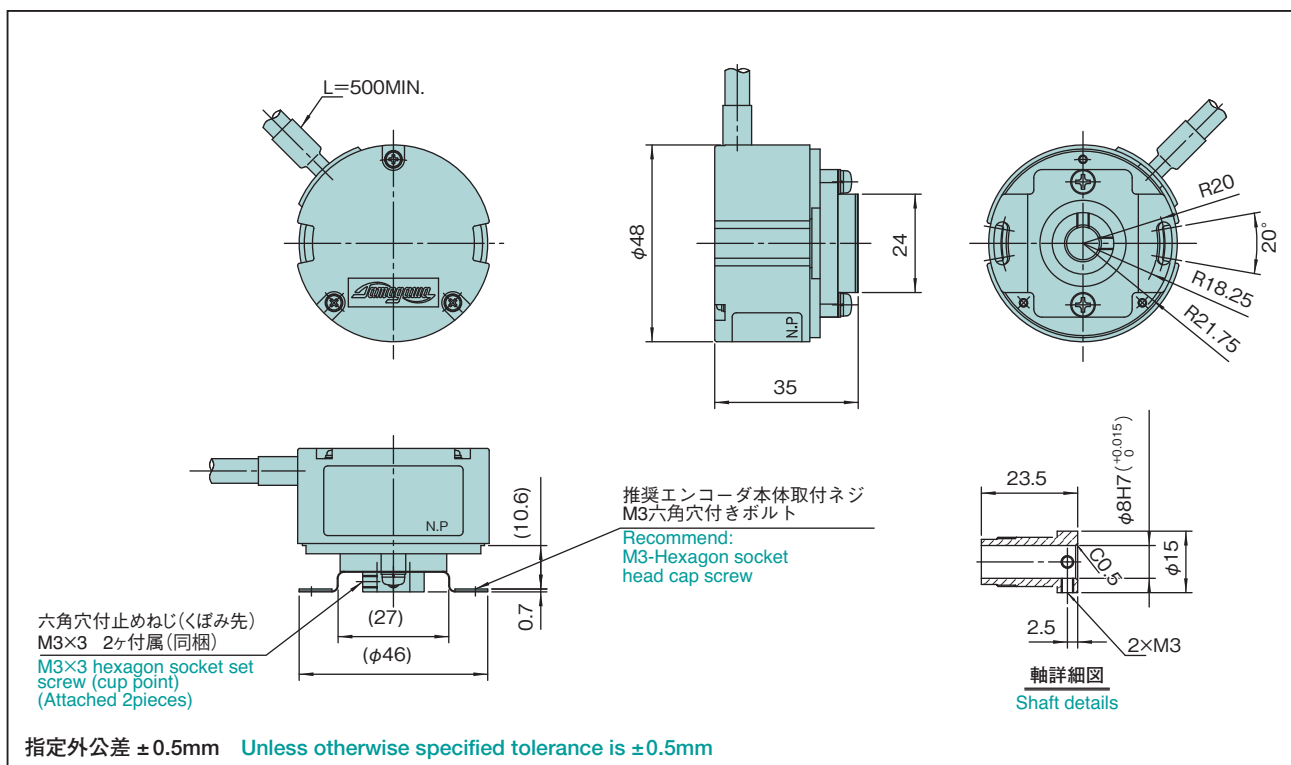
SA 135

MSB 0.8

MSB 0.4

## ■ 外形図 OUTLINE

寸法 mm Unit: mm



## ■ 形式 Model No.

御注文の際は形式を御指定ください。  
◎特別仕様はご相談ください。

Designate the Model No. when ordering

◎ For special cases, please consult us.

# TS5720N8410

## 仕様 SPECIFICATIONS

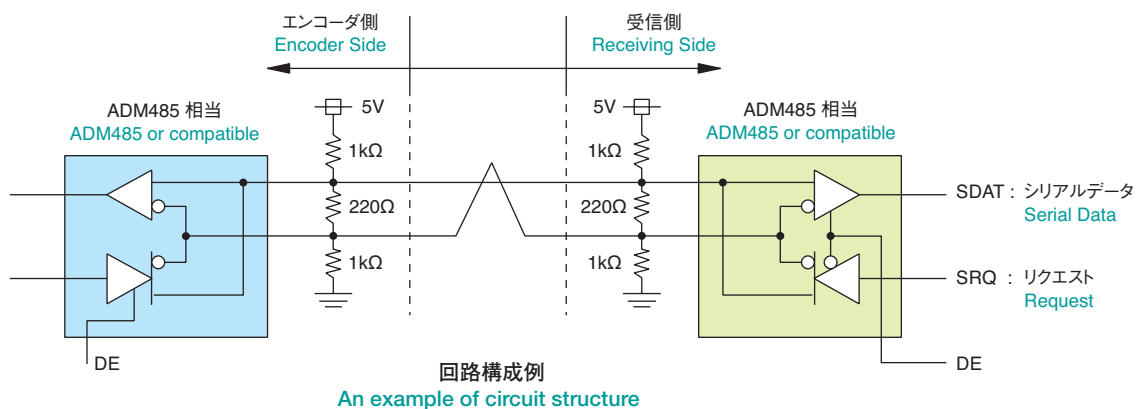
電気的仕様 Electrical Spec.	
分解能 Resolution	25bit(1回転)16bit(多回転) 25bit/turn and 16bit multiturns
出力コード Output Code	純2進コード Pure Binary Code
電源電圧 Supply Voltage	DC+5V
消費電流 Consumption Current	50mA TYP. 通常時 Normal Operation 30 $\mu$ A TYP. バッテリ駆動時 Battery Operation
出力形態 Output Form	ラインドライバ Line Driver
最大許容回転数 Maximum Allowable Rotation	8,500min <sup>-1</sup> (rpm)
シリアル転送周期 Serial Data Transfer Cycle	35 $\mu$ sec ~ 63 $\mu$ sec
データコード Data Code	ベースバンド NRZ Base Band NRZ

機械的仕様 Mechanical Spec.		
起動トルク (at 20°C) Starting Torque (at 20°C)	9.8 $\times 10^{-3}$ N·m Max (100gf·cm Max)	
慣性モーメント Moment of Inertia	65 $\times 10^{-6}$ kg·m <sup>2</sup> TYP.	
最大許容回転数 Maximum Allowable Rotation	6,000min <sup>-1</sup> (rpm)	
入力軸許容位置ズレ Mounting Tolerance	半径方向 Radial Play	0.05mm TIR Max
	軸方向 Axial End Play	0.1mm Max
	軸倒れ Shaft Inclination	0.1° Max
動作温度範囲 Operating Temp. Range	-10 ~ +105°C	
保存温度範囲 Storage Temp. Range	-20 ~ +105°C	
保護構造 Protective Structure	開放構造 Not Enclosed	
振動 Vibration	1.5mm, 5 ~ 58Hz 98m/s <sup>2</sup> , 58 ~ 2,000Hz	
衝撃 Shock	1,960m/s <sup>2</sup> (200G), 11msec, 6方向各3回 6way, 3times each	
質量 Mass	0.3kg Max	

## 接続表 CONNECTION TABLE

リード線色 Lead Wire Color	機能 Function	備考 Remarks
赤 RED	Vcc	主電源 Power
黒 BLACK	GND	—
茶/黒 BROWN/BLACK	GND	—
茶 BROWN	VB	外部バッテリー電源 External battery
青 BLUE	SD	シリアルデータ信号 Serial data signal
青/黒 BLUE/BLACK	$\overline{SD}$	
灰 GRAY	CASE GND	—
シールド SHIELD	NC	—

## 送/受信回路インターフェース RECEIVING AND TRANSMITTING INTERFACE



※通信仕様は、研究所までお問い合わせください。

※ Please contact the International Marketing Sales Dept. for communication specifications.

INC.

ABS.

Smartceiver

Converter

Coupling

REF.

SI 35

SA 35

SA 48

SA 100

SA 135

MSB 0.8

MSB 0.4