

# リード線タイプ Lead type

◎量産での採用をご検討いただく場合は、営業窓口までお問い合わせください。  
Please contact our sales divisions for mass production.

## 仕様 Specifications

機能 FUNCTION	2X-VRX			3X-VRX			4X-VRX		
サイズ Frame Size	φ25mm (S10)	φ37mm (S15)	φ52mm (S21)	φ25mm (S10)	φ37mm (S15)	φ52mm (S21)	φ25mm (S10)	φ37mm (S15)	φ52mm (S21)
形式 Model Number	TS2223N1112E102	TS2224N1112E102	TS2225N1112E102	TS2223N1113E102	TS2224N1113E102	TS2225N1113E102	TS2223N1114E102	TS2224N1114E102	TS2225N1114E102
入力電源 Excitation Input	AC 7Vrms 10kHz			AC 7Vrms 10kHz			AC 7Vrms 10kHz		
入力側 Primary Side	R1-R2			R1-R2			R1-R2		
変圧比 Transformation Ratio	0.286±10%			0.286±10%			0.286±10%		
精度 Accuracy	±60'MAX			±45'MAX			±30'MAX		
入力インピーダンス:Zro Input Impedance: Zro	120 Ω±20%			120 Ω±20%			120 Ω±20%		
出力インピーダンス:Zss Output Impedance: Zss	410ΩNOM	350ΩNOM	270ΩNOM	440ΩNOM	380ΩNOM	300ΩNOM	630Ω±20%	530Ω±20%	436Ω±20%
位相ずれ Phase Shift	+20°TYP	+10°TYP	+1°TYP	+15°TYP	+2.87°TYP	0°TYP	+10.8°TYP	-3.58°TYP	-7.9°±5°
質量 Mass	0.023kgTYP	0.050kgTYP	0.090kgTYP	0.023kgTYP	0.050kgTYP	0.090kgTYP	0.023kgTYP	0.050kgTYP	0.090kgTYP

※NOM : 公称値 Nomina value  
※TYP : 代表値 Typical

## 外形図 Outline

※MTG.DIM : ロータとステータの軸方向取付寸法  
The axial direction of the mounting dimentions of the rotor and the stator.

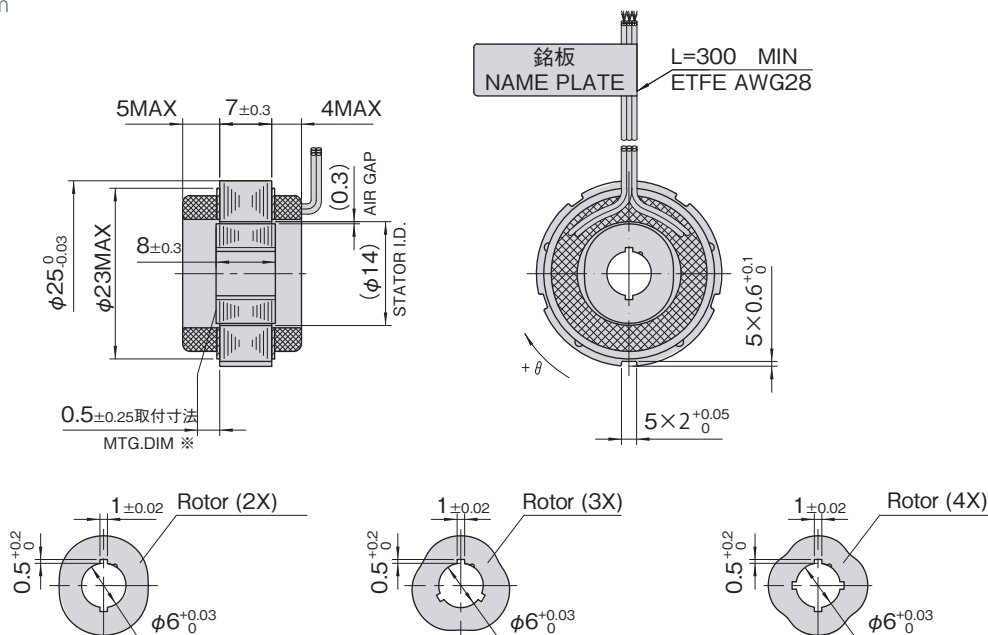
### φ25mm (S10) // TS2223N111□E102 Series

指定無き寸法公差は±0.5

Unless otherwise specified tolerance is ±0.5mm.

寸法:mm  
dimension : mm

2X : TS2223N1112E102  
3X : TS2223N1113E102  
4X : TS2223N1114E102



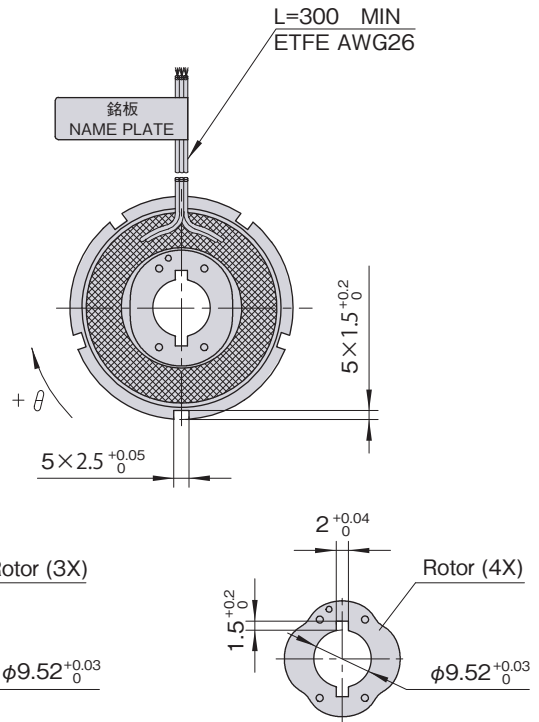
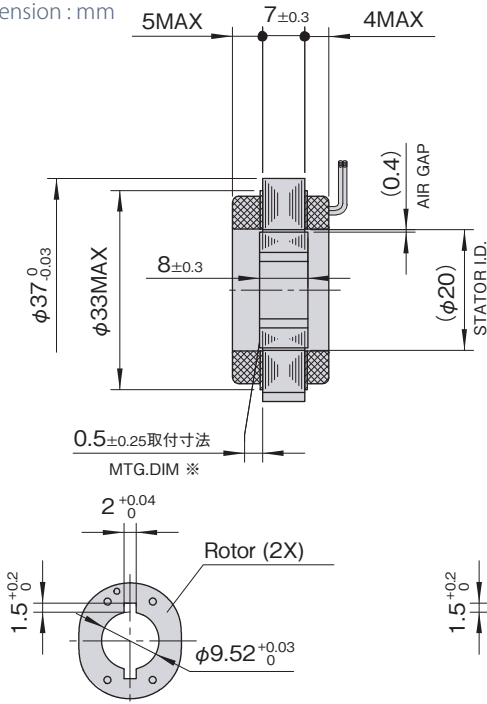
## φ37mm (S15) // TS2224N111□E102 Series

指定無き寸法公差は±0.5

Unless otherwise specified tolerance is ±0.5mm.

寸法:mm

dimension : mm



2X : TS2224N1112E102

3X : TS2224N1113E102

4X : TS2224N1114E102

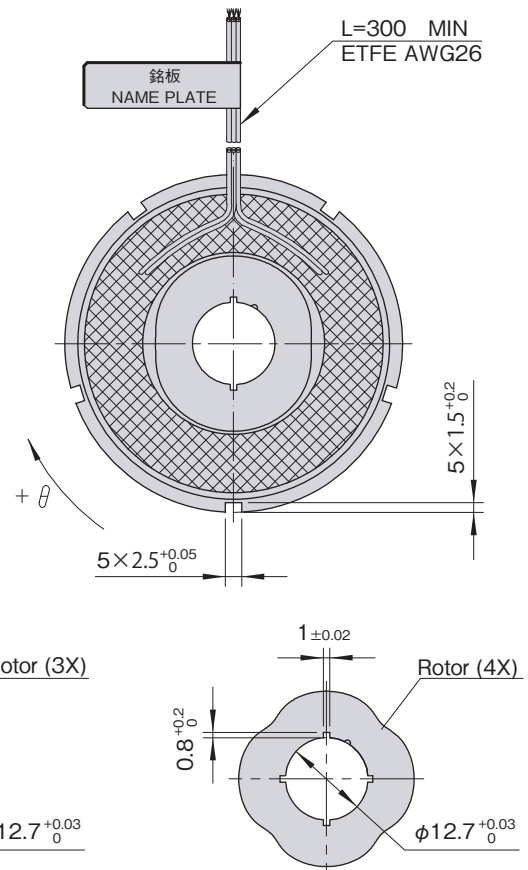
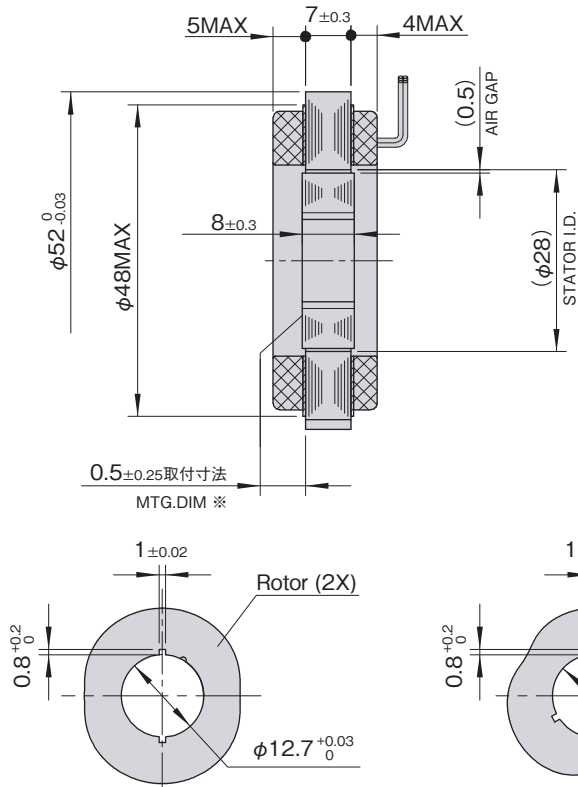
## φ52mm (S21) // TS2225N111□E102 Series

指定無き寸法公差は±0.5

Unless otherwise specified tolerance is ±0.5mm.

寸法:mm

dimension : mm



2X : TS2225N1112E102

3X : TS2225N1113E102

4X : TS2225N1114E102