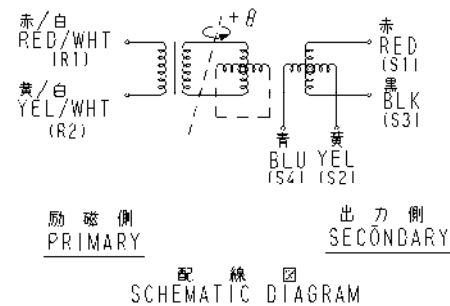
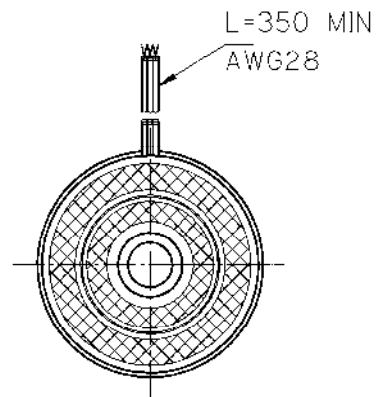
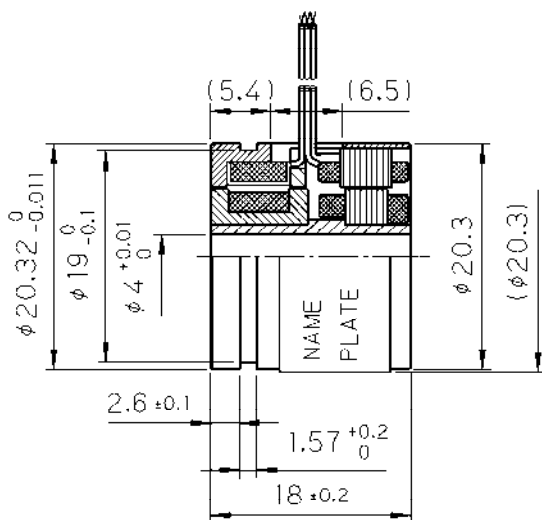


項目 CHARACTERISTICS	仕様 SPECIFICATIONS	備考 REMARKS
機能 FUNCTION	1X-BRX	
入力電圧 INPUT VOLTAGE	AC 7Vrms 10kHz	
励磁側 PRIMARY	ロータ ROTOR	
変圧比 (K) TRANSFORMATION RATIO	0.5 ± 5%	
電気誤差 ELECTRICAL ERROR	±10' MAX	機械角 MECHANICAL ANGLE
残留電圧 (総合値) RESIDUAL VOLTAGE (TOTAL)	20 mVrms MAX	
位相ずれ PHASE SHIFT	+10° NOM	
入力電流 INPUT CURRENT	50 mA NOM	
入力インピーダンス INPUT IMPEDANCE	Z _{RO} 140 Ω ± 20%	
出力インピーダンス OUTPUT IMPEDANCE	Z _{SS} 120 Ω ± 20%	AT θ=0°(S1-S3)
耐電圧 DIELECTRIC STRENGTH	AC 500Vrms 1min	50 (60) Hz
絶縁抵抗 INSULATION RESISTANCE	100 MΩ MIN	DC 500V
質量 MASS	0.03 kg NOM	
許容回転数 MAX OPERATING SPEED	40000 min ⁻¹	
動作温度範囲 OPERATING TEMP. RANGE	-55°C ~ +155°C	



REVISIONS		
No.	DESCRIPTION	DATE / SIGN
NO.2	STRUCTURE CHANGED	98. 5.20
NO.3	SPECIFICATIONS CHANGED	98. 7. 6
NO.4	CORRECTED IMISS WRITING	98. 7.16
NO.5	TOLERANCE OF SLOT WIDTH, OUTPUT EQUATION CHANGED	98. 9.25
NO.6	MAX OPERATING SPEED CHANGED 30000min ⁻¹ → 40000min ⁻¹	08.12.18



NOTE:

- DIMENSION: mm
- () 内寸法は参考値である。DIMENSION IN () IS REFERENCE.
- 指定なき寸法公差 ±0.4 mm とする。
UNLESS OTHERWISE SPECIFIED, TOLERANCE IS ±0.4mm.
- 出力電圧方程式
OUTPUT EQUATION

$$E_{S1-S3} = K E_{R1-R2} \cos \theta$$

$$E_{S2-S4} = -K E_{R1-R2} \sin \theta$$
 + θ: 取付フランジ側から見マロータCCW回転時。
ROTOR IS CCW ROTATION VIEWED FROM MOUNTING FLANGE END.
- 通常検査項目は○印項目のみとする。ただし、○印項目以外は個別要求による。
○ITEM SHOULD BE MEASURED AS NORMAL INSPECTION.
ANOTHER ITEMS ARE MEASURED IN CASE OF CUSTOMER'S REQUEST.
- 各項目は、周囲温度 23°C ± 5°C、相対湿度 70% RH 以下、取付誤差 0 における測定値とする。
EACH ITEM IS MEASURED AT 23°C ± 5°C, 70% RH OR LESS OF RELATIVE HUMIDITY,
AND MOUNTING ERROR 0.

MFG No. 026050001K40

OSD H. Tagawa	DATE 98. 3.27	MODEL NO. TS2605NIE64	TITLE ブラシレスレゾルバ BRUSHLESS RESOLVER
CHD H. Tagawa	SCALE 2/1	3RD ANGLE PROJECTION	
APP'D id. N. A. S.	DWG NO. 026050001S30	3 4 5 6 7 8 9 10 11 12	SHEET