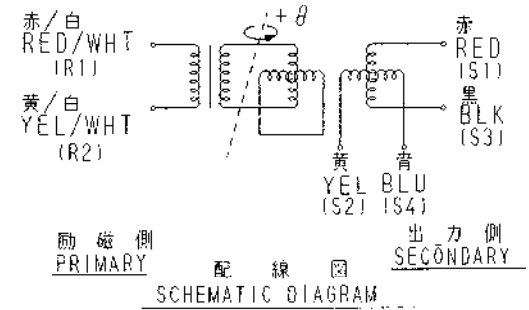
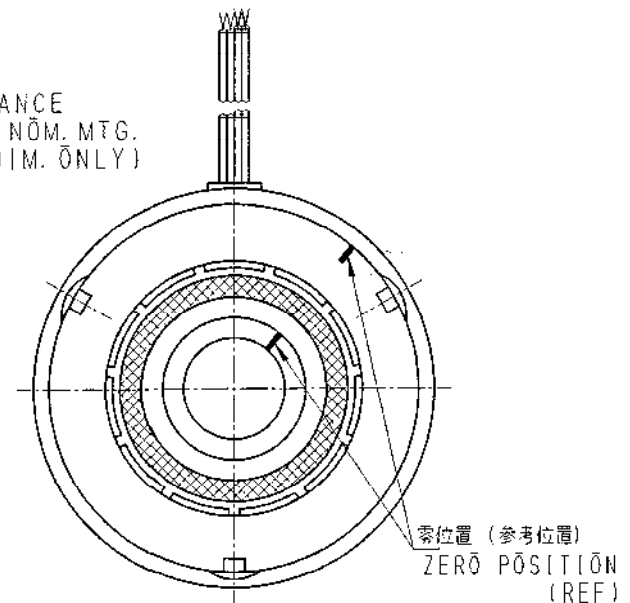
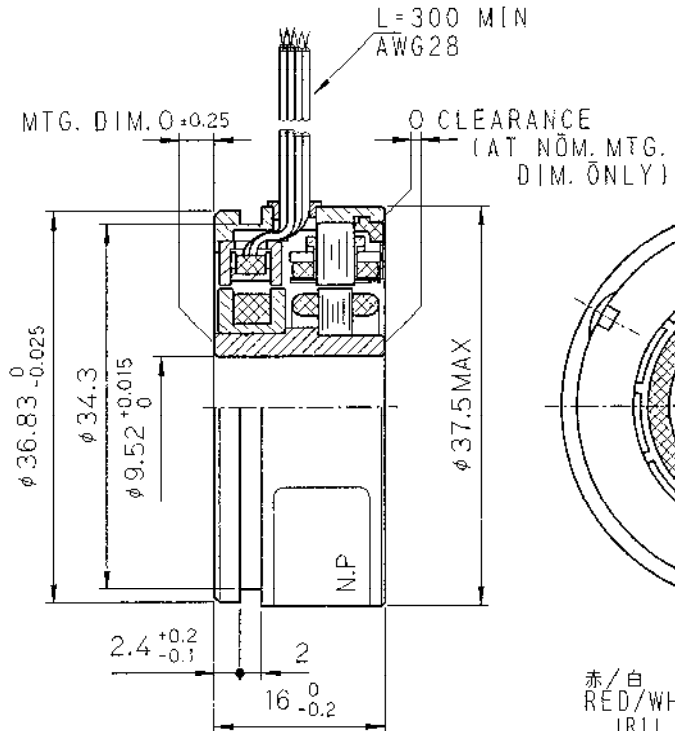


Smartsyn PAT.PEND

REVISIONS

No.	DESCRIPTION	DATE	SIGN
第7版	重量変更 0.18-0.065	96. 7. 4	
第8版	NOTE.6.7 追加	96. 8.13	
第9版	入力インピーダンス絶対値追加 NOTE.6 変更. NOTE.7 削除	97. 6.20	

項目 CHARACTERISTICS	仕様 SPECIFICATIONS	備考 REMARKS
機能 FUNCTION	1X-BRX	
入力電圧 INPUT VOLTAGE	AC 7Vrms 10kHz	
励磁側 PRIMARY	RÖTÖR	
変圧比 (K) TRANSFORMATION RATIO	0.5 ± 5%	
電気誤差 ELECTRICAL ERROR	±10° MAX	
速度リップル SPEED RIPPLE	1.5 % MAX	S&M DRIVER AT 1.50Gmin <sup>-1</sup>
残留電圧 (総合値) RESIDUAL VOLTAGE(TOTAL)	20 mVrms MAX	
位相ずれ PHASE SHIFT	0° REF	
入力電流 INPUT CURRENT	65 mA MAX	
入力インピーダンス INPUT IMPEDANCE	Z <sub>R0</sub>	70+j100 Ω NÖM ※ 122 Ω NÖM
	Z <sub>S0</sub>	180+j300 Ω NÖM ATθ=0°(S1-S3)
出力インピーダンス OUTPUT IMPEDANCE	Z <sub>S0</sub>	175+j275 Ω NÖM ATθ=0°(S1-S3)
	Z <sub>S0</sub>	
耐電圧 DIELECTRIC STRENGTH	AC 500V 60 s	60(50) Hz
絶縁抵抗 INSULATION RESISTANCE	100 MΩ MIN	DC 500 V
重量 WEIGHT	0.065 Kg MAX	
ロータ慣性モーメント RÖTÖR MOMENT OF INERTIA	3×10 <sup>-6</sup> Kg·m <sup>2</sup> NÖM	(GD <sup>2</sup> /4)
許容回転数 MAX OPERATING SPEED	10,000 min <sup>-1</sup>	
動作温度範囲 OPERATING TEMP. RANGE	-55°C~+155°C	



NOTE: 1. DIMENSION: mm  
 2. L 1内寸法は参考値である。 DIMENSION IN L IS REFERENCE.  
 3. 指定なき寸法公差は0.5mmとする。 UNLESS OTHERWISE SPECIFIED, TOLERANCE IS ±0.5mm.  
 4. 出力電圧方程式 OUTPUT EQUATION  
 $E_{S1-S3} = K \cdot E_{R1-R2} \cdot \cos \theta$   
 $E_{S2-S4} = K \cdot E_{R1-R2} \cdot \sin \theta$   
 +θ: 取付フランジ側から見たロータCCW回転時。  
 RÖTÖR IS CCW ROTATION VIEWED FROM MÖUNTING FLANGE END.  
 5. 零位置 ZERO PÖSITION  
 ロータとステータ零マークの機械的なずれは±10°以内のこと。(中1)  
 THE ZERO MARK OF RÖTÖR AND STATOR ARE AT SAME PÖSITION WITHIN A MECHANICAL TÖLERANCE ±10 DEGREES MAX. (MIDDLE 1)  
 6. 客先の要求がない場合は○印項目のみ測定。成績書は添付しない。(※Z<sub>R0</sub>は絶対値にて測定)  
 IN CASE OF NO CUSTOMER'S REQUIREMENT. ○ ITEM SHOULD BE MEASURED WITHOUT INSPECTION SHEET.  
 (※Z<sub>R0</sub> IS ABSÖLUTE VALUE)

USD	DATE 94. 1. 8	MODEL NO. TS2620N2IE11	TITLE ブラシレスレゾルバ
CHD	SCALE 1/1	3RD ANGLE PROJECTION	BRUSHLESS RESÖLVER
APPD	DWG NO. 3 4 5 6 7 8 9 10 11 12	SHEET	
026200004S30			

MFG No. 026200004K40

TAMAGAWA SEIKI CO.,LTD.