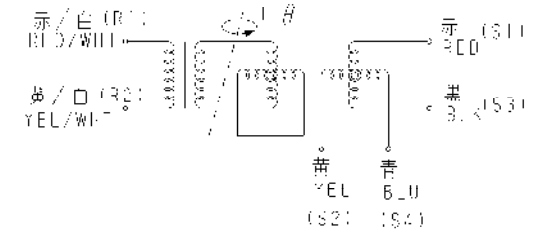
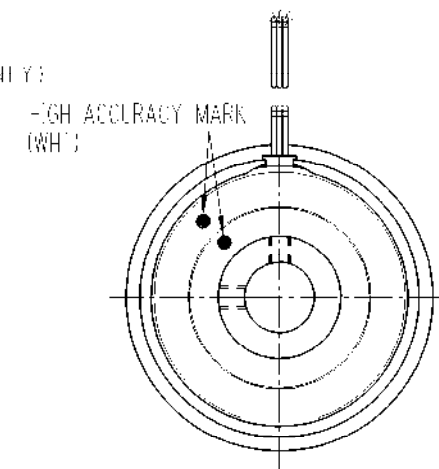
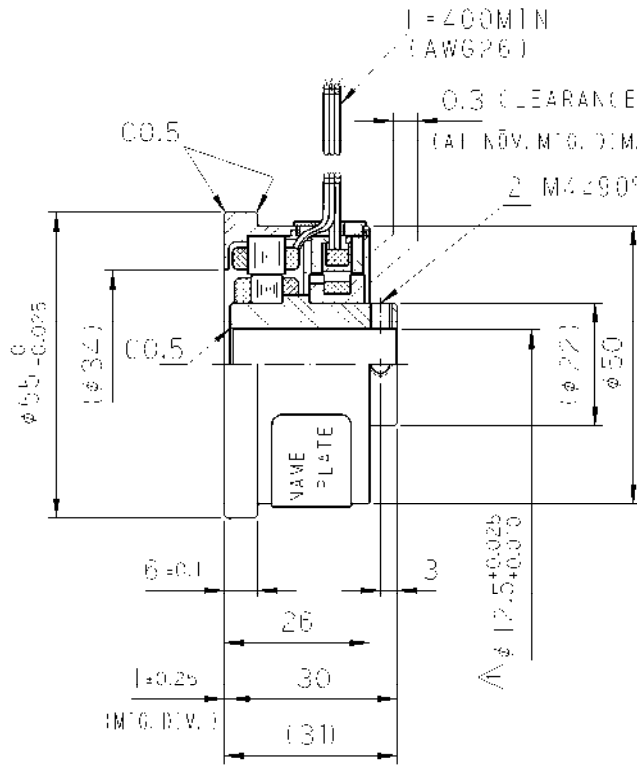


項 CHARACTERISTICS	仕 SPECIFICATIONS	備 REMARKS
機能 FUNCTION	IX-BRX	
入力電圧 INPUT VOLTAGE	AC 5Vrms 4kHz	
原磁側 PRIMARY	RÖTÖR	
変圧比 (K) TRANSFORMATION RATIO	0.5 ± 10%	
位相ずれ PHASE SHIFT	0 - 10°	
電気誤差 ELECTRICAL ERROR	幅 SPREAD 6° MAX	機械角 MECHANICAL ANGLE
入力インピーダンス INPUT IMPEDANCE	Z <sub>in</sub> 290 Ω NOM	
出力インピーダンス OUTPUT IMPEDANCE	Z <sub>out</sub> 420 Ω NOM	A7θ=0° (S1-S3)
絶縁強度 DIELECTRIC STRENGTH	AC 500Vrms 1min	50(160) V
絶縁抵抗 INSULATION RESISTANCE	100 MΩ MIN	30 500 V
質量 MASS	0.25 kg NOM	
レスポンス動作能率 RESPONSE ACTION EFFICIENCY	2.3×10 <sup>-6</sup> kg·T <sup>2</sup> NOM	
許容回転数 MAX. OPERATING SPEED	6000 MIN	
動作温度範囲 OPERATING TEMP. RANGE	-55°C - +155°C	

NOTE:

1. DIMENSION:mm
2. 寸法は公差を参照せよ。  
DIMENSION IN IT IS REFERENCE.
3. 公差は寸法公差±0.5mm以内。  
UNLESS OTHERWISE SPECIFIED, TOLERANCE IS ±0.5mm.
4. 出力電圧方程式  
OUTPUT EQUATION  
S1-S3=K(Lin-Rs)COSθ  
F22=K(Fe-Rs)SINθ  
注: 取付時の回転方向はCCWの時。  
RÖTÖR IS CCW RÖTATION VIEWED FROM MÖUNTING FLANGE END.
5. 公差検査項目は印字内容に準じ、印字内容に無い項目は、(※Z<sub>in</sub>を除く)を測定。  
ITEM SHOULD BE MEASURED AS NORMAL INSPECTION. ANOTHER ITEMS ARE MEASURED IN CASE OF CUSTOMER'S REQUEST. (※Z<sub>in</sub> IS ABSOLUTE VALUE)
6. 付属品: 六角ねじセット、六角ワッシャー、M4-5S1  
ACCESSORY: YA HEXAGON SOCKET SET SCREW × 2 PIECES.
7. 入力電圧: 5Vrms 4kHz  
ANSWERING SIGNAL MUST BE 0.5Vrms 4kHz.



原磁側 PRIMARY 出力側 SECONDARY  
配線図 SCHEMATIC DIAGRAM

MFG No. 026400044K40

DESIGNER H. Tagawa	DATE 97. 8. 3	WCDIFF. NO. TS2640N1/E172	TITLE ブラシレスレゾルバ
CHK. S. Kimura	SCALE 1/1	3RD ANGLE PROJECTION	BRUSHLESS RESÖLVER
JOB NO. 3 4 5 6 7 8 9 10 11 12 SHEET		026400044S30	