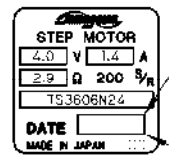
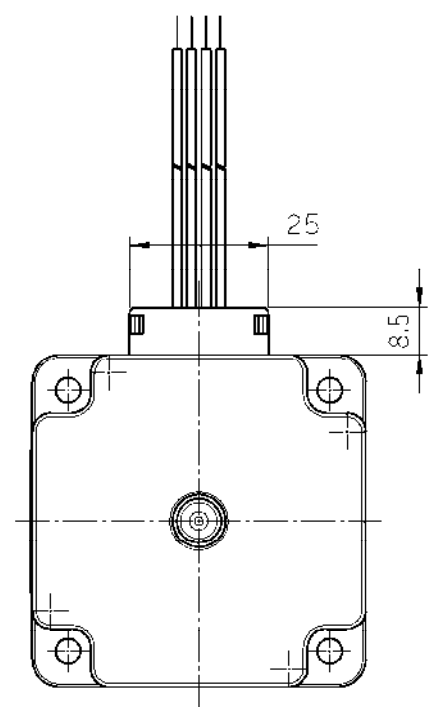
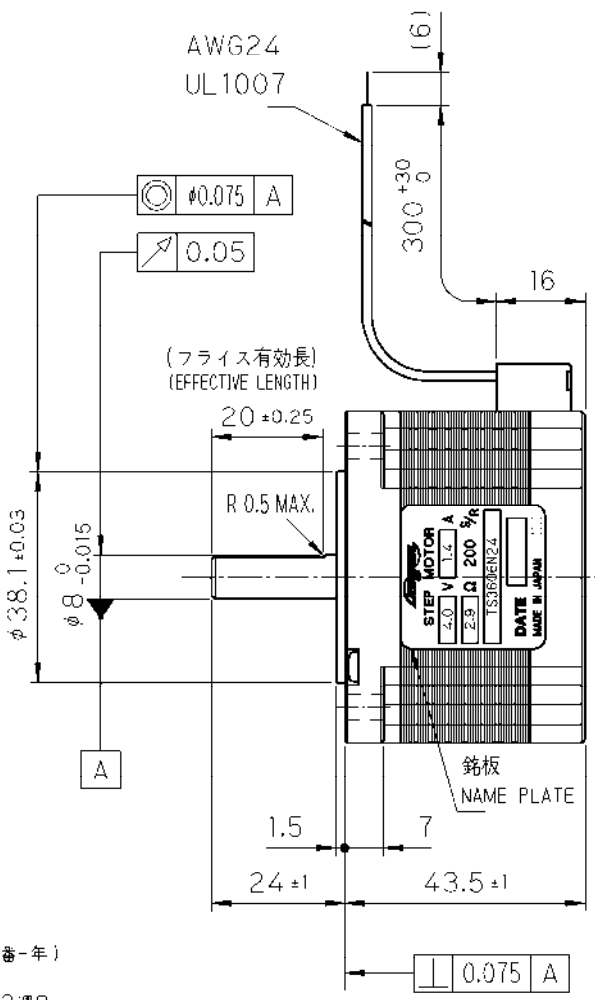
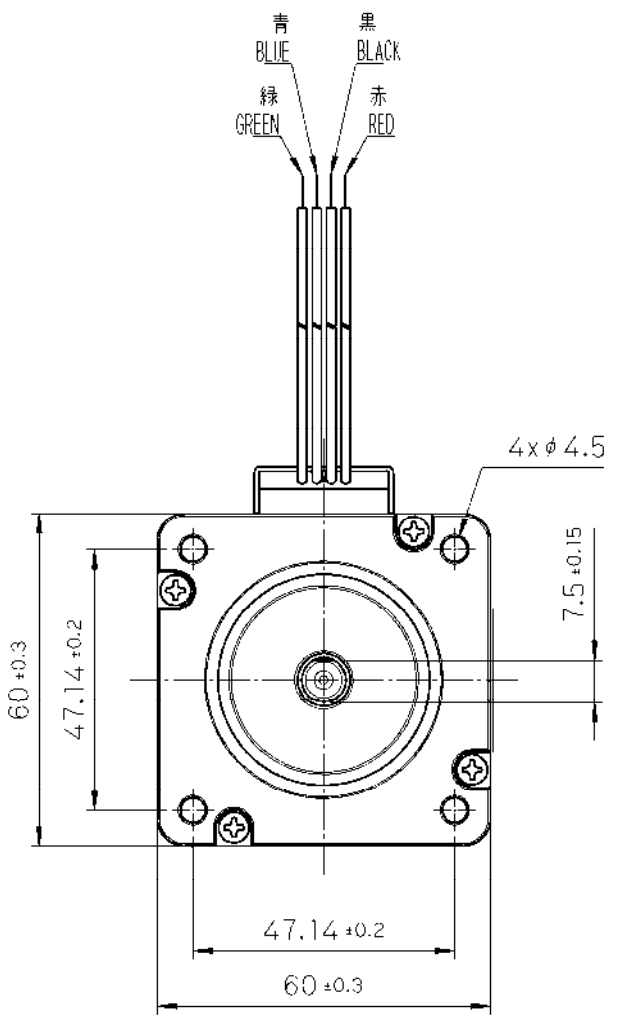


REVISIONS

No.	DESCRIPTION	DATE	SIGN



ロット番号 (週番-年)
 例) 03-15
 2015年 3週目
 LOT NO. (WEEK-YEAR)
 EX.) 03-15
 3RD WEEK OF 2015
 製造工場イニシャル
 FACTORY INITIALS

銘板表示内容
 DETAIL OF NAME PLATE

RoHS

OSD	DATE 15. 1.14	MODEL NO. TS3606N24	TITLE
CHD	SCALE 1/1	3RD ANGLE PROJECTION	ステップモータ外形図 STEP MOTOR OUTLINE
APPD	DWG NO. 3 4 5 6 7 8 9 10 11 12	SHEET	
O T D 0 0 6 8 6 3 W 0 0 /			

ステップモータ仕様書
STEP MOTOR SPECIFICATIONS

REVISIONS

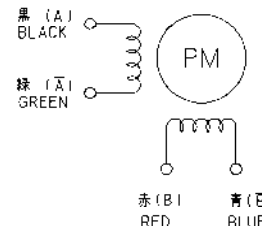
No.	DESCRIPTION	DATE	SIGN

形 式 MODEL	TS3606N24.N25
--------------	---------------

電 気 的 特 性 ELECTRICAL CHARACTERISTICS	
基本ステップ角度 FUNDAMENTAL STEP ANGLE	1.8°
励磁方式 DRIVING METHOD	バイポーラ 2相励磁 BIPOLAR 2 PHASE ON
定格電圧 RATED VOLTAGE	DC 4.0 V
定格電流 RATED CURRENT	DC 1.4 A
巻線抵抗 WINDING RESISTANCE	2.9 Ω ± 10% 1相あたり PER 1 PHASE
巻線インダクタンス WINDING INDUCTANCE	8.6 mH ± 20% 1Vrms 1kHz
絶縁階級 INSULATION CLASS	CLASS B (リード線を除く) (W/O LEAD WIRES)
絶縁抵抗 INSULATION RESISTANCE	100 MΩ MIN. DC 500V
絶縁耐圧 DIELECTRIC STRENGTH	500V AC 1分間 1 MINUTE

モ ー タ 性 能 MOTOR PERFORMANCE	
静止角度誤差 POSITIONAL ACCURACY	1.8 °± 5% ①
隣接角度誤差 STEP POSITION ACCURACY	1.8 °± 5% ①
ホールディングトルク HOLDING TORQUE	1.029N・m (110.5kgf-cm) MIN. 2相励磁 1.4A/相 AT 2 PHASE ON 1.4A/PHASE
ディテントトルク DETENT TORQUE	2.452×10 ⁻² N・m (0.25kgf-cm) MIN.
許容温度上昇値 PERMISSIBLE TEMPERATURE RISE	80℃ MAX. ② 2相励磁 DC4.0V AT 2 PHASE ON 4.0VDC

結 線 図
SCHEMATIC



下記励磁順序にて取付け面側から見て出力軸が CW 回転
SWITCHING SEQUENCE FOR CW ROTATION VIEWED FROM MOUNTING END

ステップ STEP	黒 BLACK (A)	赤 RED (B)	緑 GREEN (C)	青 BLUE (D)
0	+	+	-	-
1	-	+	+	-
2	-	-	+	+
3	+	-	-	+
4	+	+	-	-

備 考 . REMARKS

- ① 定格電流 1.4A/相にて2相励磁し、TSC標準ドライバにて測定する。
AS MEASURED RATED CURRENT 1.4A/PHASE AT 2 PHASE ON WITH TSC S.T.D. DRIVER.
- ② 測定方法：定格電圧DC4.0Vにて2相励磁し、静止状態(OPPS)にて抵抗法で測定する。
AS MEASURED BY THE CHANGE IN RESISTANCE METHOD, WITH RATED VOLTAGE 4.0VDC APPLIED TO 2 PHASE ON, WITH MOTOR AT REST.

機 械 的 特 性 MECHANICAL CHARACTERISTICS	
外形図 OUTLINE (N24)	OTD006863W00
外形図 OUTLINE (N25)	OTD006864W00
回転子イナーシャ ROTOR INERTIA	280×10 ⁻⁷ kg・m ² (280g-cm ²)
ラジアルプレイ RADIAL PLAY	0.025mm MAX. 4.904N (0.5kgf) LOAD
スラストプレイ THRUST PLAY	0.075mm MAX. 9.807N (1.0kgf) LOAD
質 量 MASS	0.6kg

環 境 条 件 ENVIRONMENT CONDITION	
使用温度範囲 OPERATING TEMP.RANGE	- 20 °C~ + 50 °C
使用相対湿度範囲 OPERATING HUMIDITY RANGE	5 % RH~ 95 % RH
保存温度範囲 STORAGE TEMP.RANGE	- 40 °C~ + 70 °C

RoHS

OSD	DATE 15. 1.14	MODEL NO. TS3606N24.N25	TITLE ステップモータ仕様書 STEP MOTOR SPECIFICATIONS
CHD	SCALE	3RD ANGLE PROJECTION	
APPD	DWG NO.	3 4 5 6 7 8 9 10 11 12	SHEET
SPC009153W00			