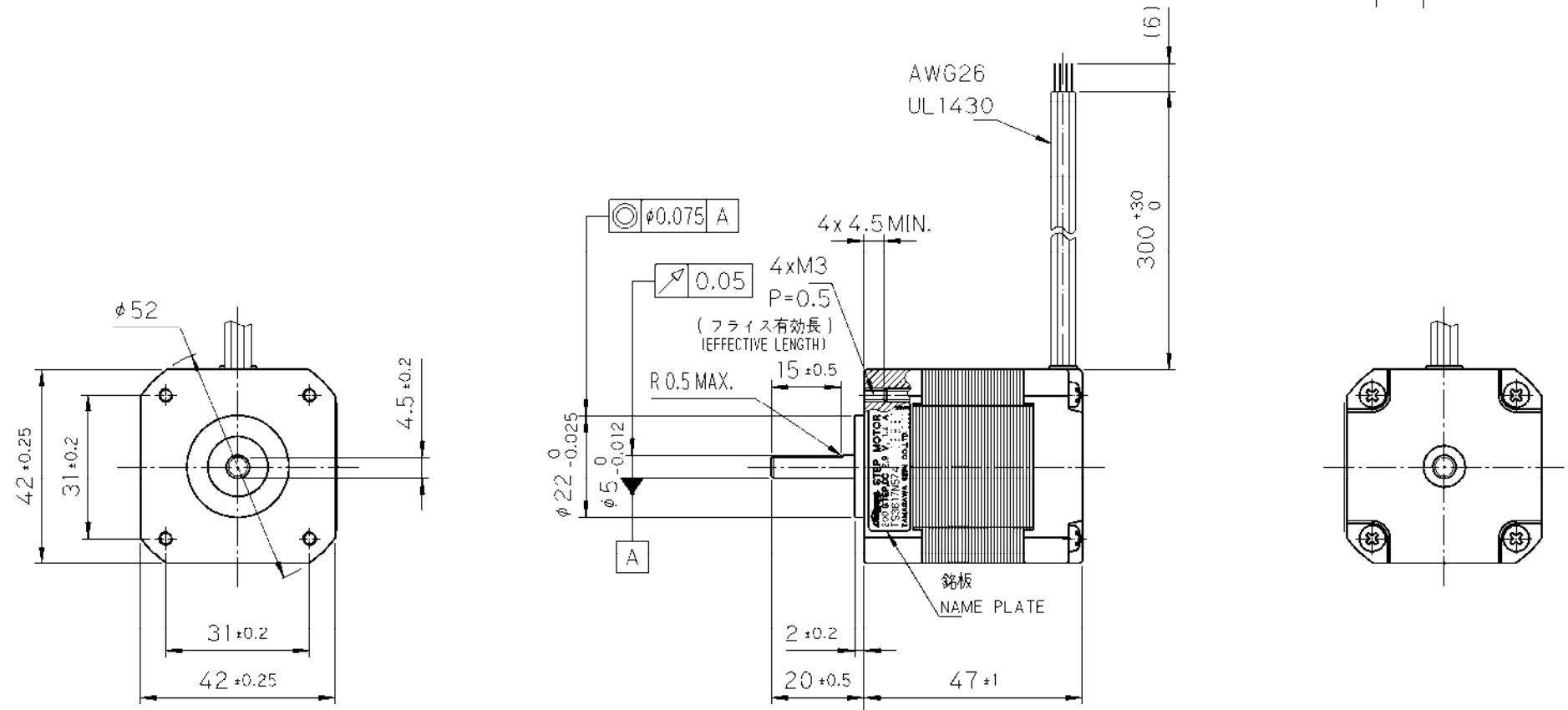


REVISIONS

No.	DESCRIPTION	DATE	SIGN



ロット番号 (週番-年)
例) 03-15
2015年 3週目

LOT NO. (WEEK-YEAR)
EX.) 03-15
3RD WEEK OF 2015

製造工場イニシャル
FACTORY INITIALS

RoHS

ITEM NO.	PART NO.	PART NAME	QTY	MATERIAL / SPEC
LIST OF MATERIAL				

OSD	DATE 15. 1.14	MODEL NO. TS3617N574	TITLE ステップモータ外形図 STEP MOTOR OUTLINE						
CHD	SCALE 1/1	3RD ANGLE PROJECTION		8	9	10	11	12	SHEET
APP'D	DWG. NO.	3	4	5	6	7	8	9	10
		O T D 0 0 6 8 5 7 W 0 0 /							

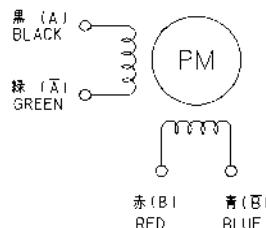
ステップモータ仕様書
STEP MOTOR SPECIFICATIONS

REVISIONS

No.	DESCRIPTION	DATE	SIGN

形 式 MODEL	TS3617N574.N575
--------------	-----------------

結線図
SCHEMATIC



下記励磁順序にて取付け面側から見て出力軸が CW 回転
SWITCHING SEQUENCE FOR CW ROTATION VIEWED FROM MOUNTING END

ステップ STEP	黒 BLACK (A)	赤 RED (B)	緑 GREEN (C)	青 BLUE (D)
0	+	+	-	-
1	-	+	+	-
2	-	-	+	+
3	+	-	-	+
4	+	+	-	-

電 気 的 特 性 ELECTRICAL CHARACTERISTICS	
基本ステップ角度 FUNDAMENTAL STEP ANGLE	1.8°
励磁方式 DRIVING METHOD	バイポーラ 2相励磁 BIPOLAR 2 PHASE ON
定格電圧 RATED VOLTAGE	DC 2.9 V
定格電流 RATED CURRENT	DC 1.4 A
巻線抵抗 WINDING RESISTANCE	2.1 Ω ± 10% 1相あたり PER 1 PHASE
巻線インダクタンス WINDING INDUCTANCE	4.2 mH ± 20% 1Vrms 1kHz
絶縁階級 INSULATION CLASS	CLASS B (リード線を除く) (W/O LEAD WIRES)
絶縁抵抗 INSULATION RESISTANCE	100 MΩ MIN. DC 500V
絶縁耐圧 DIELECTRIC STRENGTH	500V AC 1分間 1 MINUTE

モ ー タ 性 能 MOTOR PERFORMANCE	
静止角度誤差 POSITIONAL ACCURACY	1.8 °± 5% ①
隣接角度誤差 STEP POSITION ACCURACY	1.8 °± 5% ①
ホールディングトルク HOLDING TORQUE	0.431N·m 2相励磁 1.4A/相 14.4kgf-cm AT 2 PHASE ON 1.4A/PHASE
ディテントトルク DETENT TORQUE	0.981×10 ⁻² N·m 10.1kgf-cm MIN.
許容温度上昇値 PERMISSIBLE TEMPERATURE RISE	80°C MAX. 2相励磁 DC2.9V AT 2 PHASE ON 2.9VDC ②

備考 . REMARKS

- ① 定格電流 1.4A/相にて2相励磁し、TSC標準ドライバにて測定する。
AS MEASURED RATED CURRENT 1.4A/PHASE AT 2 PHASE ON WITH TSC S.T.D. DRIVER.
- ② 測定方法：定格電圧DC2.9Vにて2相励磁し、静止状態(OPPS)にて抵抗法で測定する。
AS MEASURED BY THE CHANGE IN RESISTANCE METHOD, WITH RATED VOLTAGE 2.9VDC APPLIED TO 2 PHASE ON, WITH MOTOR AT REST.

機 械 的 特 性 MECHANICAL CHARACTERISTICS	
外形図 OUTLINE (N574)	OTD006857W00
外形図 OUTLINE (N575)	OTD006858W00
回転子イナーシャ ROTOR INERTIA	68×10 ⁻⁷ kg·m ² (68g-cm ²)
ラジアルプレイ RADIAL PLAY	0.02 mm MAX. 4.904N (0.5kgf) LOAD
スラストプレイ THRUST PLAY	0.075 mm MAX. 9.807N (1.0kgf) LOAD
質 量 MASS	0.31kg

環 境 条 件 ENVIRONMENT CONDITION	
使用温度範囲 OPERATING TEMP.RANGE	- 20 °C~ + 50 °C
使用相対湿度範囲 OPERATING HUMIDITY RANGE	5 % RH~ 95 % RH
保存温度範囲 STORAGE TEMP.RANGE	- 40 °C~ + 70 °C

RoHS

OSD	DATE 15. 1.14	MODEL NO. TS3617N574.N575	TITLE ステップモータ仕様書 STEP MOTOR SPECIFICATIONS
CHD	SCALE	3RD ANGLE PROJECTION	
APPD	DWG NO.	3 4 5 6 7 8 9 10 11 12	SHEET
S P C 0 0 9 1 5 0 W 0 0 /			