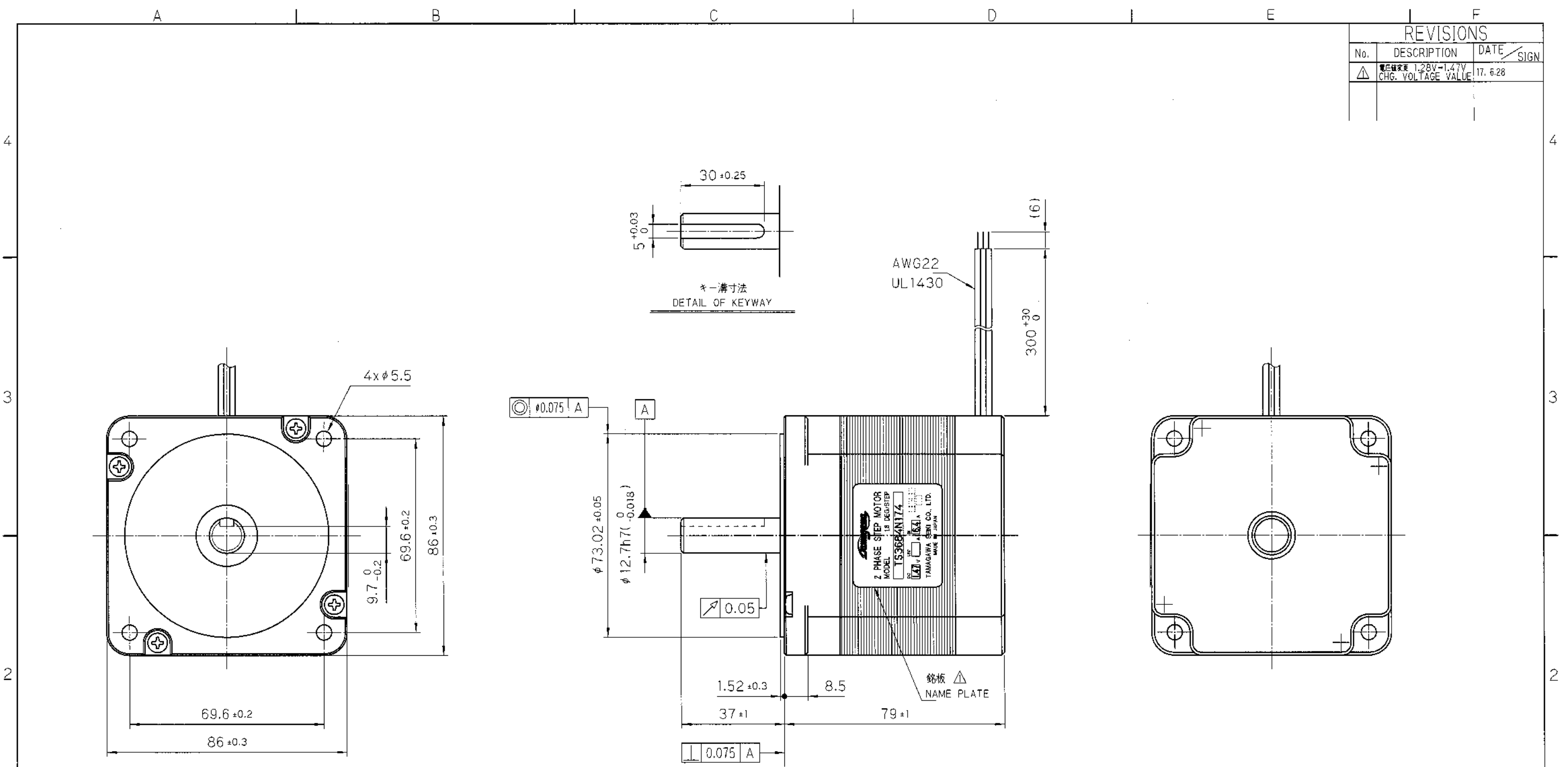


REVISIONS			
No.	DESCRIPTION	DATE	SIGN
△	電圧値 1.28V-1.47V CHG. VOLTAGE VALUE	17. 6.28	



**UNCONTROLLED DOCUMENT  
FOR REFERENCE ONLY**

銘板表示内容  
DETAIL OF NAME PLATE

ロット番号 (週番-年)  
例) 16-17  
2017年 16週目

LOT NO. (WEEK-YEAR)  
EX.) 16-17  
16TH WEEK OF 2017

製造工場イニシャル  
FACTORY INITIALS

ITEM NO.	PART NO.	PART NAME	QTY	MATERIAL / SPEC														
LIST OF MATERIAL																		
DATE: 17. 4.28		MODEL NO. TS3684N174		TITLE: ステップモータ外形図														
SCALE: 1:1		3RD ANGLE PROJECTION		STEP MOTOR OUTLINE														
DWG NO. 0		3	4	5	6	7	8	9	10	11	12	SHEET						
0		T		D		0		0		9		9	8	4	W	0	0	/

RoHS

ステップモータ仕様書  
STEP MOTOR SPECIFICATIONS

REVISIONS

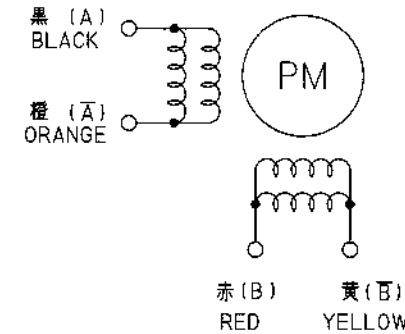
No.	DESCRIPTION	DATE / SIGN
△	電圧値変更 1.28V → 1.47V 抵抗値変更 0.2Ω → 0.23Ω CHG. VOLTAGE VALUE CHG. RESISTANCE VALUE	17. 6.28

形式 MODEL	TS3684N174
-------------	------------

電気的特性 ELECTRICAL CHARACTERISTICS	
基本ステップ角度 FUNDAMENTAL STEP ANGLE	1.8°
励磁方式 DRIVING METHOD	バイポーラ 2相励磁 BIPOLAR 2 PHASE ON
定格電圧 RATED VOLTAGE	△ DC 1.47 V
定格電流 RATED CURRENT	DC 6.4 A
巻線抵抗 WINDING RESISTANCE	△ 0.23 Ω ± 15% 1相あたり PER 1 PHASE
巻線インダクタンス WINDING INDUCTANCE	1.75 mH ± 20% 1Vrms 1kHz
絶縁階級 INSULATION CLASS	CLASS B リード線を除く W/O LEAD WIRES
絶縁抵抗 INSULATION RESISTANCE	100 MΩ MIN. DC 500V
絶縁耐圧 DIELECTRIC STRENGTH	1150V AC 1分間 1 MINUTE

モータ性能 MOTOR PERFORMANCE	
静止角度誤差 POSITIONAL ACCURACY	1.8° ± 5% ①
隣接角度誤差 STEP POSITION ACCURACY	1.8° ± 5% ①
ホールディングトルク HOLDING TORQUE	3.432 N·m (35kgf·cm) MIN. 2相励磁, 6.4A/相 AT 2 PHASE ON, 4.5A/PHASE
ディテントトルク DETENT TORQUE	4.904 × 10 <sup>-2</sup> N·m (0.5kgf·cm) MIN.
許容温度上昇値 PERMISSIBLE TEMPERATURE RISE	80°C MAX. 2相励磁, DC1.47V AT 2 PHASE ON, 1.47VDC ②

結線図  
SCHEMATIC



下記励磁順序にて取付け面側から見て出力軸が CW 回転  
SWITCHING SEQUENCE FOR CW ROTATION VIEWED FROM MOUNTING END

ステップ STEP	黒 BLACK (A)	赤 RED (B)	橙 ORANGE (A)	黄 YELLOW (B)
0	+	+	-	-
1	-	+	+	-
2	-	-	+	+
3	+	-	-	+
4	+	+	-	-

機械的特性 MECHANICAL CHARACTERISTICS	
外形図 OUTLINE	OTD009984W00
回転子イナーシャ ROTOR INERTIA	1.6 × 10 <sup>-4</sup> kg·m <sup>2</sup> (1600g·cm <sup>2</sup> )
ラジアルプレイ RADIAL PLAY	0.025 mm MAX. 4.4N (0.45kgf) LOAD
スラストプレイ THRUST PLAY	0.075 mm MAX. 67N (6.8kgf) LOAD
質量 MASS	2.1kg

環境条件 ENVIRONMENT CONDITION	
使用温度範囲 OPERATING TEMP. RANGE	- 20 °C ~ + 50 °C
使用相対湿度範囲 OPERATING HUMIDITY RANGE	5 % RH ~ 95 % RH
保存温度範囲 STORAGE TEMP. RANGE	- 40 °C ~ + 70 °C

備考 . REMARKS

- ① 多摩川精機標準ドライバを使用し、定格電流 6.4A/相にて2相励磁して測定する。  
AS MEASURED RATED CURRENT 6.4A/PHASE AT 2 PHASE ON WITH TAMAGAWA SEIKI STANDARD DRIVER.
- △ ② 定格電圧 DC1.47Vにて2相励磁し、静止状態(OPPS)で抵抗法にて測定する。  
AS MEASURED BY THE CHANGE IN RESISTANCE METHOD, WITH RATED VOLTAGE 1.47VDC AT 2 PHASE ON WITH HOLD.(OPPS)

**UNCONTROLLED DOCUMENT  
FOR REFERENCE ONLY**

RoHS

DS'D <i>S. Ito</i>	DATE 17. 4.28	MODEL NO. TS3684N174	TITLE ステップモータ仕様書 STEP MOTOR SPECIFICATIONS											
CH'D <i>S. Yamazaki</i>	SCALE ×	3RD ANGLE PROJECTION												
APP'D <i>Y. Mizogawa</i>	DWG NO.	3	4	5	6	7	8	9	10	11	12	SHEET		
SPC012846W00														