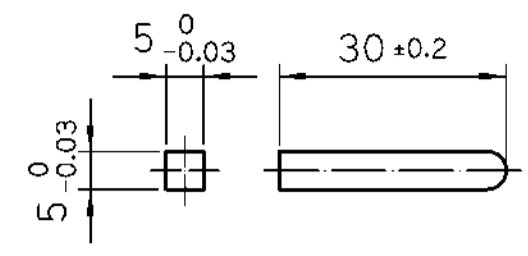
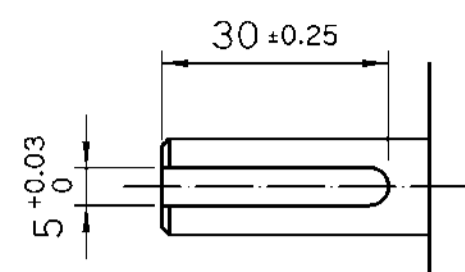


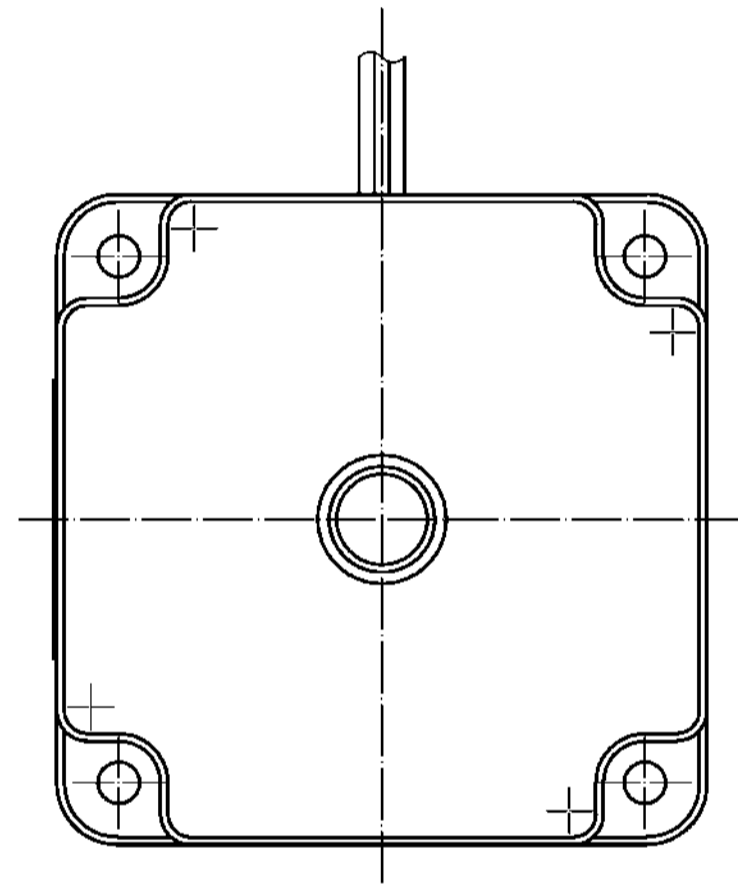
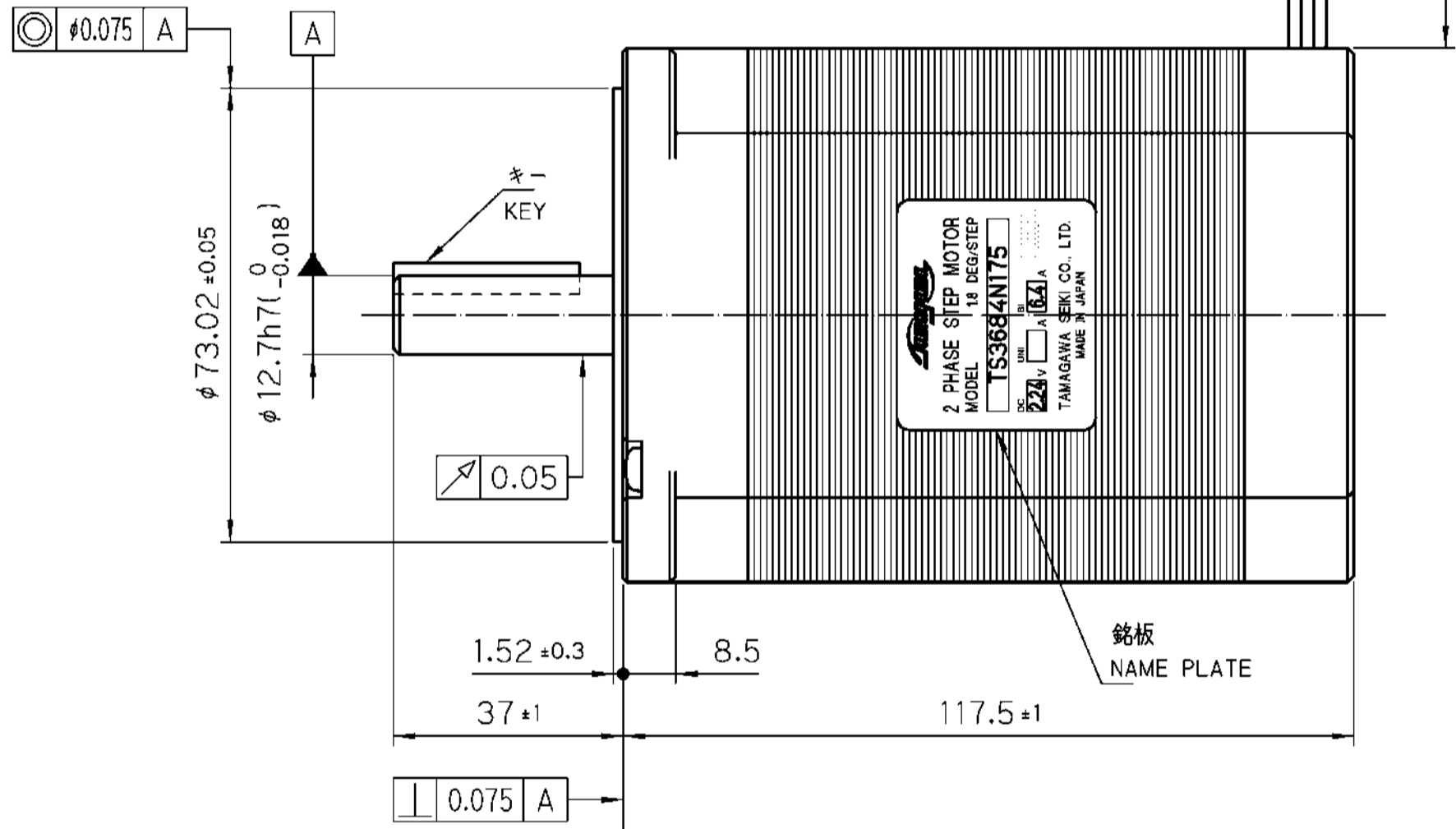
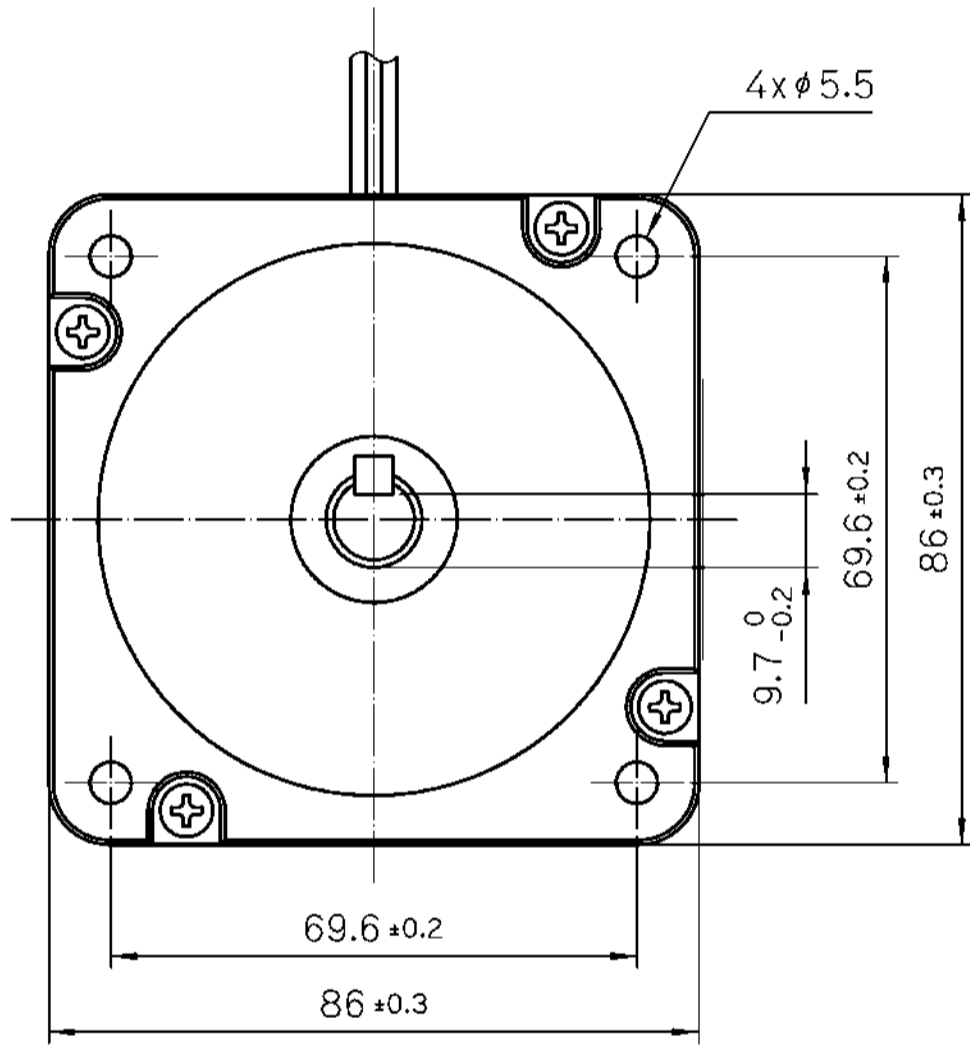
REVISIONS			
No.	DESCRIPTION	DATE	SIGN



キ-寸法
DETAIL OF KEY



キ-溝寸法
DETAIL OF KEYWAY



ロット番号 (週番-年)
例) 50-17
2017年 50週目

LOT NO. (WEEK-YEAR)
EX.) 50-17
50TH WEEK OF 2017

製造工場イニシャル
FACTORY INITIALS

銘板表示内容
DETAIL OF NAME PLATE

ITEM NO.	PART NO.	PART NAME	QTY	MATERIAL / SPEC
LIST OF MATERIAL				
DATE	MODEL NO.	TITLE		
17.12.12	TS3684N175	ステップモータ外形図		
SCALE	3RD ANGLE PROJECTION		STEP MOTOR OUTLINE	
DWG NO.	3	4	5	6
	7	8	9	10
	11	12	SHEET	
0 T D 0 1 0 5 5 9 W 0 0 /				

REVISIONS

No.	DESCRIPTION	DATE	SIGN

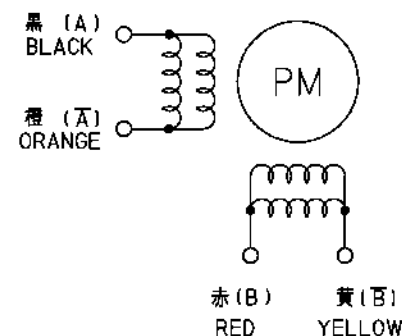
ステップモータ仕様書
STEP MOTOR SPECIFICATIONS

形式 MODEL	TS3684N175
-------------	------------

電気的特性 ELECTRICAL CHARACTERISTICS	
基本ステップ角度 FUNDAMENTAL STEP ANGLE	1.8°
励磁方式 DRIVING METHOD	バイポーラ 2相励磁 BIPOLAR 2 PHASE ON
定格電圧 RATED VOLTAGE	DC 2.24V
定格電流 RATED CURRENT	DC 6.4 A
巻線抵抗 WINDING RESISTANCE	0.35 Ω ± 15% 1相あたり PER 1 PHASE
巻線インダクタンス WINDING INDUCTANCE	3.1 mH ± 20% 1Vrms 1kHz
絶縁階級 INSULATION CLASS	CLASS B リード線を除く W/O LEAD WIRES
絶縁抵抗 INSULATION RESISTANCE	100 MΩ MIN. DC 500V
絶縁耐圧 DIELECTRIC STRENGTH	1150V AC 1分間 1 MINUTE

モータ性能 MOTOR PERFORMANCE	
静止角度誤差 POSITIONAL ACCURACY	1.8° ± 5%
隣接角度誤差 STEP POSITION ACCURACY	1.8° ± 5%
ホールディングトルク HOLDING TORQUE	7.649N·m (78kgf-cm) MIN. 2相励磁, 6.4A/相 AT 2 PHASE ON, 6.4A/PHASE
ディテントトルク DETENT TORQUE	7.846×10 ⁻² N·m (0.8kgf-cm) MIN.
許容温度上昇値 PERMISSIBLE TEMPERATURE RISE	80°C MAX. 2相励磁, DC2.24V AT 2 PHASE ON, 2.24VDC

結線図
SCHEMATIC



下記励磁順序にて取付け面側から見て出力軸が CW 回転
SWITCHING SEQUENCE FOR CW ROTATION VIEWED FROM MOUNTING END

ステップ STEP	黒 BLACK (A)	赤 RED (B)	橙 ORANGE (A)	黄 YELLOW (B)
0	+	+	-	-
1	-	+	+	-
2	-	-	+	+
3	+	-	-	+
4	+	+	-	-

機械的特性 MECHANICAL CHARACTERISTICS	
外形図 OUTLINE	OTD010559W00
回転子イナーシャ ROTOR INERTIA	3.2×10 ⁻⁴ kg·m ² (3200g-cm ²)
ラジアルプレイ RADIAL PLAY	0.025 mm MAX. 4.4N (0.45kgf) LOAD
スラストプレイ THRUST PLAY	0.075 mm MAX. 67N (6.8kgf) LOAD
質量 MASS	3.5kg

環境条件 ENVIRONMENT CONDITION	
使用温度範囲 OPERATING TEMP. RANGE	- 20 °C ~ + 50 °C
使用相対湿度範囲 OPERATING HUMIDITY RANGE	5 % RH ~ 95 % RH
保存温度範囲 STORAGE TEMP. RANGE	- 40 °C ~ + 70 °C

備考 . REMARKS

- ① 多摩川精機標準ドライバを使用し、定格電流 6.4A/相にて2相励磁して測定する。
AS MEASURED RATED CURRENT 6.4A/PHASE AT 2 PHASE ON WITH TAMAGAWA SEIKI STANDARD DRIVER.
- ② 定格電圧 DC2.24Vにて2相励磁し、静止状態(OPPS)で抵抗法にて測定する。
AS MEASURED BY THE CHANGE IN RESISTANCE METHOD, WITH RATED VOLTAGE 2.24VDC AT 2 PHASE ON WITH HOLD.(OPPS)

RoHS

DS'D <i>S. Ito</i>	DATE 17.12.12	MODEL NO. TS3684N175	TITLE ステップモータ仕様書 STEP MOTOR SPECIFICATIONS
CHK'D <i>G. Miyazawa</i>	SCALE X	3RD ANGLE PROJECTION	
APP'D <i>H. Hosozumi</i>	DWG NO. SPC013738W00	3 4 5 6 7 8 9 10 11 12	SHEET