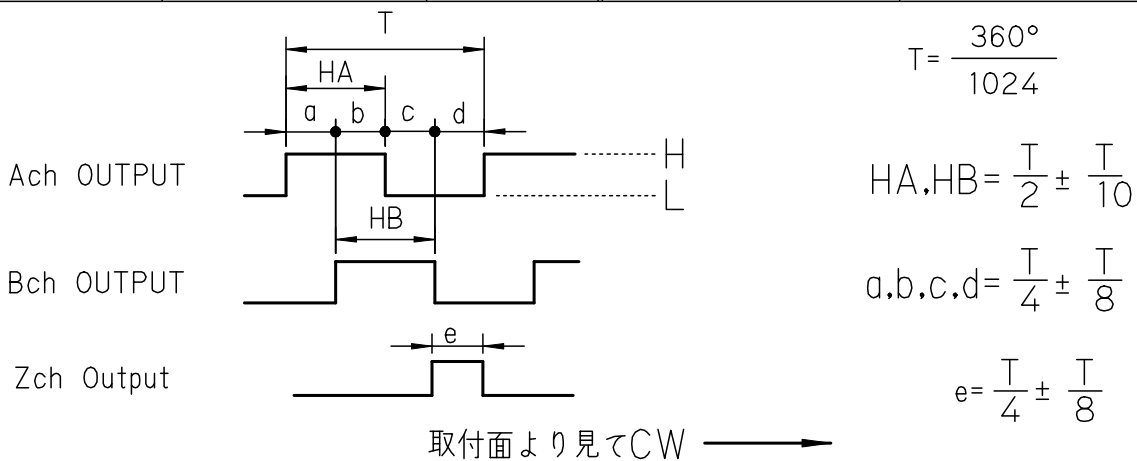


FA-コーダ 仕様書
FA-CODER SPECIFICATION

参考図

機能名 NOMENCLATURE	01H100-1024C/T-L3-5V		型式 MODEL	TS5208N185			
電源 SUPPLY	DC+5V +5%		外形図 OUTLINE	0TD007389W00			
	80 mA MAX. (無負荷)						
項目 REQUIREMENT	仕様 VALUE	備考 NOTE	項目 REQUIREMENT	仕様 VALUE	備考 NOTE		
符号 CODE	インクリメンタル INCREMENTAL		慣性性能率 MOMENT OF INERTIA	2×10^{-5} kg-m ² MAX.	設計値 TYPICAL		
分解能 RESOLUTION	1024C/T		摩擦トルク STARTING TORQUE	8×10^{-2} N-m MAX.	AT 20°C		
全計数量 TOTAL COUNTS	/		最大回転速度 SLEW SPEED	3000 min ⁻¹ MAX.	機械的 MECHANICAL		
出力信号 OUTPUT SIGNAL	"H"	DC+2.4V MIN.	許容軸荷重 SHAFT LOADING	半径方向 RADIAL	40 N MAX.	定常荷重	
	"L"	DC+0.5V MAX.		軸方向 AXIAL	20 N MAX.	定常荷重	
出力回路 OUTPUT CIRCUIT	LINE DRIVER		質量 MASS		0.8 Kg MAX.	ケーブルを除く W/O CABLE	
			動作温度範囲 OPERATING TEMP.		-20°C ~ +70°C	使用周囲温度	
			保存温度範囲 STORAGE TEMP.		-20°C ~ +85°C		
出力インピーダンス OUTPUT IMPEDANCE	/		設計値 TYPICAL		耐湿性 HUMIDITY	95%RH MAX.	結露させぬこと
最大出力電流 MAX. OUTPUT CURRENT	±20 mA		耐振動性 VIBRATION		全振幅1.5mm (10~55Hz)	3方向各2Hr	
最大許容出力電流 MAX. PERMISSIBLE CURRENT	/		許容連続振動		98m/s ² MAX.		
立上り/立下り時間 RISE/FALL-TIME	/		設計値 TYPICAL		耐衝撃性 SHOCK	490m/s ² (13m sec)	6方向各3回
応答周波数 FREQUENCY RESPONSE	85 kHz MAX.		電氣的 ELECTRICAL		保護構造 PROTECTION	IP 50	
絶縁抵抗 INSULATION RESISTANCE	10MΩ		DC500VMEGA GND-CASE				
絶縁耐圧 DIELECTRIC STRENGTH	AC500V 1min		GND-CASE				



CONNECTION	COLOR	FUNCTION	COLOR	FUNCTION
	RED	Ach OUTPUT	WHITE	DC+5V
	PINK	\bar{A} ch OUTPUT	BLACK	GND (0V)
	GREEN	Bch OUTPUT	SHIELD	CASE GND
	BLUE	\bar{B} ch OUTPUT		エンコーダ筐体に接続
	YELLOW	Zch OUTPUT		
	ORANGE	\bar{Z} ch OUTPUT		

備考 実使用における許容回転速度は応答周波数か最大回転数のどちらか小さい値以下で御使用下さい。

ED*N NO. 												
DS'D K.KUMAZAKI	DATE 15. 4.16	MODEL NO. TS5208N185					TITLE FAコーダ仕様書 FA-CODER SPECIFICATION					
CH'D	DWG NO.	3	4	5	6	7	8	9	10	11	12	SHEET
APP'D	S P C 0 0 9 7 1 0 W 0 0 /											

A

B

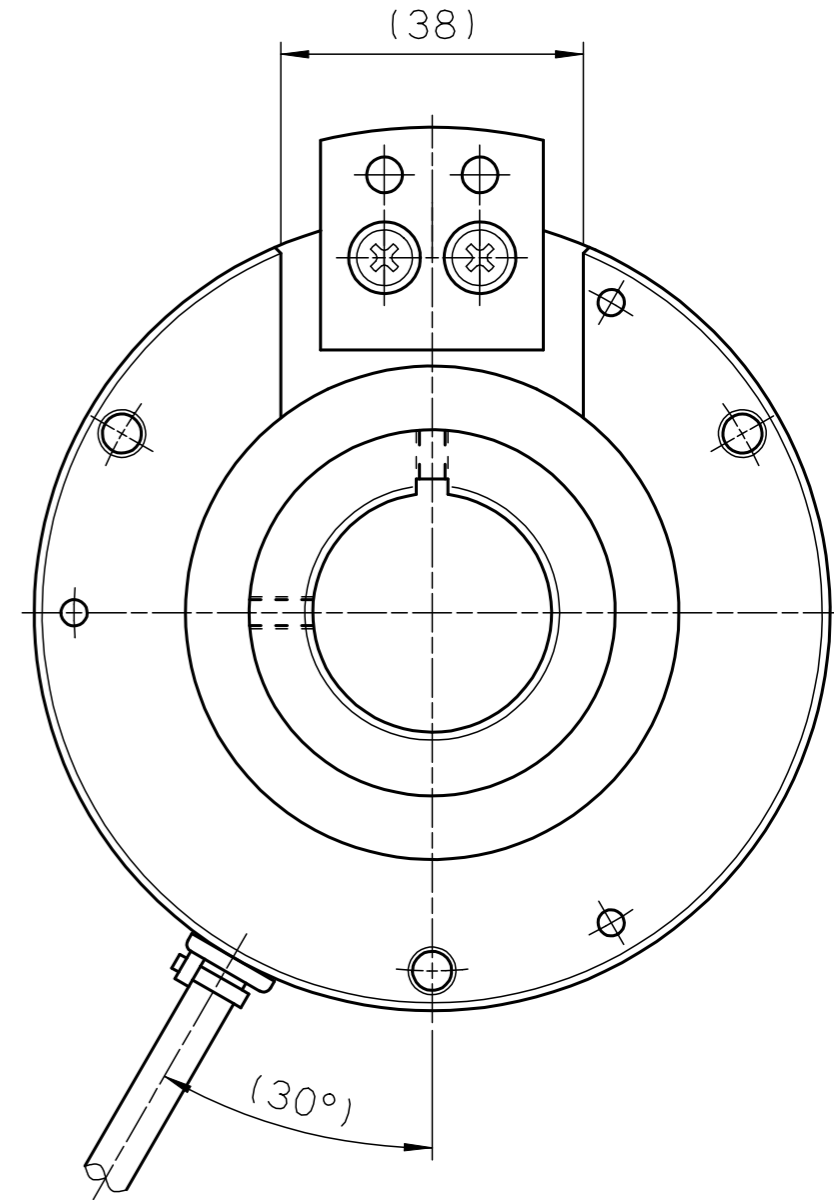
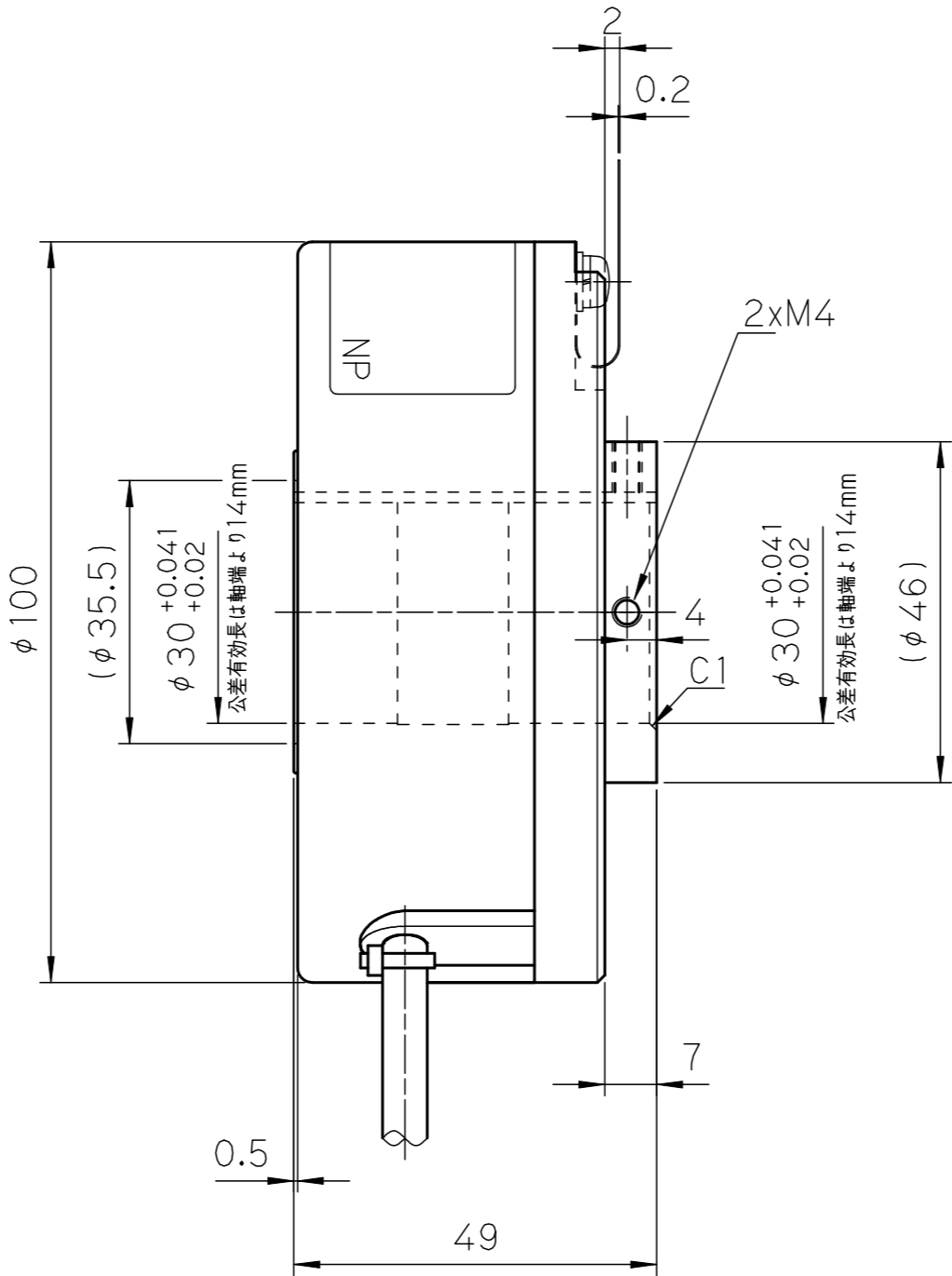
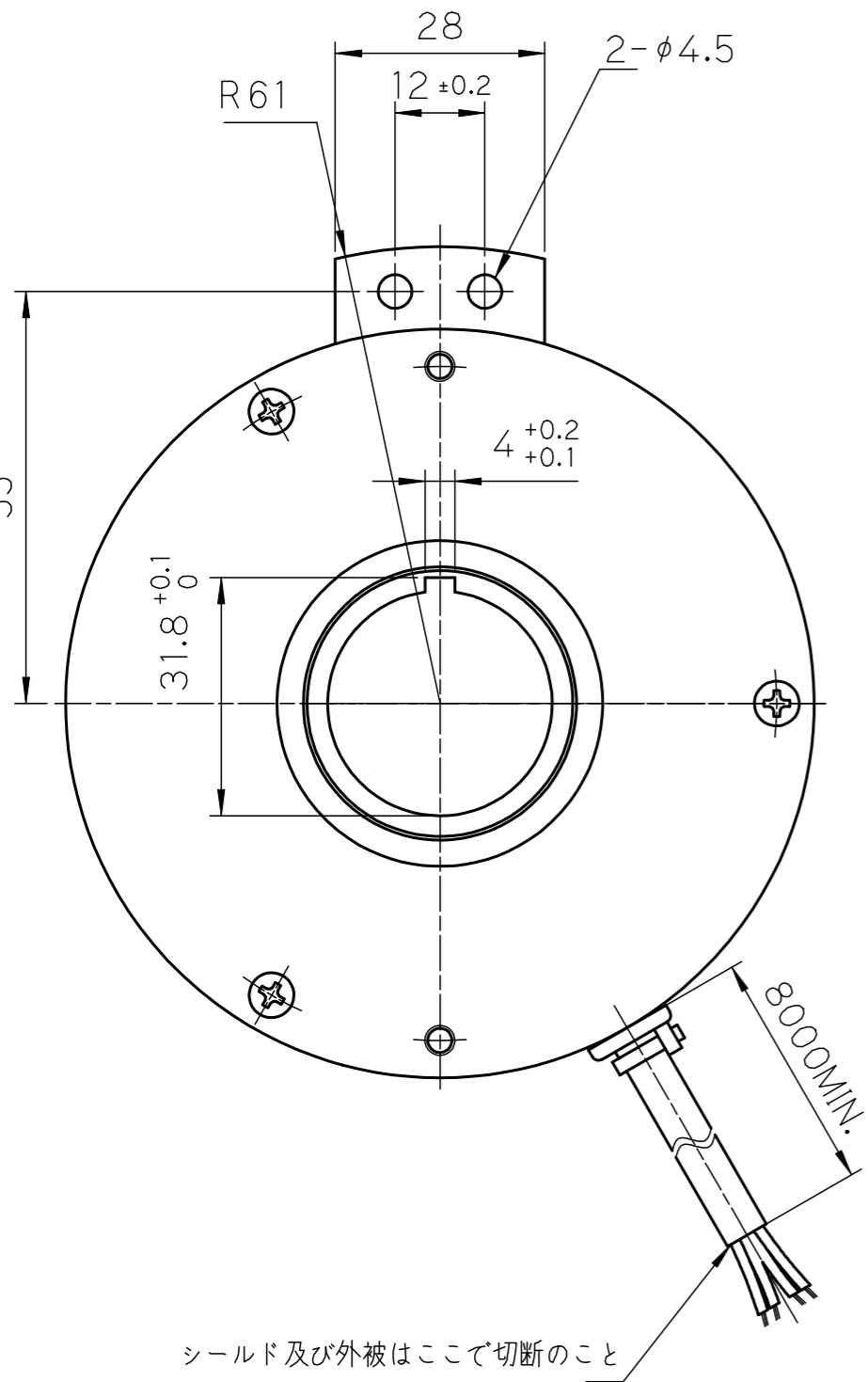
C

D

REVISIONS

No.	DESCRIPTION	DATE	SIGN

参考図



指定なき寸法公差は ±0.5mmとする。

DS'D K.KUMAZAKI	DATE 15. 4.16	MODEL NO. TS 5208N185	TITLE FA-CODER OUTLINE											
CH'D	SCALE 1/1	3RD ANGLE PROJECTION												
APP'D	DWG NO.	3	4	5	6	7	8	9	10	11	12	SHEET		
		0	T	D	0	0	7	3	8	9	W	0	0	