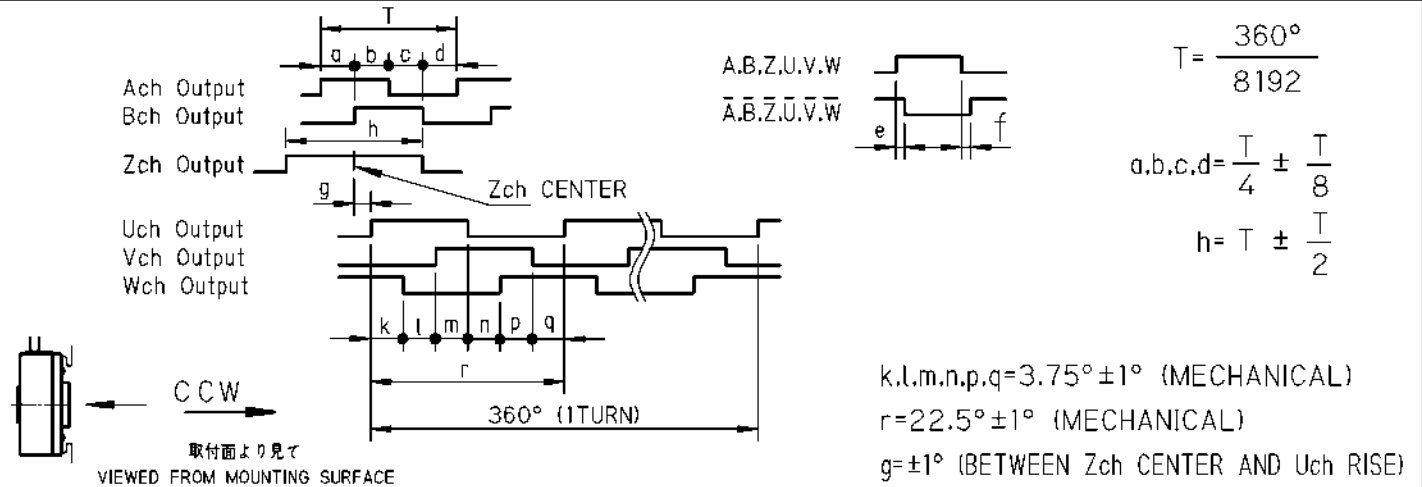


FA-CODER SPECIFICATION

機能名 NOMENCLATURE	0IH100-8192P32-L6-5V		型式 MODEL	TS5246N158	
電源 SUPPLY	DC+5V ±5%		外形図 OUTLINE	0TD000828Y00	
	200 mA MAX. (Non Load)		出力リード線 OUTPUT LEADWIRE	8000 MIN	
項目 REQUIREMENT	仕様 VALUE	備考 NOTE	項目 REQUIREMENT	仕様 VALUE	備考 NOTE
符号 CODE	インクリメンタル INCREMENTAL		慣性比率 MOMENT OF INERTIA	2X10 <sup>-5</sup> Kg-m <sup>2</sup> MAX.	設計値 TYPICAL
分解能 RESOLUTION	8192 C/T	Zch 1 C/T UVWch 16 C/T	摩擦トルク STARTING TORQUE	6X10 <sup>-2</sup> N-m MAX.	AT 20°C
出力回路 OUTPUT CIRCUIT	LINE DRIVER	26C31	最大回転速度 SLEW SPEED	600 min <sup>-1</sup> MAX.	機械的 MECHANICAL
出力信号 OUTPUT SIGNAL	1°	DC+2.4V MIN.	許容位置ズレ ALLOWABLE SHAFT DISPLACEMENT	半径方向 RADIAL	0.15 mm TIRMAX.
	0°	DC+0.5V MAX.		軸方向 AXIAL	0.35 mm MAX.
許容入力電流 SINK/SOURCE CURRENT	±20 mA MAX.	設計値 TYPICAL	許容角加速度 ACCELERATION RATE	軸倒れ ANGLE	0.1° MAX.
立上り・立下り時間 RISE/FALL TIME	100 nsec MAX.	設計値 TYPICAL		質量 MASS	0.8 Kg MAX.
応答周波数 FREQUENCY RESPONSE	100 KHz MAX.	8192C/T	動作温度範囲 OPERATING TEMP.	-10°C ~ +85°C	
絶縁抵抗 INSULATION RESISTANCE	10MΩ	DC500VMEGA GND-CASE	保存温度範囲 STORAGE TEMP.	-20°C ~ +85°C	
絶縁耐圧 DIELECTRIC STRENGTH	AC500V 1min	GND-CASE	耐湿性 HUMIDITY	90 %RH MAX.	結露させぬこと。40℃ 96% WITHOUT CONDENSATION
ノイズ耐量 NOISE MARGIN	80 v	1μsec GND-CASE,GND-5V	光源 LIGHT SOURCE	LED	
位相差 e,t DIFFERENT OF PHASES (e,t)	100 nsec MAX.		耐振動性 VIBRATION	98m/s <sup>2</sup> . 50Hz 3方向各2Hr 3AXIS 2Hr EACH	
			耐衝撃性 SHOCK	490m/s <sup>2</sup> . 11msec 6方向各3回 6AXIS 3TIMES EACH	
			保護構造 PROTECTION	IP 40 IEC529	



PAIR No.	COLOR	FUNCTION	PAIR No.	COLOR	FUNCTION	PAIR No.	COLOR	FUNCTION
	BLUE/BLACK	Āch Output		BROWN/BLACK	Ūch Output		BLACK	GND
2	GREEN	Bch Output	5	GRAY	Vch Output	SHIELD NC (CABLE SIZE) OD:φ6±0.3 LEAD:AWG 28		
	GREEN/BLACK	Āch Output		GRAY/BLACK	Ūch Output			
3	YELLOW	Zch Output	6	WHITE	Wch Output			
	YELLOW/BLACK	Āch Output		WHITE/BLACK	Ūch Output			

ED'N No.2 07. 3. 2

DS'D <i>K. Kumazaki</i>	DATE 03.12.16	MODEL NO. TS5246N158	TITLE. FAコーダ仕様書 FA-CODER SPECIFICATION									
CH'D <i>K. Kumazaki</i>	DWG NO.	3	4	5	6	7	8	9	10	11	12	SHEET
APP'D <i>M. Tamagawa</i>	S P C 0 0 1 2 0 3 Y 0 0 1/2											

変 更 来 歴 表

形式	TS	5246	N	158	E	
----	----	------	---	-----	---	--

符号	適用製造番号	改訂年月日	改 訂 事 項 (理 由)	決 裁
A		07. 3 . 2	客先要求により仕様変更	
		.	.	
		.	.	
		.	.	
		.	.	
		.	.	
		.	.	
		.	.	
		.	.	
		.	.	
		.	.	
		.	.	
		.	.	
		.	.	
		.	.	
		.	.	
		.	.	
		.	.	
		.	.	
		.	.	
		.	.	
		.	.	

**記入の説明**

この来歴表は、次のような図面変更が行なわれたとき、製品の製作ロットを明確にするための記録と、製品に符号を表示することにある。  
次に示す図面改訂が行なわれた都度、アルファベットAより逐次とり、当該製品に符号を表示する。

- 1. 外来仕様書、承認図に抵触する図面変更が発生したとき。
- 2. 安全性に影響を与える図面変更が発生したとき。
- 3. 機能、性能に重大な影響を与える図面変更が発生したとき。
- 4. 適用される環境条件にて、形状、性能が甚しく変化するような図面変更が発生したとき。
- 5. 信頼性、耐久性に重大な影響を及ぼすような図面変更が発生したとき。
- 6. 重量に著しい影響を及ぼすような図面変更が発生したとき。
- 7. そ の 他

第 2 版

「 $\square$ 」より付表項に T20-880	DWG	NO.	3	4	5	6	7	8	9	10	11	12	SHEET	
			S	P	C	0	0	1	2	0	3	Y	0	0 <sup>2</sup> / <sub>1</sub>

REVISIONS			
No.	DESCRIPTION	DATE	SIGN
第2版	客先要求	07. 3. 2	

3

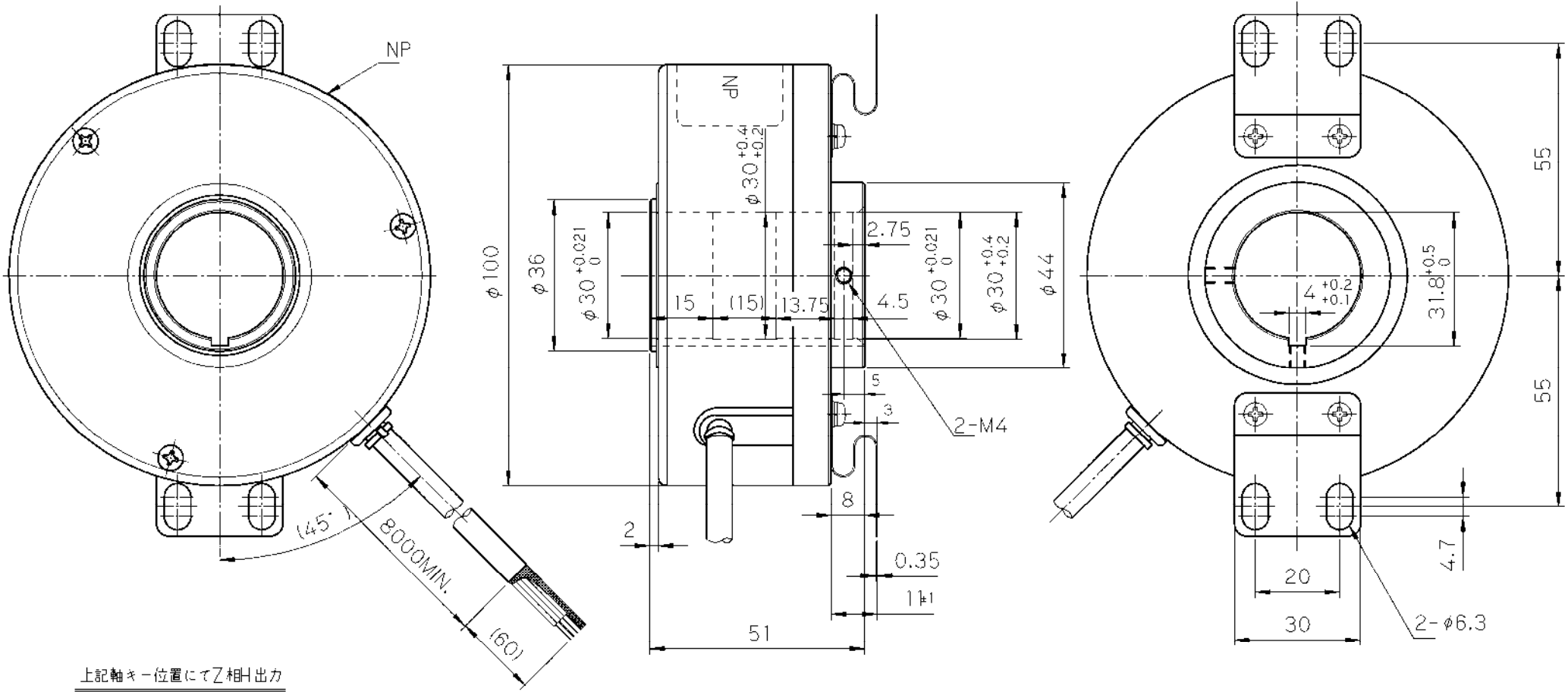
3

2

2

1

1



上記軸キー位置にてZ相H出力

指定なき寸法公差は ±0.5mmとする。  
UNLESS OTHERWISE SPECIFIED TOLERANCE IS ±0.5mm

OSD K. Kumazaki	DATE 03.12.15	MODEL NO.	TITLE FA-CODER OUTLINE											
CHD K. Kumazaki	SCALE 1/1	3RD ANGLE PROJECTION					8	9	10	11	12	SHEET		
APPD M. Furusawa	DWG NO.	3	4	5	6	7	8	9	10	11	12	SHEET		
		O T D 0 0 0 8 2 8 Y 0 0 /												