

サーボモータ専用

# 減速機総合カタログ (直交軸タイプ) (中空軸タイプ)

## エイブル減速機

For servo motor Reducer  
**ABLE REDUCER**

直交減速機  
Right angle shaft type

**EVS シリーズ**  
EVS series

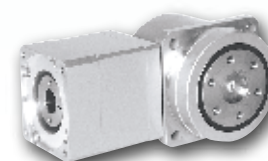
**EVT シリーズ**  
EVT series

**NEV シリーズ**  
NEV series

**EVRG シリーズ**  
EVRG series

中空減速機  
Hollow shaft type

**STH シリーズ**  
STH series



# エイブル減速機は豊富なバリエーションでお客様の要望にお応え Nidec - Shimpo has a lineup with a lot of product variation; Able reducers

## 直交軸タイプ

ABLE Reducer

静音、高精度、コンパクトサーボモータ市場をリードするエイブル減速機。  
各種シリーズでお客様の要望にお応えします。

## INDEX

高剛性、大容量タイプ

Precision Type

### EVS series



半導体製造装置、工作機械など幅広いバリエーションをお求めのお客様に

This is for the customer who prefers to use the reducer in various applications, such as semi-conductor and machining center.

■バックラッシ Backlash:

サイズ 060 ~ 140

4 (2stage)・・・4分 4arc-min

7 (3stage)・・・7分 7arc-min

(サイズ 180 ~ 240

6 (2stage)・・・6分 6arc-min

9 (3stage)・・・9分 9arc-min)

受注生産品  
On inquiry basis

■減速比 Ratio: 2stage: 3、4、5、6、7、8、9、10

3stage: 15、16、20、25、28、30、35、40

45、50、60、70、80、90、100

9

特徴……………9  
Features

機種・型式記号……………9  
Model number

性能一覧……………10  
Performance table

寸法一覧……………17  
Dimensions

寸法一覧 (アダプタ) ……30  
Dimensions (Adapter)

効率特性……………63  
Efficiency

取付方法……………83  
Installation

### EVT series



高出力、コンパクトをお求めのお客様に

For customers who seek higher power in compact bodies

■バックラッシ Backlash:

サイズ 064 ~ 140

4 (2stage)・・・4分 4arc-min

7 (3stage)・・・7分 7arc-min

(サイズ 200 ~ 255

6 (2stage)・・・6分 6arc-min

9 (3stage)・・・9分 9arc-min)

■減速比 Ratio: サイズが 064、090 の場合

2stage: 4、5、6、7、8、9、10

3stage: 16、20、25、28、35、40、45、50、60、

70、80、90、100

サイズが 110B、140B、200B、255B の場合

2stage: 4、5、7、10

3stage: 16、20、25、28、35、40、50、70、100

37

特徴……………37  
Features

機種・型式記号……………37  
Model number

性能一覧……………38  
Performance table

寸法一覧……………45  
Dimensions

寸法一覧 (アダプタ) ……57  
Dimensions (Adapter)

効率特性……………63  
Efficiency

取付方法……………83  
Installation

中空軸、軽量タイプ

Precision Type

### NEV series



コンベアなど減速機の全長を短くしたいというお客様に

For the customer who prefers to have a shorter reducer for their application such as conveyor application.

■バックラッシ Backlash: 30arc-min

■減速比 Ratio: 3、5、9、15、27、45、75、105

※減速比は実減速比です。 ※ Reduction ratio is actual reduction ratio.

65

特徴……………65  
Features

機種・型式記号……………66  
Model number

性能一覧……………67  
Performance table

寸法一覧……………68  
Dimensions

作動原理 (技術資料) ……70  
Operating principle (Technical Data)

型番選定 (技術資料) ……71  
Selection of Model No. (Technical Data)

取付方法 (技術資料) ……81  
Mounting (Technical Data)

します。  
to meet customer's requirement.

## Right angle shaft

ABLE Reducer

Able reducer at the forefront of the compact servo motor market as Quiet, High precision There are various series to meet customer's requirement.

高精度、小型、フランジ出力タイプ

Precision Type

INDEX

### EVRG series



コンベアなど減速機の全長を短くし、さらに高精度にしたいというお客様に  
For the customer who prefers to have a shorter reducer with high accuracy for their application such as conveyor

73

■バックラッシ Backlash : 3arc-min

■減速比 Ratio : 5、7、11、15、27

※減速比は実減速比です。 ※ Reduction ratio is actual reduction ratio.

特徴…………… 73  
Features

機種・型式記号…………… 74  
Model number

性能一覧…………… 75  
Performance table

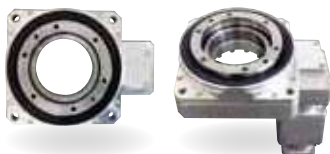
寸法一覧…………… 76  
Dimensions

取付方法（技術資料）… 81  
Mounting (Technical Data)

中空、大口径タイプ

Hollow type

### STH series



ケーブルやシャフトを通す必要があるお客様に

For the customer who needs to put the cables or the shaft through the reducers .

79

■バックラッシ Backlash : 2arc-min

■減速比 Ratio : 12、20、36、60、80、100、140、180、324

特徴…………… 79  
Features

機種・型式記号…………… 79  
Model number

性能・寸法一覧…………… 80  
Performance table & Dimensions

減速機選定ツール  
Reducer Selection Tool

3

アプリケーション  
Application

6

サーボモーターメーカー一覧  
Servo Motor Manufacturer List

7

安全上のご注意  
Safety Precautions

84

ネットワーク  
Network

86

# 減速機選定ツール

## Reducer Selection Tool

### STEP 1

- ・画面中央にある「減速機選定ツール」のボタンをクリック
- ・Click the "Servo Reducer Selection tool"



### STEP 2

下記の画面が立ち上がります。 The screen below appears  
 選定方法は以下の4種類があります。 There are 4 ways to select the reducer



- ①取付モータから減速機を選定
- ②負荷条件から減速機を選定
- ③アプリケーションから減速機を選定
- ④型式から減速機を選定 **NEW!**

- ①Make a selection from the motor list
- ②Make a selection from load condition
- ③Select the reducer model based on the application
- ④Specify the reducer from the model name nomenclature **NEW!**

### ①取付モータから減速機を選定

#### 取付モータと減速機を選択する

Make a selection from the motor list  
 Select the motor and the reducer

### STEP 3



- ・取付けるサーボモーターメーカーとモータ型式を選択します。
- ・取付ける減速機のシリーズと減速比を選択します。
- ★ここでは、カタログをダウンロードできます。
- ・選択が終わったら、戻る 次へ ボタンをクリックします。

- ・Select the servo motor maker and model name
- ・Select the reducer type and reduction ratio
- \* Here, you can download the catalogue
- ・After making a selection click "Back" or "Next"

### ②負荷条件から減速機を選定

#### 減速機のシリーズを選択する

Make a selection from load condition  
 Select the reducer type

### STEP 3



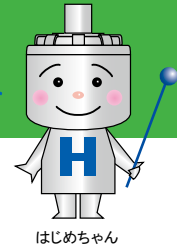
### ③アプリケーションから減速機を選定

アプリケーションを選択する。  
 Select the reducer model based on the application  
 Select the application

### STEP 3



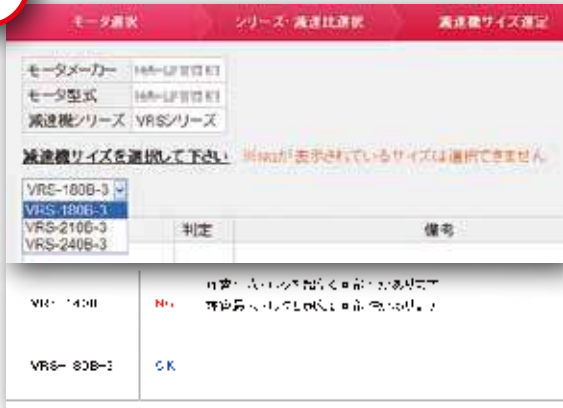
注) EVRG および STH シリーズは掲載されていません。  
 EVRG and STH series are not listed.



はじめちゃん

STEP 4

減速機サイズを選択する  
 Select the reducer size



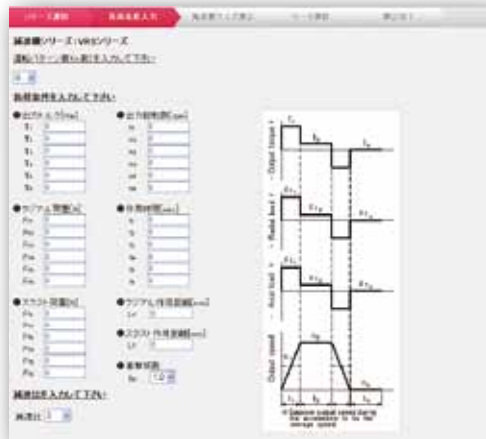
次ページへ  
 to Next page

注) VRB-042, VRL-050B は VRS シリーズ、VRT-042 は、VRG シリーズを選択してください。  
 In the motor selection option, VRB-042 and VRL-050B are found in VRS-series, and VRT-042 is in VRG-series.

- モータ型式によっては、選択できるサイズとできないサイズがあります。
- 減速機サイズを選択して [戻る] [次へ] をクリックします。
- Depending on the motor model, certain sizes cannot be selected
- Select the reducer size and click "Back" or "Next"

STEP 4

負荷条件を入力する  
 運転パターン数、減速比、ラジアル・回転数  
 スラスト荷重、荷重距離、係数を入力します。  
 Input load condition  
 input operation cycle, reduction ratio  
 radial, rpm, thrust load, load distance, formula



次ページへ  
 to Next page

STEP 5

減速機シリーズ、減速比を選択する  
 必要に応じて荷重距離、係数を入力します。  
 Select the reducer model and reduction ratio  
 Input load distance and formula if needed

次ページへ  
 to Next page

STEP 4

アプリケーションの運転条件を入力する  
 Input operation cycle of the application



次ページへ  
 to Next page

STEP 3

④型式から減速機を選定  
 Specify the reducer from the model name nomenclature





今回ご紹介した内容は、ほんの一例でしかありません。「減速機選定ツール (Reducer Selection Tool)」は、究極のユーザーフレンドリーツールを目指し、今後も様々な改善・機能充実を図ってまいりますので、ご期待ください。

This is just one example of how to utilize our Reducer Selection Tool. We will keep making the improvement in its function of the Servo Reducer Selection Tool with the aim of making the best user friendly tool.

**① 取付モータから減速機を選定**  
Make a selection from the motor list

**② 負荷条件から減速機を選定**  
Make a selection from load condition

**③ アプリケーションから減速機を選定**  
Select the reducer model based on the application

減速機サイズを選択する  
Select the reducer size

STEP 5

STEP 6



条件によっては選択できるサイズと選択できないサイズがあります。  
Depending on the condition, certain sizes cannot be chosen or can be chosen

モーターメーカー、型式を選択する  
Select the motor make and the model name

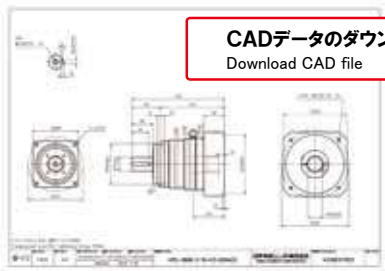
STEP 5

STEP 6



負荷条件出力可能なモータが選択できます。  
The motor which can provide load condition can be selected

**④ 型式から減速機を選定**  
Specify the reducer from the model name nomenclature



CADデータのダウンロード  
Download CAD file

DXF、IGS、STP の型式でダウンロードできます。  
DXF, IGS, STP format data can be downloaded.



仕様表のダウンロード  
Download specification

選定した型式について、仕様表がダウンロードできるようになりました。(登録不要)

The specification sheet of the selected reducer can be downloaded. (No registration required)

減速機を選定結果  
The result of the reducer selection

選定完了

Finish selection



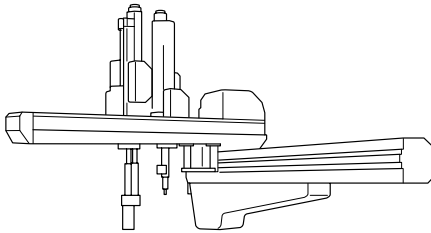
減速機を選定結果には、減速機型番、減速機仕様、取付モータ仕様が表示されます。また、仕様表、外形寸法図 (PDF、2D、3D) がダウンロードできます。

The result page shows the model number of the reducer and the specification of the reducer and the motor. The specification sheet, and dimension of the reducer (PDF, CAD drawing in DXF, IGS, and STP) can be downloaded from the same page.

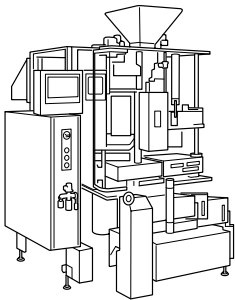
■印刷機  
Printer



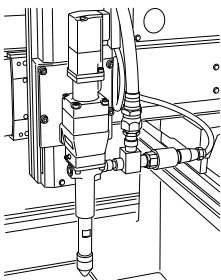
■ガントリーロボット  
Gantry robot



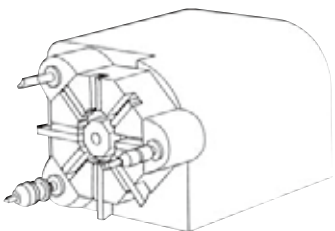
■包装機 (縦型ピロー)  
Packing machine(vertical pillow)



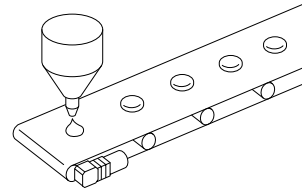
■ディスペンサーロボット  
Dispenser robot



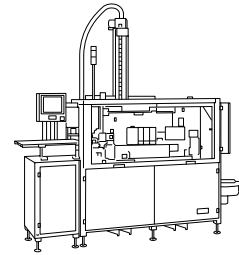
■ターレットヘッド  
Turret head



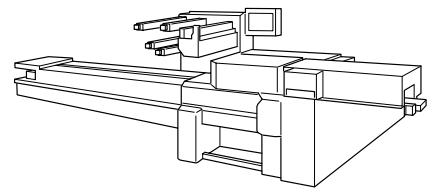
■ベルトコンベア  
Conveyor-belt



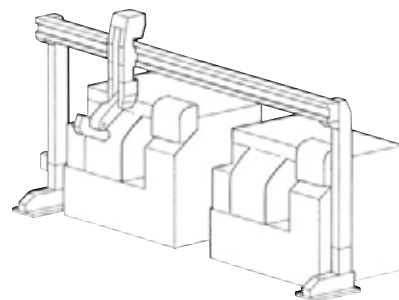
■自動箱詰め機  
Auto packing sealing machine



■包装機 (横型ピロー)  
Packing machine(horizontal pillow)



■ローダーロボット  
Loader robot



実例いろいろ。様々な装置に  
取付けられています。

Attachable and applicable to a range  
of applications and devices

## サーボモーターメーカー一覧表 Servo Motor Manufacturer List

### ■国内主要サーボモーターメーカー Japanese Servo Motor Manufacturer

パナソニック株式会社 Panasonic Corporation	ファナック株式会社 FANUC CORPORATION
株式会社安川電機 YASKAWA Electric Corporation	多摩川精機株式会社 TAMAGAWA SEIKI CO.,LTD.
三菱電機株式会社 Mitsubishi Electric Corporation	日機電装株式会社 Nikki Denso
富士電機株式会社 FUJI ELECTRIC CO.,LTD.	株式会社日立産機システム Hitachi Industrial Equipment Systems Co.,Ltd.
オムロン株式会社 OMRON Corporation	株式会社三明 Sanmei Co.,Inc.
山洋電気株式会社 SANYO DENKI CO.,LTD.	日本電産サンキョー株式会社 NIDEC SANKYO CORPORATION
株式会社キーエンス KEYENCE CORPORATION.	オリエンタルモーター株式会社 ORIENTAL MOTOR Co.,Ltd.
東芝機械株式会社 TOSHIBA MACHINE CO.,LTD.	

### ■海外主要サーボモーターメーカー Global Servo Motor Manufacturer

ALLEN BRADLEY	BECKHOFF
ABB	LENZE
B&R	LUST
BALDOR	PARKER
BAUMULLER	SAMSUNG
BOSCH REXROTH	SCHNEIDER
DELTA	SIEMENS
EMERSON (CONTROL TECHNIQUES)	TECO
ESTUN	GOLDEN AGE

\* 各社モーターシリーズによっては、取付けができないものもあります。詳細についてはお問い合わせください。

\* May not be applicable depending on other company motor series. (For details, contact us.)



For servo motor  
ABLE REDUCER

サーボモータ専用

**エイブル**減速機

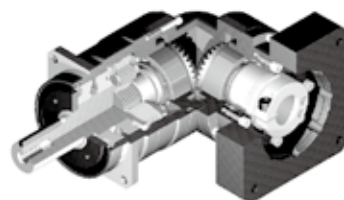
**EVS Series**

**EVT Series**

**NEV Series**

**EVRG Series**

## EVS series



## 省スペース

スパイラルベベルギヤを使用した直交減速機モータの取付方向を90度曲げられるため、省スペースな設計が可能

## Space - saving

Right angle reducer using spiral bevel gear. Customer can locate the motor at 90 degree away from the reducer if required to save space.

## 高剛性・高トルク

総ころ形軸受を採用し、剛性・トルクを大幅にアップ

## High rigidity &amp; torque

High rigidity & high torque was achieved by uncaged needle roller bearings.

## 高荷重容量

主軸受にテーパローラベアリングを採用し、高荷重容量を実現

## High load capacity

Adopting taper roller bearing for the main output shaft to increase radial and axial load.

## アダプタ・ブッシング方式

世界中のモータに取付可能

## Adapter-bushing connection

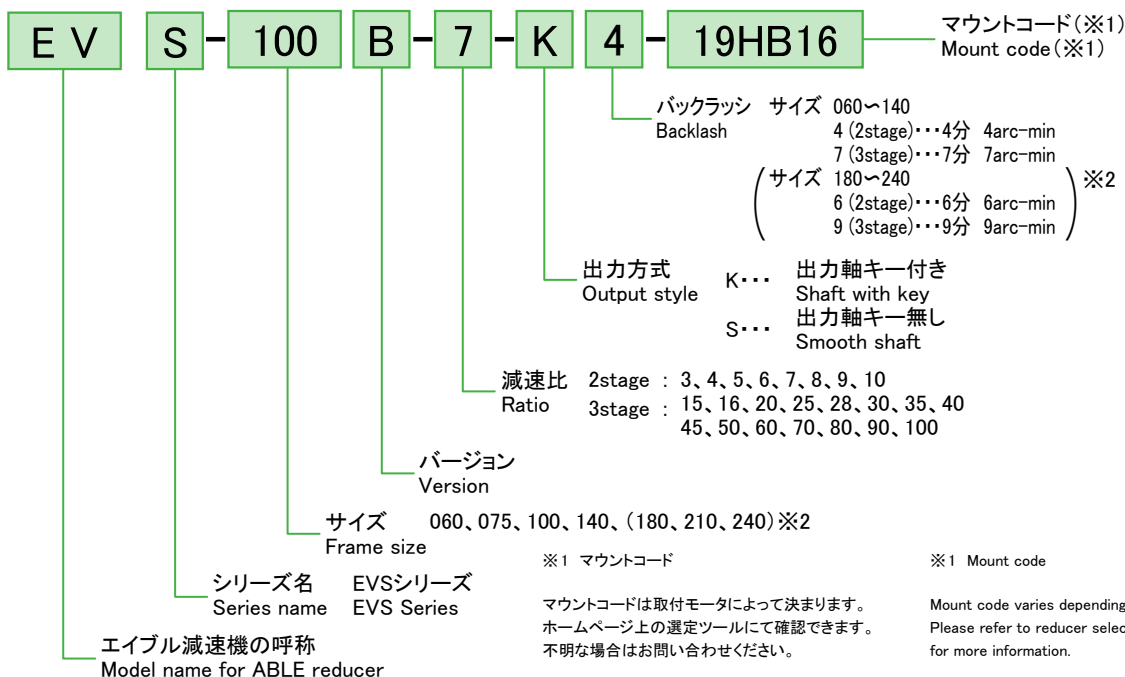
Can be attached to any motor all over the world.

## メンテナンスフリー

製品寿命内はグリース交換不要  
取付姿勢も自由自在

## Maintenance-free

No need to replace the grease for the life time.  
Can be attached in any position.



※1 マウントコード

マウントコードは取付モータによって決まります。  
ホームページ上の選定ツールにて確認できます。  
不明な場合はお問い合わせください。

※2 受注生産品

選定ツール(日本語)  
(<http://www.nidec-shimpo.co.jp/selection/jpn/>)

※1 Mount code

Mount code varies depending on the motor.  
Please refer to reducer selection tool or contact us  
for more information.

※2 On inquiry basis

Selection tool (Japanese)  
(<http://www.nidec-shimpo.co.jp/selection/jpn/>)

EVS-060B

サイズ Frame size	バックラッシュ Backlash	減速比 Ratio	※1	※2	※3	※4	※5	※6	※7	
			許容平均トルク Nominal output torque [Nm]	許容最大トルク Maximum output torque [Nm]	非常時最大トルク Emergency stop torque [Nm]	許容平均入力回転数 Nominal input speed [rpm]	許容最高入力回転数 Maximum input speed [rpm]	許容ラジアル荷重 Permitted radial load [N]	許容スラスト荷重 Permitted axial load [N]	
060B	2 stage	3	12	24	50	3000	6000	1700	2300	
		4	16	32	65	3000	6000	1900	2500	
		5	22	40	80	3000	6000	2000	2700	
		4分	6	24	45	90	3000	6000	2100	2700
			7	24	45	90	3000	6000	2200	2700
			8	24	45	90	3000	6000	2300	2700
	9		16	32	65	3000	6000	2400	2700	
	4 arc-min	10	16	32	65	3000	6000	2400	2700	
		15	16	32	65	3000	6000	2800	2700	
		16	24	45	90	3000	6000	2800	2700	
		20	24	45	90	3000	6000	3000	2700	
		25	24	45	90	3000	6000	3000	2700	
		3 stage	28	24	45	90	3000	6000	3000	2700
			30	16	32	65	3000	6000	3000	2700
			35	24	45	90	3000	6000	3000	2700
			40	24	45	90	3000	6000	3000	2700
		7分	45	16	32	65	3000	6000	3000	2700
			50	24	45	90	3000	6000	3000	2700
			60	24	45	90	3000	6000	3000	2700
			70	24	45	90	3000	6000	3000	2700
80			24	45	90	3000	6000	3000	2700	
90	16		32	65	3000	6000	3000	2700		
100	16	32	65	3000	6000	3000	2700			

サイズ Frame size	バックラッシュ Backlash	減速比 Ratio	※8	※9	※10	慣性モーメント Moment of inertia ( $\leq \phi 8$ )	慣性モーメント Moment of inertia ( $\leq \phi 14$ )	慣性モーメント Moment of inertia ( $\leq \phi 19$ )	
			許容最大ラジアル荷重 Maximum radial load [N]	許容最大スラスト荷重 Maximum axial load [N]	重量 Weight [kg]	[kg·cm <sup>2</sup> ]	[kg·cm <sup>2</sup> ]	[kg·cm <sup>2</sup> ]	
060B	2 stage	3	3000	2700	2.0	0.320	0.395	0.584	
		4	3000	2700		0.271	0.346	0.535	
		5	3000	2700		0.251	0.326	0.516	
		4分	6	3000		2700	0.242	0.317	0.506
			7	3000		2700	0.235	0.310	0.500
			8	3000		2700	0.232	0.307	0.496
	9		3000	2700	0.229	0.304	0.494		
	4 arc-min	10	3000	2700	0.228	0.303	0.492		
		15	3000	2700	1.8	0.074	0.118	-	
		16	3000	2700		0.079	0.124	-	
		20	3000	2700		0.072	0.116	-	
		25	3000	2700		0.071	0.115	-	
		3 stage	28	3000		2700	0.077	0.122	-
			30	3000		2700	0.062	0.106	-
			35	3000		2700	0.070	0.115	-
			40	3000		2700	0.061	0.106	-
		7分	45	3000		2700	0.070	0.115	-
			50	3000		2700	0.061	0.106	-
			60	3000		2700	0.061	0.106	-
			70	3000		2700	0.061	0.106	-
80			3000	2700		0.061	0.105	-	
90	3000		2700	0.061		0.105	-		
100	3000	2700	0.061	0.105	-				

- ※ 1 許容平均入力回転数の時、寿命 20000 時間となる値
- ※ 2 起動・停止時に許容する最大値
- ※ 3 衝撃等が作用した時に許容する最大値(頻度は 1000 回まで)
- ※ 4 運転中の平均入力回転数の許容最大値
- ※ 5 連続運転ではない条件下での許容最高入力回転数
- ※ 6 許容平均入力回転数の時、寿命 20000 時間となる値(軸中央に作用、スラスト荷重が 0 のとき)
- ※ 7 許容平均入力回転数の時、寿命 20000 時間となる値(軸芯に作用、ラジアル荷重が 0 のとき)
- ※ 8 ラジアル荷重の許容最大値
- ※ 9 スラスト荷重の許容最大値
- ※ 10 減速比及び入力軸寸法により若干異なります

- ※ 1 With nominal input speed, service life is 20,000 hours.
- ※ 2 The maximum torque when starting and stopping.
- ※ 3 The maximum torque when it receives shock. (up to 1,000 times)
- ※ 4 The maximum average input speed.
- ※ 5 The maximum momentary input speed.
- ※ 6 With this load and nominal input speed, service life will be 20,000 hours. (Applied to the output shaft center, at axial load 0)
- ※ 7 With this load and nominal input speed, service life will be 20,000 hours. (Applied to the output side bearing, at radial load 0)
- ※ 8 The maximum radial load the reducer can accept.
- ※ 9 The maximum axial load the reducer can accept.
- ※ 10 The weight may vary slightly model to model.

## EVS-075B

サイズ Frame size	バックラッシュ Backlash	減速比 Ratio	※1	※2	※3	※4	※5	※6	※7
			許容平均 トルク Nominal output torque [Nm]	許容最大 トルク Maximum output torque [Nm]	非常時最大 トルク Emergency stop torque [Nm]	許容平均 入力回転数 Nominal input speed [rpm]	許容最高 入力回転数 Maximum input speed [rpm]	許容 ラジアル荷重 Permitted radial load [N]	許容 スラスト荷重 Permitted axial load [N]
075B	2 stage 4分	3	45	65	130	3000	6000	2300	3400
		4	60	90	170	3000	6000	2500	3700
		5	65	90	220	3000	6000	2700	3900
		6	65	90	220	3000	6000	2800	3900
		7	65	90	220	3000	6000	3000	3900
		8	65	90	220	3000	6000	3100	3900
	4 arc-min 3 stage 7分	9	45	65	170	3000	6000	3200	3900
		10	45	65	170	3000	6000	3300	3900
		15	45	65	170	3000	6000	3700	3900
		16	65	110	220	3000	6000	3800	3900
		20	65	110	220	3000	6000	4000	3900
		25	65	110	220	3000	6000	4300	3900
		28	65	110	220	3000	6000	4300	3900
		30	45	65	170	3000	6000	4300	3900
		35	65	110	220	3000	6000	4300	3900
		40	65	110	220	3000	6000	4300	3900
		45	45	65	170	3000	6000	4300	3900
		50	65	110	220	3000	6000	4300	3900
		60	65	110	220	3000	6000	4300	3900
		70	65	110	220	3000	6000	4300	3900
80	65	110	220	3000	6000	4300	3900		
90	45	65	170	3000	6000	4300	3900		
100	45	65	170	3000	6000	4300	3900		

サイズ Frame size	バックラッシュ Backlash	減速比 Ratio	※8	※9	重量 Weight [kg]	慣性モーメント Moment of inertia ( $\leq \phi 8$ ) [kg·cm <sup>2</sup> ]	慣性モーメント Moment of inertia ( $\leq \phi 14$ ) [kg·cm <sup>2</sup> ]	慣性モーメント Moment of inertia ( $\leq \phi 19$ ) [kg·cm <sup>2</sup> ]	慣性モーメント Moment of inertia ( $\leq \phi 28$ ) [kg·cm <sup>2</sup> ]
			許容最大 ラジアル荷重 Maximum radial load [N]	許容最大 スラスト荷重 Maximum axial load [N]		—	—	—	—
075B	2 stage 4分	3	4300	3900	4.8	—	2.07	2.40	4.53
		4	4300	3900		—	1.87	2.20	4.32
		5	4300	3900		—	1.78	2.11	4.24
		6	4300	3900		—	1.74	2.07	4.20
		7	4300	3900		—	1.72	2.05	4.17
		8	4300	3900		—	1.70	2.03	4.16
	4 arc-min 3 stage 7分	9	4300	3900	4.1	—	1.69	2.02	4.15
		10	4300	3900		—	1.69	2.02	4.15
		15	4300	3900		0.33	0.41	0.60	—
		16	4300	3900		0.38	0.46	0.65	—
		20	4300	3900		0.33	0.40	0.59	—
		25	4300	3900		0.32	0.40	0.59	—
		28	4300	3900		0.37	0.45	0.64	—
		30	4300	3900		0.25	0.32	0.51	—
		35	4300	3900		0.32	0.40	0.58	—
		40	4300	3900		0.25	0.32	0.51	—
		45	4300	3900		0.32	0.39	0.58	—
		50	4300	3900		0.25	0.32	0.51	—
		60	4300	3900		0.25	0.32	0.51	—
		70	4300	3900		0.25	0.32	0.51	—
80	4300	3900	0.25	0.32	0.51	—			
90	4300	3900	0.25	0.32	0.51	—			
100	4300	3900	0.25	0.32	0.51	—			

- ※1 許容平均入力回転数の時、寿命 20000 時間となる値  
 ※2 起動・停止時に許容する最大値  
 ※3 衝撃等が作用した時に許容する最大値(頻度は 1000 回まで)  
 ※4 運転中の平均入力回転数の許容最大値  
 ※5 連続運転ではない条件下での許容最高入力回転数  
 ※6 許容平均入力回転数の時、寿命 20000 時間となる値  
 (軸中央に作用、スラスト荷重が 0 のとき)  
 ※7 許容平均入力回転数の時、寿命 20000 時間となる値  
 (軸芯に作用、ラジアル荷重が 0 のとき)  
 ※8 ラジアル荷重の許容最大値  
 ※9 スラスト荷重の許容最大値  
 ※10 減速比及び入力軸寸法により若干異なります

- ※1 With nominal input speed, service life is 20,000 hours.  
 ※2 The maximum torque when starting and stopping.  
 ※3 The maximum torque when it receives shock. (up to 1,000 times)  
 ※4 The maximum average input speed.  
 ※5 The maximum momentary input speed.  
 ※6 With this load and nominal input speed, service life will be 20,000 hours.  
 (Applied to the output shaft center, at axial load 0)  
 ※7 With this load and nominal input speed, service life will be 20,000 hours.  
 (Applied to the output side bearing, at radial load 0)  
 ※8 The maximum radial load the reducer can accept.  
 ※9 The maximum axial load the reducer can accept.  
 ※10 The weight may vary slightly model to model.

EVS-100B

サイズ Frame size	バックラッシュ Backlash	減速比 Ratio	※1	※2	※3	※4	※5	※6	※7
			許容平均 トルク Nominal output torque [Nm]	許容最大 トルク Maximum output torque [Nm]	非常時最大 トルク Emergency stop torque [Nm]	許容平均 入力回転数 Nominal input speed [rpm]	許容最高 入力回転数 Maximum input speed [rpm]	許容 ラジアル荷重 Permitted radial load [N]	許容 スラスト荷重 Permitted axial load [N]
100B	2 stage	3	75	150	320	3000	6000	3400	4800
		4	100	200	430	3000	6000	3700	5200
		5	120	240	500	3000	6000	4000	5600
		6	150	300	550	3000	6000	4200	5900
	4分 4 arc-min	7	150	300	550	3000	6000	4400	6100
		8	150	300	550	3000	6000	4600	6300
		9	110	200	450	3000	6000	4800	6300
		10	110	200	450	3000	6000	4900	6300
		15	110	200	450	3000	6000	5600	6300
		16	130	260	550	3000	6000	5700	6300
	3 stage	20	150	300	550	3000	6000	6100	6300
		25	150	300	550	3000	6000	6500	6300
		28	150	300	550	3000	6000	6700	6300
		30	110	200	450	3000	6000	6900	6300
		35	150	300	550	3000	6000	7000	6300
		40	150	300	550	3000	6000	7000	6300
		45	110	200	450	3000	6000	7000	6300
		50	150	300	550	3000	6000	7000	6300
	7分 7 arc-min	60	150	300	550	3000	6000	7000	6300
		70	150	300	550	3000	6000	7000	6300
80		150	300	550	3000	6000	7000	6300	
90		110	200	450	3000	6000	7000	6300	
100		110	200	450	3000	6000	7000	6300	

サイズ Frame size	バックラッシュ Backlash	減速比 Ratio	※8	※9	※10	慣性モーメント Moment of inertia ( $\leq \phi 14$ )	慣性モーメント Moment of inertia ( $\leq \phi 19$ )	慣性モーメント Moment of inertia ( $\leq \phi 28$ )	慣性モーメント Moment of inertia ( $\leq \phi 38$ )	
			許容最大 ラジアル荷重 Maximum radial load [N]	許容最大 スラスト荷重 Maximum axial load [N]	重量 Weight [kg]	[kg·cm <sup>2</sup> ]	[kg·cm <sup>2</sup> ]	[kg·cm <sup>2</sup> ]	[kg·cm <sup>2</sup> ]	
100B	2 stage	3	7000	6300	10.5	-	6.61	8.21	15.28	
		4	7000	6300		-	5.41	7.01	14.08	
		5	7000	6300		-	4.97	6.57	13.64	
		6	7000	6300		-	4.73	6.33	13.40	
	4分 4 arc-min	7	7000	6300		-	4.62	6.22	13.29	
		8	7000	6300		-	4.53	6.12	13.20	
		9	7000	6300		-	4.47	6.07	13.14	
		10	7000	6300		-	4.45	6.04	13.11	
		15	7000	6300		10.1	2.24	2.57	4.70	-
		16	7000	6300			2.45	2.78	4.91	-
	20	7000	6300	2.19	2.52		4.65	-		
	25	7000	6300	2.18	2.51		4.63	-		
	28	7000	6300	2.40	2.73		4.86	-		
	3 stage	30	7000	6300	1.87		2.20	4.33	-	
		35	7000	6300	2.16		2.49	4.62	-	
		40	7000	6300	1.86		2.19	4.32	-	
		45	7000	6300	2.15		2.48	4.61	-	
		7分 7 arc-min	50	7000	6300		1.86	2.19	4.31	-
			60	7000	6300	1.85	2.18	4.31	-	
			70	7000	6300	1.85	2.18	4.31	-	
80			7000	6300	1.85	2.18	4.31	-		
90	7000		6300	1.85	2.18	4.31	-			
100	7000		6300	1.85	2.18	4.31	-			

- ※1 許容平均入力回転数の時、寿命20000時間となる値
- ※2 起動・停止時に許容する最大値
- ※3 衝撃等が作用した時に許容する最大値(頻度は1000回まで)
- ※4 運転中の平均入力回転数の許容最大値
- ※5 連続運転ではない条件下での許容最高入力回転数
- ※6 許容平均入力回転数の時、寿命20000時間となる値(軸中央に作用、スラスト荷重が0のとき)
- ※7 許容平均入力回転数の時、寿命20000時間となる値(軸芯に作用、ラジアル荷重が0のとき)
- ※8 ラジアル荷重の許容最大値
- ※9 スラスト荷重の許容最大値
- ※10 減速比及び入力軸寸法により若干異なります

- ※1 With nominal input speed, service life is 20,000 hours.
- ※2 The maximum torque when starting and stopping.
- ※3 The maximum torque when it receives shock. (up to 1,000 times)
- ※4 The maximum average input speed.
- ※5 The maximum momentary input speed.
- ※6 With this load and nominal input speed, service life will be 20,000 hours. (Applied to the output shaft center, at axial load 0)
- ※7 With this load and nominal input speed, service life will be 20,000 hours. (Applied to the output side bearing, at radial load 0)
- ※8 The maximum radial load the reducer can accept.
- ※9 The maximum axial load the reducer can accept.
- ※10 The weight may vary slightly model to model.

EVS-140B

サイズ Frame size	バックラッシュ Backlash	減速比 Ratio	※1	※2	※3	※4	※5	※6	※7
			許容平均トルク Nominal output torque [Nm]	許容最大トルク Maximum output torque [Nm]	非常時最大トルク Emergency stop torque [Nm]	許容平均入力回転数 Nominal input speed [rpm]	許容最高入力回転数 Maximum input speed [rpm]	許容ラジアル荷重 Permitted radial load [N]	許容スラスト荷重 Permitted axial load [N]
140B	2 stage 4分	3	130	260	700	2000	4000	6700	9000
		4	170	340	950	2000	4000	7400	9000
		5	200	400	1100	2000	4000	7900	9000
		6	260	520	1100	2000	4000	8300	9000
		7	300	600	1100	2000	4000	8700	9000
		8	300	600	1100	2000	4000	9100	9000
		9	200	400	750	2000	4000	9400	9000
	3 stage 7分	10	200	400	750	2000	4000	9700	9000
		15	200	400	750	2000	4000	10000	9000
		16	300	600	1100	2000	4000	10000	9000
		20	300	600	1100	2000	4000	10000	9000
		25	300	600	1100	2000	4000	10000	9000
		28	300	600	1100	2000	4000	10000	9000
		30	200	400	750	2000	4000	10000	9000
		35	300	600	1100	2000	4000	10000	9000
		40	300	600	1100	2000	4000	10000	9000
		45	200	400	750	2000	4000	10000	9000
		50	300	600	1100	2000	4000	10000	9000
		60	300	600	1100	2000	4000	10000	9000
		70	300	600	1100	2000	4000	10000	9000
80	300	600	1100	2000	4000	10000	9000		
90	200	400	750	2000	4000	10000	9000		
100	200	400	750	2000	4000	10000	9000		

サイズ Frame size	バックラッシュ Backlash	減速比 Ratio	※8	※9	※10	慣性モーメント Moment of inertia ( $\leq \phi 19$ )	慣性モーメント Moment of inertia ( $\leq \phi 28$ )	慣性モーメント Moment of inertia ( $\leq \phi 38$ )	慣性モーメント Moment of inertia ( $\leq \phi 48$ )
			許容最大ラジアル荷重 Maximum radial load [N]	許容最大スラスト荷重 Maximum axial load [N]	重量 Weight [kg]	[kg·cm <sup>2</sup> ]	[kg·cm <sup>2</sup> ]	[kg·cm <sup>2</sup> ]	[kg·cm <sup>2</sup> ]
140B	2 stage 4分	3	10000	9000	20.6	-	23.01	27.38	40.61
		4	10000	9000		-	18.49	22.86	36.09
		5	10000	9000		-	16.85	21.22	34.45
		6	10000	9000		-	15.97	20.34	33.57
		7	10000	9000		-	15.55	19.92	33.15
		8	10000	9000		-	15.21	19.58	32.81
		9	10000	9000		-	14.75	19.12	32.35
	3 stage 7分	10	10000	9000	-	14.64	19.02	32.25	
		15	10000	9000	20.7	6.40	7.99	15.06	-
		16	10000	9000		7.29	8.88	15.95	-
		20	10000	9000		6.22	7.81	14.88	-
		25	10000	9000		6.15	7.75	14.82	-
		28	10000	9000		7.09	8.68	15.75	-
		30	10000	9000		4.99	6.58	13.66	-
		35	10000	9000		6.09	7.68	14.76	-
		40	10000	9000		4.94	6.54	13.61	-
		45	10000	9000		6.07	7.66	14.73	-
		50	10000	9000		4.93	6.52	13.59	-
		60	10000	9000		4.92	6.51	13.59	-
		70	10000	9000		4.91	6.51	13.58	-
80	10000	9000	4.91	6.50		13.58	-		
90	10000	9000	4.91	6.50	13.57	-			
100	10000	9000	4.91	6.50	13.57	-			

- ※ 1 許容平均入力回転数の時、寿命 20000 時間となる値
- ※ 2 起動・停止時に許容する最大値
- ※ 3 衝撃等が作用した時に許容する最大値(頻度は 1000 回まで)
- ※ 4 運転中の平均入力回転数の許容最大値
- ※ 5 連続運転ではない条件下での許容最高入力回転数
- ※ 6 許容平均入力回転数の時、寿命 20000 時間となる値(軸中央に作用、スラスト荷重が 0 のとき)
- ※ 7 許容平均入力回転数の時、寿命 20000 時間となる値(軸芯に作用、ラジアル荷重が 0 のとき)
- ※ 8 ラジアル荷重の許容最大値
- ※ 9 スラスト荷重の許容最大値
- ※ 10 減速比及び入力軸寸法により若干異なります

- ※ 1 With nominal input speed, service life is 20,000 hours.
- ※ 2 The maximum torque when starting and stopping.
- ※ 3 The maximum torque when it receives shock. (up to 1,000 times)
- ※ 4 The maximum average input speed.
- ※ 5 The maximum momentary input speed.
- ※ 6 With this load and nominal input speed, service life will be 20,000 hours. (Applied to the output shaft center, at axial load 0)
- ※ 7 With this load and nominal input speed, service life will be 20,000 hours. (Applied to the output side bearing, at radial load 0)
- ※ 8 The maximum radial load the reducer can accept.
- ※ 9 The maximum axial load the reducer can accept.
- ※ 10 The weight may vary slightly model to model.

エイブル減速機  
ABLE REDUCER

EVS-180B (受注生産品)  
(On inquiry basis)

サイズ Frame size	バックラッシュ Backlash	減速比 Ratio	※1	※2	※3	※4	※5	※6	※7
			許容平均 トルク Nominal output torque [Nm]	許容最大 トルク Maximum output torque [Nm]	非常時最大 トルク Emergency stop torque [Nm]	許容平均 入力回転数 Nominal input speed [rpm]	許容最高 入力回転数 Maximum input speed [rpm]	許容 ラジアル荷重 Permitted radial load [N]	許容 スラスト荷重 Permitted axial load [N]
180B	2 stage 6分 6 arc-min	3	400	575	1300	1500	3000	12000	16000
		4	575	770	1700	1500	3000	13000	17000
		5	600	960	2000	1500	3000	14000	17000
		6	600	1120	2500	1500	3000	15000	17000
		7	600	1120	2500	1500	3000	16000	17000
		8	600	1120	2500	1500	3000	17000	17000
	3 stage 9分 9 arc-min	9	400	775	2000	1500	3000	17000	17000
		10	400	775	2000	1500	3000	18000	17000
		15	400	775	2000	1500	3000	19000	17000
		16	555	1120	2500	1500	3000	19000	17000
		20	600	1120	2500	1500	3000	19000	17000
		25	600	1120	2500	1500	3000	19000	17000
		28	600	1120	2500	1500	3000	19000	17000
		30	400	775	2000	1500	3000	19000	17000
		35	600	1120	2500	1500	3000	19000	17000
		40	600	1120	2500	1500	3000	19000	17000
		45	400	775	2000	1500	3000	19000	17000
		50	600	1120	2500	1500	3000	19000	17000
		60	600	1120	2500	1500	3000	19000	17000
		70	600	1120	2500	1500	3000	19000	17000
80	600	1120	2500	1500	3000	19000	17000		
90	400	775	2000	1500	3000	19000	17000		
100	400	775	2000	1500	3000	19000	17000		

サイズ Frame size	バックラッシュ Backlash	減速比 Ratio	※8	※9	※10	慣性モーメント Moment of inertia ( $\leq \phi 28$ )	慣性モーメント Moment of inertia ( $\leq \phi 38$ )	慣性モーメント Moment of inertia ( $\leq \phi 48$ )	慣性モーメント Moment of inertia ( $\leq \phi 65$ )
			許容最大 ラジアル荷重 Maximum radial load [N]	許容最大 スラスト荷重 Maximum axial load [N]	重量 Weight [kg]	[kg·cm <sup>2</sup> ]	[kg·cm <sup>2</sup> ]	[kg·cm <sup>2</sup> ]	[kg·cm <sup>2</sup> ]
180B	2 stage 6分 6 arc-min	3	19000	17000	51	-	92.00	126.9	212.5
		4	19000	17000		-	76.72	111.6	197.2
		5	19000	17000		-	71.23	106.1	191.7
		6	19000	17000		-	68.28	103.1	188.7
		7	19000	17000		-	66.08	100.9	186.6
		8	19000	17000		-	65.00	99.86	185.5
	3 stage 9分 9 arc-min	9	19000	17000	-	64.38	99.25	184.9	
		10	19000	17000	-	64.10	98.97	184.6	
		15	19000	17000	39	11.42	20.21	25.03	-
		16	19000	17000		12.03	20.82	25.64	-
		20	19000	17000		11.11	19.90	24.72	-
		25	19000	17000		10.96	19.74	24.56	-
		28	19000	17000		11.57	20.36	25.18	-
		30	19000	17000		10.31	19.10	23.92	-
		35	19000	17000		10.82	19.60	24.42	-
		40	19000	17000		10.23	19.02	23.84	-
		45	19000	17000		10.76	19.54	24.36	-
		50	19000	17000		10.19	18.98	23.80	-
		60	19000	17000		10.17	18.96	23.78	-
		70	19000	17000		10.16	18.94	23.77	-
80	19000	17000	10.15	18.94		23.76	-		
90	19000	17000	10.14	18.93		23.75	-		
100	19000	17000	10.14	18.93	23.75	-			

- ※ 1 許容平均入力回転数の時、寿命 20000 時間となる値
- ※ 2 起動・停止時に許容する最大値
- ※ 3 衝撃等が作用した時に許容する最大値(頻度は 1000 回まで)
- ※ 4 運転中の平均入力回転数の許容最大値
- ※ 5 連続運転ではない条件下での許容最高入力回転数
- ※ 6 許容平均入力回転数の時、寿命 20000 時間となる値(軸中央に作用、スラスト荷重が 0 のとき)
- ※ 7 許容平均入力回転数の時、寿命 20000 時間となる値(軸芯に作用、ラジアル荷重が 0 のとき)
- ※ 8 ラジアル荷重の許容最大値
- ※ 9 スラスト荷重の許容最大値
- ※ 10 減速比及び入力軸寸法により若干異なります

- ※ 1 With nominal input speed, service life is 20,000 hours.
- ※ 2 The maximum torque when starting and stopping.
- ※ 3 The maximum torque when it receives shock. (up to 1,000 times)
- ※ 4 The maximum average input speed.
- ※ 5 The maximum momentary input speed.
- ※ 6 With this load and nominal input speed, service life will be 20,000 hours. (Applied to the output shaft center, at axial load 0)
- ※ 7 With this load and nominal input speed, service life will be 20,000 hours. (Applied to the output side bearing, at radial load 0)
- ※ 8 The maximum radial load the reducer can accept.
- ※ 9 The maximum axial load the reducer can accept.
- ※ 10 The weight may vary slightly model to model.

EVS-210B (受注生産品)  
(On inquiry basis)

サイズ Frame size	バックラッシュ Backlash	減速比 Ratio	※1	※2	※3	※4	※5	※6	※7	
			許容平均トルク Nominal output torque [Nm]	許容最大トルク Maximum output torque [Nm]	非常時最大トルク Emergency stop torque [Nm]	許容平均入力回転数 Nominal input speed [rpm]	許容最高入力回転数 Maximum input speed [rpm]	許容ラジアル荷重 Permitted radial load [N]	許容スラスト荷重 Permitted axial load [N]	
210B	2 stage	3	575	1015	2500	1000	2000	17000	22000	
		4	765	1355	3300	1000	2000	18000	22000	
		5	960	1695	4000	1000	2000	20000	22000	
		6	1150	1840	4500	1000	2000	21000	22000	
		6分	7	1200	1840	4500	1000	2000	22000	22000
			8	1200	1760	4500	1000	2000	23000	22000
	9		800	1520	3600	1000	2000	24000	22000	
	10		800	1280	3600	1000	2000	24000	22000	
	3 stage	15	800	1280	3600	1000	2000	24000	22000	
		16	1200	1840	4500	1000	2000	24000	22000	
		20	1200	1840	4500	1000	2000	24000	22000	
		25	1200	1840	4500	1000	2000	24000	22000	
		28	1200	1840	4500	1000	2000	24000	22000	
		30	800	1280	3600	1000	2000	24000	22000	
		35	1200	1840	4500	1000	2000	24000	22000	
		9分	40	1200	1840	4500	1000	2000	24000	22000
			45	800	1040	3600	1000	2000	24000	22000
			50	1200	1840	4500	1000	2000	24000	22000
			60	1200	1840	4500	1000	2000	24000	22000
			70	1200	1840	4500	1000	2000	24000	22000
80			1200	1440	4500	1000	2000	24000	22000	
9 arc-min		90	800	1040	3600	1000	2000	24000	22000	
	100	800	960	3600	1000	2000	24000	22000		

サイズ Frame size	バックラッシュ Backlash	減速比 Ratio	※8	※9	重量 Weight [kg]	慣性モーメント Moment of inertia ( $\leq \phi 38$ ) [kg $\cdot$ cm $^2$ ]	慣性モーメント Moment of inertia ( $\leq \phi 48$ ) [kg $\cdot$ cm $^2$ ]	慣性モーメント Moment of inertia ( $\leq \phi 65$ ) [kg $\cdot$ cm $^2$ ]	
			許容最大ラジアル荷重 Maximum radial load [N]	許容最大スラスト荷重 Maximum axial load [N]		-	-	-	
210B	2 stage	3	24000	22000	69	-	149.7	224.9	
		4	24000	22000		-	123.8	199.0	
		5	24000	22000		-	113.9	189.1	
		6	24000	22000		-	108.5	183.7	
		6分	7	24000		22000	-	105.0	180.3
			8	24000		22000	-	103.0	178.2
	9		24000	22000	-	101.7	176.9		
	10		24000	22000	-	101.1	176.3		
	3 stage	15	24000	22000	71	36.39	66.21	-	
		16	24000	22000		37.30	67.12	-	
		20	24000	22000		35.79	65.61	-	
		25	24000	22000		35.49	65.31	-	
		28	24000	22000		36.41	66.23	-	
		30	24000	22000		34.41	64.23	-	
		35	24000	22000		35.22	65.04	-	
		9分	40	24000		22000	34.26	64.08	-
			45	24000		22000	35.11	64.92	-
			50	24000		22000	34.18	64.00	-
			60	24000		22000	34.14	63.96	-
			70	24000		22000	34.12	63.93	-
80			24000	22000		34.10	63.92	-	
9 arc-min		90	24000	22000		34.09	63.90	-	
	100	24000	22000	34.08	63.90	-			

- ※1 許容平均入力回転数の時、寿命 20000 時間となる値
- ※2 起動・停止時に許容する最大値
- ※3 衝撃等が作用した時に許容する最大値(頻度は 1000 回まで)
- ※4 運転中の平均入力回転数の許容最大値
- ※5 連続運転ではない条件下での許容最高入力回転数
- ※6 許容平均入力回転数の時、寿命 20000 時間となる値(軸中央に作用、スラスト荷重が 0 のとき)
- ※7 許容平均入力回転数の時、寿命 20000 時間となる値(軸芯に作用、ラジアル荷重が 0 のとき)
- ※8 ラジアル荷重の許容最大値
- ※9 スラスト荷重の許容最大値
- ※10 減速比及び入力軸寸法により若干異なります

- ※1 With nominal input speed, service life is 20,000 hours.
- ※2 The maximum torque when starting and stopping.
- ※3 The maximum torque when it receives shock. (up to 1,000 times)
- ※4 The maximum average input speed.
- ※5 The maximum momentary input speed.
- ※6 With this load and nominal input speed, service life will be 20,000 hours. (Applied to the output shaft center, at axial load 0)
- ※7 With this load and nominal input speed, service life will be 20,000 hours. (Applied to the output side bearing, at radial load 0)
- ※8 The maximum radial load the reducer can accept.
- ※9 The maximum axial load the reducer can accept.
- ※10 The weight may vary slightly model to model.



EVS-240B (受注生産品)  
(On inquiry basis)

サイズ Frame size	バックラッシュ Backlash	減速比 Ratio	※1	※2	※3	※4	※5	※6	※7
			許容平均 トルク Nominal output torque [Nm]	許容最大 トルク Maximum output torque [Nm]	非常時最大 トルク Emergency stop torque [Nm]	許容平均 入力回転数 Nominal input speed [rpm]	許容最高 入力回転数 Maximum input speed [rpm]	許容 ラジアル荷重 Permitted radial load [N]	許容 スラスト荷重 Permitted axial load [N]
240B	2 stage 6分 6 arc-min	3	1005	2000	4000	1000	2000	21000	27000
		4	1340	2960	5400	1000	2000	22000	27000
		5	1680	2960	6500	1000	2000	24000	27000
		6	1920	2960	7200	1000	2000	25000	27000
		7	1920	2960	7200	1000	2000	26000	27000
		8	1920	2880	7200	1000	2000	28000	27000
	3 stage 9分 9 arc-min	9	1280	2400	5400	1000	2000	29000	27000
		10	1280	2080	5400	1000	2000	29000	27000
		15	1280	2000	5400	1000	2000	30000	27000
		16	1920	2960	7200	1000	2000	30000	27000
		20	1920	2960	7200	1000	2000	30000	27000
		25	1920	2960	7200	1000	2000	30000	27000
		28	1920	2960	7200	1000	2000	30000	27000
		30	1280	2000	5400	1000	2000	30000	27000
		35	1920	2960	7200	1000	2000	30000	27000
		40	1920	2960	7200	1000	2000	30000	27000
		45	1280	1680	5400	1000	2000	30000	27000
		50	1920	2960	7200	1000	2000	30000	27000
		60	1920	2960	7200	1000	2000	30000	27000
		70	1920	2960	7200	1000	2000	30000	27000
80	1920	2160	7200	1000	2000	30000	27000		
90	1280	1680	5400	1000	2000	30000	27000		
100	1280	1440	5400	1000	2000	30000	27000		

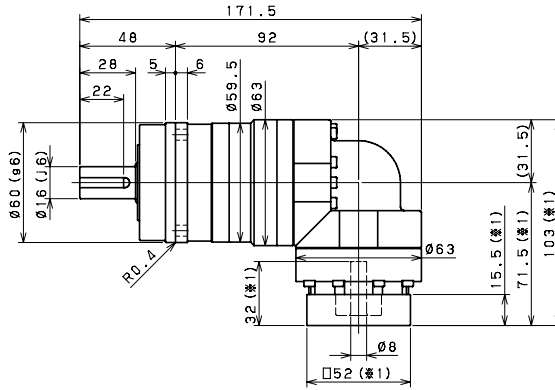
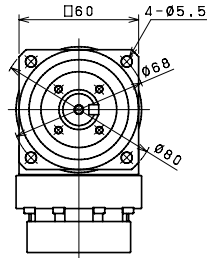
サイズ Frame size	バックラッシュ Backlash	減速比 Ratio	※8	※9	※10	慣性モーメント Moment of inertia ( $\leq \phi 48$ ) [kg·cm <sup>2</sup> ]	慣性モーメント Moment of inertia ( $\leq \phi 65$ ) [kg·cm <sup>2</sup> ]
			許容最大 ラジアル荷重 Maximum radial load [N]	許容最大 スラスト荷重 Maximum axial load [N]	重量 Weight [kg]		
240B	2 stage 6分 6 arc-min	3	30000	27000	122	-	688.1
		4	30000	27000		-	619.8
		5	30000	27000		-	594.4
		6	30000	27000		-	581.2
		7	30000	27000		-	575.2
		8	30000	27000		-	570.4
	3 stage 9分 9 arc-min	9	30000	27000	113	-	567.5
		10	30000	27000		-	566.0
		15	30000	27000		115.39	-
		16	30000	27000		117.51	-
		20	30000	27000		114.13	-
		25	30000	27000		113.51	-
		28	30000	27000		115.65	-
		30	30000	27000		109.58	-
		35	30000	27000		112.95	-
		40	30000	27000		109.27	-
		45	30000	27000		112.70	-
		50	30000	27000		109.11	-
		60	30000	27000		109.02	-
		70	30000	27000		108.97	-
80	30000	27000	108.93	-			
90	30000	27000	108.91	-			
100	30000	27000	108.90	-			

- ※1 許容平均入力回転数の時、寿命20000時間となる値
- ※2 起動・停止時に許容する最大値
- ※3 衝撃等が作用した時に許容する最大値(頻度は1000回まで)
- ※4 運転中の平均入力回転数の許容最大値
- ※5 連続運転ではない条件下での許容最高入力回転数
- ※6 許容平均入力回転数の時、寿命20000時間となる値(軸中央に作用、スラスト荷重が0のとき)
- ※7 許容平均入力回転数の時、寿命20000時間となる値(軸芯に作用、ラジアル荷重が0のとき)
- ※8 ラジアル荷重の許容最大値
- ※9 スラスト荷重の許容最大値
- ※10 減速比及び入力軸寸法により若干異なります

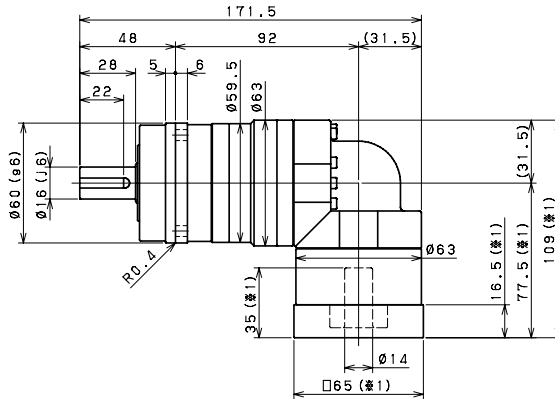
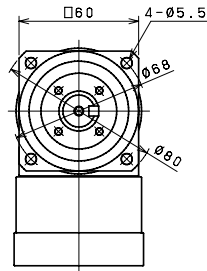
- ※1 With nominal input speed, service life is 20,000 hours.
- ※2 The maximum torque when starting and stopping.
- ※3 The maximum torque when it receives shock. (up to 1,000 times)
- ※4 The maximum average input speed.
- ※5 The maximum momentary input speed.
- ※6 With this load and nominal input speed, service life will be 20,000 hours. (Applied to the output shaft center, at axial load 0)
- ※7 With this load and nominal input speed, service life will be 20,000 hours. (Applied to the output side bearing, at radial load 0)
- ※8 The maximum radial load the reducer can accept.
- ※9 The maximum axial load the reducer can accept.
- ※10 The weight may vary slightly model to model.

**EVS-060B 2段 2stage**

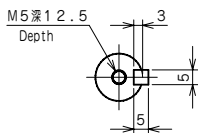
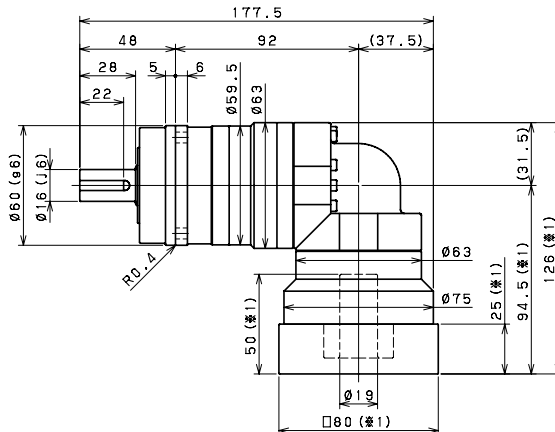
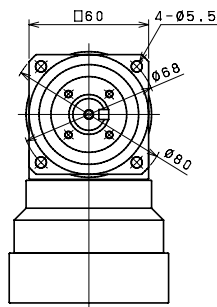
入力軸内径 Input shaft bore  $\leq \phi 8$



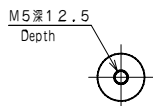
入力軸内径 Input shaft bore  $\leq \phi 14$



入力軸内径 Input shaft bore  $\leq \phi 19$



キー付き  
Shaft with key



キー無し  
Smooth shaft

※1 取付モータにより変化する場合があります

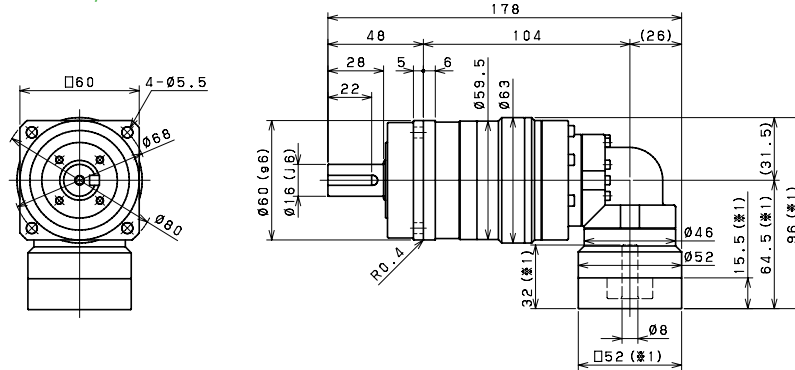
※2 モータ軸径が入力軸径と異なる場合は、ブッシングが挿入されます

※1 Length will vary depending on motor.

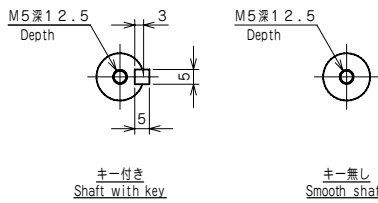
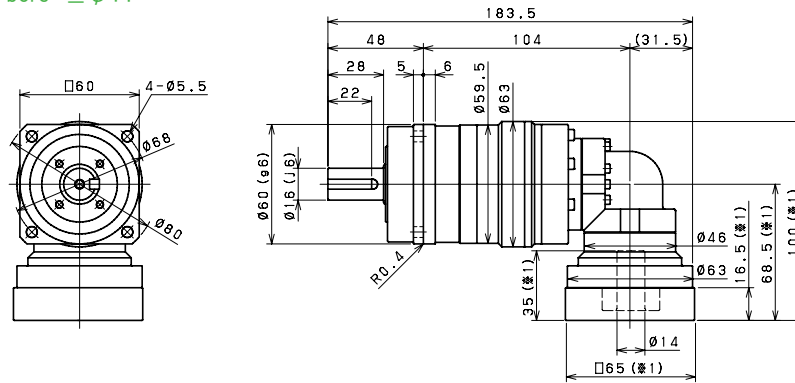
※2 Bushing will be inserted to adapt to motor shaft.

EVS-060B 3段 3stage

入力軸内径 Input shaft bore  $\leq \phi 8$



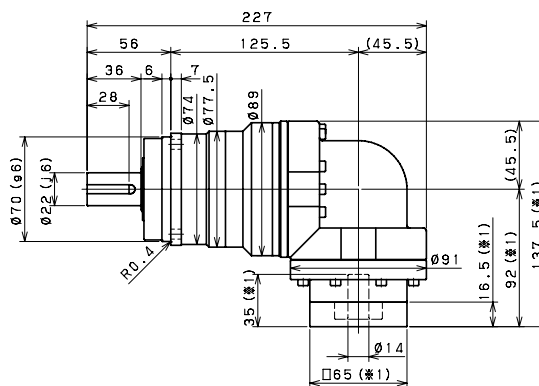
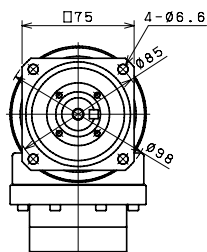
入力軸内径 Input shaft bore  $\leq \phi 14$



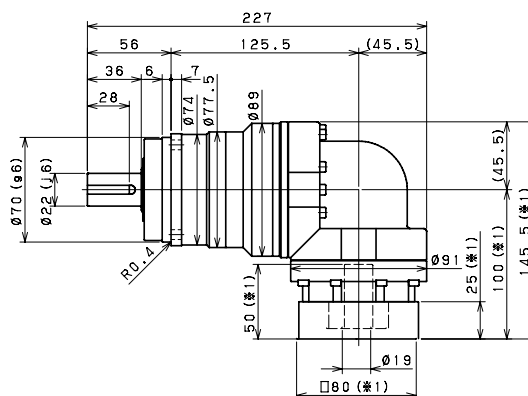
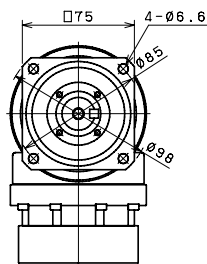
- ※1 取付モータにより変化する場合があります
- ※2 モータ軸径が入力軸径と異なる場合は、ブッシングが挿入されます
- ※1 Length will vary depending on motor.
- ※2 Bushing will be inserted to adapt to motor shaft.

**EVS-075B 2段 2stage**

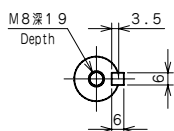
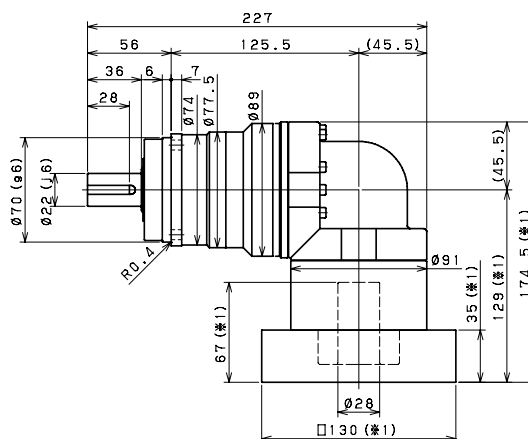
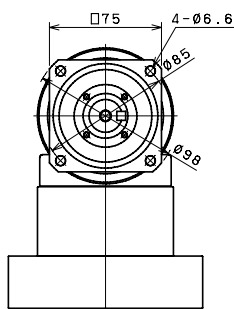
入力軸内径 Input shaft bore  $\leq \phi 14$



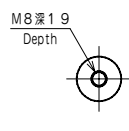
入力軸内径 Input shaft bore  $\leq \phi 19$



入力軸内径 Input shaft bore  $\leq \phi 28$



キー付き  
Shaft with key

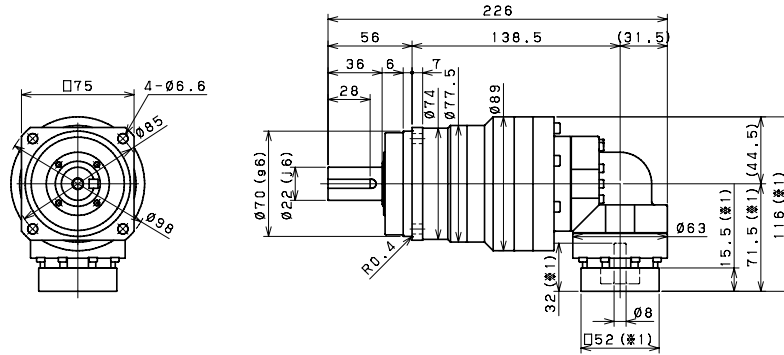


キー無し  
Smooth shaft

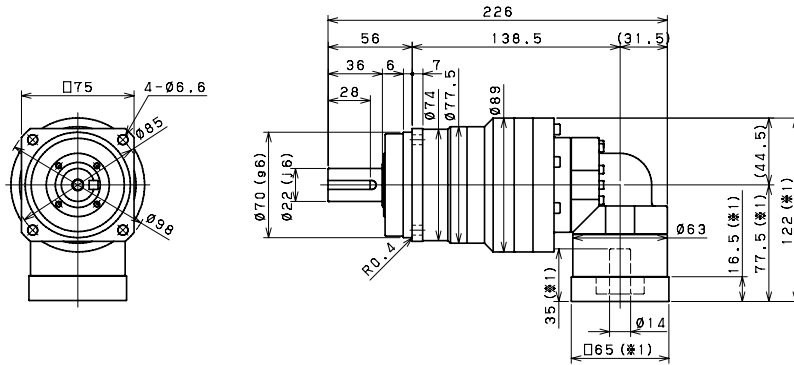
- ※1 取付モータにより変化する場合があります
- ※2 モータ軸径が入力軸径と異なる場合は、ブッシングが挿入されます
- ※1 Length will vary depending on motor.
- ※2 Bushing will be inserted to adapt to motor shaft.

EVS-075B 3段 3stage

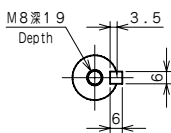
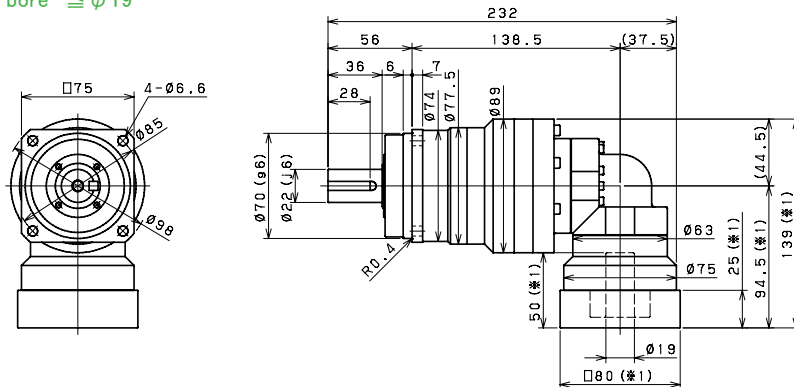
入力軸内径 Input shaft bore  $\leq \phi 8$



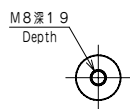
入力軸内径 Input shaft bore  $\leq \phi 14$



入力軸内径 Input shaft bore  $\leq \phi 19$



キー付き  
Shaft with key



キー無し  
Smooth shaft

※1 取付モータにより変化する場合があります

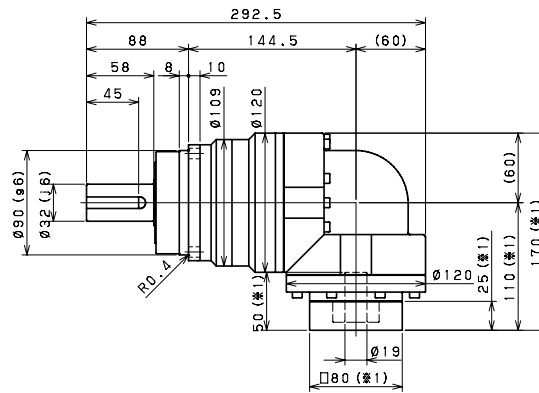
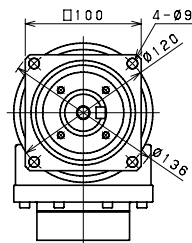
※2 モータ軸径が入力軸径と異なる場合は、ブッシングが挿入されます

※1 Length will vary depending on motor.

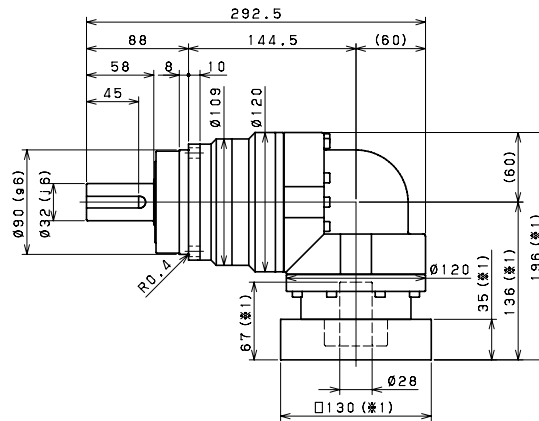
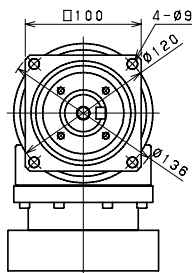
※2 Bushing will be inserted to adapt to motor shaft.

EVS-100B 2段 2stage

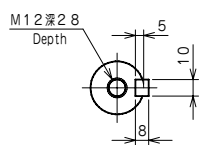
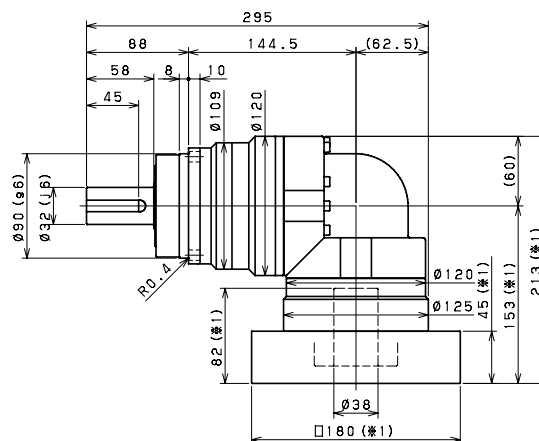
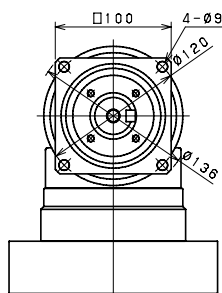
入力軸内径 Input shaft bore  $\leq \phi 19$



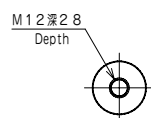
入力軸内径 Input shaft bore  $\leq \phi 28$



入力軸内径 Input shaft bore  $\leq \phi 38$



キー付き  
Shaft with key



キー無し  
Smooth shaft

※1 取付モータにより変化する場合があります

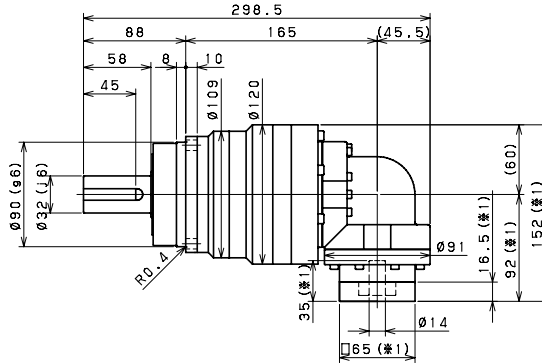
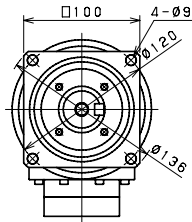
※2 モータ軸径が入力軸径と異なる場合は、ブッシングが挿入されます

※1 Length will vary depending on motor.

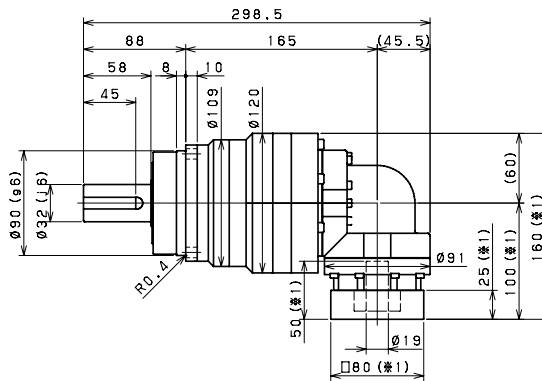
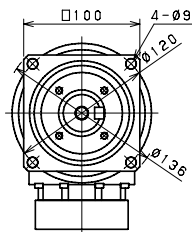
※2 Bushing will be inserted to adapt to motor shaft.

EVS-100B 3段 3stage

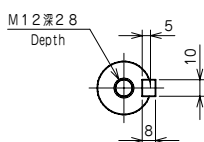
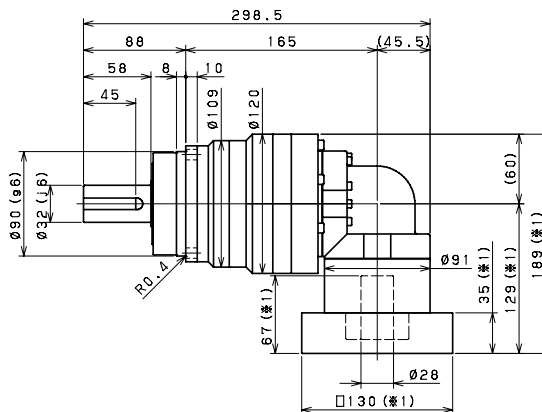
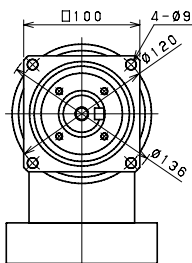
入力軸内径 Input shaft bore  $\leq \phi 14$



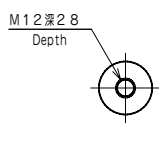
入力軸内径 Input shaft bore  $\leq \phi 19$



入力軸内径 Input shaft bore  $\leq \phi 28$



キー付き  
Shaft with key

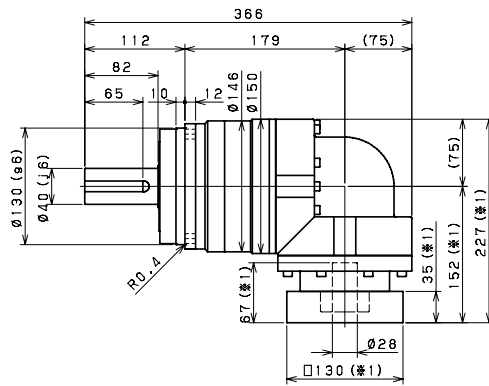
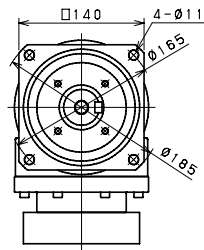


キー無し  
Smooth shaft

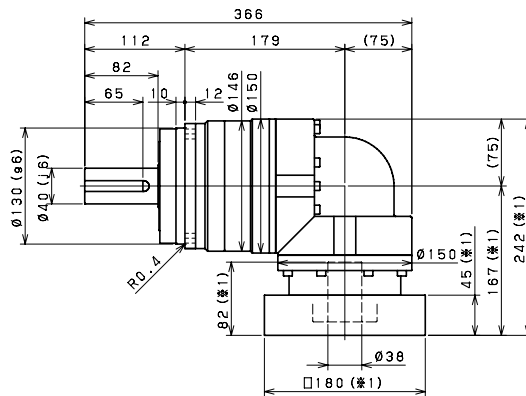
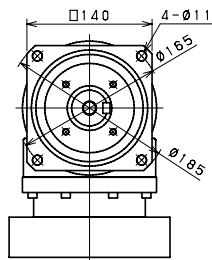
- ※1 取付モータにより変化する場合があります
- ※2 モータ軸径が入力軸径と異なる場合は、ブッシングが挿入されます
- ※1 Length will vary depending on motor.
- ※2 Bushing will be inserted to adapt to motor shaft.

EVS-140B 2段 2stage

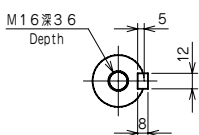
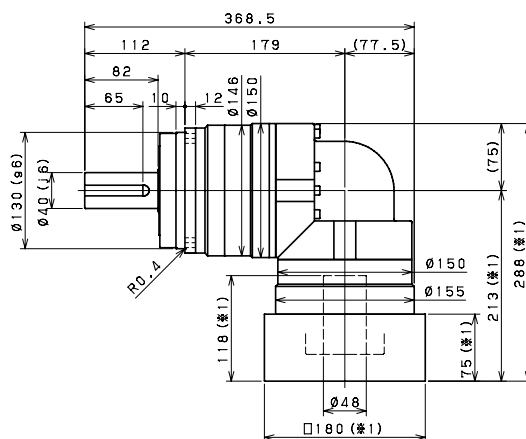
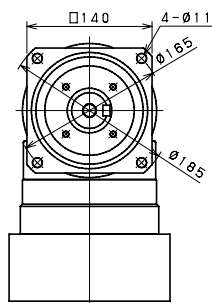
入力軸内径 Input shaft bore  $\leq \phi 28$



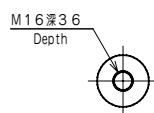
入力軸内径 Input shaft bore  $\leq \phi 38$



入力軸内径 Input shaft bore  $\leq \phi 48$



キー付き  
Shaft with key



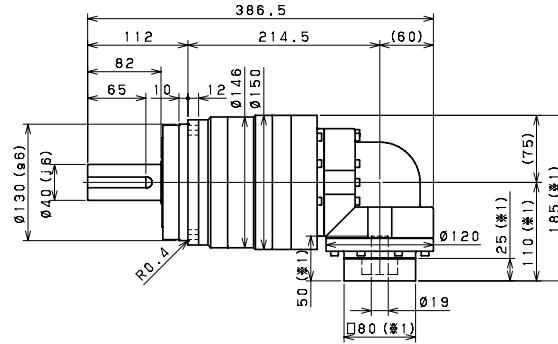
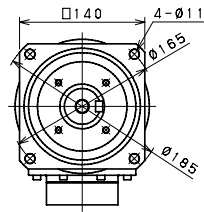
キー無し  
Smooth shaft

- ※1 取付モータにより変化する場合があります
- ※2 モータ軸径が入力軸径と異なる場合は、ブッシングが挿入されます
- ※1 Length will vary depending on motor.
- ※2 Bushing will be inserted to adapt to motor shaft.

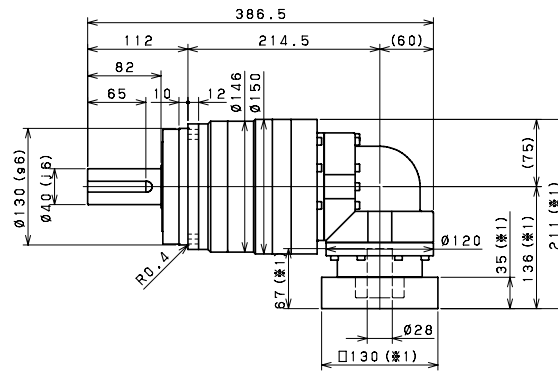
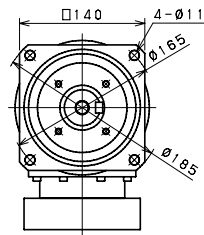


EVS-140B 3段 3stage

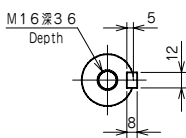
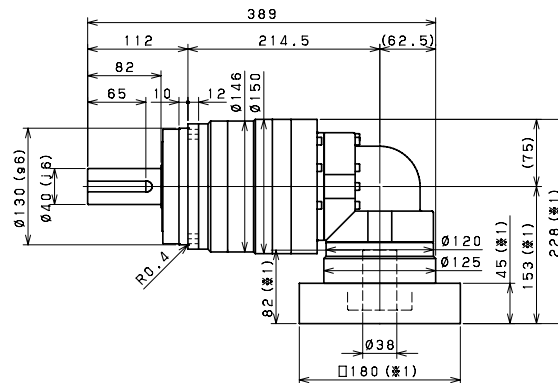
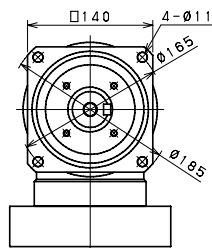
入力軸内径 Input shaft bore  $\leq \phi 19$



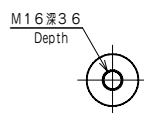
入力軸内径 Input shaft bore  $\leq \phi 28$



入力軸内径 Input shaft bore  $\leq \phi 38$



キー付き  
Shaft with key

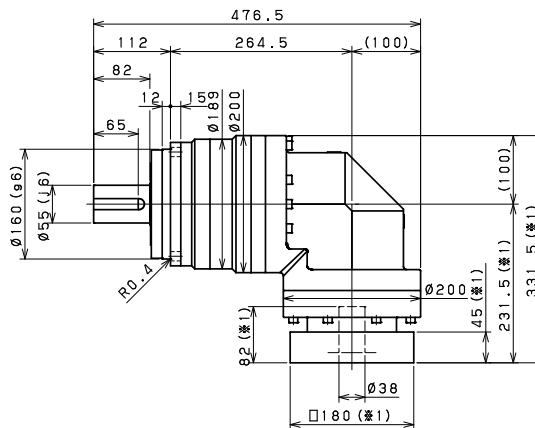
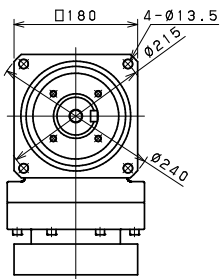


キー無し  
Smooth shaft

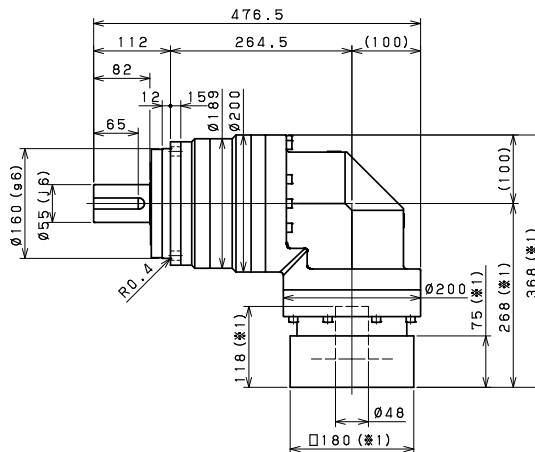
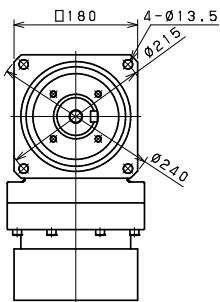
- ※1 取付モータにより変化する場合があります
- ※2 モータ軸径が入力軸径と異なる場合は、ブッシングが挿入されます
- ※1 Length will vary depending on motor.
- ※2 Bushing will be inserted to adapt to motor shaft.

EVS-180B 2段 2stage (受注生産品 On inquiry basis)

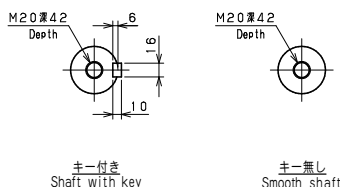
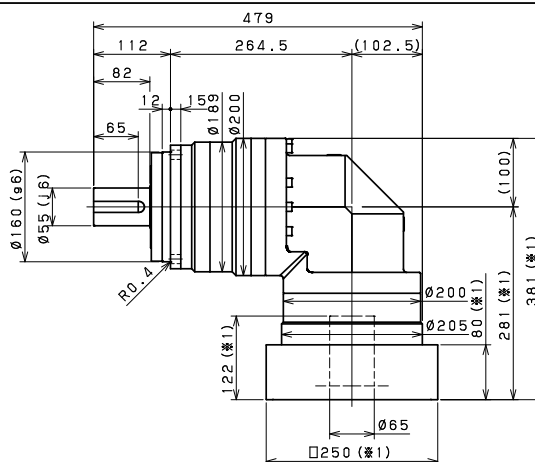
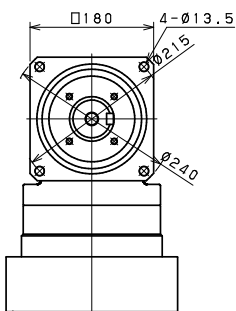
入力軸内径 Input shaft bore  $\leq \phi 38$



入力軸内径 Input shaft bore  $\leq \phi 48$



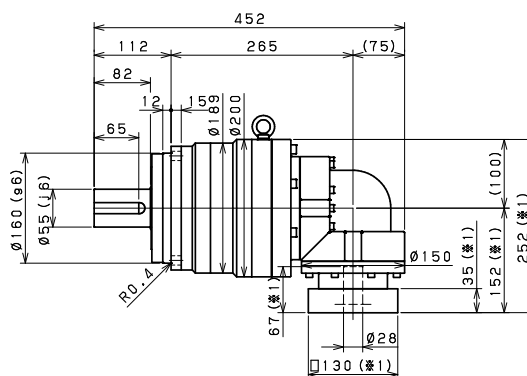
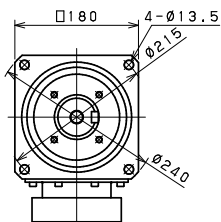
入力軸内径 Input shaft bore  $\leq \phi 65$



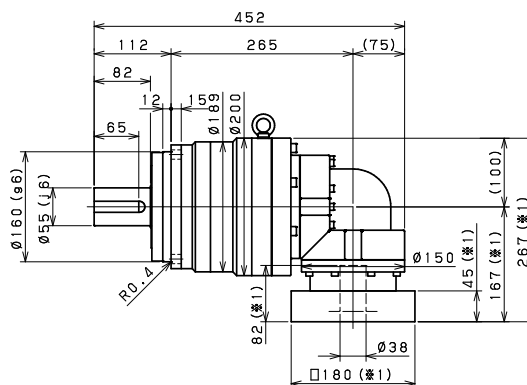
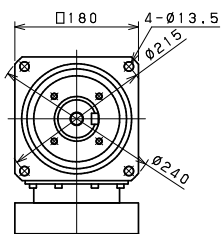
- ※1 取付モータにより変化する場合があります
- ※2 モータ軸径が入力軸径と異なる場合は、ブッシングが挿入されます
- ※1 Length will vary depending on motor.
- ※2 Bushing will be inserted to adapt to motor shaft.

EVS-180B 3段 3stage (受注生産品 On inquiry basis)

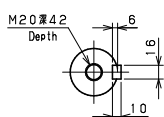
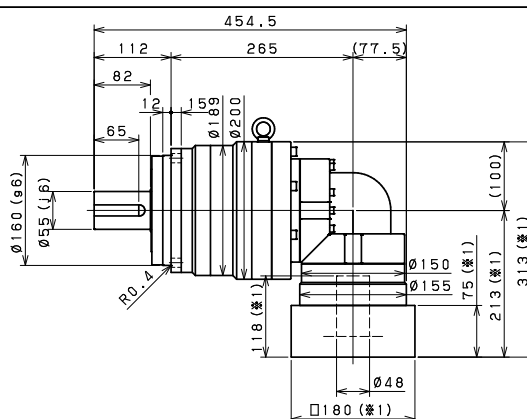
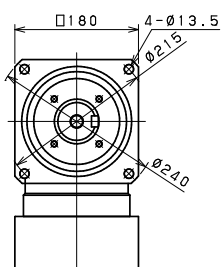
入力軸内径 Input shaft bore  $\leq \phi 28$



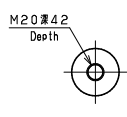
入力軸内径 Input shaft bore  $\leq \phi 38$



入力軸内径 Input shaft bore  $\leq \phi 48$



キー付き  
Shaft with key



キー無し  
Smooth shaft

※1 取付モータにより変化する場合があります

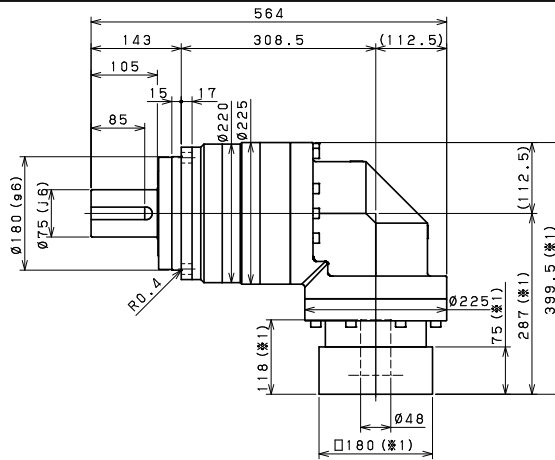
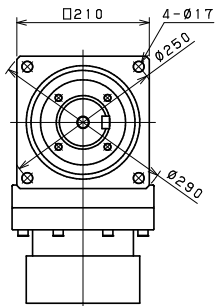
※2 モータ軸径が入力軸径と異なる場合は、ブッシングが挿入されます

※1 Length will vary depending on motor.

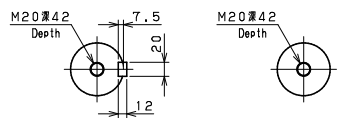
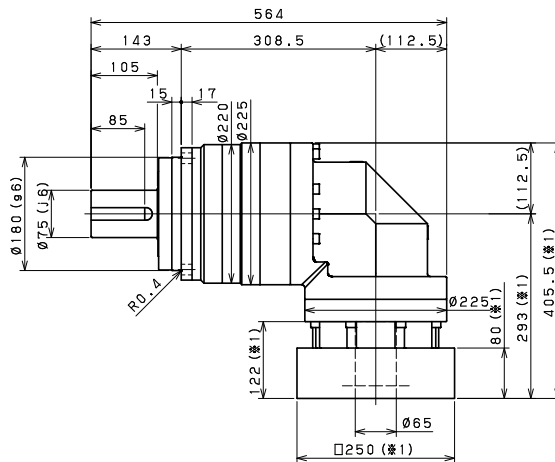
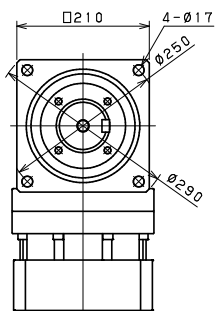
※2 Bushing will be inserted to adapt to motor shaft.

EVS-210B 2段 2stage (受注生産品 On inquiry basis)

入力軸内径 Input shaft bore  $\leq \phi 48$



入力軸内径 Input shaft bore  $\leq \phi 65$

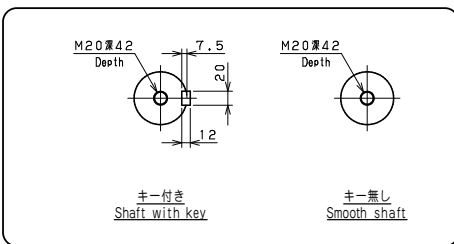
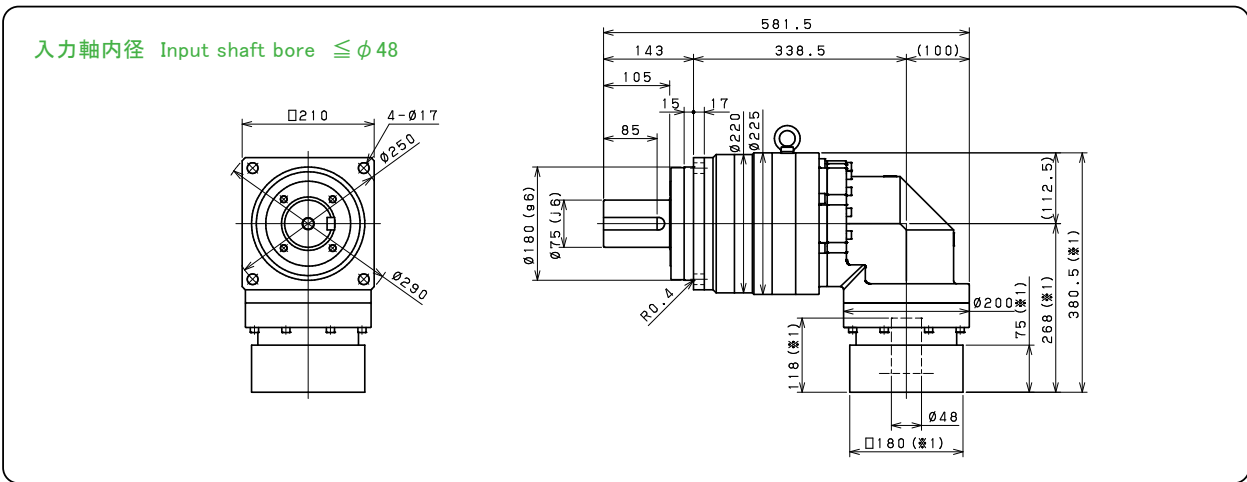
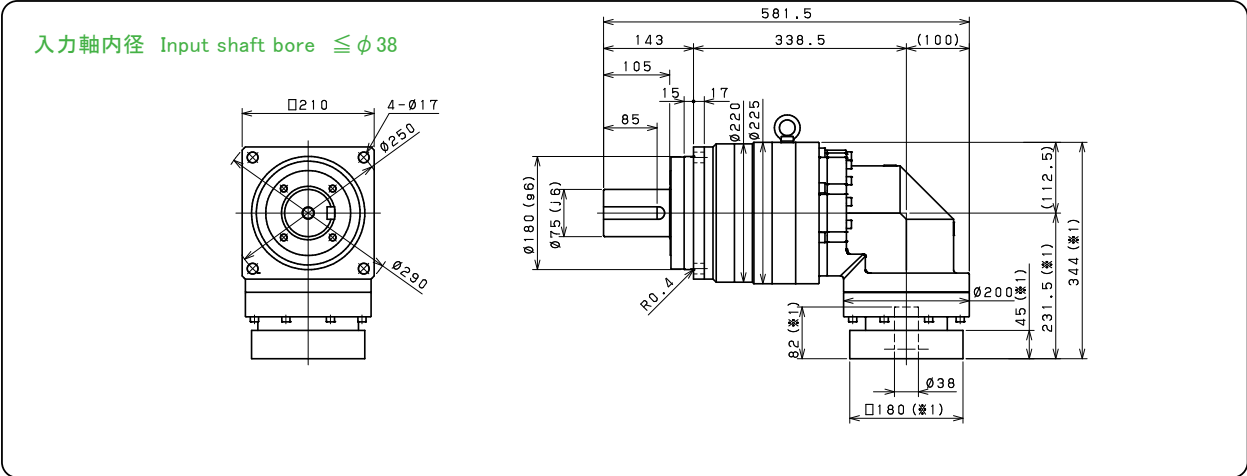


キー付き  
Shaft with key

キー無し  
Smooth shaft

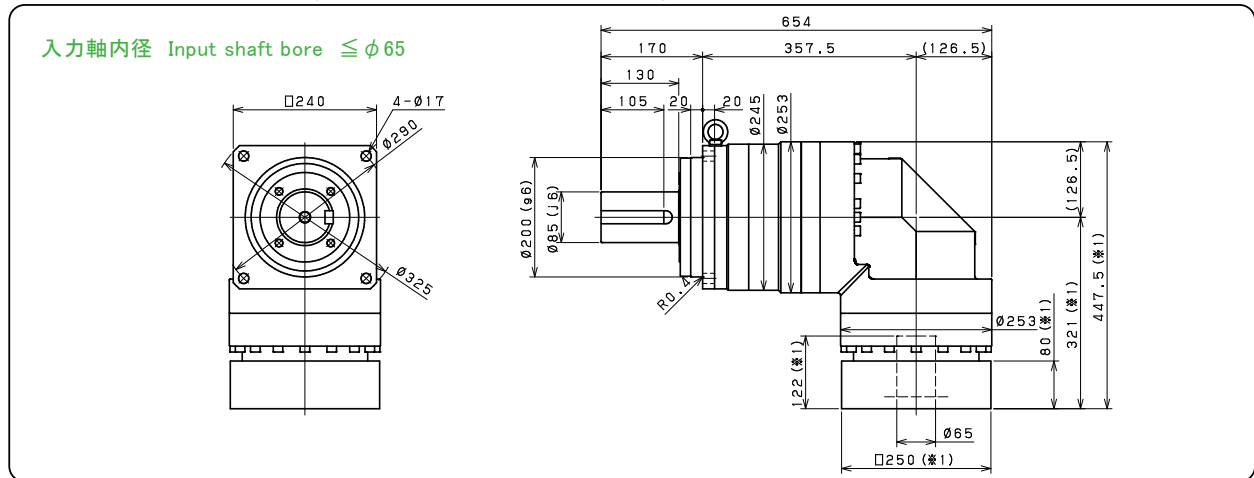
- ※1 取付モータにより変化する場合があります
- ※2 モータ軸径が入力軸径と異なる場合は、  
ブッシングが挿入されます
- ※1 Length will vary depending on motor.
- ※2 Bushing will be inserted to adapt to motor shaft.

EVS-210B 3段 3stage (受注生産品 On inquiry basis)

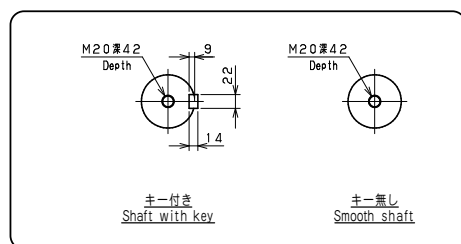
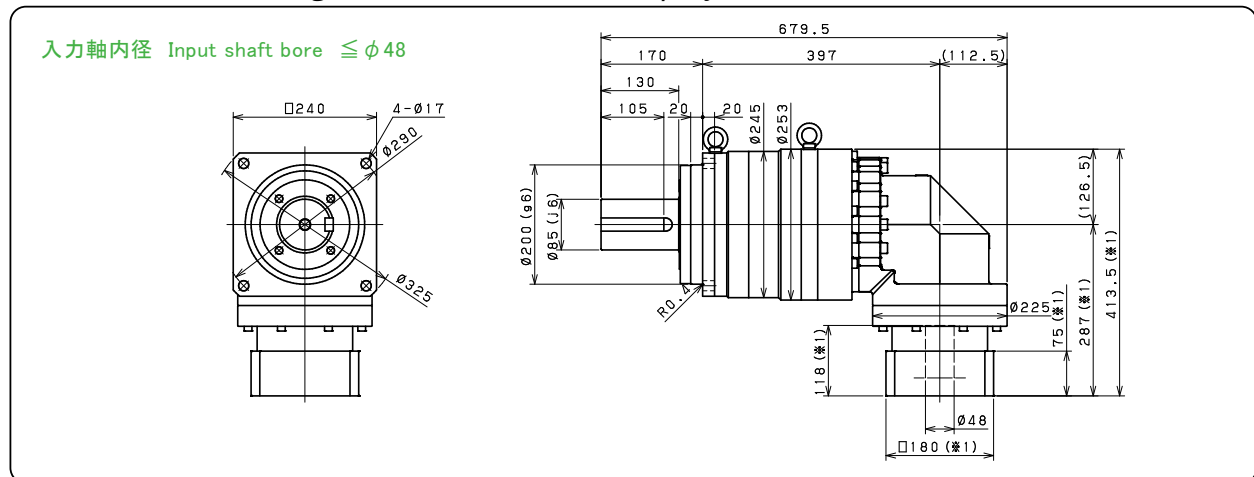


- ※1 取付モータにより変化する場合があります
- ※2 モータ軸径が入力軸径と異なる場合は、ブッシングが挿入されます
- ※1 Length will vary depending on motor.
- ※2 Bushing will be inserted to adapt to motor shaft.

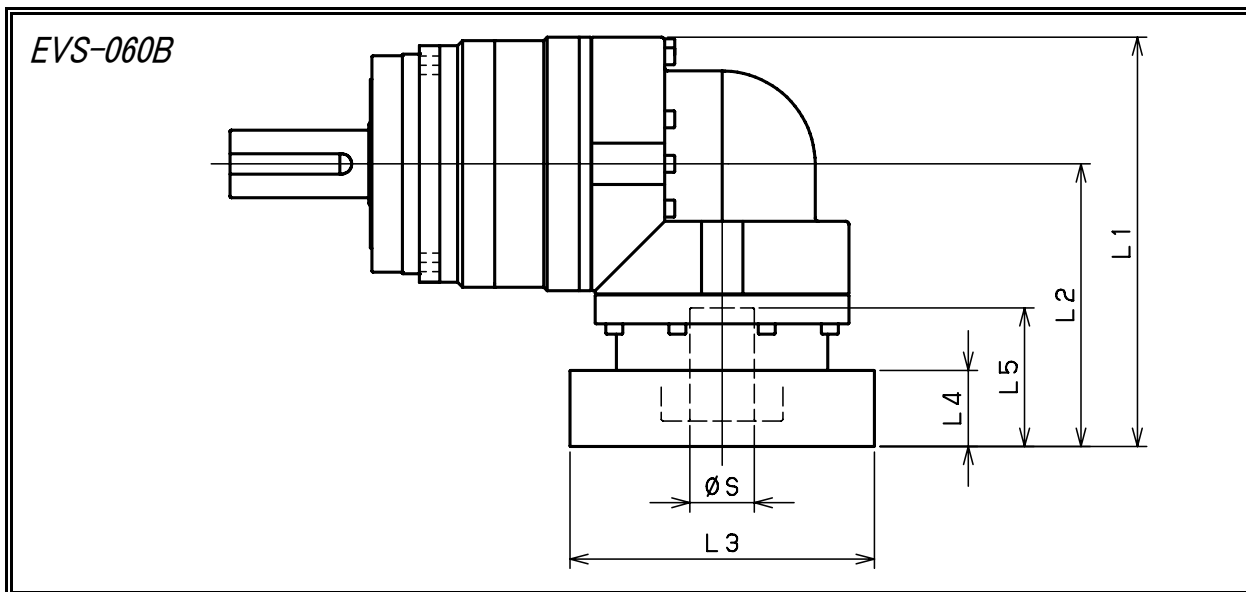
EVS-240B 2段 2stage (受注生産品 On inquiry basis)



EVS-240B 3段 3stage (受注生産品 On inquiry basis)



- ※1 取付モータにより変化する場合があります
- ※2 モータ軸径が入力軸径と異なる場合は、ブッシングが挿入されます
- ※1 Length will vary depending on motor.
- ※2 Bushing will be inserted to adapt to motor shaft.



型式 Model number	** : アダプタ記号 ** : Adapter code	2段 2stage					3段 3stage				
		L1	L2	L3	L4	L5	L1	L2	L3	L4	L5
EVS-060B-□-□-8** (S ≤ 8)	AA·AC·AD·AF·AG	103	71.5	□52	15.5	32	96	64.5	□52	15.5	32
	AB·AE·AH·AJ·AK	108	76.5	□52	20.5	37	101	69.5	□52	20.5	37
	BA·BB·BD·BE	103	71.5	□60	15.5	32	96	64.5	□60	15.5	32
	BC·BF	108	76.5	□60	20.5	37	101	69.5	□60	20.5	37
	CA	108	76.5	□70	20.5	37	101	69.5	□70	20.5	37
EVS-060B-□-□-14** (8 < S ≤ 14)	BA·BB·BD·BE·BF·BG·BJ·BK	109	77.5	□65	16.5	35	100	68.5	□65	16.5	35
	BC·BH	114	82.5	□65	21.5	40	105	73.5	□65	21.5	40
	BL	119	87.5	□65	26.5	45	110	78.5	□65	26.5	45
	CA	109	77.5	□70	16.5	35	100	68.5	□70	16.5	35
	CB	114	82.5	□70	21.5	40	105	73.5	□70	21.5	40
	DA·DB·DC·DD·DF·DH	109	77.5	□80	16.5	35	100	68.5	□80	16.5	35
	DE	114	82.5	□80	21.5	40	105	73.5	□80	21.5	40
	DG	119	87.5	□80	26.5	45	110	78.5	□80	26.5	45
	EA·EB·EC	109	77.5	□90	16.5	35	100	68.5	□90	16.5	35
	ED	119	87.5	□90	26.5	45	110	78.5	□90	26.5	45
	FA	109	77.5	□100	16.5	35	100	68.5	□100	16.5	35
	GA	109	77.5	□115	16.5	35	100	68.5	□115	16.5	35
EVS-060B-□-□-19** (14 < S ≤ 19)	DA·DB·DC	126	94.5	□80	25	50					
	DD	136	104.5	□80	35	60					
	DE	131	99.5	□80	30	55					
	EA	131	99.5	□90	30	55					
	EB	126	94.5	□90	25	50					
	EC	136	104.5	□90	35	60					
	FA	126	94.5	□100	25	50					
	FB	136	104.5	□100	35	60					
	GA·GC	131	99.5	□115	30	55					
	GB·GD	126	94.5	□115	25	50					
	HA	126	94.5	□130	25	50					
	HB	141	109.5	□130	40	65					
HC·HD·HE	131	99.5	□130	30	55						

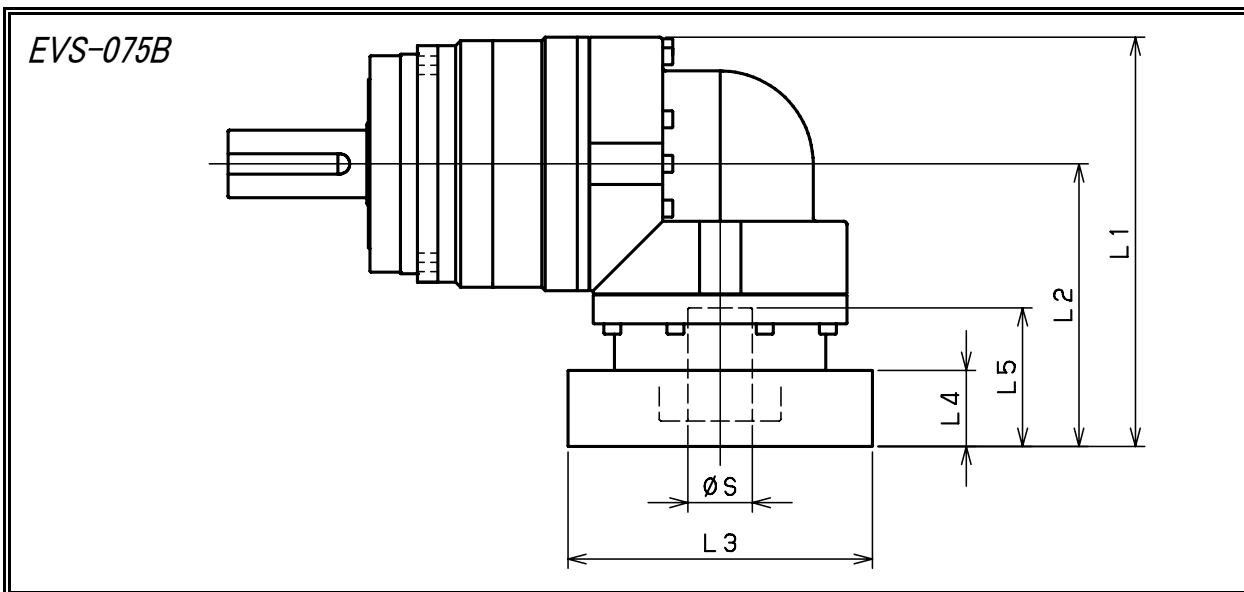
※ 1 2段減速 : 1/3 ~ 1/10, 3段減速 : 1/15 ~ 1/100

※ 2 モータ軸径が入力軸径と異なる場合は、ブッシングが挿入されます

※ 1 2stage reduction : 1/3 ~ 1/10, 3stage reduction : 1/15 ~ 1/100.

※ 2 Bushing will be inserted to adapt to motor shaft.

**寸法一覧 (アダプタ)**  
Dimensions (Adapter)



型式 Model number	** : アダプタ記号 ** : Adapter code	2段 2stage					3段 3stage				
		L1	L2	L3	L4	L5	L1	L2	L3	L4	L5
EVS-075B-□-□-8** (S ≤ 8)	AA·AC·AD·AF·AG	/	/	/	/	/	116	71.5	□52	15.5	32
	AB·AE·AH·AJ·AK	/	/	/	/	/	121	76.5	□52	20.5	37
	BA·BB·BD·BE	/	/	/	/	/	116	71.5	□60	15.5	32
	BC·BF	/	/	/	/	/	121	76.5	□60	20.5	37
	CA	/	/	/	/	/	121	76.5	□70	20.5	37
EVS-075B-□-□-14** (8 < S ≤ 14)	BA·BB·BD·BE·BF·BG·BJ·BK	137.5	92	□65	16.5	35	122	77.5	□65	16.5	35
	BC·BH	142.5	97	□65	21.5	40	127	82.5	□65	21.5	40
	BL	147.5	102	□65	26.5	45	132	87.5	□65	26.5	45
	CA	137.5	92	□70	16.5	35	122	77.5	□70	16.5	35
	CB	142.5	97	□70	21.5	40	127	82.5	□70	21.5	40
	DA·DB·DC·DD·DF·DH	137.5	92	□80	16.5	35	122	77.5	□80	16.5	35
	DE	142.5	97	□80	21.5	40	127	82.5	□80	21.5	40
	DG	147.5	102	□80	26.5	45	132	87.5	□80	26.5	45
	EA·EB·EC	137.5	92	□90	16.5	35	122	77.5	□90	16.5	35
	ED	147.5	102	□90	26.5	45	132	87.5	□90	26.5	45
	FA	137.5	92	□100	16.5	35	122	77.5	□100	16.5	35
	GA	137.5	92	□115	16.5	35	122	77.5	□115	16.5	35
EVS-075B-□-□-19** (14 < S ≤ 19)	DA·DB·DC	145.5	100	□80	25	50	139	94.5	□80	25	50
	DD	155.5	110	□80	35	60	149	104.5	□80	35	60
	DE	150.5	105	□80	30	55	144	99.5	□80	30	55
	EA	150.5	105	□90	30	55	144	99.5	□90	30	55
	EB	145.5	100	□90	25	50	139	94.5	□90	25	50
	EC	155.5	110	□90	35	60	149	104.5	□90	35	60
	FA	145.5	100	□100	25	50	139	94.5	□100	25	50
	FB	155.5	110	□100	35	60	149	104.5	□100	35	60
	GA·GC	150.5	105	□115	30	55	144	99.5	□115	30	55
	GB·GD	145.5	100	□115	25	50	139	94.5	□115	25	50
	HA	145.5	100	□130	25	50	139	94.5	□130	25	50
	HB	160.5	115	□130	40	65	154	109.5	□130	40	65
HC·HD·HE	150.5	105	□130	30	55	144	99.5	□130	30	55	
EVS-075B-□-□-28** (19 < S ≤ 28)	FA·FB·FC	174.5	129	□100	35	67	/	/	/	/	/
	GA·GB·GC·GD·GE·GF·GG	174.5	129	□115	35	67	/	/	/	/	/
	HA·HC·HD	174.5	129	□130	35	67	/	/	/	/	/
	HB	184.5	139	□130	45	77	/	/	/	/	/
	JA·JB·JC	174.5	129	□150	35	67	/	/	/	/	/
	KA·KB	174.5	129	□180	35	67	/	/	/	/	/
	LA	174.5	129	□200	35	67	/	/	/	/	/
MA	174.5	129	□220	35	67	/	/	/	/	/	

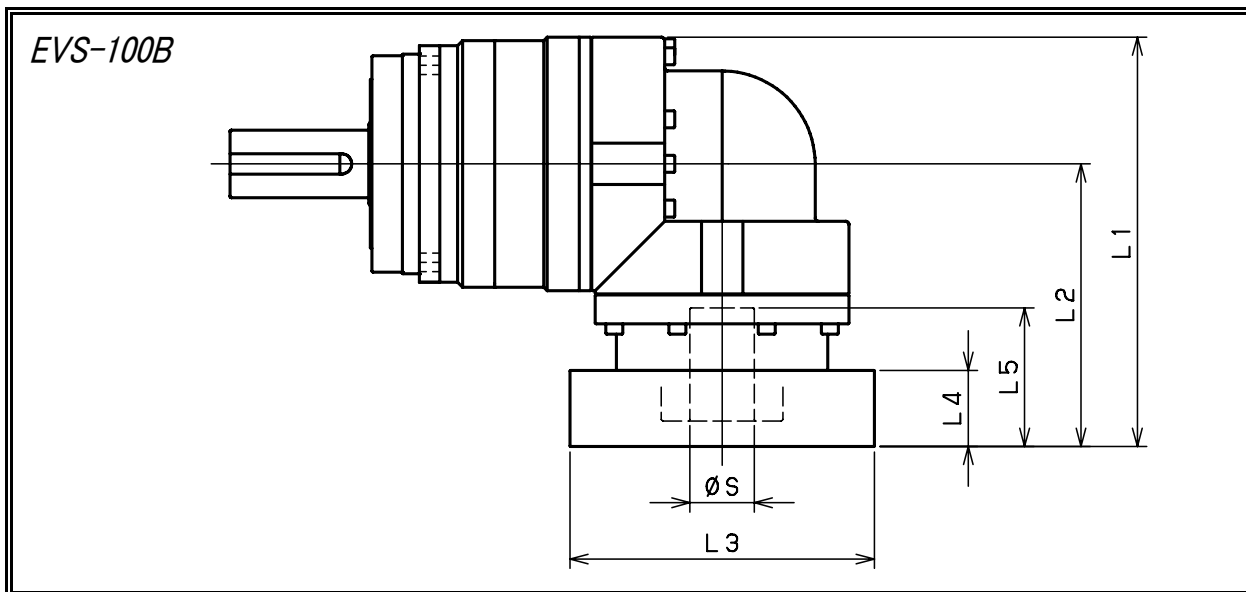
※1 2段減速 : 1/3 ~ 1/10, 3段減速 : 1/15 ~ 1/100

※1 2stage reduction : 1/3 ~ 1/10, 3stage reduction : 1/15 ~ 1/100.

※2 モータ軸径が入力軸径と異なる場合は、ブッシングが挿入されます

※2 Bushing will be inserted to adapt to motor shaft.

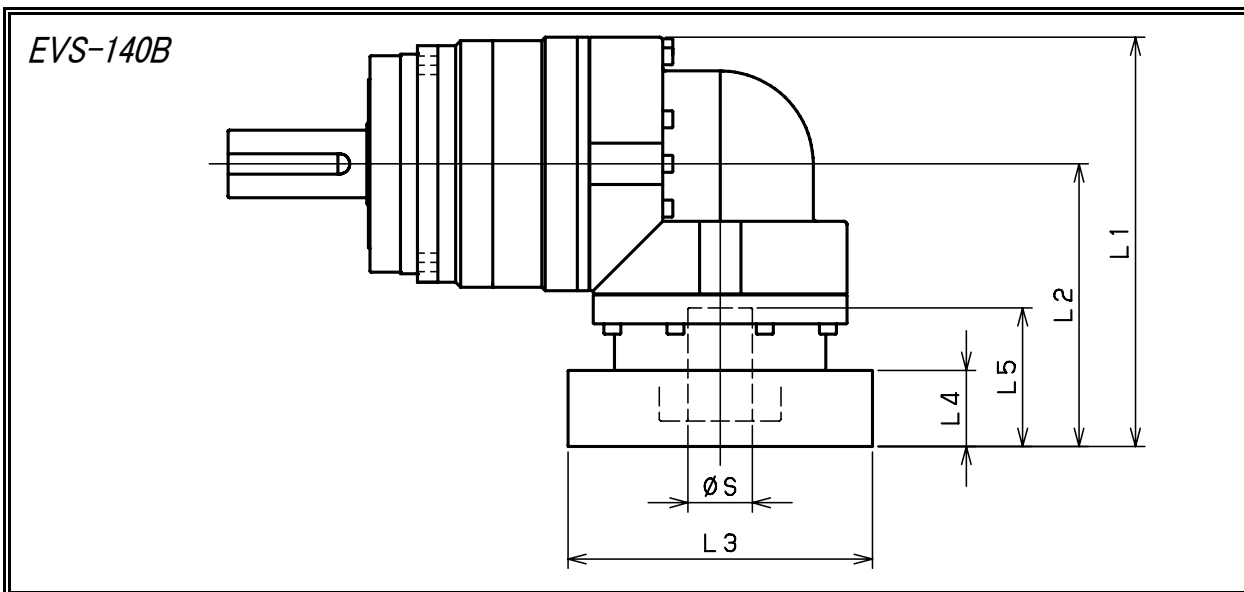




型式 Model number	** : アダプタ記号 ** : Adapter code	2段 2stage					3段 3stage				
		L1	L2	L3	L4	L5	L1	L2	L3	L4	L5
EVS-100B-□-□-14** (S ≤ 14)	BA·BB·BD·BE·BF·BG·BJ·BK	/	/	/	/	/	152	92	□65	16.5	35
	BC·BH	/	/	/	/	/	157	97	□65	21.5	40
	BL	/	/	/	/	/	162	102	□65	26.5	45
	CA	/	/	/	/	/	152	92	□70	16.5	35
	CB	/	/	/	/	/	157	97	□70	21.5	40
	DA·DB·DC·DD·DF·DH	/	/	/	/	/	152	92	□80	16.5	35
	DE	/	/	/	/	/	157	97	□80	21.5	40
	DG	/	/	/	/	/	162	102	□80	26.5	45
	EA·EB·EC	/	/	/	/	/	152	92	□90	16.5	35
	ED	/	/	/	/	/	162	102	□90	26.5	45
	FA	/	/	/	/	/	152	92	□100	16.5	35
	GA	/	/	/	/	/	152	92	□115	16.5	35
EVS-100B-□-□-19** (14 < S ≤ 19)	DA·DB·DC	170	110	□80	25	50	160	100	□80	25	50
	DD	180	120	□80	35	60	170	110	□80	35	60
	DE	175	115	□80	30	55	165	105	□80	30	55
	EA	175	115	□90	30	55	165	105	□90	30	55
	EB	170	110	□90	25	50	160	100	□90	25	50
	EC	180	120	□90	35	60	170	110	□90	35	60
	FA	170	110	□100	25	50	160	100	□100	25	50
	FB	180	120	□100	35	60	170	110	□100	35	60
	GA·GC	175	115	□115	30	55	165	105	□115	30	55
	GB·GD	170	110	□115	25	50	160	100	□115	25	50
	HA	170	110	□130	25	50	160	100	□130	25	50
	HB	185	125	□130	40	65	175	115	□130	40	65
HC·HD·HE	175	115	□130	30	55	165	105	□130	30	55	
EVS-100B-□-□-28** (19 < S ≤ 28)	FA·FB·FC	196	136	□100	35	67	189	129	□100	35	67
	GA·GB·GC·GD·GE·GF·GG	196	136	□115	35	67	189	129	□115	35	67
	HA·HC·HD	196	136	□130	35	67	189	129	□130	35	67
	HB	206	146	□130	45	77	199	139	□130	45	77
	JA·JB·JC	196	136	□150	35	67	189	129	□150	35	67
	KA·KB	196	136	□180	35	67	189	129	□180	35	67
	LA	196	136	□200	35	67	189	129	□200	35	67
	MA	196	136	□220	35	67	189	129	□220	35	67
EVS-100B-□-□-38** (28 < S ≤ 38)	HA	213	153	□130	45	82	/	/	/	/	/
	HB	208	148	□130	40	77	/	/	/	/	/
	JA	213	153	□150	45	82	/	/	/	/	/
	KA·KB·KC	213	153	□180	45	82	/	/	/	/	/
	LA	213	153	□200	45	82	/	/	/	/	/
	LB	223	163	□200	55	92	/	/	/	/	/
	MA·MB	213	153	□220	45	82	/	/	/	/	/
NA	213	153	□250	45	82	/	/	/	/	/	

※1 2段減速 : 1/3 ~ 1/10, 3段減速 : 1/15 ~ 1/100  
 ※2 モータ軸径が入力軸径と異なる場合は、ブッシングが挿入されます

※1 2stage reduction : 1/3 ~ 1/10, 3stage reduction : 1/15 ~ 1/100.  
 ※2 Bushing will be inserted to adapt to motor shaft.



型式 Model number	** : アダプタ記号 ** : Adapter code	2段 2stage					3段 3stage				
		L1	L2	L3	L4	L5	L1	L2	L3	L4	L5
EVS-140B-□-□-19** (S ≤ 19)	DA・DB・DC	/	/	/	/	/	185	110	□80	25	50
	DD	/	/	/	/	/	195	120	□80	35	60
	DE	/	/	/	/	/	190	115	□80	30	55
	EA	/	/	/	/	/	190	115	□90	30	55
	EB	/	/	/	/	/	185	110	□90	25	50
	EC	/	/	/	/	/	195	120	□90	35	60
	FA	/	/	/	/	/	185	110	□100	25	50
	FB	/	/	/	/	/	195	120	□100	35	60
	GA・GC	/	/	/	/	/	190	115	□115	30	55
	GB・GD	/	/	/	/	/	185	110	□115	25	50
	HA	/	/	/	/	/	185	110	□130	25	50
	HB	/	/	/	/	/	200	125	□130	40	65
	HC・HD・HE	/	/	/	/	/	190	115	□130	30	55
EVS-140B-□-□-28** (19 < S ≤ 28)	FA・FB・FC	227	152	□100	35	67	211	136	□100	35	67
	GA・GB・GC・GD・GE・GF・GG	227	152	□115	35	67	211	136	□115	35	67
	HA・HC・HD	227	152	□130	35	67	211	136	□130	35	67
	HB	237	162	□130	45	77	221	146	□130	45	77
	JA・JB・JC	227	152	□150	35	67	211	136	□150	35	67
	KA・KB	227	152	□180	35	67	211	136	□180	35	67
	LA	227	152	□200	35	67	211	136	□200	35	67
MA	227	152	□220	35	67	211	136	□220	35	67	
EVS-140B-□-□-38** (28 < S ≤ 38)	HA	242	167	□130	45	82	228	153	□130	45	82
	HB	237	162	□130	40	77	223	148	□130	40	77
	JA	242	167	□150	45	82	228	153	□150	45	82
	KA・KB・KC	242	167	□180	45	82	228	153	□180	45	82
	LA	242	167	□200	45	82	228	153	□200	45	82
	LB	252	177	□200	55	92	238	163	□200	55	92
	MA・MB	242	167	□220	45	82	228	153	□220	45	82
NA	242	167	□250	45	82	228	153	□250	45	82	
EVS-140B-□-□-48** (38 < S ≤ 48)	KB・KC	268	193	□180	55	98	/	/	/	/	/
	KA	288	213	□180	75	118	/	/	/	/	/
	LA	268	193	□200	55	98	/	/	/	/	/
	MA	268	193	□220	55	98	/	/	/	/	/
	MB	288	213	□220	75	118	/	/	/	/	/
	NA	288	213	□250	75	118	/	/	/	/	/
PA	288	213	□280	75	118	/	/	/	/	/	

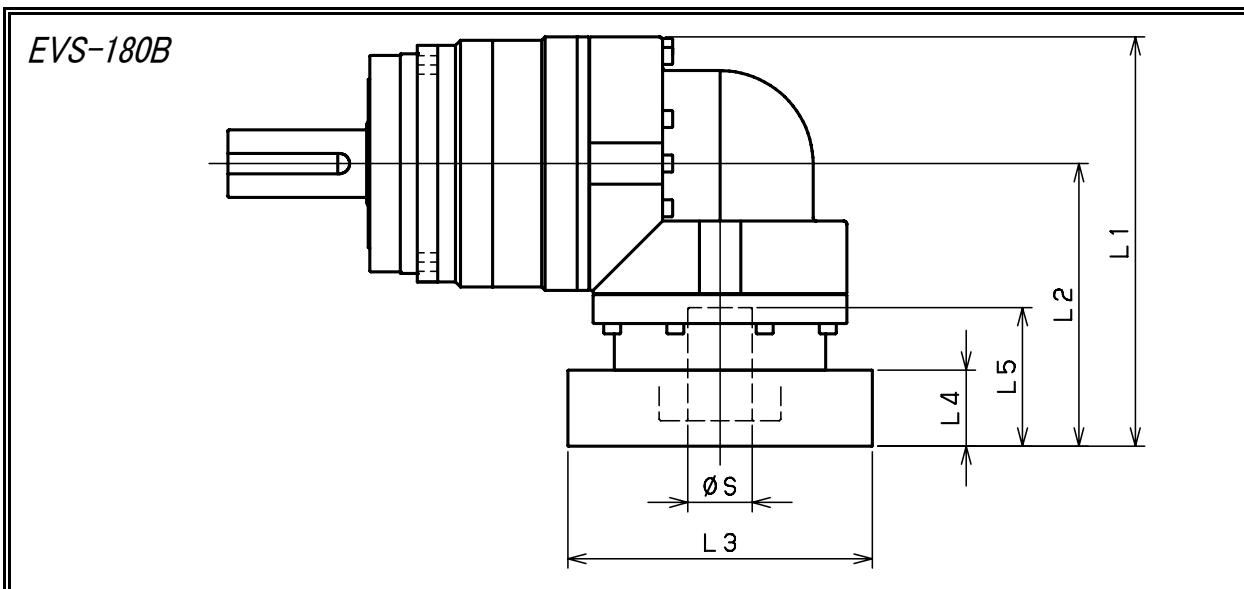
※1 2段減速 : 1/3 ~ 1/10, 3段減速 : 1/15 ~ 1/100

※2 モータ軸径が入力軸径と異なる場合は、ブッシングが挿入されます

※1 2stage reduction : 1/3 ~ 1/10, 3stage reduction : 1/15 ~ 1/100.

※2 Bushing will be inserted to adapt to motor shaft.

(受注生産品 On inquiry basis)



型式 Model number	** : アダプタ記号 ** : Adapter code	2段 2stage					3段 3stage				
		L1	L2	L3	L4	L5	L1	L2	L3	L4	L5
EVS-180B-□-□-28** (S ≤ 28)	FA・FB・FC	/	/	/	/	/	252	152	□100	35	67
	GA・GB・GC・GD・GE・GF・GG	/	/	/	/	/	252	152	□115	35	67
	HA・HC・HD	/	/	/	/	/	252	152	□130	35	67
	HB	/	/	/	/	/	262	162	□130	45	77
	JA・JB・JC	/	/	/	/	/	252	152	□150	35	67
	KA・KB	/	/	/	/	/	252	152	□180	35	67
	KD	/	/	/	/	/	262	162	□180	45	77
	LA	/	/	/	/	/	252	152	□200	35	67
	MA	/	/	/	/	/	252	152	□220	35	67
EVS-180B-□-□-38** (28 < S ≤ 38)	HA	331.5	231.5	□130	45	82	267	167	□130	45	82
	HB	326.5	226.5	□130	40	77	262	162	□130	40	77
	JA	331.5	231.5	□150	45	82	267	167	□150	45	82
	KA・KB・KC	331.5	231.5	□180	45	82	267	167	□180	45	82
	LA	331.5	231.5	□200	45	82	267	167	□200	45	82
	LB	341.5	241.5	□200	55	92	277	177	□200	55	92
	MA・MB	331.5	231.5	□220	45	82	267	167	□220	45	82
NA	331.5	231.5	□250	45	82	267	167	□250	45	82	
EVS-180B-□-□-48** (38 < S ≤ 48)	KB・KC	348	248	□180	55	98	293	193	□180	55	98
	KA	368	268	□180	75	118	313	213	□180	75	118
	LA	348	248	□200	55	98	293	193	□200	55	98
	MA	348	248	□220	55	98	293	193	□220	55	98
	MB	368	268	□220	75	118	313	213	□220	75	118
	NA	368	268	□250	75	118	313	213	□250	75	118
EVS-180B-□-□-65** (48 < S ≤ 65)	PA	368	268	□280	75	118	313	213	□280	75	118
	MA・MB・MC・MD	381	281	□220	80	122	/	/	/	/	/
	NA	381	281	□250	80	122	/	/	/	/	/
	PA	401	301	□280	100	142	/	/	/	/	/
	PB	411	311	□280	110	152	/	/	/	/	/
QA	401	301	□320	100	142	/	/	/	/	/	

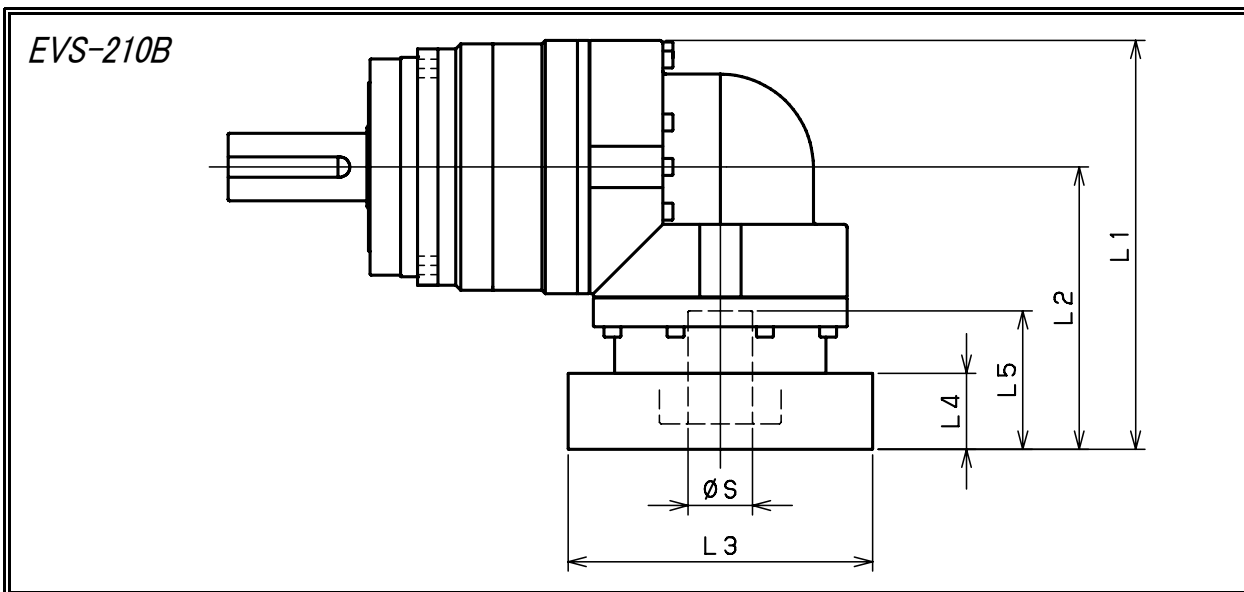
※1 2段減速 : 1/3 ~ 1/10, 3段減速 : 1/15 ~ 1/100

※2 モータ軸径が入力軸径と異なる場合は、ブッシングが挿入されます

※1 2stage reduction : 1/3 ~ 1/10, 3stage reduction : 1/15 ~ 1/100.

※2 Bushing will be inserted to adapt to motor shaft.

(受注生産品 On inquiry basis)

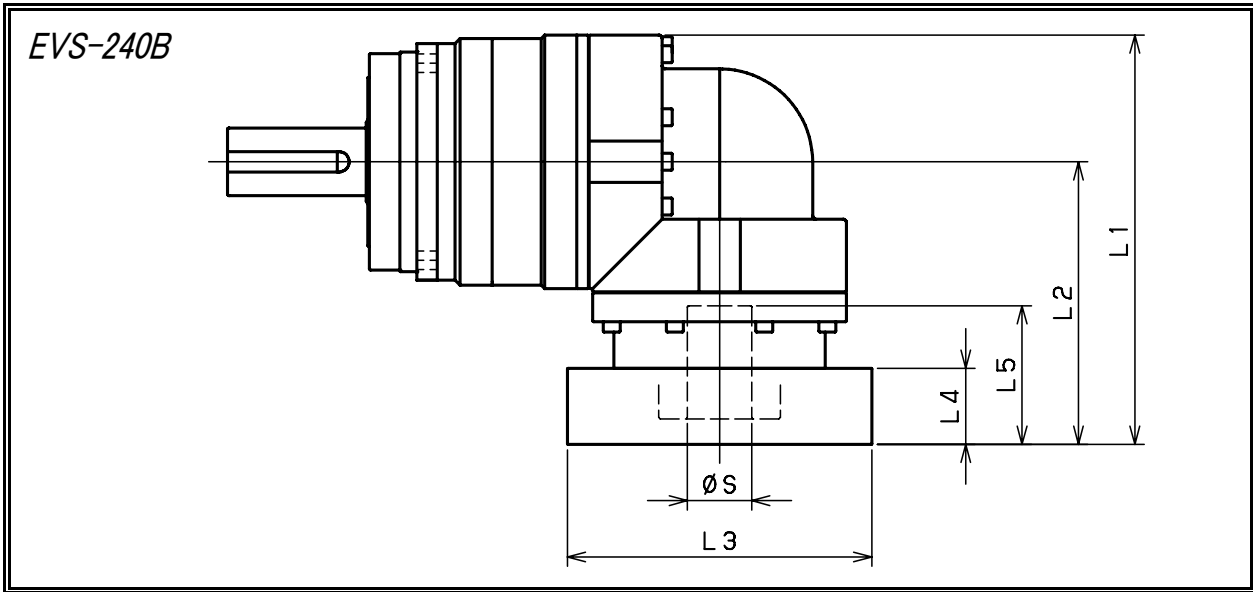


型式 Model number	** : アダプタ記号 ** : Adapter code	2段 2stage					3段 3stage				
		L1	L2	L3	L4	L5	L1	L2	L3	L4	L5
EVS-210B-□-□-38** (S ≤ 38)	HA	/	/	/	/	/	344	231.5	□130	45	82
	HB	/	/	/	/	/	339	226.5	□130	40	77
	JA	/	/	/	/	/	344	231.5	□150	45	82
	KA・KB・KC	/	/	/	/	/	344	231.5	□180	45	82
	LA	/	/	/	/	/	344	231.5	□200	45	82
	LB	/	/	/	/	/	354	241.5	□200	55	92
	MA・MB	/	/	/	/	/	344	231.5	□220	45	82
EVS-210B-□-□-48** (38 < S ≤ 48)	NA	/	/	/	/	/	344	231.5	□250	45	82
	KB・KC	379.5	267	□180	55	98	360.5	248	□180	55	98
	KA	399.5	287	□180	75	118	380.5	268	□180	75	118
	LA	379.5	267	□200	55	98	360.5	248	□200	55	98
	MA	379.5	267	□220	55	98	360.5	248	□220	55	98
	MB	399.5	287	□220	75	118	380.5	268	□220	75	118
EVS-210B-□-□-65** (48 < S ≤ 65)	NA	399.5	287	□250	75	118	380.5	268	□250	75	118
	PA	399.5	287	□280	75	118	380.5	268	□280	75	118
	MA・MB・MC・MD	405.5	293	□220	80	122	/	/	/	/	/
	NA	405.5	293	□250	80	122	/	/	/	/	/
	PA	425.5	313	□280	100	142	/	/	/	/	/
	PB	435.5	323	□280	110	152	/	/	/	/	/
	QA	425.5	313	□320	100	142	/	/	/	/	/

※1 2段減速 : 1/3 ~ 1/10, 3段減速 : 1/15 ~ 1/100  
 ※2 モータ軸径が入力軸径と異なる場合は、ブッシングが挿入されます

※1 2stage reduction : 1/3 ~ 1/10, 3stage reduction : 1/15 ~ 1/100.  
 ※2 Bushing will be inserted to adapt to motor shaft.

(受注生産品 On inquiry basis)



型式 Model number	** : アダプタ記号 ** : Adapter code	2段 2stage					3段 3stage				
		L1	L2	L3	L4	L5	L1	L2	L3	L4	L5
EVS-240B-□-□-48** (S ≤ 48)	KB・KC	/	/	/	/	/	393.5	267	□180	55	98
	KA	/	/	/	/	/	413.5	287	□180	75	118
	LA	/	/	/	/	/	393.5	267	□200	55	98
	MA	/	/	/	/	/	393.5	267	□220	55	98
	MB	/	/	/	/	/	413.5	287	□220	75	118
	NA	/	/	/	/	/	413.5	287	□250	75	118
EVS-240B-□-□-65** (48 < S ≤ 65)	PA	/	/	/	/	/	413.5	287	□280	75	118
	MA・MB・MC・MD	447.5	321	□220	80	122	/	/	/	/	/
	NA	447.5	321	□250	80	122	/	/	/	/	/
	PA	467.5	341	□280	100	142	/	/	/	/	/
	PB	477.5	351	□280	110	152	/	/	/	/	/
	QA	467.5	341	□320	100	142	/	/	/	/	/

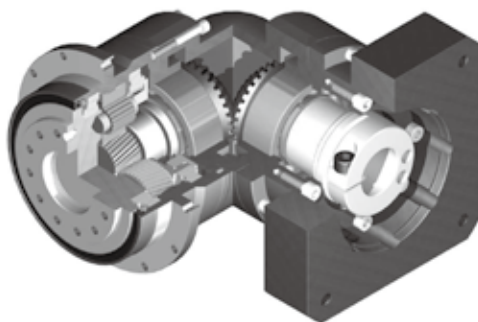
※1 2段減速 : 1/3 ~ 1/10, 3段減速 : 1/15 ~ 1/100

※2 モータ軸径が入力軸径と異なる場合は、ブッシングが挿入されます

※1 2stage reduction : 1/3 ~ 1/10, 3stage reduction : 1/15 ~ 1/100.

※2 Bushing will be inserted to adapt to motor shaft.

# EVT series



## 省スペース

スパイラルベベルギヤを使用した直交減速機  
モータの取付方向を90度曲げられるため、省スペースな設計が可能

## Space - saving

Right angle reducer using spiral bevel gear.  
Customer can locate the motor at 90 degree away from the reducer if required to save space.

## 高剛性・高トルク

総ころ形軸受を採用し、剛性・トルクを大幅にアップ

## High rigidity & torque

High rigidity & high torque was achieved by uncaged needle roller bearings.

## 高荷重容量

主軸受にテーパローラベアリングを採用し、高荷重容量を実現

## High load capacity

Adopting taper roller bearing for the main output shaft to increase radial and axial load.

※サイズ 064・090はボールベアリングを採用

※Frame size 064・090 adopt ball bearing.

## アダプタ・ブッシング方式

世界中のモータに取付可能。

## Adapter-bushing connection

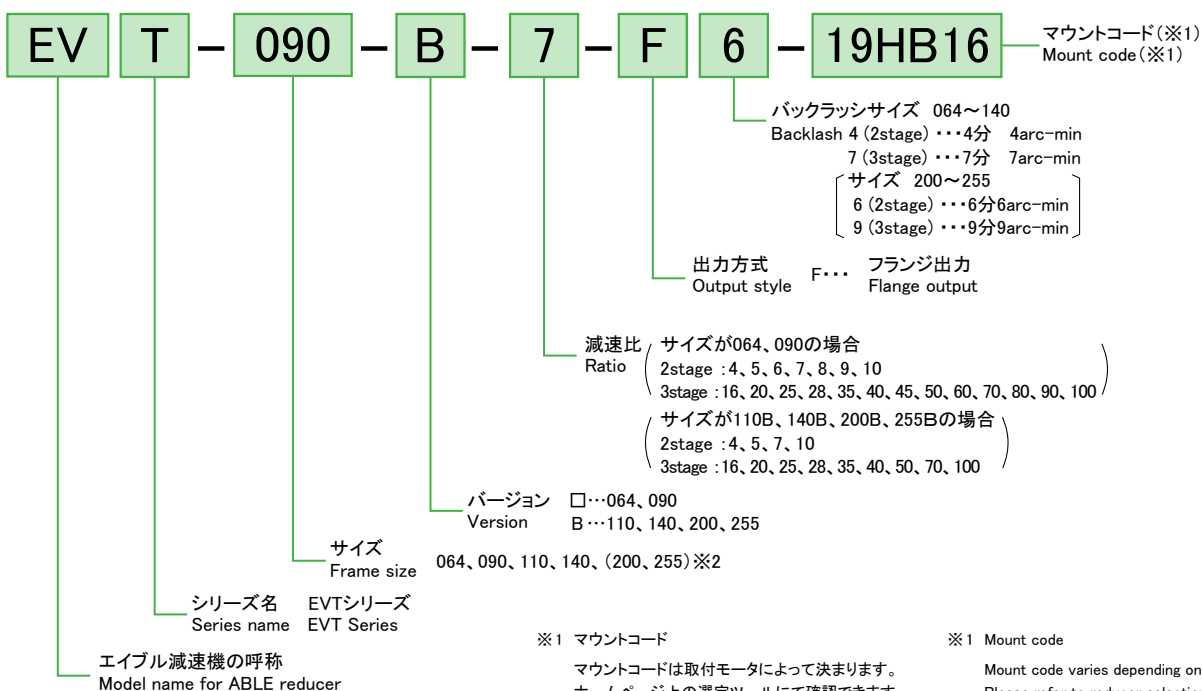
Can be attached to any motor all over the world.

## メンテナンスフリー

製品寿命内はグリース交換不要  
取付姿勢も自由自在

## Maintenance-free

No need to replace the grease for the life time.  
Can be attached in any position.



※1 マウントコード

マウントコードは取付モータによって決まります。  
ホームページ上の選定ツールにて確認できます。  
不明な場合はお問い合わせください。

※2 受注生産品

※1 Mount code

Mount code varies depending on the motor.  
Please refer to reducer selection tool or  
contact us for more information.

※2 On inquiry basis

EVT-064

サイズ Frame size	バックラッシュ Backlash	減速比 Ratio	※1	※2	※3	※4	※5	※6	※7	
			許容平均 トルク Nominal output torque	許容最大 トルク Maximum output torque	非常時最大 トルク Emergency stop torque	許容平均 入力回転数 Nominal input speed	許容最高 入力回転数 Maximum input speed	許容 ラジアル荷重 Permitted radial load	許容 スラスト荷重 Permitted axial load	
			[Nm]	[Nm]	[Nm]	[rpm]	[rpm]	[N]	[N]	
064	2 stage	4	16	32	65	3000	6000	370	360	
		5	22	40	80	3000	6000	400	390	
		6	24	45	90	3000	6000	420	430	
		4分	7	24	45	90	3000	6000	440	460
			8	24	45	90	3000	6000	460	480
			9	16	32	65	3000	6000	480	510
	10		16	32	65	3000	6000	500	530	
	3 stage	16	24	45	90	3000	6000	580	650	
		20	24	45	90	3000	6000	630	720	
		25	24	45	90	3000	6000	680	750	
		28	24	45	90	3000	6000	700	750	
		35	24	45	90	3000	6000	760	750	
		40	24	45	90	3000	6000	790	750	
		7分	45	16	32	65	3000	6000	820	750
			50	24	45	90	3000	6000	850	750
			60	24	45	90	3000	6000	910	750
			70	24	45	90	3000	6000	950	750
			80	24	45	90	3000	6000	1000	750
			90	16	32	65	3000	6000	1000	750
			100	16	32	65	3000	6000	1100	750

サイズ Frame size	バックラッシュ Backlash	減速比 Ratio	※8	※9	※10	慣性モーメント Moment of inertia ( $\leq \phi 8$ )	慣性モーメント Moment of inertia ( $\leq \phi 14$ )	慣性モーメント Moment of inertia ( $\leq \phi 19$ )	
			許容最大 ラジアル荷重 Maximum radial load	許容最大 スラスト荷重 Maximum axial load	重量 Weight	[kg·cm <sup>2</sup> ]	[kg·cm <sup>2</sup> ]	[kg·cm <sup>2</sup> ]	
			[N]	[N]	[kg]	[kg·cm <sup>2</sup> ]	[kg·cm <sup>2</sup> ]	[kg·cm <sup>2</sup> ]	
064	2 stage	4	1500	750	1.9	0.305	0.379	0.569	
		5	1500	750		0.273	0.348	0.537	
		6	1500	750		0.256	0.331	0.521	
		4分	7	1500		750	0.246	0.321	0.510
			8	1500		750	0.240	0.315	0.504
			9	1500		750	0.236	0.311	0.500
	10		1500	750	0.233	0.308	0.497		
	3 stage	16	1500	750	1.6	0.082	0.126	-	
		20	1500	750		0.073	0.118	-	
		25	1500	750		0.072	0.116	-	
		28	1500	750		0.078	0.123	-	
		35	1500	750		0.071	0.115	-	
		40	1500	750		0.062	0.106	-	
		7分	45	1500		750	0.070	0.115	-
			50	1500		750	0.061	0.106	-
			60	1500		750	0.061	0.106	-
			70	1500		750	0.061	0.106	-
			80	1500		750	0.061	0.106	-
			90	1500		750	0.061	0.106	-
			100	1500		750	0.061	0.105	-

- ※1 許容平均入力回転数の時、寿命20000時間となる値
- ※2 起動・停止時に許容する最大値
- ※3 衝撃等が作用した時に許容する最大値(頻度は1000回まで)
- ※4 運転中の平均入力回転数の許容最大値
- ※5 連続運転ではない条件下での許容最高入力回転数
- ※6 許容平均入力回転数の時、寿命20000時間となる値(出力フランジ面に作用、スラスト荷重が0のとき)
- ※7 許容平均入力回転数の時、寿命20000時間となる値(軸芯に作用、ラジアル荷重が0のとき)
- ※8 ラジアル荷重の許容最大値
- ※9 スラスト荷重の許容最大値
- ※10 減速比及び入力軸寸法により若干異なります

- ※1 With nominal input speed, service life is 20,000 hours.
- ※2 The maximum torque when starting and stopping.
- ※3 The maximum torque when it receives shock. (up to 1,000 times)
- ※4 The maximum average input speed.
- ※5 The maximum momentary input speed.
- ※6 With this load and nominal input speed, service life will be 20,000 hours. (Applied to the output flange, at axial load 0)
- ※7 With this load and nominal input speed, service life will be 20,000 hours. (Applied to the output side bearing, at radial load 0)
- ※8 The maximum radial load the reducer can accept.
- ※9 The maximum axial load the reducer can accept.
- ※10 The weight may vary slightly model to model.

EVT-090

サイズ Frame size	バックラッシュ Backlash	減速比 Ratio	※1	※2	※3	※4	※5	※6	※7	
			許容平均トルク Nominal output torque [Nm]	許容最大トルク Maximum output torque [Nm]	非常時最大トルク Emergency stop torque [Nm]	許容平均入力回転数 Nominal input speed [rpm]	許容最高入力回転数 Maximum input speed [rpm]	許容ラジアル荷重 Permitted radial load [N]	許容スラスト荷重 Permitted axial load [N]	
090	2 stage	4	60	90	170	3000	6000	720	620	
		5	65	90	220	3000	6000	780	680	
		6	65	90	220	3000	6000	830	740	
		4分	7	65	90	220	3000	6000	870	790
			8	65	90	220	3000	6000	910	830
			4 arc-min	9	45	65	170	3000	6000	950
	10			45	65	170	3000	6000	980	920
	3 stage	16	65	110	220	3000	6000	1200	1100	
		20	65	110	220	3000	6000	1200	1200	
		25	65	110	220	3000	6000	1300	1400	
		28	65	110	220	3000	6000	1400	1400	
		7分	35	65	110	220	3000	6000	1500	1600
			40	65	110	220	3000	6000	1600	1700
		7 arc-min	45	45	65	170	3000	6000	1600	1700
			50	65	110	220	3000	6000	1700	1700
			60	65	110	220	3000	6000	1800	1700
			70	65	110	220	3000	6000	1900	1700
			80	65	110	220	3000	6000	2000	1700
			90	45	65	170	3000	6000	2000	1700
		100	45	65	170	3000	6000	2100	1700	

サイズ Frame size	バックラッシュ Backlash	減速比 Ratio	※8	※9	重量 Weight [kg]	慣性モーメント Moment of inertia ( $\leq \phi 8$ ) [kg·cm <sup>2</sup> ]	慣性モーメント Moment of inertia ( $\leq \phi 14$ ) [kg·cm <sup>2</sup> ]	慣性モーメント Moment of inertia ( $\leq \phi 19$ ) [kg·cm <sup>2</sup> ]	慣性モーメント Moment of inertia ( $\leq \phi 28$ ) [kg·cm <sup>2</sup> ]	
			許容最大ラジアル荷重 Maximum radial load [N]	許容最大スラスト荷重 Maximum axial load [N]		慣性モーメント Moment of inertia ( $\leq \phi 8$ ) [kg·cm <sup>2</sup> ]	慣性モーメント Moment of inertia ( $\leq \phi 14$ ) [kg·cm <sup>2</sup> ]	慣性モーメント Moment of inertia ( $\leq \phi 19$ ) [kg·cm <sup>2</sup> ]	慣性モーメント Moment of inertia ( $\leq \phi 28$ ) [kg·cm <sup>2</sup> ]	
090	2 stage	4	3300	1700	5.1	-	2.17	2.50	4.63	
		5	3300	1700		-	1.98	2.31	4.43	
		6	3300	1700		-	1.88	2.21	4.33	
		4分	7	3300		1700	-	1.81	2.14	4.27
			8	3300		1700	-	1.78	2.10	4.23
			4 arc-min	9		3300	1700	-	1.75	2.08
	10			3300	1700	-	1.73	2.06	4.19	
	3 stage	16	3300	1700	4.3	0.40	0.48	0.66	-	
		20	3300	1700		0.34	0.41	0.60	-	
		25	3300	1700		0.33	0.41	0.59	-	
		28	3300	1700		0.38	0.45	0.64	-	
		7分	35	3300		1700	0.32	0.40	0.59	-
			40	3300		1700	0.25	0.33	0.51	-
		7 arc-min	45	3300		1700	0.32	0.40	0.59	-
			50	3300		1700	0.25	0.32	0.51	-
			60	3300		1700	0.25	0.32	0.51	-
			70	3300		1700	0.25	0.32	0.51	-
			80	3300		1700	0.25	0.32	0.51	-
			90	3300		1700	0.25	0.32	0.51	-
		100	3300	1700		0.25	0.32	0.51	-	

- ※1 許容平均入力回転数の時、寿命20000時間となる値
- ※2 起動・停止時に許容する最大値
- ※3 衝撃等が作用した時に許容する最大値(頻度は1000回まで)
- ※4 運転中の平均入力回転数の許容最大値
- ※5 連続運転ではない条件下での許容最高入力回転数
- ※6 許容平均入力回転数の時、寿命20000時間となる値(出力フランジ面に作用、スラスト荷重が0のとき)
- ※7 許容平均入力回転数の時、寿命20000時間となる値(軸芯に作用、ラジアル荷重が0のとき)
- ※8 ラジアル荷重の許容最大値
- ※9 スラスト荷重の許容最大値
- ※10 減速比及び入力軸寸法により若干異なります

- ※1 With nominal input speed, service life is 20,000 hours.
- ※2 The maximum torque when starting and stopping.
- ※3 The maximum torque when it receives shock. (up to 1,000 times)
- ※4 The maximum average input speed.
- ※5 The maximum momentary input speed.
- ※6 With this load and nominal input speed, service life will be 20,000 hours. (Applied to the output flange, at axial load 0)
- ※7 With this load and nominal input speed, service life will be 20,000 hours. (Applied to the output side bearing, at radial load 0)
- ※8 The maximum radial load the reducer can accept.
- ※9 The maximum axial load the reducer can accept.
- ※10 The weight may vary slightly model to model.



EVT-110B

サイズ Frame size	バックラッシュ Backlash	減速比 Ratio	※1	※2	※3	※4	※5	※6	※7
			許容平均トルク Nominal output torque	許容最大トルク Maximum output torque	非常時最大トルク Emergency stop torque	許容平均入力回転数 Nominal input speed	許容最高入力回転数 Maximum input speed	許容ラジアル荷重 Permitted radial load	許容スラスト荷重 Permitted axial load
			[Nm]	[Nm]	[Nm]	[rpm]	[rpm]	[N]	[N]
110B	2 stage 4分 4 arc-min	4	100	200	430	3000	6000	4700	3200
		5	120	240	500	3000	6000	5000	3400
		7	150	300	550	3000	6000	5600	3800
		10	110	200	450	3000	6000	6200	4200
	3 stage 7分 7 arc-min	16	130	260	550	3000	6000	7100	4800
		20	150	300	550	3000	6000	7600	5200
		25	150	300	550	3000	6000	8200	5500
		28	150	300	550	3000	6000	8500	5700
		35	150	300	550	3000	6000	9000	6100
		40	150	300	550	3000	6000	9400	6400
		50	150	300	550	3000	6000	10000	6800
		70	150	300	550	3000	6000	11000	7500
		100	110	200	450	3000	6000	12000	8400

サイズ Frame size	バックラッシュ Backlash	減速比 Ratio	※8	※9	※10	慣性モーメント Moment of inertia ( $\leq \phi 14$ )	慣性モーメント Moment of inertia ( $\leq \phi 19$ )	慣性モーメント Moment of inertia ( $\leq \phi 28$ )	慣性モーメント Moment of inertia ( $\leq \phi 38$ )
			許容最大ラジアル荷重 Maximum radial load	許容最大スラスト荷重 Maximum axial load	重量 Weight				
			[N]	[N]	[kg]				
110B	2 stage 4分 4 arc-min	4	12000	8800	9.5	-	6.46	8.06	15.13
		5	12000	8800		-	5.65	7.24	14.31
		7	12000	8800		-	4.97	6.56	13.63
		10	12000	8800		-	4.62	6.21	13.28
	3 stage 7分 7 arc-min	16	12000	8800	9.0	2.52	2.85	4.98	-
		20	12000	8800		2.24	2.57	4.69	-
		25	12000	8800		2.20	2.53	4.66	-
		28	12000	8800		2.42	2.75	4.88	-
		35	12000	8800		2.17	2.50	4.63	-
		40	12000	8800		1.87	2.20	4.33	-
		50	12000	8800		1.86	2.19	4.32	-
		70	12000	8800		1.85	2.18	4.31	-
		100	12000	8800		1.85	2.18	4.31	-

- ※1 許容平均入力回転数の時、寿命20000時間となる値
- ※2 起動・停止時に許容する最大値
- ※3 衝撃等が作用した時に許容する最大値(頻度は1000回まで)
- ※4 運転中の平均入力回転数の許容最大値
- ※5 連続運転ではない条件下での許容最高入力回転数
- ※6 許容平均入力回転数の時、寿命20000時間となる値(出力フランジ面に作用、スラスト荷重が0のとき)
- ※7 許容平均入力回転数の時、寿命20000時間となる値(軸芯に作用、ラジアル荷重が0のとき)
- ※8 ラジアル荷重の許容最大値
- ※9 スラスト荷重の許容最大値
- ※10 減速比及び入力軸寸法により若干異なります

- ※1 With nominal input speed, service life is 20,000 hours.
- ※2 The maximum torque when starting and stopping.
- ※3 The maximum torque when it receives shock. (up to 1,000 times)
- ※4 The maximum average input speed.
- ※5 The maximum momentary input speed.
- ※6 With this load and nominal input speed, service life will be 20,000 hours. (Applied to the output flange, at axial load 0)
- ※7 With this load and nominal input speed, service life will be 20,000 hours. (Applied to the output side bearing, at radial load 0)
- ※8 The maximum radial load the reducer can accept.
- ※9 The maximum axial load the reducer can accept.
- ※10 The weight may vary slightly model to model.

EVT-140B

サイズ Frame size	バックラッシュ Backlash	減速比 Ratio	※1	※2	※3	※4	※5	※6	※7
			許容平均トルク Nominal output torque [Nm]	許容最大トルク Maximum output torque [Nm]	非常時最大トルク Emergency stop torque [Nm]	許容平均入力回転数 Nominal input speed [rpm]	許容最高入力回転数 Maximum input speed [rpm]	許容ラジアル荷重 Permitted radial load [N]	許容スラスト荷重 Permitted axial load [N]
140B	2 stage 4分 4 arc-min	4	170	340	950	2000	4000	8000	5600
		5	200	400	1100	2000	4000	8500	6000
		7	300	600	1100	2000	4000	9400	6700
		10	200	400	750	2000	4000	10000	7400
	3 stage 7分 7 arc-min	16	300	600	1100	2000	4000	12000	8500
		20	300	600	1100	2000	4000	13000	9100
		25	300	600	1100	2000	4000	14000	9800
		28	300	600	1100	2000	4000	14000	10000
		35	300	600	1100	2000	4000	15000	11000
		40	300	600	1100	2000	4000	16000	11000
		50	300	600	1100	2000	4000	17000	12000
		70	300	600	1100	2000	4000	19000	13000
		100	200	400	750	2000	4000	19000	14000

サイズ Frame size	バックラッシュ Backlash	減速比 Ratio	※8	※9	※10	慣性モーメント Moment of inertia ( $\leq \phi 19$ ) [kg·cm <sup>2</sup> ]	慣性モーメント Moment of inertia ( $\leq \phi 28$ ) [kg·cm <sup>2</sup> ]	慣性モーメント Moment of inertia ( $\leq \phi 38$ ) [kg·cm <sup>2</sup> ]	慣性モーメント Moment of inertia ( $\leq \phi 48$ ) [kg·cm <sup>2</sup> ]
			許容最大ラジアル荷重 Maximum radial load [N]	許容最大スラスト荷重 Maximum axial load [N]	重量 Weight [kg]				
140B	2 stage 4分 4 arc-min	4	19000	14000	17.4	-	22.58	26.96	40.19
		5	19000	14000		-	19.57	23.94	37.17
		7	19000	14000		-	17.07	21.45	34.68
		10	19000	14000		-	15.36	19.73	32.96
	3 stage 7分 7 arc-min	16	19000	14000	17.6	7.24	8.83	15.91	-
		20	19000	14000		6.21	7.80	14.88	-
		25	19000	14000		6.09	7.69	14.76	-
		28	19000	14000		6.89	8.48	15.55	-
		35	19000	14000		5.98	7.58	14.65	-
		40	19000	14000		4.94	6.53	13.60	-
		50	19000	14000		4.91	6.50	13.58	-
		70	19000	14000		4.88	6.48	13.55	-
		100	19000	14000		4.87	6.46	13.54	-

- ※1 許容平均入力回転数の時、寿命20000時間となる値
- ※2 起動・停止時に許容する最大値
- ※3 衝撃等が作用した時に許容する最大値(頻度は1000回まで)
- ※4 運転中の平均入力回転数の許容最大値
- ※5 連続運転ではない条件下での許容最高入力回転数
- ※6 許容平均入力回転数の時、寿命20000時間となる値(出力フランジ面に作用、スラスト荷重が0のとき)
- ※7 許容平均入力回転数の時、寿命20000時間となる値(軸芯に作用、ラジアル荷重が0のとき)
- ※8 ラジアル荷重の許容最大値
- ※9 スラスト荷重の許容最大値
- ※10 減速比及び入力軸寸法により若干異なります

- ※1 With nominal input speed, service life is 20,000 hours.
- ※2 The maximum torque when starting and stopping.
- ※3 The maximum torque when it receives shock. (up to 1,000 times)
- ※4 The maximum average input speed.
- ※5 The maximum momentary input speed.
- ※6 With this load and nominal input speed, service life will be 20,000 hours. (Applied to the output flange, at axial load 0)
- ※7 With this load and nominal input speed, service life will be 20,000 hours. (Applied to the output side bearing, at radial load 0)
- ※8 The maximum radial load the reducer can accept.
- ※9 The maximum axial load the reducer can accept.
- ※10 The weight may vary slightly model to model.

EVT-200B

サイズ Frame size	バックラッシュ Backlash	減速比 Ratio	※1	※2	※3	※4	※5	※6	※7
			許容平均トルク Nominal output torque [Nm]	許容最大トルク Maximum output torque [Nm]	非常時最大トルク Emergency stop torque [Nm]	許容平均入力回転数 Nominal input speed [rpm]	許容最高入力回転数 Maximum input speed [rpm]	許容ラジアル荷重 Permitted radial load [N]	許容スラスト荷重 Permitted axial load [N]
200B	2 stage 6分 6 arc-min	4	575	770	1700	1500	3000	18000	12000
		5	600	960	2000	1500	3000	19000	13000
		7	600	1120	2500	1500	3000	21000	14000
		10	400	775	2000	1500	3000	23000	16000
	3 stage 9分 9 arc-min	16	555	1120	2500	1500	3000	27000	18000
		20	600	1120	2500	1500	3000	28000	19000
		25	600	1120	2500	1500	3000	30000	21000
		28	600	1120	2500	1500	3000	31000	21000
		35	600	1120	2500	1500	3000	34000	23000
		40	600	1120	2500	1500	3000	35000	24000
		50	600	1120	2500	1500	3000	37000	25000
		70	600	1120	2500	1500	3000	40000	28000
		100	400	775	2000	1500	3000	40000	30000

サイズ Frame size	バックラッシュ Backlash	減速比 Ratio	※8	※9	重量 Weight [kg]	慣性モーメント Moment of inertia (≤ φ28) [kg·cm <sup>2</sup> ]	慣性モーメント Moment of inertia (≤ φ38) [kg·cm <sup>2</sup> ]	慣性モーメント Moment of inertia (≤ φ48) [kg·cm <sup>2</sup> ]	慣性モーメント Moment of inertia (≤ φ65) [kg·cm <sup>2</sup> ]
			許容最大ラジアル荷重 Maximum radial load [N]	許容最大スラスト荷重 Maximum axial load [N]		許容最大ラジアル荷重 Maximum radial load [N]	許容最大スラスト荷重 Maximum axial load [N]		
200B	2 stage 6分 6 arc-min	4	40000	30000	50	-	93.44	138.1	223.7
		5	40000	30000		-	81.86	123.3	208.9
		7	40000	30000		-	71.47	109.6	195.2
		10	40000	30000		-	66.72	103.4	189.0
	3 stage 9分 9 arc-min	16	40000	30000	37	13.42	22.20	27.02	-
		20	40000	30000		11.92	20.71	25.53	-
		25	40000	30000		11.38	20.17	24.99	-
		28	40000	30000		11.82	20.61	25.43	-
		35	40000	30000		10.9	19.69	24.51	-
		40	40000	30000		10.5	19.26	24.08	-
		50	40000	30000		10.3	19.13	23.95	-
		70	40000	30000		10.2	19.01	23.83	-
		100	40000	30000		10.2	18.94	23.77	-

- ※1 許容平均入力回転数の時、寿命20000時間となる値
- ※2 起動・停止時に許容する最大値
- ※3 衝撃等が作用した時に許容する最大値(頻度は1000回まで)
- ※4 運転中の平均入力回転数の許容最大値
- ※5 連続運転ではない条件下での許容最高入力回転数
- ※6 許容平均入力回転数の時、寿命20000時間となる値(出力フランジ面に作用、スラスト荷重が0のとき)
- ※7 許容平均入力回転数の時、寿命20000時間となる値(軸芯に作用、ラジアル荷重が0のとき)
- ※8 ラジアル荷重の許容最大値
- ※9 スラスト荷重の許容最大値
- ※10 減速比及び入力軸寸法により若干異なります

- ※1 With nominal input speed, service life is 20,000 hours.
- ※2 The maximum torque when starting and stopping.
- ※3 The maximum torque when it receives shock. (up to 1,000 times)
- ※4 The maximum average input speed.
- ※5 The maximum momentary input speed.
- ※6 With this load and nominal input speed, service life will be 20,000 hours. (Applied to the output flange, at axial load 0)
- ※7 With this load and nominal input speed, service life will be 20,000 hours. (Applied to the output side bearing, at radial load 0)
- ※8 The maximum radial load the reducer can accept.
- ※9 The maximum axial load the reducer can accept.
- ※10 The weight may vary slightly model to model.

## EVT-255B

サイズ Frame size	バックラッシュ Backlash	減速比 Ratio	※1	※2	※3	※4	※5	※6	※7	
			許容平均 トルク Nominal output torque	許容最大 トルク Maximum output torque	非常時最大 トルク Emergency stop torque	許容平均 入力回転数 Nominal input speed	許容最高 入力回転数 Maximum input speed	許容 ラジアル荷重 Permitted radial load	許容 スラスト荷重 Permitted axial load	
			[Nm]	[Nm]	[Nm]	[rpm]	[rpm]	[N]	[N]	
255B	2 stage 6分 6 arc-min	4	1340	2960	5400	1000	2000	31000	22000	
		5	1680	2960	6500	1000	2000	33000	24000	
		7	1920	2960	7200	1000	2000	36000	26000	
	6 arc-min	10	1280	2080	5400	1000	2000	40000	29000	
		16	1920	2960	7200	1000	2000	46000	34000	
		20	1920	2960	7200	1000	2000	49000	36000	
		25	1920	2960	7200	1000	2000	53000	38000	
		3 stage 9分 9 arc-min	28	1920	2960	7200	1000	2000	55000	40000
			35	1920	2960	7200	1000	2000	59000	42000
			40	1920	2960	7200	1000	2000	61000	44000
	9 arc-min	50	1920	2960	7200	1000	2000	64000	47000	
		70	1920	2960	7200	1000	2000	64000	48000	
		100	1280	1440	5400	1000	2000	64000	48000	

サイズ Frame size	バックラッシュ Backlash	減速比 Ratio	※8	※9	※10	慣性モーメント Moment of inertia ( $\leq \phi 48$ )	慣性モーメント Moment of inertia ( $\leq \phi 65$ )	
			許容最大 ラジアル荷重 Maximum radial load	許容最大 スラスト荷重 Maximum axial load	重量 Weight			
			[N]	[N]	[kg]			
255B	2 stage 6分 6 arc-min	4	64000	48000	110	-	661.8	
		5	64000	48000		-	619.8	
		7	64000	48000		-	587.7	
	10	64000	48000	-		572.0		
	6 arc-min	16	64000	48000	99	118.52	-	
		20	64000	48000		114.63	-	
		25	64000	48000		113.37	-	
		3 stage 9分 9 arc-min	28	64000		48000	114.80	-
			35	64000		48000	112.25	-
			40	64000		48000	109.37	-
		9 arc-min	50	64000		48000	109.05	-
	70		64000	48000		108.77	-	
	100		64000	48000		108.62	-	

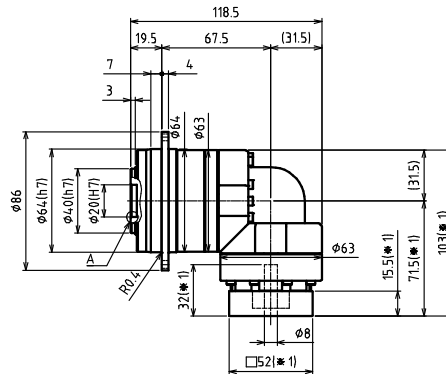
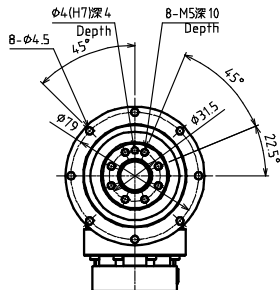
- ※1 許容平均入力回転数の時、寿命20000時間となる値  
 ※2 起動・停止時に許容する最大値  
 ※3 衝撃等が作用した時に許容する最大値(頻度は1000回まで)  
 ※4 運転中の平均入力回転数の許容最大値  
 ※5 連続運転ではない条件下での許容最高入力回転数  
 ※6 許容平均入力回転数の時、寿命20000時間となる値  
 (出力フランジ面に作用、スラスト荷重が0のとき)  
 ※7 許容平均入力回転数の時、寿命20000時間となる値  
 (軸芯に作用、ラジアル荷重が0のとき)  
 ※8 ラジアル荷重の許容最大値  
 ※9 スラスト荷重の許容最大値  
 ※10 減速比及び入力軸寸法により若干異なります

- ※1 With nominal input speed, service life is 20,000 hours.  
 ※2 The maximum torque when starting and stopping.  
 ※3 The maximum torque when it receives shock. (up to 1,000 times)  
 ※4 The maximum average input speed.  
 ※5 The maximum momentary input speed.  
 ※6 With this load and nominal input speed, service life will be 20,000 hours.  
 (Applied to the output flange, at axial load 0)  
 ※7 With this load and nominal input speed, service life will be 20,000 hours.  
 (Applied to the output side bearing, at radial load 0)  
 ※8 The maximum radial load the reducer can accept.  
 ※9 The maximum axial load the reducer can accept.  
 ※10 The weight may vary slightly model to model.

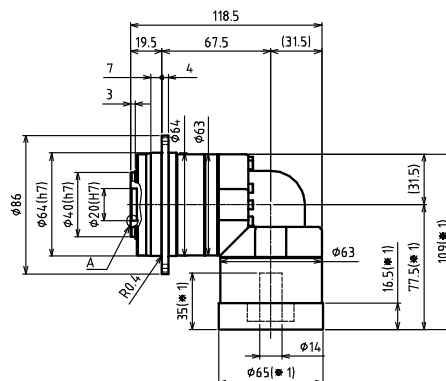
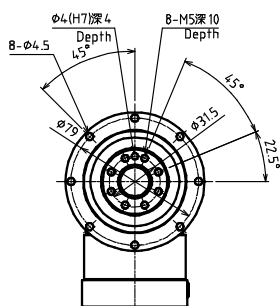


EVT-064 2段 2stage

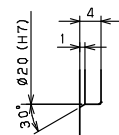
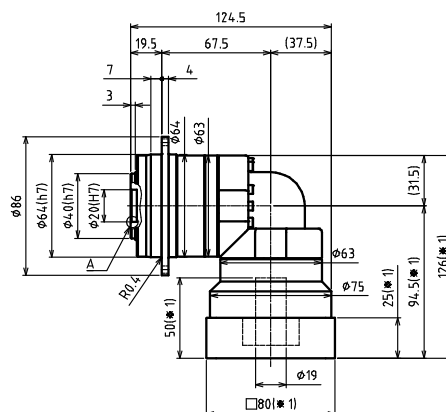
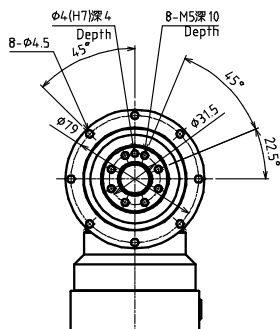
入力軸内径 Input shaft bore  $\leq \phi 8$



入力軸内径 Input shaft bore  $\leq \phi 14$



入力軸内径 Input shaft bore  $\leq \phi 19$

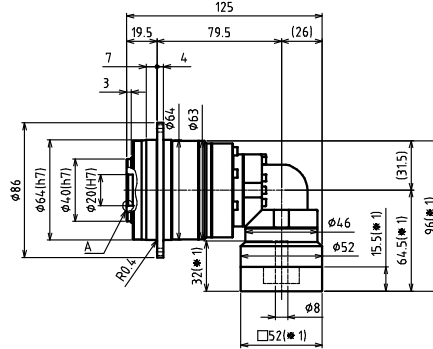
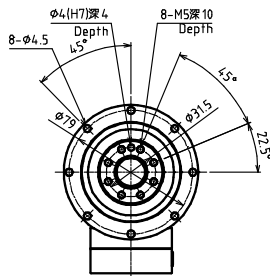


A 部詳細図  
Enlarged detail A

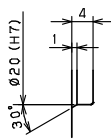
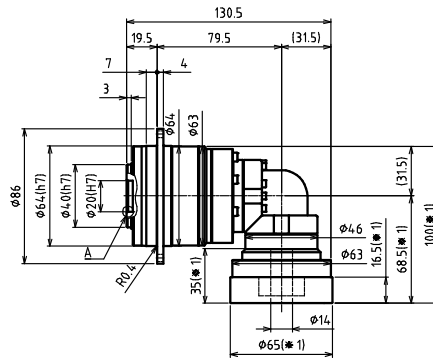
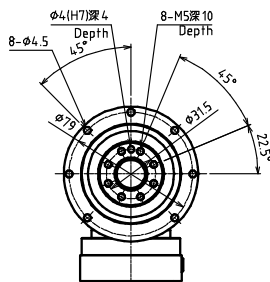
- ※1 取付モータにより変化する場合があります
- ※2 モータ軸径が入力軸径と異なる場合は、ブッシングが挿入されます
- ※1 Length will vary depending on motor.
- ※2 Bushing will be inserted to adapt to motor shaft.

EVT-064 3段 3stage

入力軸内径 Input shaft bore  $\leq \phi 8$



入力軸内径 Input shaft bore  $\leq \phi 14$

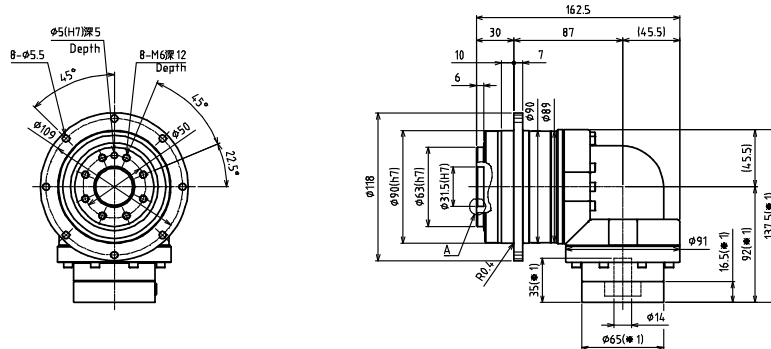


A 部詳細図  
Enlarged detail A

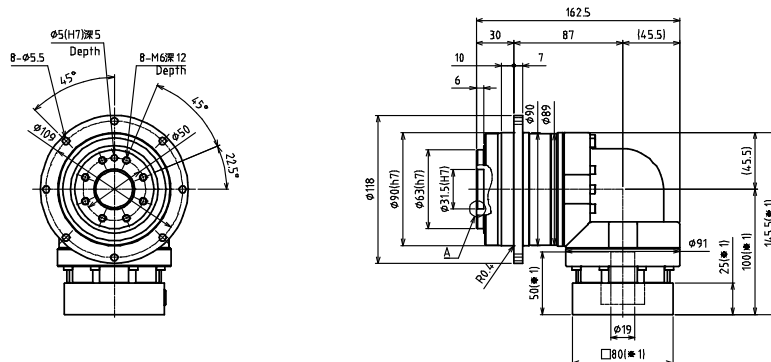
- ※ 1 取付モータにより変化する場合があります
- ※ 2 モータ軸径が入力軸径と異なる場合は、ブッシングが挿入されます
- ※ 1 Length will vary depending on motor.
- ※ 2 Bushing will be inserted to adapt to motor shaft.

EVT-090 2段 2stage

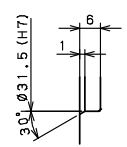
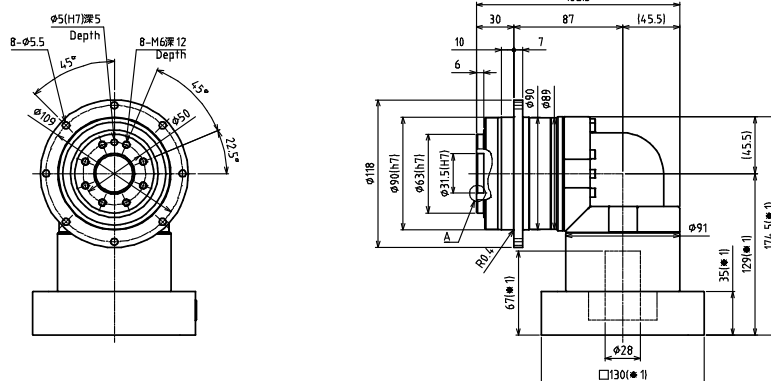
入力軸内径 Input shaft bore  $\leq \phi 14$



入力軸内径 Input shaft bore  $\leq \phi 19$



入力軸内径 Input shaft bore  $\leq \phi 28$



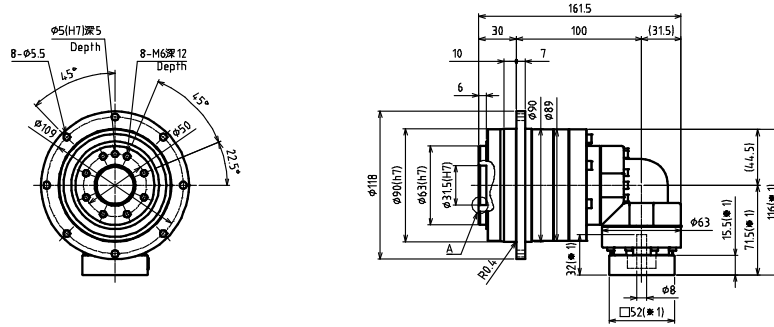
A 部詳細図  
Enlarged detail A

- ※1 取付モータにより変化する場合があります
- ※2 モータ軸径が入力軸径と異なる場合は、ブッシングが挿入されます
- ※1 Length will vary depending on motor.
- ※2 Bushing will be inserted to adapt to motor shaft.

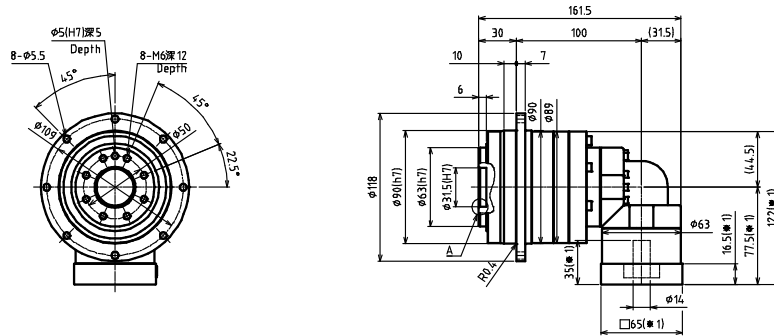


EVT-090 3段 3stage

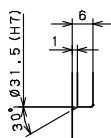
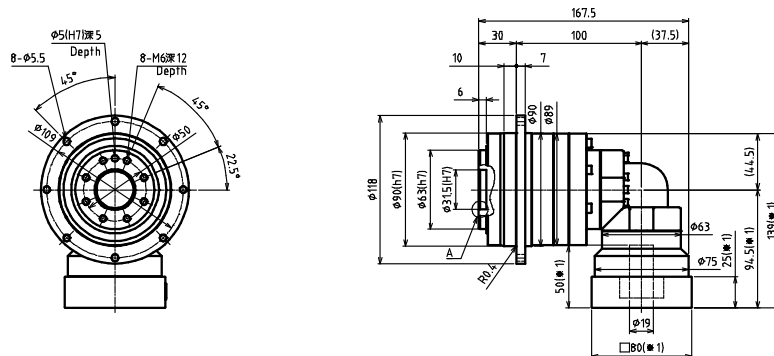
入力軸内径 Input shaft bore  $\leq \phi 8$



入力軸内径 Input shaft bore  $\leq \phi 4$



入力軸内径 Input shaft bore  $\leq \phi 19$

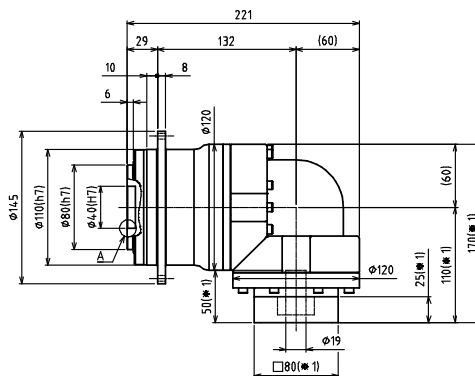
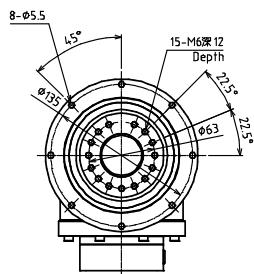


A部詳細図  
Enlarged detail A

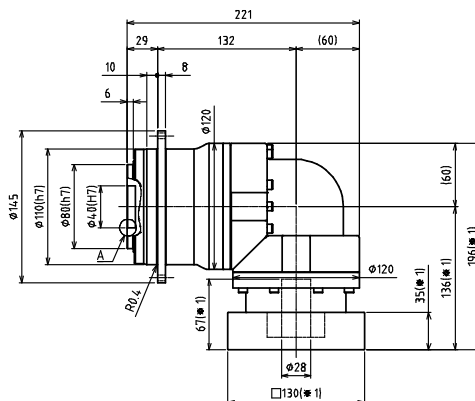
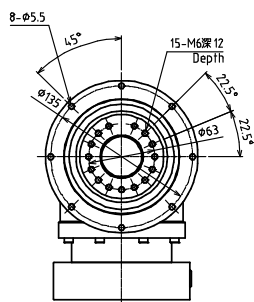
- ※1 取付モータにより変化する場合があります
- ※2 モータ軸径が入力軸径と異なる場合は、ブッシングが挿入されます
- ※1 Length will vary depending on motor.
- ※2 Bushing will be inserted to adapt to motor shaft.

EVT-110B 2段 2stage

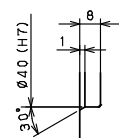
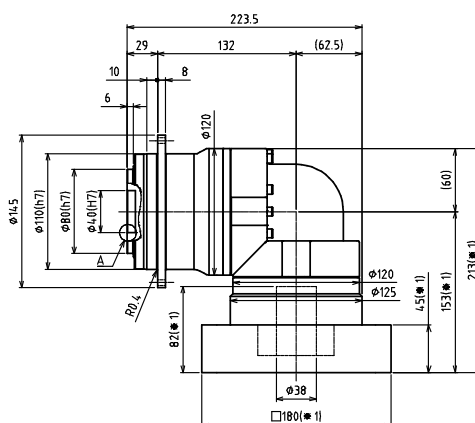
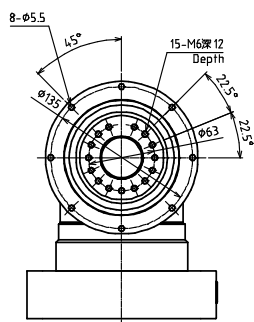
入力軸内径 Input shaft bore  $\leq \phi 19$



入力軸内径 Input shaft bore  $\leq \phi 28$



入力軸内径 Input shaft bore  $\leq \phi 38$

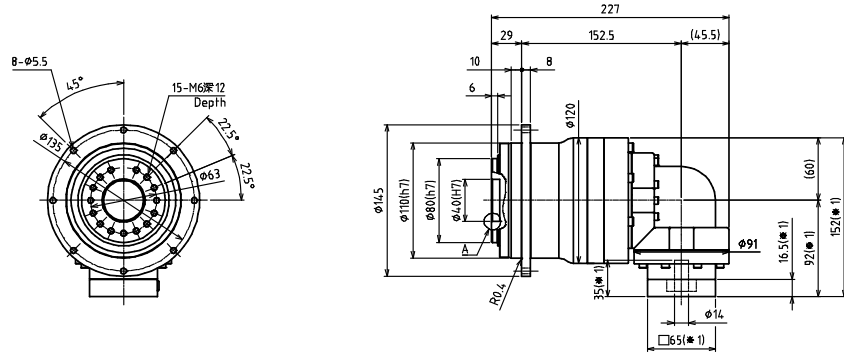


A 部詳細図  
Enlarged detail A

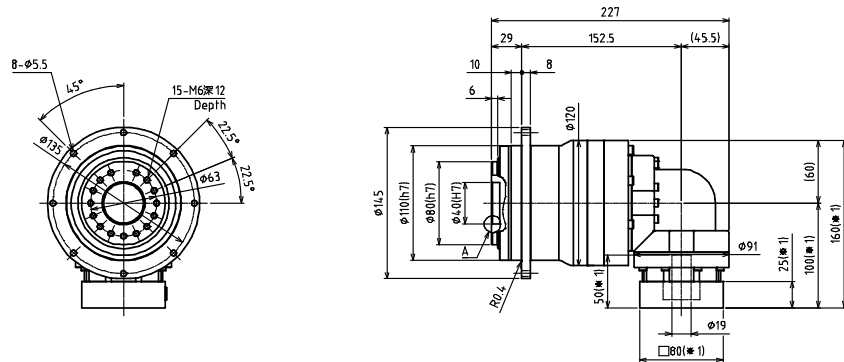
- ※1 取付モータにより変化する場合があります
- ※2 モータ軸径が入力軸径と異なる場合は、ブッシングが挿入されます
- ※1 Length will vary depending on motor.
- ※2 Bushing will be inserted to adapt to motor shaft.

EVT-110B 3段 3stage

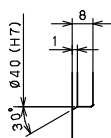
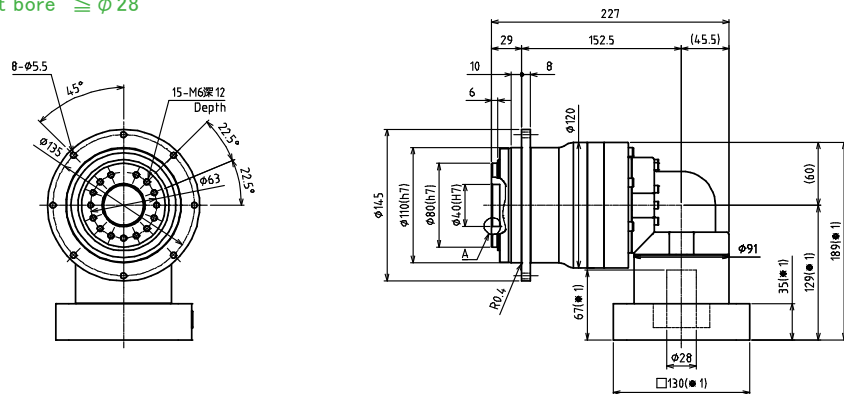
入力軸内径 Input shaft bore  $\leq \phi 14$



入力軸内径 Input shaft bore  $\leq \phi 19$



入力軸内径 Input shaft bore  $\leq \phi 28$

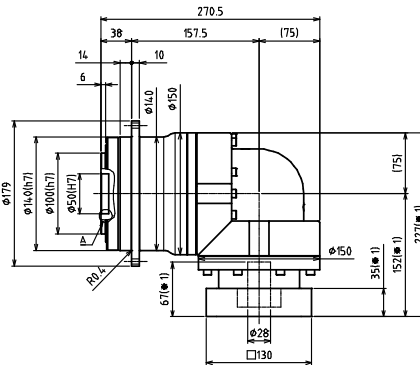
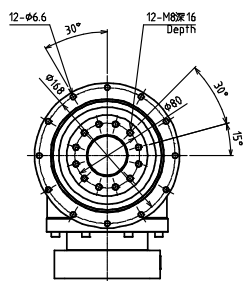


A部詳細図  
Enlarged detail A

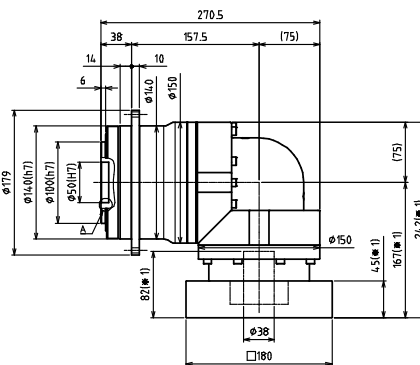
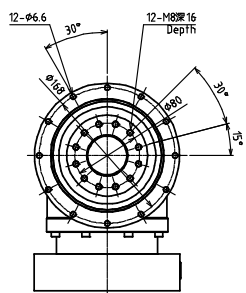
- ※1 取付モータにより変化する場合があります
- ※2 モータ軸径が入力軸径と異なる場合は、ブッシングが挿入されます
- ※1 Length will vary depending on motor.
- ※2 Bushing will be inserted to adapt to motor shaft.

EVT-140B 2段 2stage

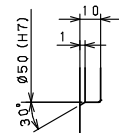
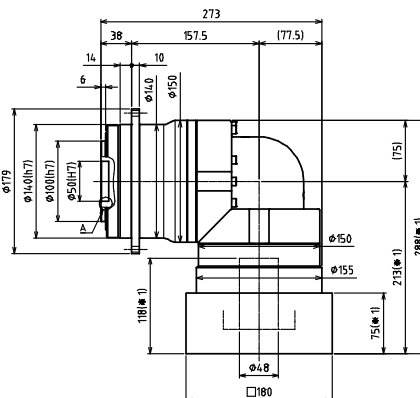
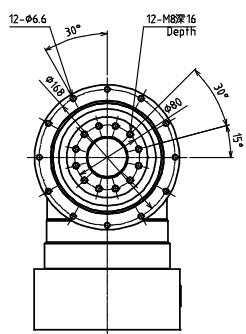
入力軸内径 Input shaft bore  $\leq \phi 28$



入力軸内径 Input shaft bore  $\leq \phi 38$



入力軸内径 Input shaft bore  $\leq \phi 48$

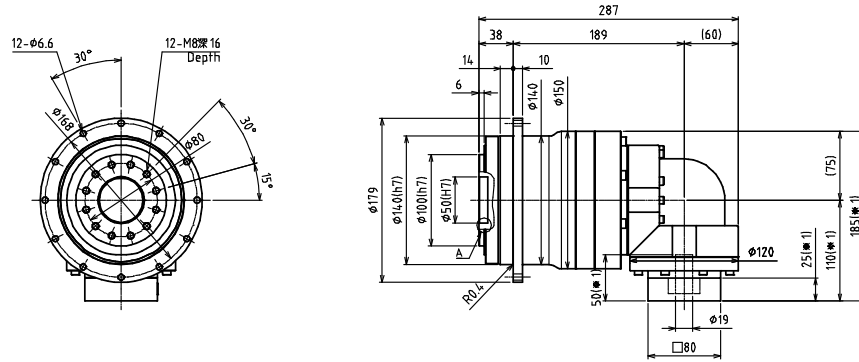


A 部詳細図  
Enlarged detail A

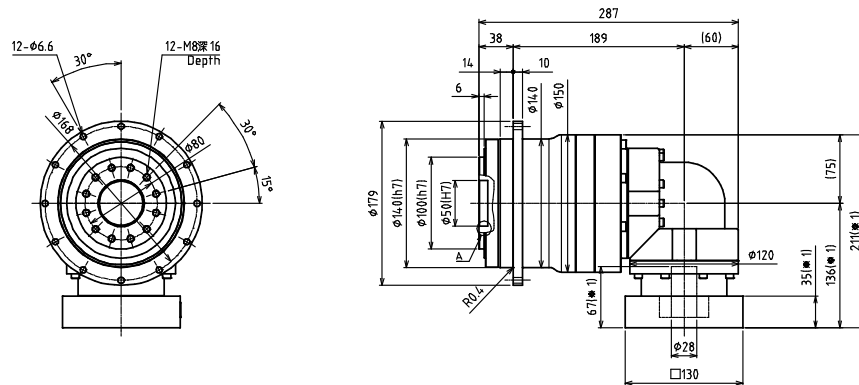
- ※1 取付モータにより変化する場合があります
- ※2 モータ軸径が入力軸径と異なる場合は、ブッシングが挿入されます
- ※1 Length will vary depending on motor.
- ※2 Bushing will be inserted to adapt to motor shaft.

EVT-140B 3段 3stage

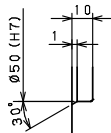
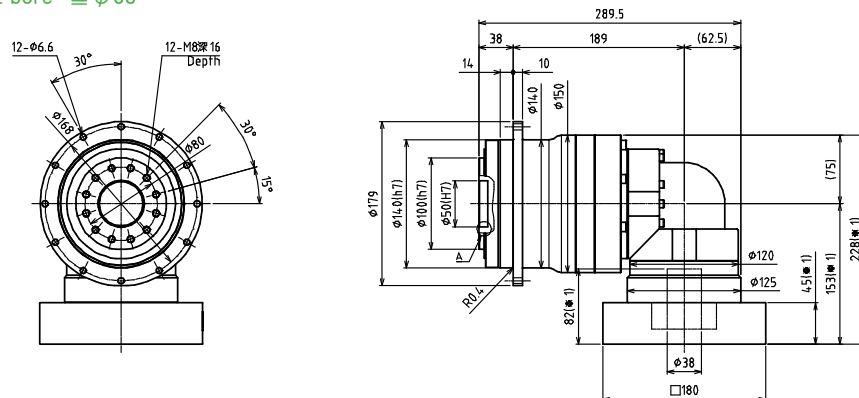
入力軸内径 Input shaft bore  $\leq \phi 19$



入力軸内径 Input shaft bore  $\leq \phi 28$



入力軸内径 Input shaft bore  $\leq \phi 38$

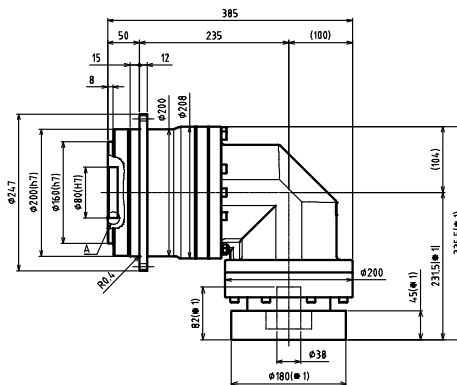
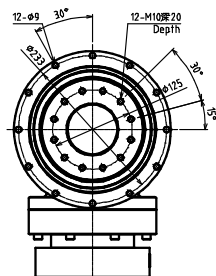


A部詳細図  
Enlarged detail A

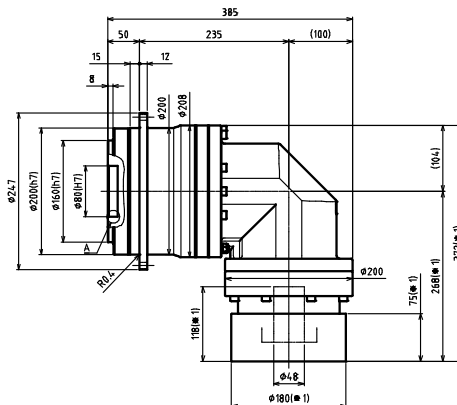
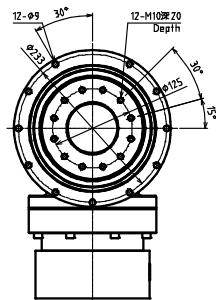
- ※1 取付モータにより変化する場合があります
- ※2 モータ軸径が入力軸径と異なる場合は、ブッシングが挿入されます
- ※1 Length will vary depending on motor.
- ※2 Bushing will be inserted to adapt to motor shaft.

EVT-200B 2段 2stage

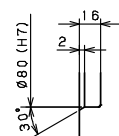
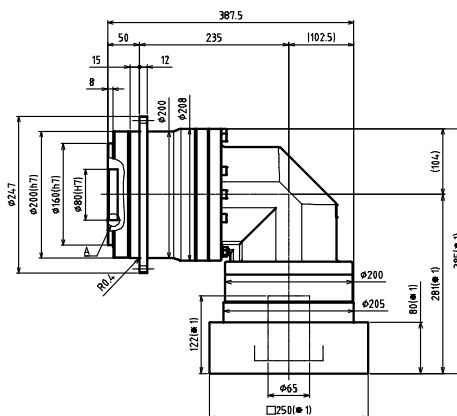
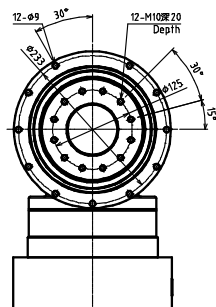
入力軸内径 Input shaft bore  $\leq \phi 38$



入力軸内径 Input shaft bore  $\leq \phi 48$



入力軸内径 Input shaft bore  $\leq \phi 65$

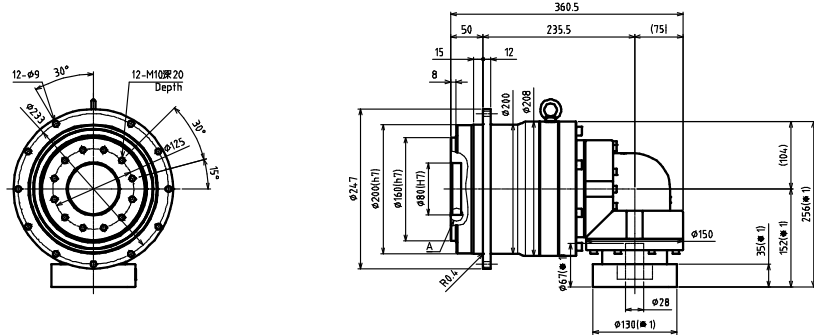


A 部詳細図  
Enlarged detail A

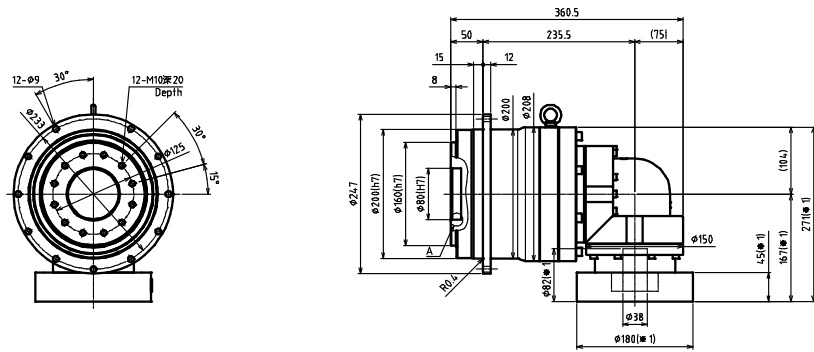
- ※1 取付モータにより変化する場合があります
- ※2 モータ軸径が入力軸径と異なる場合は、ブッシングが挿入されます
- ※1 Length will vary depending on motor.
- ※2 Bushing will be inserted to adapt to motor shaft.

EVT-200B 3段 3stage

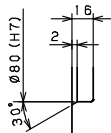
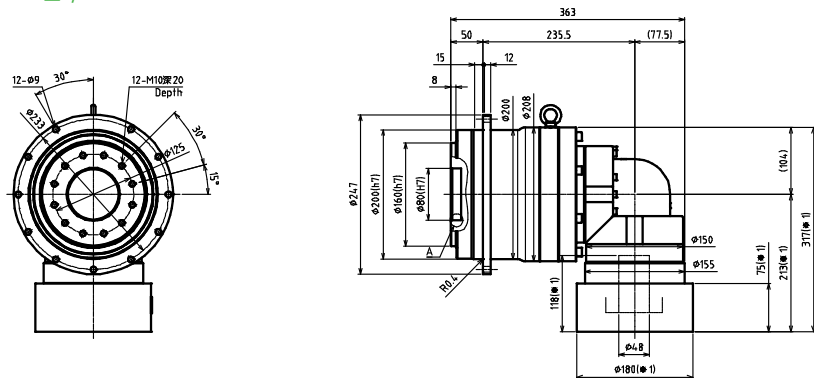
入力軸内径 Input shaft bore  $\leq \phi 28$



入力軸内径 Input shaft bore  $\leq \phi 38$



入力軸内径 Input shaft bore  $\leq \phi 48$

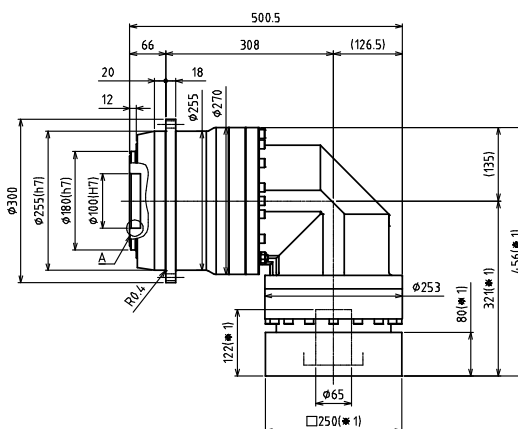
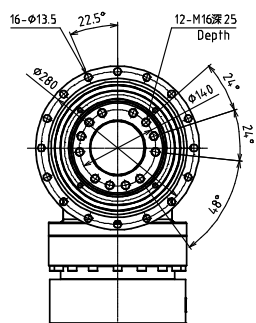


A部詳細図  
Enlarged detail A

- ※1 取付モータにより変化する場合があります
- ※2 モータ軸径が入力軸径と異なる場合は、ブッシングが挿入されます
- ※1 Length will vary depending on motor.
- ※2 Bushing will be inserted to adapt to motor shaft.

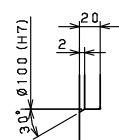
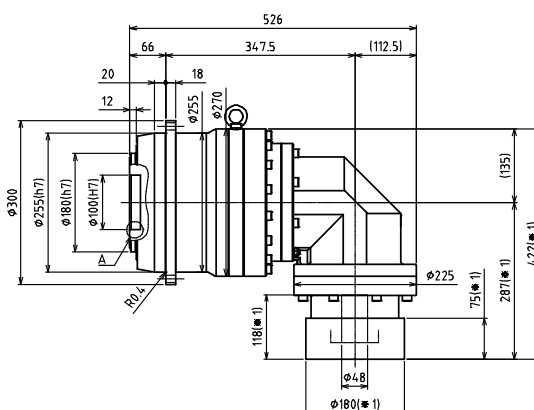
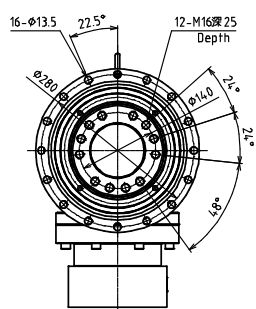
EVT-255B 2段 2stage

入力軸内径 Input shaft bore  $\leq \phi 65$



EVT-255B 3段 3stage

入力軸内径 Input shaft bore  $\leq \phi 48$



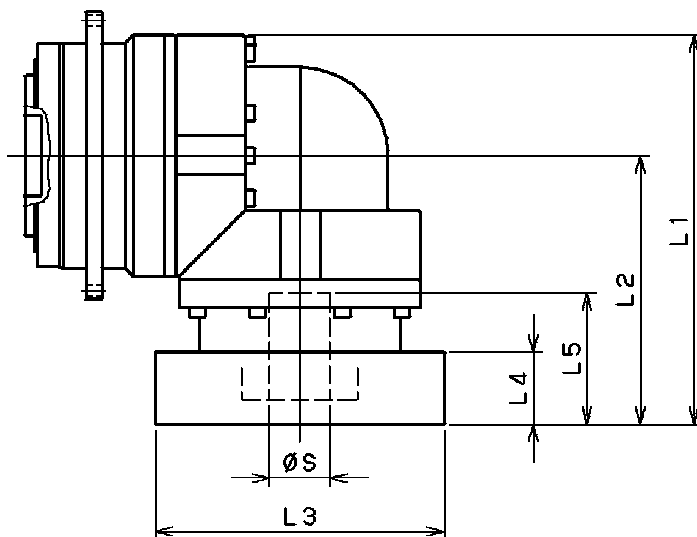
A 部詳細図  
Enlarged detail A

- ※1 取付モータにより変化する場合があります
- ※2 モータ軸径が入力軸径と異なる場合は、ブッシングが挿入されます
- ※1 Length will vary depending on motor.
- ※2 Bushing will be inserted to adapt to motor shaft.





EVT-064



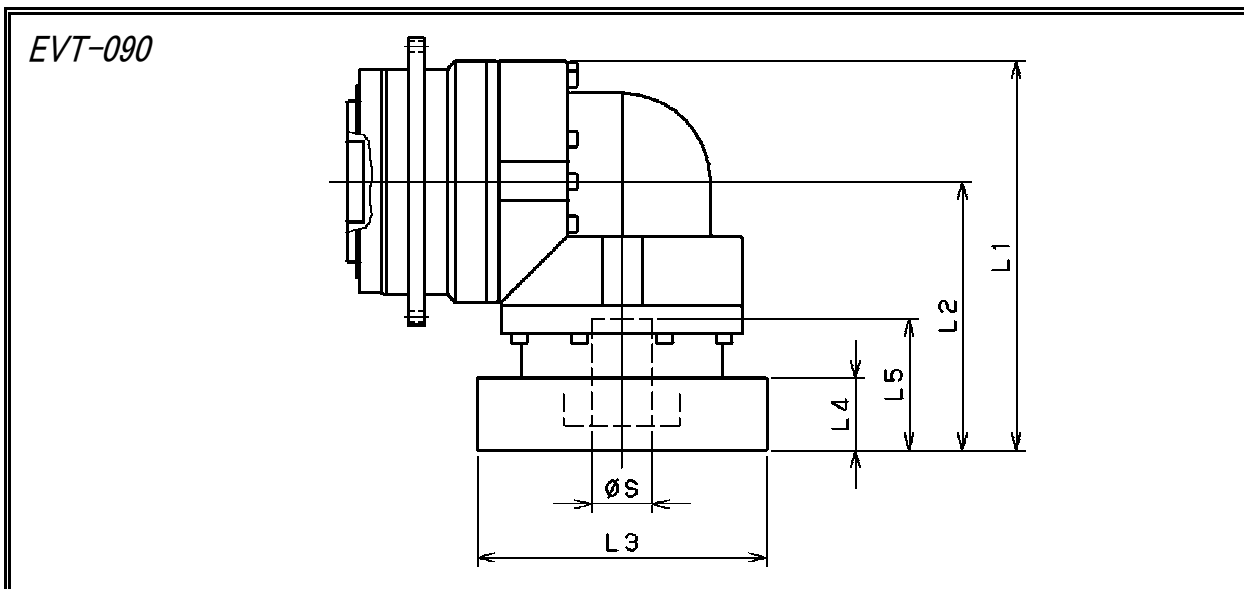
型式 Model number	** : アダプタ記号 ** : Adapter code	2段 2stage					3段 3stage				
		L1	L2	L3	L4	L5	L1	L2	L3	L4	L5
EVT-064-□-□-8** (S ≤ 8)	AA・AC・AD・AF・AG	103	71.5	□52	15.5	32	94.5	64.5	□52	15.5	32
	AB・AE・AH・AJ・AK	108	76.5	□52	20.5	37	99.5	69.5	□52	20.5	37
	BA・BB・BD・BE	103	71.5	□60	15.5	32	94.5	64.5	□60	15.5	32
	BC・BF	108	76.5	□60	20.5	37	99.5	69.5	□60	20.5	37
	CA	108	76.5	□70	20.5	37	99.5	69.5	□70	20.5	37
EVT-064-□-□-14** (8 < S ≤ 14)	BA・BB・BD・BE・BF・BG・BJ・BK	109	77.5	□65	16.5	35	98.5	68.5	□65	16.5	35
	BC・BH	114	82.5	□65	21.5	40	103.5	73.5	□65	21.5	40
	BL	119	87.5	□65	26.5	45	108.5	78.5	□65	26.5	45
	CA	109	77.5	□70	16.5	35	98.5	68.5	□70	16.5	35
	CB	114	82.5	□70	21.5	40	103.5	73.5	□70	21.5	40
	DA・DB・DC・DD・DF・DH	109	77.5	□80	16.5	35	98.5	68.5	□80	16.5	35
	DE	114	82.5	□80	21.5	40	103.5	73.5	□80	21.5	40
	DG	119	87.5	□80	26.5	45	108.5	78.5	□80	26.5	45
	EA・EB・EC	109	77.5	□90	16.5	35	98.5	68.5	□90	16.5	35
	ED	119	87.5	□90	26.5	45	108.5	78.5	□90	26.5	45
	FA	109	77.5	□100	16.5	35	98.5	68.5	□100	16.5	35
	GA	109	77.5	□115	16.5	35	98.5	68.5	□115	16.5	35
EVT-064-□-□-19** (14 < S ≤ 19)	DA・DB・DC	126	94.5	□80	25	50					
	DD	136	104.5	□80	35	60					
	DE	131	99.5	□80	30	55					
	EA	131	99.5	□90	30	55					
	EB	126	94.5	□90	25	50					
	EC	136	104.5	□90	35	60					
	FA	126	94.5	□100	25	50					
	FB	136	104.5	□100	35	60					
	GA・GC	131	99.5	□115	30	55					
	GB・GD	126	94.5	□115	25	50					
	HA	126	94.5	□130	25	50					
	HB	141	109.5	□130	40	65					
HC・HD・HE	131	99.5	□130	30	55						

※1 2段減速 : 1/4 ~ 1/10, 3段減速 : 1/16 ~ 1/100

※2 モータ軸径が入力軸径と異なる場合は、ブッシングが挿入されます

※1 2stage reduction : 1/4 ~ 1/10, 3stage reduction : 1/16 ~ 1/100.

※2 Bushing will be inserted to adapt to motor shaft.



型式 Model number	** : アダプタ記号 ** : Adapter code	2段 2stage					3段 3stage				
		L1	L2	L3	L4	L5	L1	L2	L3	L4	L5
EVT-090-□-□-8** (S ≤ 8)	AA·AC·AD·AF·AG	/	/	/	/	/	116	71.5	□52	15.5	32
	AB·AE·AH·AJ·AK	/	/	/	/	/	121	76.5	□52	20.5	37
	BA·BB·BD·BE	/	/	/	/	/	116	71.5	□60	15.5	32
	BC·BF	/	/	/	/	/	121	76.5	□60	20.5	37
	CA	/	/	/	/	/	121	76.5	□70	20.5	37
EVT-090-□-□-14** (8 < S ≤ 14)	BA·BB·BD·BE·BF·BG·BJ·BK	137.5	92	□65	16.5	35	122	77.5	□65	16.5	35
	BC·BH	142.5	97	□65	21.5	40	127	82.5	□65	21.5	40
	BL	147.5	102	□65	26.5	45	132	87.5	□65	26.5	45
	CA	137.5	92	□70	16.5	35	122	77.5	□70	16.5	35
	CB	142.5	97	□70	21.5	40	127	82.5	□70	21.5	40
	DA·DB·DC·DD·DF·DH	137.5	92	□80	16.5	35	122	77.5	□80	16.5	35
	DE	142.5	97	□80	21.5	40	127	82.5	□80	21.5	40
	DG	147.5	102	□80	26.5	45	132	87.5	□80	26.5	45
	EA·EB·EC	137.5	92	□90	16.5	35	122	77.5	□90	16.5	35
	ED	147.5	102	□90	26.5	45	132	87.5	□90	26.5	45
	FA	137.5	92	□100	16.5	35	122	77.5	□100	16.5	35
	GA	137.5	92	□115	16.5	35	122	77.5	□115	16.5	35
EVT-090-□-□-19** (14 < S ≤ 19)	DA·DB·DC	145.5	100	□80	25	50	139	94.5	□80	25	50
	DD	155.5	110	□80	35	60	149	104.5	□80	35	60
	DE	150.5	105	□80	30	55	144	99.5	□80	30	55
	EA	150.5	105	□90	30	55	144	99.5	□90	30	55
	EB	145.5	100	□90	25	50	139	94.5	□90	25	50
	EC	155.5	110	□90	35	60	149	104.5	□90	35	60
	FA	145.5	100	□100	25	50	139	94.5	□100	25	50
	FB	155.5	110	□100	35	60	149	104.5	□100	35	60
	GA·GC	150.5	105	□115	30	55	144	99.5	□115	30	55
	GB·GD	145.5	100	□115	25	50	139	94.5	□115	25	50
	HA	145.5	100	□130	25	50	139	94.5	□130	25	50
	HB	160.5	115	□130	40	65	154	109.5	□130	40	65
HC·HD·HE	150.5	105	□130	30	55	144	99.5	□130	30	55	
EVT-090-□-□-28** (19 < S ≤ 28)	FA·FB·FC	174.5	129	□100	35	67	/	/	/	/	/
	GA·GB·GC·GD·GE·GF·GG	174.5	129	□115	35	67	/	/	/	/	/
	HA·HC·HD	174.5	129	□130	35	67	/	/	/	/	/
	HB	184.5	139	□130	45	77	/	/	/	/	/
	JA·JB·JC	174.5	129	□150	35	67	/	/	/	/	/
	KA·KB	174.5	129	□180	35	67	/	/	/	/	/
	LA	174.5	129	□200	35	67	/	/	/	/	/
MA	174.5	129	□220	35	67	/	/	/	/	/	

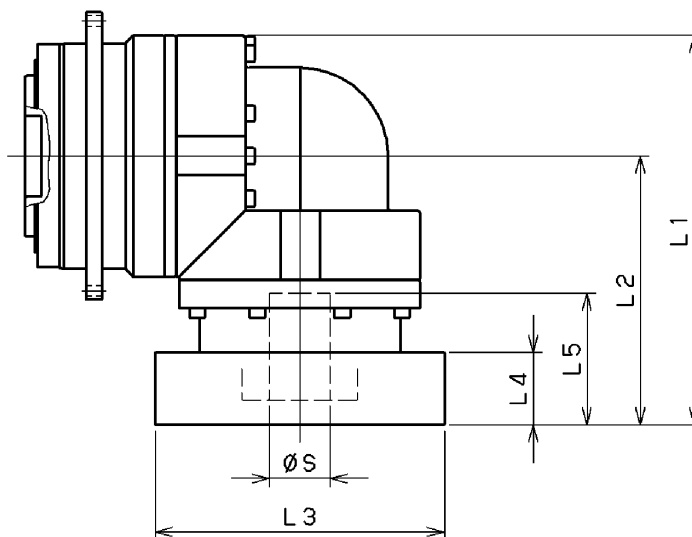
※ 1 2段減速 : 1/4 ~ 1/10, 3段減速 : 1/16 ~ 1/100

※ 2 モータ軸径が入力軸径と異なる場合は、ブッシングが挿入されます

※ 1 2stage reduction : 1/4 ~ 1/10, 3stage reduction : 1/16 ~ 1/100.

※ 2 Bushing will be inserted to adapt to motor shaft.

EVT-110B



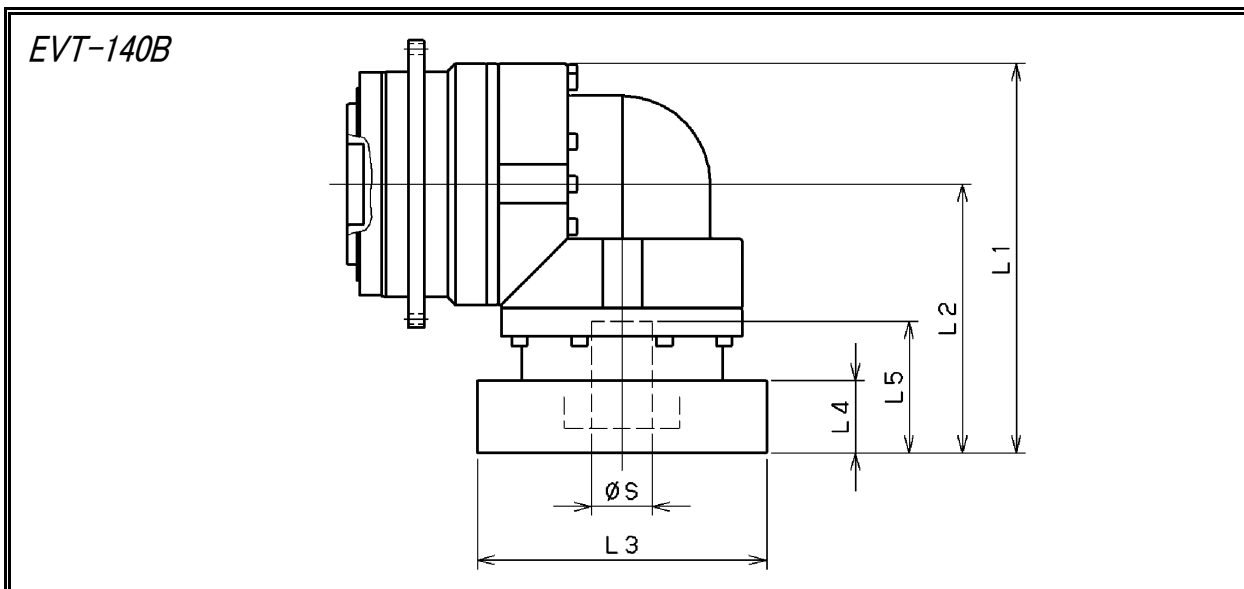
型式 Model number	** : アダプタ記号 ** : Adapter code	2段 2stage					3段 3stage				
		L1	L2	L3	L4	L5	L1	L2	L3	L4	L5
EVT-110B-□-□-14** (S ≤ 14)	BA·BB·BD·BE·BF·BG·BJ·BK	/	/	/	/	/	152	92	□65	16.5	35
	BC·BH	/	/	/	/	/	157	97	□65	21.5	40
	BL	/	/	/	/	/	162	102	□65	26.5	45
	CA	/	/	/	/	/	152	92	□70	16.5	35
	CB	/	/	/	/	/	157	97	□70	21.5	40
	DA·DB·DC·DD·DF·DH	/	/	/	/	/	152	92	□80	16.5	35
	DE	/	/	/	/	/	157	97	□80	21.5	40
	DG	/	/	/	/	/	162	102	□80	26.5	45
	EA·EB·EC	/	/	/	/	/	152	92	□90	16.5	35
	ED	/	/	/	/	/	162	102	□90	26.5	45
	FA	/	/	/	/	/	152	92	□100	16.5	35
GA	/	/	/	/	/	152	92	□115	16.5	35	
EVT-110B-□-□-19** (14 < S ≤ 19)	DA·DB·DC	170	110	□80	25	50	160	100	□80	25	50
	DD	180	120	□80	35	60	170	110	□80	35	60
	DE	175	115	□80	30	55	165	105	□80	30	55
	EA	175	115	□90	30	55	165	105	□90	30	55
	EB	170	110	□90	25	50	160	100	□90	25	50
	EC	180	120	□90	35	60	170	110	□90	35	60
	FA	170	110	□100	25	50	160	100	□100	25	50
	FB	180	120	□100	35	60	170	110	□100	35	60
	GA·GC	175	115	□115	30	55	165	105	□115	30	55
	GB·GD	170	110	□115	25	50	160	100	□115	25	50
	HA	170	110	□130	25	50	160	100	□130	25	50
HB	185	125	□130	40	65	175	115	□130	40	65	
HC·HD·HE	175	115	□130	30	55	165	105	□130	30	55	
EVT-110B-□-□-28** (19 < S ≤ 28)	FA·FB·FC	196	136	□100	35	67	189	129	□100	35	67
	GA·GB·GC·GD·GE·GF·GG	196	136	□115	35	67	189	129	□115	35	67
	HA·HC·HD	196	136	□130	35	67	189	129	□130	35	67
	HB	206	146	□130	45	77	199	139	□130	45	77
	JA·JB·JC	196	136	□150	35	67	189	129	□150	35	67
	KA·KB	196	136	□180	35	67	189	129	□180	35	67
	LA	196	136	□200	35	67	189	129	□200	35	67
MA	196	136	□220	35	67	189	129	□220	35	67	
EVT-110B-□-□-38** (28 < S ≤ 38)	HA	213	153	□130	45	82	/	/	/	/	/
	HB	208	148	□130	40	77	/	/	/	/	/
	JA	213	153	□150	45	82	/	/	/	/	/
	KA·KB·KC	213	153	□180	45	82	/	/	/	/	/
	LA	213	153	□200	45	82	/	/	/	/	/
	LB	223	163	□200	55	92	/	/	/	/	/
	MA·MB	213	153	□220	45	82	/	/	/	/	/
NA	213	153	□250	45	82	/	/	/	/	/	

※1 2段減速 : 1/4 ~ 1/10, 3段減速 : 1/16 ~ 1/100

※2 モーター軸径が入力軸径と異なる場合は、ブッシングが挿入されます

※1 2stage reduction : 1/4 ~ 1/10, 3stage reduction : 1/16 ~ 1/100.

※2 Bushing will be inserted to adapt to motor shaft.



型式 Model number	** : アダプタ記号 ** : Adapter code	2段 2stage					3段 3stage				
		L1	L2	L3	L4	L5	L1	L2	L3	L4	L5
EVT-140B-□-□-19** (S ≤ 19)	DA・DB・DC	/	/	/	/	/	185	110	□80	25	50
	DD	/	/	/	/	/	195	120	□80	35	60
	DE	/	/	/	/	/	190	115	□80	30	55
	EA	/	/	/	/	/	190	115	□90	30	55
	EB	/	/	/	/	/	185	110	□90	25	50
	EC	/	/	/	/	/	195	120	□90	35	60
	FA	/	/	/	/	/	185	110	□100	25	50
	FB	/	/	/	/	/	195	120	□100	35	60
	GA・GC	/	/	/	/	/	190	115	□115	30	55
	GB・GD	/	/	/	/	/	185	110	□115	25	50
	HA	/	/	/	/	/	185	110	□130	25	50
	HB	/	/	/	/	/	200	125	□130	40	65
HC・HD・HE	/	/	/	/	/	190	115	□130	30	55	
EVT-140B-□-□-28** (19 < S ≤ 28)	FA・FB・FC	227	152	□100	35	67	211	136	□100	35	67
	GA・GB・GC・GD・GE・GF・GG	227	152	□115	35	67	211	136	□115	35	67
	HA・HC・HD	227	152	□130	35	67	211	136	□130	35	67
	HB	237	162	□130	45	77	221	146	□130	45	77
	JA・JB・JC	227	152	□150	35	67	211	136	□150	35	67
	KA・KB	227	152	□180	35	67	211	136	□180	35	67
	LA	227	152	□200	35	67	211	136	□200	35	67
MA	227	152	□220	35	67	211	136	□220	35	67	
EVT-140B-□-□-38** (28 < S ≤ 38)	HA	242	167	□130	45	82	228	153	□130	45	82
	HB	237	162	□130	40	77	223	148	□130	40	77
	JA	242	167	□150	45	82	228	153	□150	45	82
	KA・KB・KC	242	167	□180	45	82	228	153	□180	45	82
	LA	242	167	□200	45	82	228	153	□200	45	82
	LB	252	177	□200	55	92	238	163	□200	55	92
	MA・MB	242	167	□220	45	82	228	153	□220	45	82
NA	242	167	□250	45	82	228	153	□250	45	82	
EVT-140B-□-□-48** (38 < S ≤ 48)	KB・KC	268	193	□180	55	98	/	/	/	/	/
	KA	288	213	□180	75	118	/	/	/	/	/
	LA	268	193	□200	55	98	/	/	/	/	/
	MA	268	193	□220	55	98	/	/	/	/	/
	MB	288	213	□220	75	118	/	/	/	/	/
	NA	288	213	□250	75	118	/	/	/	/	/
	PA	288	213	□280	75	118	/	/	/	/	/

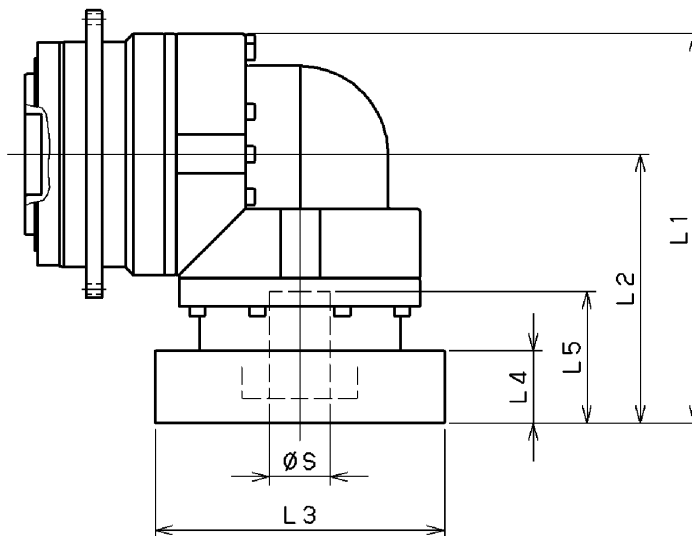
※ 1 2段減速 : 1/4 ~ 1/10, 3段減速 : 1/16 ~ 1/100

※ 2 モータ軸径が入力軸径と異なる場合は、ブッシングが挿入されます

※ 1 2stage reduction : 1/4 ~ 1/10, 3stage reduction : 1/16 ~ 1/100.

※ 2 Bushing will be inserted to adapt to motor shaft.

EVT-200B



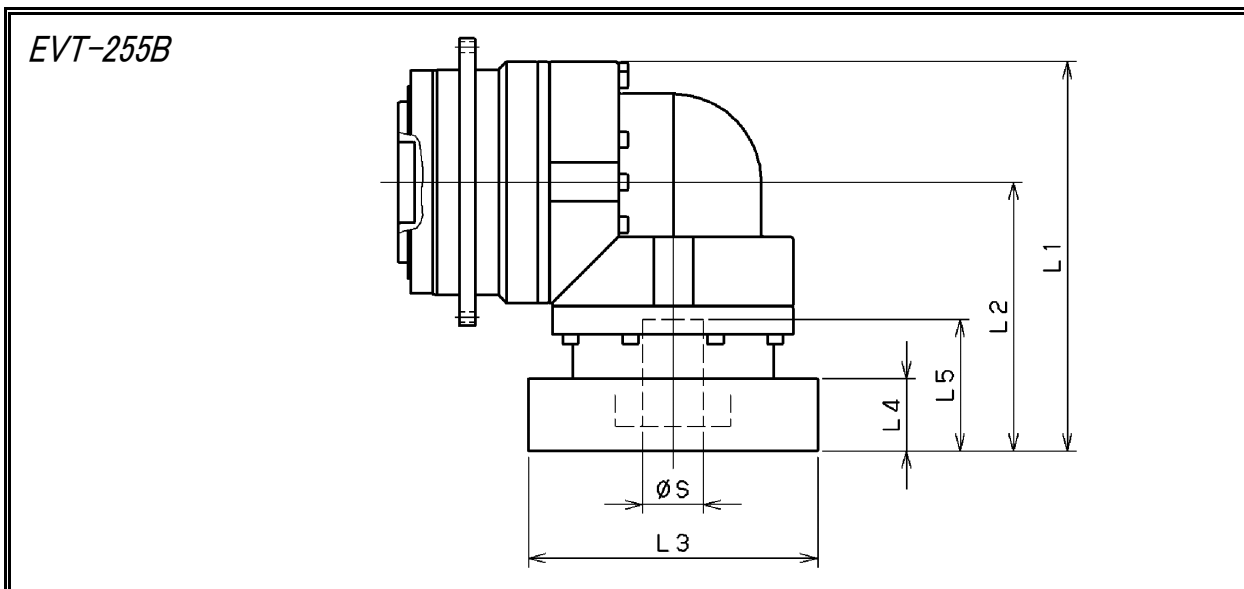
型式 Model number	** : アダプタ記号 ** : Adapter code	2段 2stage					3段 3stage				
		L1	L2	L3	L4	L5	L1	L2	L3	L4	L5
EVT-200B-□-□-28** (S ≤ 28)	FA・FB・FC	/	/	/	/	/	256	152	□100	35	67
	GA・GB・GC・GD・GE・GF・GG	/	/	/	/	/	256	152	□115	35	67
	HA・HC・HD	/	/	/	/	/	256	152	□130	35	67
	HB	/	/	/	/	/	266	162	□130	45	77
	JA・JB・JC	/	/	/	/	/	256	152	□150	35	67
	KA・KB	/	/	/	/	/	256	152	□180	35	67
	KD	/	/	/	/	/	266	162	□180	45	77
	LA	/	/	/	/	/	256	152	□200	35	67
	MA	/	/	/	/	/	256	152	□220	35	67
EVT-200B-□-□-38** (28 < S ≤ 38)	HA	335.5	231.5	□130	45	82	271	167	□130	45	82
	HB	330.5	226.5	□130	40	77	266	162	□130	40	77
	JA	335.5	231.5	□150	45	82	271	167	□150	45	82
	KA・KB・KC	335.5	231.5	□180	45	82	271	167	□180	45	82
	LA	335.5	231.5	□200	45	82	271	167	□200	45	82
	LB	345.5	241.5	□200	55	92	281	177	□200	55	92
	MA・MB	335.5	231.5	□220	45	82	271	167	□220	45	82
	NA	335.5	231.5	□250	45	82	271	167	□250	45	82
EVT-200B-□-□-48** (38 < S ≤ 48)	KB・KC	352	248	□180	55	98	297	193	□180	55	98
	KA	372	268	□180	75	118	317	213	□180	75	118
	LA	352	248	□200	55	98	297	193	□200	55	98
	MA	352	248	□220	55	98	297	193	□220	55	98
	MB	372	268	□220	75	118	317	213	□220	75	118
	NA	372	268	□250	75	118	317	213	□250	75	118
	PA	372	268	□280	75	118	317	213	□280	75	118
EVT-200B-□-□-65** (48 < S ≤ 65)	MA・MB・MC・MD	385	281	□220	80	122	/	/	/	/	/
	NA	385	281	□250	80	122	/	/	/	/	/
	PA	405	301	□280	100	142	/	/	/	/	/
	PB	415	311	□280	110	152	/	/	/	/	/
	QA	405	301	□320	100	142	/	/	/	/	/

※1 2段減速 : 1/4 ~ 1/10, 3段減速 : 1/16 ~ 1/100

※2 モータ軸径が入力軸径と異なる場合は、ブッシングが挿入されます

※1 2stage reduction : 1/4 ~ 1/10, 3stage reduction : 1/16 ~ 1/100.

※2 Bushing will be inserted to adapt to motor shaft.



型式 Model number	** : アダプタ記号 ** : Adapter code	2段 2stage					3段 3stage				
		L1	L2	L3	L4	L5	L1	L2	L3	L4	L5
EVT-255B-□-□-48** (S ≤ 48)	KB・KC	/	/	/	/	/	402	267	□180	55	98
	KA	/	/	/	/	/	422	287	□180	75	118
	LA	/	/	/	/	/	402	267	□200	55	98
	MA	/	/	/	/	/	402	267	□220	55	98
	MB	/	/	/	/	/	422	287	□220	75	118
	NA	/	/	/	/	/	422	287	□250	75	118
	PA	/	/	/	/	/	422	287	□280	75	118
EVT-255B-□-□-65** (48 < S ≤ 65)	MA・MB・MC・MD	456	321	□220	80	122	/	/	/	/	/
	NA	456	321	□250	80	122	/	/	/	/	/
	PA	476	341	□280	100	142	/	/	/	/	/
	PB	486	351	□280	110	152	/	/	/	/	/
	QA	476	341	□320	100	142	/	/	/	/	/
							/	/	/	/	/

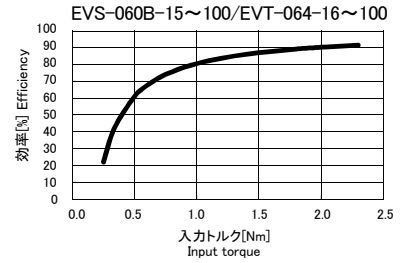
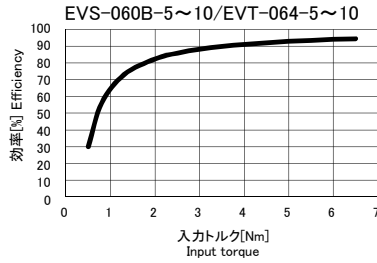
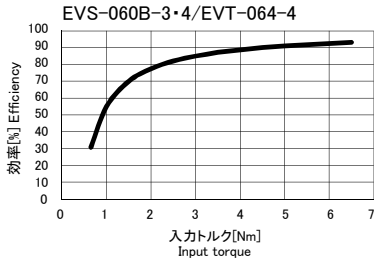
※1 2段減速 : 1/4 ~ 1/10, 3段減速 : 1/16 ~ 1/100

※2 モータ軸径が入力軸径と異なる場合は、ブッシングが挿入されます

※1 2stage reduction : 1/4 ~ 1/10, 3stage reduction : 1/16 ~ 1/100.

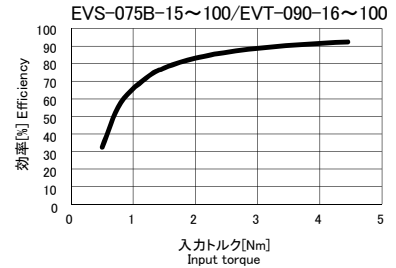
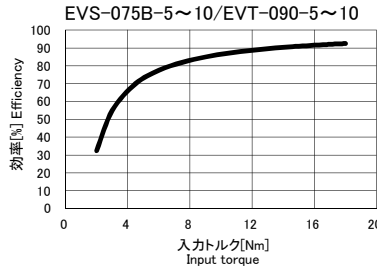
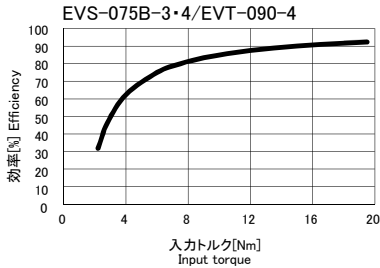
※2 Bushing will be inserted to adapt to motor shaft.

**EVS-060B**  
**EVT-064**



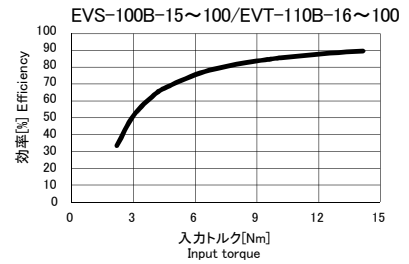
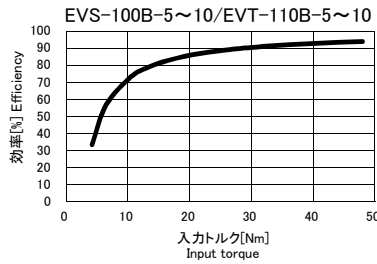
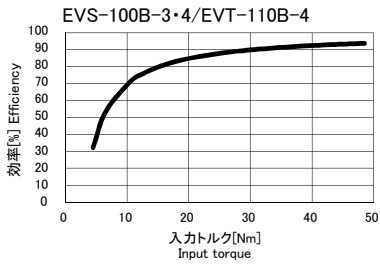
・入力回転速度: 3,000rpmの時 Input speed: 3,000rpm

**EVS-075B**  
**EVT-090**



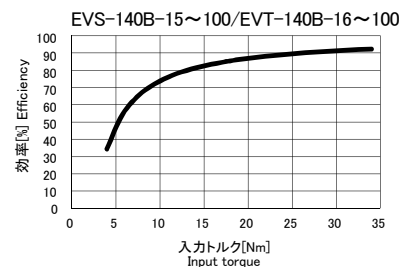
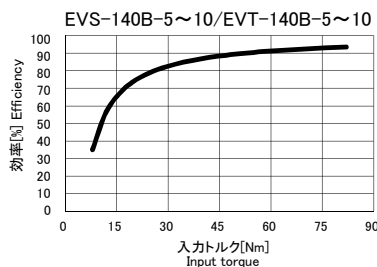
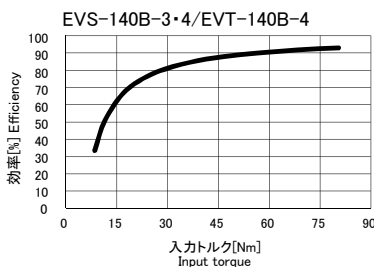
・入力回転速度: 3,000rpmの時 Input speed: 3,000rpm

**EVS-100B**  
**EVT-110B**



・入力回転速度: 3,000rpmの時 Input speed: 3,000rpm

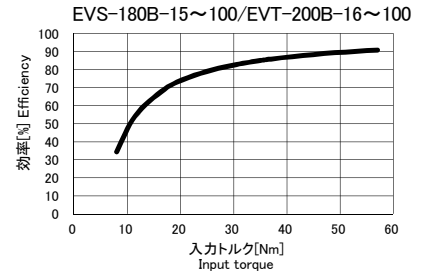
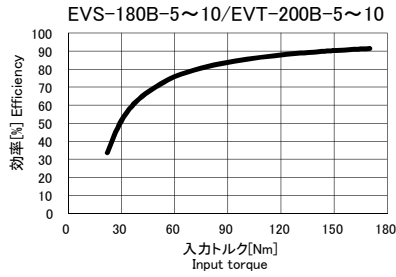
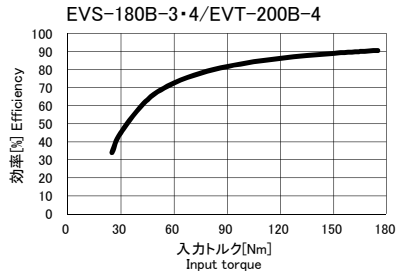
**EVS-140B**  
**EVT-140B**



・入力回転速度: 2,000rpmの時 Input speed: 2,000rpm

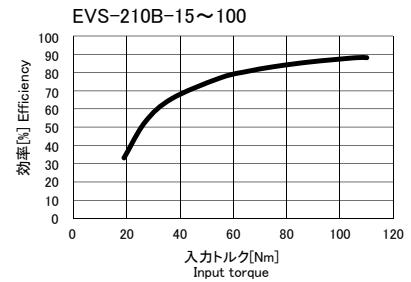
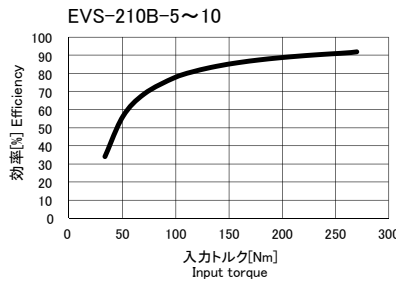
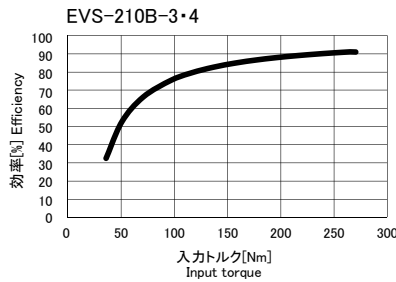


**EVS-180B**  
**EVT-200B**



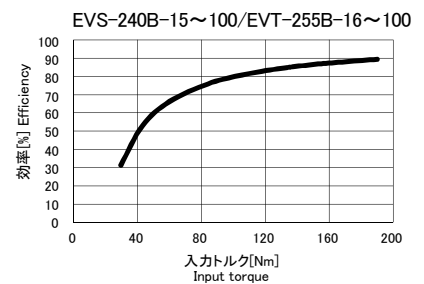
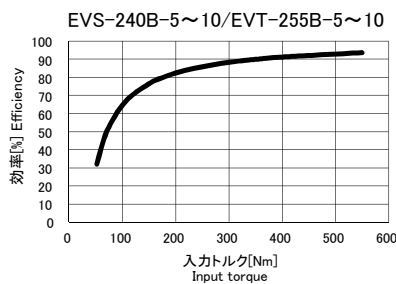
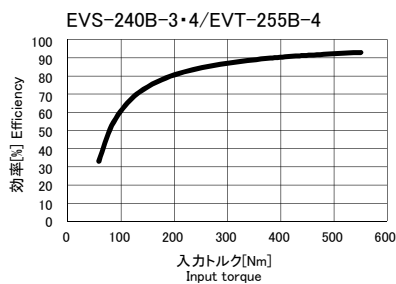
・入力回転速度: 1,500rpmの時 Input speed: 1,500rpm

**EVS-210B**



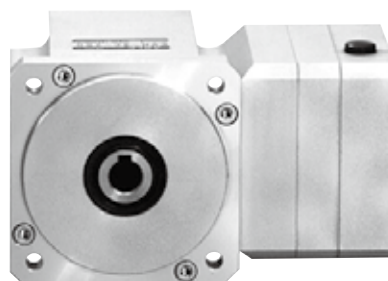
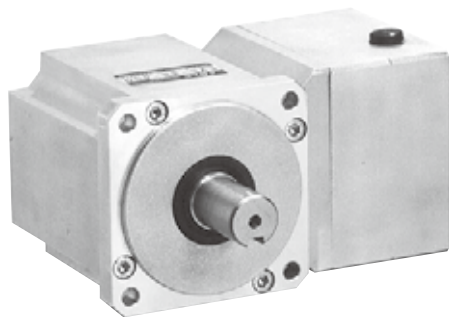
・入力回転速度: 1,000rpmの時 Input speed: 1,000rpm

**EVS-240B**  
**EVT-255B**



・入力回転速度: 1,000rpmの時 Input speed: 1,000rpm

# NEV series



## 省スペース対応

小型のサーボモータの特性をさらに発揮できる省スペース対応。

## Corresponds to narrow spaces

Corresponds to narrow spaces, characteristics of a compact servomotor are maximized.

## 全長 96mmのコンパクト(中空軸)

小型のサーボモータの特性をさらに発揮できる省スペースに対応した直交型のコンパクト設計です。

## Compact design of 96mm full length (hollow shaft)

Corresponds to narrow spaces, characteristics of a compact servomotor are maximized with the compact design of a right angle type.

## 減速比1/3~1/105、 モータ容量100W~4kWをシリーズ化

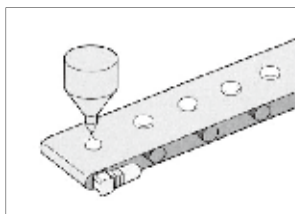
## Series with reduction ratios 1/3 ~ 1/105 and motor capacities 100W~4kW

## メンテナンスフリー&取付け自由自在

潤滑油には寿命の長い高級グリースを使用し、交換の必要はありません。しかも、密閉充填構造なので、取付け姿勢も自由自在です。

## Maintenance free & freely mountable

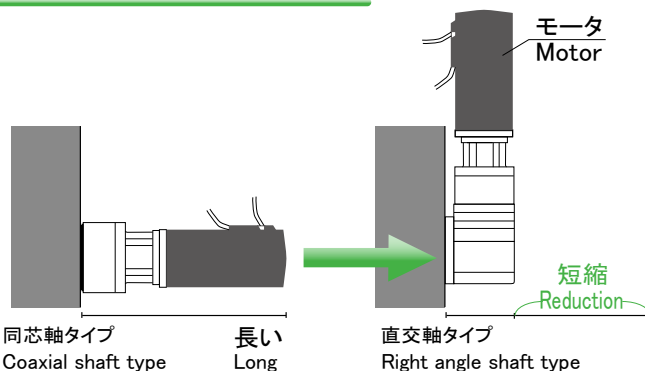
High-grade and long-life grease is used as a lubricant and does not require replacement. Moreover, adoption of a sealed-filling structure allows for freely changing the mounting posture.



## 省スペース Space saving

直交軸タイプNEVシリーズならば、同芯軸タイプでは収納できないスペースでも取付け可能。

In case of right angle shaft type NEV series, jointing is available even in a space incapable of storage in the coaxial shaft type.

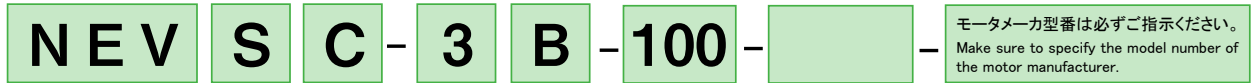


減速機出力軸が取付け面の中心にあるため、取付け方向を自由に変えることができます。Because the reducer output shaft is located at the center of the mounting part, the mounting direction can be freely changed.

機種・型式記号 Type & Model Code

エイブル減速機 ABLE REDUCER

サーボモータ SERVOMOTOR



モーターメーカー型番は必ずご指示ください。  
Make sure to specify the model number of the motor manufacturer.

型番  
Model number

メーカー名  
Manufacturer name

適応サーボモータ容量 (W)  
Applicable servomotor capacity

減速機枠番 / B、C、D、E枠  
Reducer frame size / B, C, D, and E frames

減速比 / 3、5、9、15、27、45、75、105 ※減速比は実減速比です。  
Reduction ratio / 3, 5, 9, 15, 27, 45, 75, 105 ※Reduction ratio is actual reduction ratio.

出力軸型状 / C: 中実軸タイプ H: 中空軸タイプ (貫通型)  
Output shaft / C: Solid shaft, H: Hollow shaft (Through type)

入力部型式 / S: クランプ締付け方式 (モータ軸はキー溝なし、キー溝付のいずれにも対応可<Dカットは不可>) ※  
Input section model / S: Clamping method (The motor shaft is not provided with key grooves, but can be adopted for any motor shaft with key grooves <D-cut motor shaft not allowed>) ※<sup>1</sup>

■以下取付け対応も可能です。

■The following mounting is possible.

K: カップリング (ストレート軸、キー溝付) ※<sup>2</sup>

K: Coupling (Straight shaft with key grooves) ※<sup>2</sup>

※<sup>1</sup> DカットはKタイプのみ対応となります。

※<sup>1</sup> The D-cut shaft is compatible with only the K type.

※<sup>2</sup> 特注対応となります。詳細はお問い合わせください。

※<sup>2</sup> Handled per custom order. For details, contact us.

エイブル減速機直交軸の呼称 バックラッシュ0.5° (30分)  
Name of ABLE reducer model for right angle type Backlash 0.5° (30 arc-min)

減速比・枠番 Reduction ratio/Frame size

■入力回転速度 3000rpm Input rotational speed 3000rpm

容量 (W) Capacity	減速比 Ratio	1/3	1/5	1/9	1/15	1/27	1/45	1/75	1/105
		100							C
200		B			C			E	
400			C		D		E		
750									-
1000		C							
1500					E				
2000		D							
2500									
3000									
3500									
4000		E							

■潤滑油について About lubricant

- 潤滑 : グリース
- 交換 : 不要
- Lubrication : Grease
- Replacement : Not necessary

NEV

減速比 Ratio	型式 Model number				出力軸 回転速度 Output shaft rotational speed	定格出力 トルク Rated output torque	瞬間最大 出力トルク Instantaneous maximum output torque	許容 ラジアル荷重 Permitted radial load	許容 スラスト荷重 Permitted axial load	入力軸換算内部慣性 モーメント Input shaft converted inside inertia moment	許容出力 トルク Allowable output torque	瞬間最大許容 出力トルク Instantaneous maximum allowable output torque
	機種 Model	減速比 Ratio	枠番 Frame size	モータ容量 Motor capacity	[rpm]	[Nm]	[Nm]	[N]	[N]	[10 <sup>-4</sup> × kg·m <sup>2</sup> ]	[Nm]	[Nm]
1/3	NEVS □	-3	B	-100	1000	0.48	1.43	784	392	0.377	5.00	15.0
	NEVS □	-3	B	-200	1000	1.34	4.01	784	392	0.510	5.00	15.0
	NEVS □	-3	B	-400	1000	3.25	9.74	784	392	0.504	5.00	15.0
	NEVS □	-3	C	-750	1000	6.44	19.3	784	392	0.978	8.83	26.5
	NEVS □	-3	C	-1000	1000	8.59	25.8	784	392	1.77	9.02	27.1
	NEVS □	-3	D	-1500	1000	11.9	35.8	980	490	3.90	22.6	67.7
	NEVS □	-3	D	-2000	1000	16.7	50.1	980	490	3.90	22.6	67.7
	NEVS □	-3	D	-2500	1000	21.5	64.4	980	490	3.90	22.6	67.7
	NEVS □	-3	E	-3000	1000	24.8	74.5	1176	588	6.61	36.1	108
1/5	NEVS □	-5	B	-100	600	0.99	2.96	980	490	0.144	1.34	4.03
	NEVS □	-5	B	-200	600	2.58	7.73	980	490	0.539	4.57	13.7
	NEVS □	-5	C	-400	600	5.15	15.4	980	490	0.555	5.40	16.2
	NEVS □	-5	D	-750	600	9.66	28.9	1176	588	1.68	10.1	30.4
	NEVS □	-5	E	-1000	600	9.86	29.6	1470	735	2.97	27.1	81.2
	NEVS □	-5	E	-1500	600	17.8	53.5	1470	735	2.97	27.1	81.2
1/9	NEVS □	-9	B	-100	333	2.32	6.96	1176	588	0.0978	2.41	7.25
	NEVS □	-9	C	-200	333	4.64	13.9	1176	588	0.493	8.83	26.5
	NEVS □	-9	D	-400	333	7.37	22.1	1176	588	0.629	9.73	29.2
	NEVS □	-9	D	-750	333	17.4	52.1	1176	588	1.42	18.2	54.7
	NEVS □	-9	E	-1000	333	17.8	53.3	1470	735	2.35	48.7	146
	NEVS □	-9	E	-1500	333	32.1	96.2	1470	735	2.35	48.7	146
1/15	NEVS □	-15	B	-100	200	3.87	11.6	1470	735	0.0535	4.07	12.2
	NEVS □	-15	C	-200	200	7.73	23.1	1470	735	0.323	8.83	26.5
	NEVS □	-15	D	-400	200	15.4	46.3	1470	735	0.365	16.2	48.6
	NEVS □	-15	E	-750	200	28.9	86.9	1764	882	0.962	29.2	87.6
1/27	NEVS □	-27	B	-100	111	6.96	20.9	1470	735	0.0357	7.31	21.9
	NEVS □	-27	D	-200	111	10.7	32.0	1470	735	0.228	29.1	79.1
	NEVS □	-27	D	-400 ※	111	27.8	79.1	1470	735	0.228	29.1	79.1
	NEVS □	-27	E	-750	111	52.2	157	1764	882	0.599	54.6	164
1/45	NEVS □	-45	C	-100	66	11.6	34.8	1764	885	0.608	12.1	36.5
	NEVS □	-45	D	-200	66	23.2	69.6	1764	885	0.749	29.1	79.1
	NEVS □	-45	E	-400	66	46.4	139	2070	1035	1.38	56.8	170
1/75	NEVS □	-75	D	-100	40	19.3	58.0	2070	1035	0.507	29.1	79.1
	NEVS □	-75	E	-200	40	38.7	116	2370	1185	0.809	56.8	170
1/105	NEVS □	-105	D	-100 ※	28	27.1	79.1	2370	1185	0.462	29.1	79.1
	NEVS □	-105	E	-200	28	54.1	162	2670	1335	0.694	56.8	170

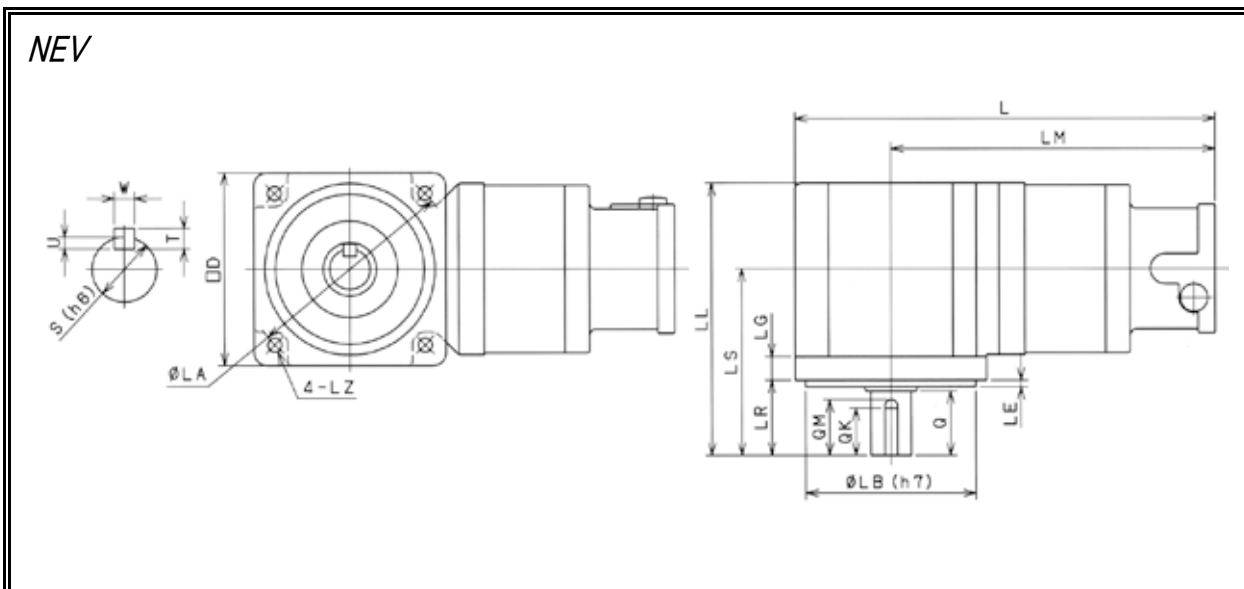
- 注1) 入力軸換算慣性モーメントは減速機のみの数値で、モータの慣性モーメントは含んでおりません。  
 注2) 最高入力回転速度は5000rpm。常用は3000rpm以下でご使用ください。  
 注3) ラジアル荷重は出力軸の軸中央部での表示です。  
 注4) ※印機種はモータ瞬間最大トルクまで負荷を掛けると過負荷となりますので、減速機瞬間最大許容出力トルク内でご使用ください。  
 注5) バックラッシュ量は0.5°(30分)以下となります。

- Note 1) The moment of inertia of input shaft conversion is a numerical value only for the reducer and does not include that of the motor.  
 Note 2) The maximum input rotational speed is 5,000rpm. Use the reducer under 3,000rpm regularly.  
 Note 3) Radial load is an indication at the center of the output shaft.  
 Note 4) Use the model indicated with ※ to the extent of max. instantaneous allowable output torque of the reducer because it may become an overloaded state if load is applied at the max. instantaneous output torque of the motor.  
 Note 5) Backlash is 0.5° (30 arc-min) or less.

# 寸法一覧 (中実軸タイプ) Dimensions (Solid Shaft Type)

直交軸 Right angle shaft

## NEV series



枠番 Frame size	減速比 Ratio	モータ容量 Motor capacity	長さ Length						出力軸 Output shaft						フランジ Flange				
			W	L	LM	LL	LS	LR	LG	Q	QM	QK	S	W × U	T	D	LB	LA	LE
B	3	100	144.5	105.5	124	85	35	10	30	26	22	19	6 × 3.5	6	78	70	90	3	6.5
	3	200	149.5	110.5	124	85	35	10	30	26	22	19	6 × 3.5	6	78	70	90	3	6.5
	3	400	149.5	110.5	124	85	35	10	30	26	22	19	6 × 3.5	6	78	70	90	3	6.5
	5	100	163.5	124.5	124	85	35	10	30	26	22	19	6 × 3.5	6	78	70	90	3	6.5
	5	200	168.5	129.5	124	85	35	10	30	26	22	19	6 × 3.5	6	78	70	90	3	6.5
	9	100	163.5	124.5	124	85	35	10	30	26	22	19	6 × 3.5	6	78	70	90	3	6.5
	15	100	163.5	124.5	124	85	35	10	30	26	22	19	6 × 3.5	6	78	70	90	3	6.5
C	27	100	163.5	124.5	124	85	35	10	30	26	22	19	6 × 3.5	6	78	70	90	3	6.5
	3	750	171.5	126.5	127	87	35	11	30	26	22	19	6 × 3.5	6	90	80	100	3	6.5
	3	1000	171.5	126.5	127	87	35	11	30	26	22	19	6 × 3.5	6	90	80	100	3	6.5
	5	400	197.5	152.5	127	87	35	11	30	26	22	19	6 × 3.5	6	90	80	100	3	6.5
	9	200	197.5	152.5	127	87	35	11	30	26	22	19	6 × 3.5	6	90	80	100	3	6.5
	15	200	197.5	152.5	127	87	35	11	30	26	22	19	6 × 3.5	6	90	80	100	3	6.5
D	45	100	208	163	127	87	35	11	30	26	22	19	6 × 3.5	6	90	80	100	3	6.5
	3	1500	211.5	154	164	114	48	14	40	35	30	24	8 × 4	7	115	110	130	5	8.8
	3	2000	211.5	154	164	114	48	14	40	35	30	24	8 × 4	7	115	110	130	5	8.8
	3	2500	211.5	154	164	114	48	14	40	35	30	24	8 × 4	7	115	110	130	5	8.8
	5	750	229	171.5	164	114	48	14	40	35	30	24	8 × 4	7	115	110	130	5	8.8
	9	400	225	167.5	164	114	48	14	40	35	30	24	8 × 4	7	115	110	130	5	8.8
	9	750	229	171.5	164	114	48	14	40	35	30	24	8 × 4	7	115	110	130	5	8.8
	15	400	225	167.5	164	114	48	14	40	35	30	24	8 × 4	7	115	110	130	5	8.8
	27	200	225	167.5	164	114	48	14	40	35	30	24	8 × 4	7	115	110	130	5	8.8
	40	400	225	167.5	164	114	48	14	40	35	30	24	8 × 4	7	115	110	130	5	8.8
	45	200	235.5	178	164	114	48	14	40	35	30	24	8 × 4	7	115	110	130	5	8.8
E	75	100	235.5	178	164	114	48	14	40	35	30	24	8 × 4	7	115	110	130	5	8.8
	105	100	235.5	178	164	114	48	14	40	35	30	24	8 × 4	7	115	110	130	5	8.8
	3	3000	239.5	167	183	133	63	14	55	52	45	32	10 × 5	8	145	130	165	5	11
	3	3500	239.5	167	183	133	63	14	55	52	45	32	10 × 5	8	145	130	165	5	11
	3	4000	239.5	167	183	133	63	14	55	52	45	32	10 × 5	8	145	130	165	5	11
	5	1000	282.5	210	183	133	63	14	55	52	45	32	10 × 5	8	145	130	165	5	11
	5	1500	282.5	210	183	133	63	14	55	52	45	32	10 × 5	8	145	130	165	5	11
	5	2000	282.5	210	183	133	63	14	55	52	45	32	10 × 5	8	145	130	165	5	11
	9	1000	282.5	210	183	133	63	14	55	52	45	32	10 × 5	8	145	130	165	5	11
	9	1500	282.5	210	183	133	63	14	55	52	45	32	10 × 5	8	145	130	165	5	11
	9	2000	282.5	210	183	133	63	14	55	52	45	32	10 × 5	8	145	130	165	5	11
	15	750	264	191.5	183	133	63	14	55	52	45	32	10 × 5	8	145	130	165	5	11
	15	1000	282.5	210	183	133	63	14	55	52	45	32	10 × 5	8	145	130	165	5	11
	27	750	264	191.5	183	133	63	14	55	52	45	32	10 × 5	8	145	130	165	5	11
	45	400	270.5	198	183	133	63	14	55	52	45	32	10 × 5	8	145	130	165	5	11
	75	200	270.5	198	183	133	63	14	55	52	45	32	10 × 5	8	145	130	165	5	11
	105	200	270.5	198	183	133	63	14	55	52	45	32	10 × 5	8	145	130	165	5	11

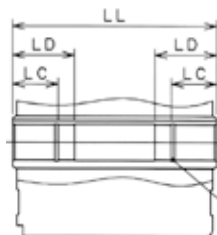
エイブル減速機

ABLE REDUCER

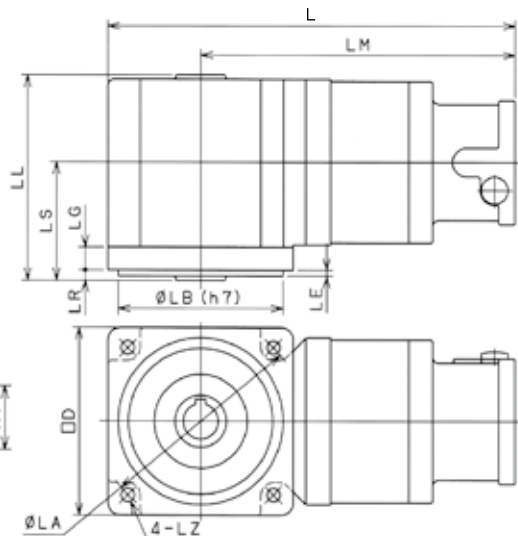
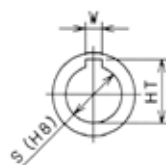
## 寸法一覧 (中空軸タイプ) Dimensions (Hollow Shaft Type)

### NEV

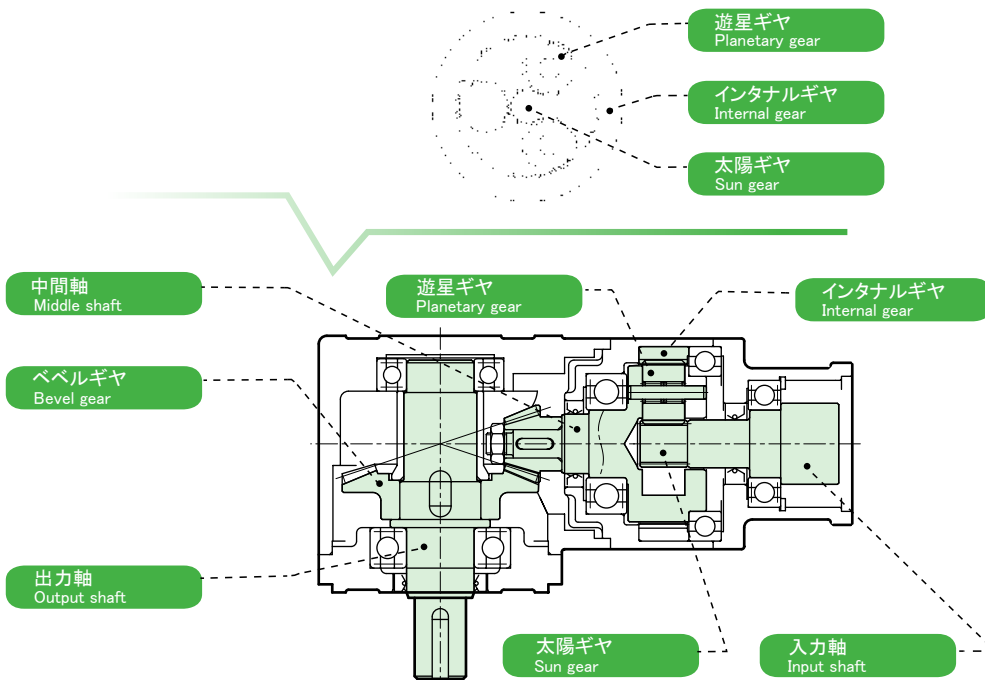
枠番 Frame size	適合R スナップリング Suitable R snap ring	LL	LD	LC
B	R13	96	30	22
C	R17	99	30	22
D	R24	127	45	22
E	R32	131	50	22



Rスナップリング溝  
R snap ring groove  
(両側)  
(Both)



枠番 Frame size	減速比 Ratio	モータ容量 Motor capacity	長さ Length						出力軸 Output shaft			フランジ Flange				
			W	L	LM	LL	LS	LR	LG	S	W	HT	D	LB	LA	LE
B	3	100	144.5	105.5	96	55	5	10	13	5	15	78	70	90	3	6.5
	3	200	149.5	110.5	96	55	5	10	13	5	15	78	70	90	3	6.5
	3	400	149.5	110.5	96	55	5	10	13	5	15	78	70	90	3	6.5
	5	100	163.5	124.5	96	55	5	10	13	5	15	78	70	90	3	6.5
	5	200	168.5	129.5	96	55	5	10	13	5	15	78	70	90	3	6.5
	9	100	163.5	124.5	96	55	5	10	13	5	15	78	70	90	3	6.5
	15	100	163.5	124.5	96	55	5	10	13	5	15	78	70	90	3	6.5
27	100	163.5	124.5	96	55	5	10	13	5	15	78	70	90	3	6.5	
C	3	750	171.5	126.5	99	57	5	11	17	5	19	90	80	100	3	6.5
	3	1000	171.5	126.5	99	57	5	11	17	5	19	90	80	100	3	6.5
	5	400	197.5	152.5	99	57	5	11	17	5	19	90	80	100	3	6.5
	9	200	197.5	152.5	99	57	5	11	17	5	19	90	80	100	3	6.5
	15	200	197.5	152.5	99	57	5	11	17	5	19	90	80	100	3	6.5
	45	100	208	163	99	57	5	11	17	5	19	90	80	100	3	6.5
D	3	1500	211.5	154	127	74	8	14	24	8	27	115	110	130	5	8.8
	3	2000	211.5	154	127	74	8	14	24	8	27	115	110	130	5	8.8
	3	2500	211.5	154	127	74	8	14	24	8	27	115	110	130	5	8.8
	5	750	229	171.5	127	74	8	14	24	8	27	115	110	130	5	8.8
	9	400	225	167.5	127	74	8	14	24	8	27	115	110	130	5	8.8
	9	750	229	171.5	127	74	8	14	24	8	27	115	110	130	5	8.8
	15	400	225	167.5	127	74	8	14	24	8	27	115	110	130	5	8.8
	27	200	225	167.5	127	74	8	14	24	8	27	115	110	130	5	8.8
	27	400	225	167.5	127	74	8	14	24	8	27	115	110	130	5	8.8
	45	200	235.5	178	127	74	8	14	24	8	27	115	110	130	5	8.8
	75	100	235.5	178	127	74	8	14	24	8	27	115	110	130	5	8.8
105	100	235.5	178	127	74	8	14	24	8	27	115	110	130	5	8.8	
E	3	3000	239.5	167	131	78	8	14	32	10	35	145	130	165	5	11
	3	3500	239.5	167	131	78	8	14	32	10	35	145	130	165	5	11
	3	4000	239.5	167	131	78	8	14	32	10	35	145	130	165	5	11
	5	1000	282.5	210	131	78	8	14	32	10	35	145	130	165	5	11
	5	1500	282.5	210	131	78	8	14	32	10	35	145	130	165	5	11
	5	2000	282.5	210	131	78	8	14	32	10	35	145	130	165	5	11
	9	1000	282.5	210	131	78	8	14	32	10	35	145	130	165	5	11
	9	1500	282.5	210	131	78	8	14	32	10	35	145	130	165	5	11
	9	2000	282.5	210	131	78	8	14	32	10	35	145	130	165	5	11
	15	750	264	191.5	131	78	8	14	32	10	35	145	130	165	5	11
	15	1000	282.5	210	131	78	8	14	32	10	35	145	130	165	5	11
	27	750	264	191.5	131	78	8	14	32	10	35	145	130	165	5	11
	45	400	270.5	198	131	78	8	14	32	10	35	145	130	165	5	11
	75	200	270.5	198	131	78	8	14	32	10	35	145	130	165	5	11
	105	200	270.5	198	131	78	8	14	32	10	35	145	130	165	5	11



**1 段目減速部**  
1st stage reduction section

モータ～太陽ギヤ～中間軸  
Motor ~ Sun gear ~ Middle shaft

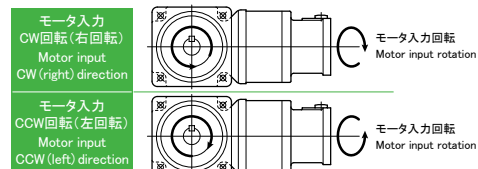
モータからの回転は、入力軸に取付けられている太陽ギヤに伝えられ、太陽ギヤは、インタナルギヤと噛み合い状態にある遊星ギヤと噛合うことにより、遊星ギヤに公転運動を与え、中間軸を介して2段目のベベルギヤが回転します。

Rotation from the motor is transmitted to the sun gear attached to the Input shaft. The sun gear engages with the planetary gear that is engaged with the internal gear. This transmits orbital motion to the planetary gear to rotate the 2nd step bevel gear through the middle shaft.

出力回転方向 Direction of output rotation

モータ入力CW回転(右回転)時、出力軸部はCCW回転(左回転)であることを示します。図の矢印は入・出力軸の回転関係を示すものであり、回転方向を限定するものではありません。

When the motor rotates CW (right) direction, the output shaft rotates CCW (left). The drawing below shows only the relationship between motor shaft and output shaft, and not limits the direction of the reducer.



**2 段目減速部**  
2nd stage reduction section

中間軸～ベベルギヤ～出力軸  
Middle shaft ~ Bevel gear ~ Output shaft

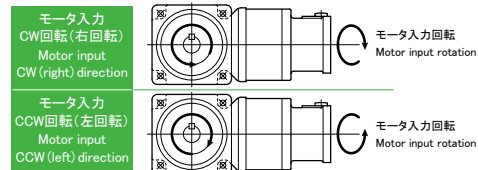
中間軸の回転は、中間軸に取付けられているベベルギヤに伝えられ、出力軸に付いているベベルギヤと噛合うことにより、出力軸が回転します。

Rotation of the middle shaft is transmitted to the bevel gear attached to the middle shaft. Engagement with the bevel gear attached to the output shaft rotates the output shaft.

出力回転方向 Direction of output rotation

モータ入力CW回転(右回転)時、出力軸部はCCW回転(左回転)であることを示します。図の矢印は入・出力軸の回転関係を示すものであり、回転方向を限定するものではありません。

When the motor rotates CW (right) direction, the output shaft rotates CCW (left). The drawing below shows only the relationship between motor shaft and output shaft, and not limits the direction of the reducer.



上記は2段型減速機での説明です。  
1段型減速機の場合は、2段目減速部のみの作動原理となります。

The above describes operation in a double reducer.  
In the case of a single reducer, the above principle is adopted only for the 2nd stage reduction section.

■ 型式選定例 Examples of model selection

**1** [運転パターン]  
 起動時 :  $T_1=30(Nm)$   $t_1=0.5(sec)$   $n_1=50(rpm)$   
 定常運転時 :  $T_2=10(Nm)$   $t_2=5(sec)$   $n_2=100(rpm)$   
 減速時 :  $T_3=-20(Nm)$   $t_3=1(sec)$   $n_3=50(rpm)$   
 停止時 :  $T_4=0(Nm)$   $t_4=10(sec)$   $n_4=0(rpm)$

[最高回転数]  
 出力最高回転速度 :  $n_{OUT}=300(rpm)$   
 入力最高回転速度 :  $n_{IN}=5000(rpm)$  (モータにより制限)

[Operating pattern]  
 At operation:  $T_1=30(Nm)$   $t_1=0.5(sec)$   $n_1=50(rpm)$   
 At normal operation:  $T_2=10(Nm)$   $t_2=5(sec)$   $n_2=100(rpm)$   
 At reduction:  $T_3=-20(Nm)$   $t_3=1(sec)$   $n_3=50(rpm)$   
 At stop:  $T_4=0(Nm)$   $t_4=10(sec)$   $n_4=0(rpm)$

[Max. number of revolutions]  
 Max. output speed:  $n_{OUT}=300(rpm)$   
 Max. input speed:  $n_{IN}=5000(rpm)$  (limited by the motor)

OK

**2** 負荷トルクパターンから、出力軸にかかる平均負荷トルクを算出します。  
 平均負荷トルク :  $T_a(N \cdot m)$   
 Calculate mean load torque given to the output shaft from the load torque pattern. Mean load torque:  $T_a(N \cdot m)$

$$T_a = \sqrt{\frac{3 \times (50 \times 0.5 \times |30|^3 + 100 \times 5 \times |10|^3 + 50 \times 1 \times |-20|^3 + 0)}{50 \times 0.5 + 100 \times 5 + 50 \times 1 + 0}}$$

$=19.3(Nm)$

負荷トルクパターンから、出力平均回転速度を算出します。  
 出力平均回転速度 :  $n_{aOUT}(rpm)$   
 Calculate mean output rotational speed from the load torque pattern.  
 Mean output rotational speed:  $n_{aOUT}(rpm)$

$$n_{aOUT} = \frac{50 \times 0.5 + 100 \times 5 + 50 \times 1 + 0}{0.5 + 5 + 1 + 10} = 34.8(rpm)$$

OK

**3** 型式の仮選定をします。  
 Temporarily select the model.  
 $19.3 \leq 28.9(Nm)$   
 (性能表より15E-750を選定)  
 (Select 15E-750 from the performance table)

OK

**4** 出力最高回転速度 ( $n_{OUT}$ ) と入力最高回転速度 ( $n_{IN}$ ) から減速比 (R) を決定します。  
 Determine reduction ratio (R) from max. output rotational speed ( $n_{OUT}$ ) and max. input rotational speed ( $n_{IN}$ ).

$$\frac{5000}{300} = 16.7 \geq 15$$

出力最高回転速度 ( $n_{OUT}$ ) と減速比 (R) から入力最高回転速度 ( $n_{IN}$ ) を算出します。  
 Calculate max. input speed ( $n_{IN}$ ) from max. output rotational speed ( $n_{OUT}$ ) and reduction ratio (R).

$$n_{IN} = 300 \times 15 = 4500(rpm)$$

OK

**5** 出力平均回転速度  $n_{aOUT}$  と減速比 (R) から入力平均回転速度  $n_{aIN}$  を算出します。  
 Calculate mean input rotational speed  $n_{aIN}$  from mean output rotational speed  $n_{aOUT}$  and reduction ratio (R).

$$n_{aIN} = 34.8 \times 15 = 522 \leq 3000(rpm)$$

OK

**6** 入力最高回転速度が最高入力回転速度以下であることを確認します。  
 Ensure that max. input speed is less than the fixed max. input speed.

$$n_{IN} = 4500 \leq 5000(rpm)$$

OK

**7**  $T_1$ 、 $T_3$  が性能表の瞬時最大許容出力トルクの値以内であることを確認します。  
 Ensure that  $T_1$  and  $T_3$  are within the values of max. instantaneous allowable output torque in the performance table.

$$T_1 = 30 \leq 87.6(Nm)$$

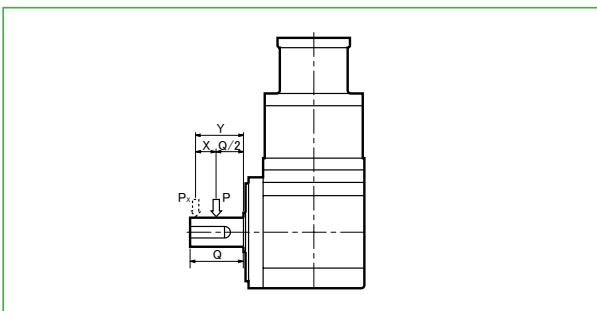
$$T_3 = 20 \leq 87.6(Nm)$$

OK

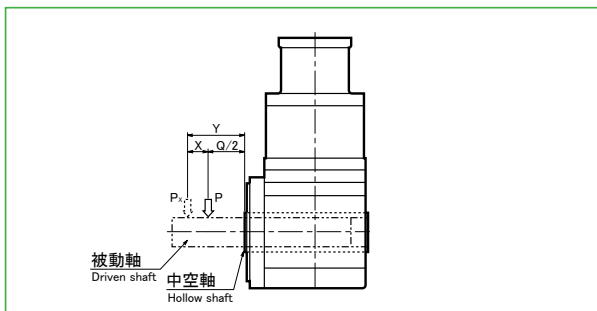
**15E-750に決定 Fixed to 15E-750**

許容ラジアル荷重 Allowable radial load

■ 中実軸ラジアル Solid shaft radial



■ 中空軸ラジアル Hollow shaft radial



※被動軸の強度についてはお客様にご確認ください。  
 ※Check the driven shaft strength by yourself.

ラジアル荷重が出力軸中央部以外の場合、下記の式と定数を使用して算出してください。  
 If radial load is applied to the portion other than the center of the output shaft, calculate the load using the following equation and constants:

$$P_x = \{K / (K + X)\} \times P$$

K : 定数  
Constant

$$X = Y - Q/2$$

X : 荷重点変位距離 (mm)  
Load point displacement distance

P : 許容ラジアル荷重 (N)  
Allowable radial load

Y : 荷重点 (mm)  
Load point

Q : 定数  
Constant

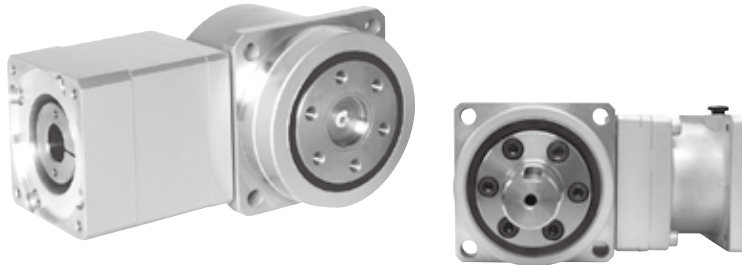
P<sub>x</sub> : 許容軸荷重 (N)  
Allowable shaft load

枠番 Frame size	定数: Q Constant	定数: K Constant
B	30	94.5
C	30	97.5
D	40	128
E	55	138.5





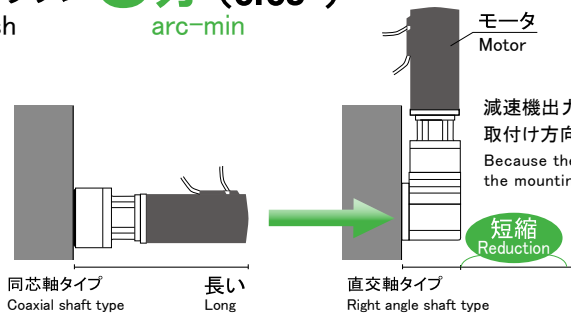
# EVRG series



減速比1/5～1/27、モータ容量100W～7kWをシリーズ  
Reduction ratio 1/5 ~ 1/27, motor capacity 100W ~ 7kW series.

小型から大型のサーボモータに幅広く対応。  
Compatible with a wide range of servomotors from small to large sizes.

バックラッシュ **3分** (0.05°)  
Backlash arc-min



減速機出力軸が取付け面の中心にあるため、  
取付け方向を自由に変えることができます。  
Because the reducer output shaft is located at the center of  
the mounting face, the mounting direction can be freely changed.

減速機出力軸方向の寸法を短くすることができます。  
*It is possible to shorten the length in the output shaft direction of the reducer.*

取付け部の寸法は当社VRGシリーズ(同芯軸タイプ)と同じです。  
*Dimensions of the mounting side are same as those of our VRG series (coaxial shaft type).*

小型サーボモータの特性をさらに発揮できる省スペース対応。  
*Corresponds to narrow spaces by fully exerting its advantages as a compact servomotor.*

クロスローラベアリングにより高い剛性を実現。  
*Realizes high rigidity with a newly adopted cross roller bearing.*

メンテナンスフリー&取付け自由。  
*Maintenance free & freely mountable.*

潤滑油には寿命の長い高級グリースを使用し、交換不要。しかも、  
密閉充填構造なので、取付け姿勢も自由自在。  
High-grade and long-life grease is used as a lubricant and does not require replacement.  
Moreover, adoption of a sealed-filling structure allows for freely changing the mounting posture.

各社サーボモータを取付け可能。  
*Applicable to servomotors of the following manufacturers:*

※各社モータシリーズによっては、取付けができないものもあります。詳細についてはお問い合わせください。  
※ May not be applicable depending on other company motor series. (For details, contact us.)

同寸法  
Same size



同芯軸タイプ  
VRGシリーズ  
Coaxial shaft type  
VRG series

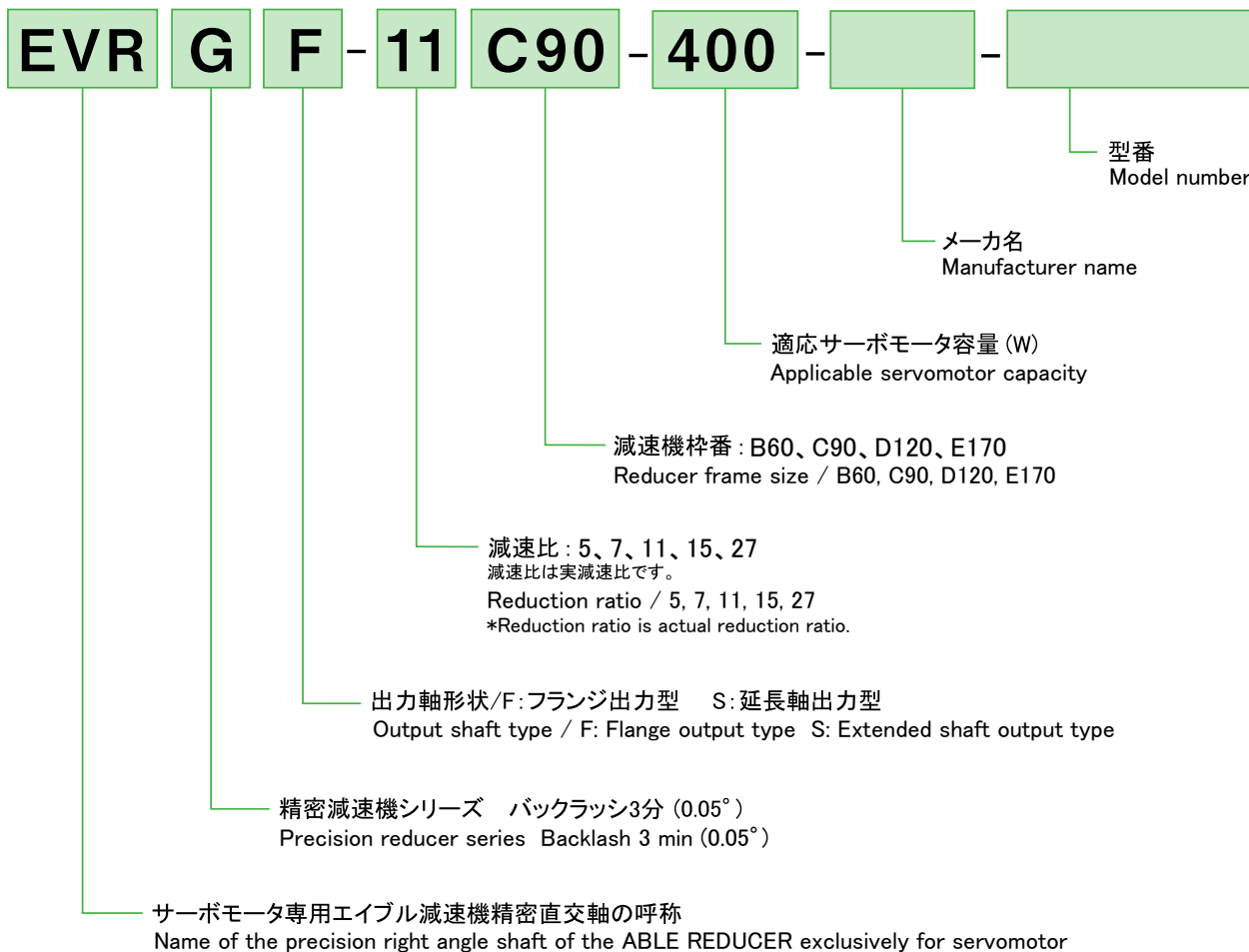
EVRGシリーズ  
直交軸タイプ  
EVRG series  
right angle shaft type



機種・型式記号 Type & Model Code

エイブル減速機 ABLE REDUCER

サーボモータ SERVOMOTOR



減速比・枠番 Reduction ratio/Frame size

■ 入力回転速度 3000rpm の時 Input rotational speed 3000rpm

B60

C90

D120

E170

モーター容量 (W) Motor capacity	減速比 Ratio	Input rotational speed 3000rpm				
		1/5	1/7	1/11	1/15	1/27
100						
200			B60			
400						
750			C90			
1000						
1500						
2000			D120			
2500						
3000						
3500						
4000			E170			
5000						
7000						

## ■減速機の基本性能 (B ~ D 枠: 入力 3000rpm、E 枠: 入力 2000rpm)

Basic performance of reducer (B ~ D frame : input 3000rpm, E frame : input 2000rpm)

モータ定格 回転数 Rated number of revolutions [rpm]	減速機 枠番 Reducer frame size	減速比 Ratio	※1		※2	※3	※4	※5		※6	※7	※8
			許容 出力トルク Allowable output torque [Nm]	許容最大 出力トルク Max. allowable output torque [Nm]	許容平均 入力回転数 Nominal input speed [rpm]	許容最高 入力回転数 Maximum input speed [rpm]	許容ラジアル荷重 N Permitted radial load		許容 スラスト荷重 Permitted axial load [N]	許容 モーメント Allowable moment [Nm]		
			フランジ Flange	出力軸 Output shaft								
3000	B60	7	6.26	14.7	3000	5000		672	245	927	38	
		11	7.12	21.4				769	280	927		
		15	7.4	22.2				844	308	927		
	C90	5	17.5	52.4	3000	5000		1170	491	1746	138	
		7	25.4	76.1				1294	544	1931		
		11	28.6	85.9				1482	622	2212		
		15	31.7	95.2				1626	683	2428		
		27	26.4	79.3				1940	815	2650		
	D120	5	45.6	136	3000	5000		2042	768	3048	360	
		7	81.5	200				2259	850	3372		
		11	85.3	213				2587	973	3740		
		15	81.9	245				2840	1068	3740		
27		53.2	159	3387				1274	3740			
2000	E170	5	112	338	2000	4200		4582	1918	6838	1037	
		7	177	531				5068	2122	7564		
		11	191	528				5804	2430	8663		
		15	181	543				6370	2667	9508		
		27	133	401		5000		7599	3181	10800		

※1 許容出力トルクは寿命 20000 時間における値

※2 許容最大出力トルクは起動・停止時に許容する値

※3 許容平均入力回転数は運転中の平均入力回転数の最大値

※4 許容最高入力回転数は連続運転ではない条件下での最高入力回転数

※5 許容ラジアル荷重(フランジ)はクロスロー軸受に作用する時の値(スラスト荷重ゼロ)

※6 許容ラジアル荷重(出力軸)は出力軸中央に作用する時の値(スラスト荷重ゼロ)

※7 許容スラスト荷重は出力軸芯に作用する時の値(ラジアル荷重ゼロ)

※8 許容モーメントは許容できる最大値

※1 Allowable output torque is a value within 20,000 hours of lifetime.

※2 Max. allowable output torque is a value allowable at starting and stopping.

※3 Mean allowable input number of revolutions is the maximum value of mean input number of revolutions during operation.

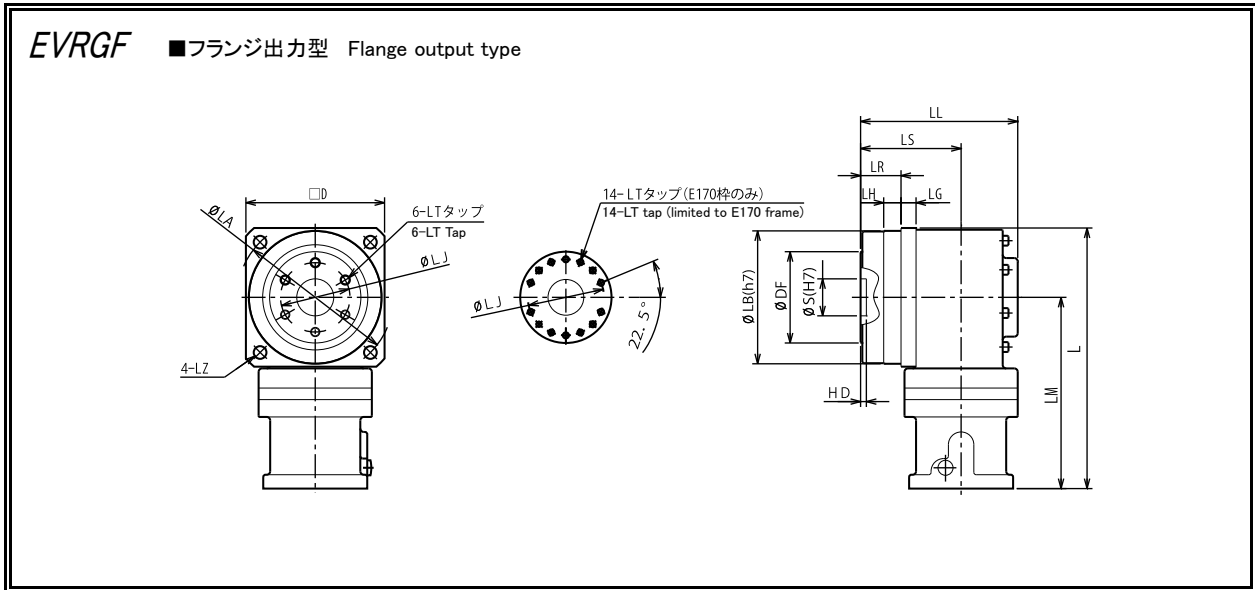
※4 Max. allowable input number of revolutions is the maximum input number of revolutions under non-successive operating conditions.

※5 Allowable radial load (flange) is a value acting on the cross roller bearing (thrust load: zero).

※6 Allowable radial load (output shaft) is a value acting on the center of the output shaft (thrust load: zero).

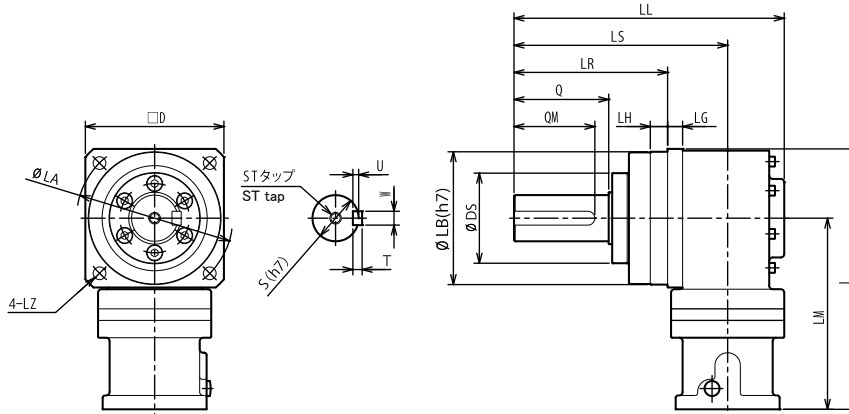
※7 Allowable thrust load is a value acting on the center of the output shaft (radial load: zero).

※8 Allowable moment is the allowable maximum value.



枠番 Frame size	減速比 Ratio	モータ容量 Motor capacity W	長さ Length							出力軸 Output shaft				フランジ Flange					
			L	LM	LL	LS	LR	LG	LH	S	DF	HD	D	LB	LA	LJ	LT	LZ	
B60	7	100	124	94	69	48	21	8	6.5	14	38	5	60	56	70	30	M4 深 7	M4 depth 7	5.5
	7	200	129	99	69	48	21	8	6.5	14	38	5	60	56	70	30	M4 深 7	M4 depth 7	5.5
	11	100	124	94	69	48	21	8	6.5	14	38	5	60	56	70	30	M4 深 7	M4 depth 7	5.5
	11	200	129	99	69	48	21	8	6.5	14	38	5	60	56	70	30	M4 深 7	M4 depth 7	5.5
C90	5	400	163.5	118.5	98	64	24	10	8	24	58	5	90	85	105	45	M6 深 10	M6 depth 10	9
	5	750	167.5	122.5	98	64	24	10	8	24	58	5	90	85	105	45	M6 深 10	M6 depth 10	9
	5	1000	173.5	128.5	98	64	24	10	8	24	58	5	90	85	105	45	M6 深 10	M6 depth 10	9
	7	400	163.5	118.5	98	64	24	10	8	24	58	5	90	85	105	45	M6 深 10	M6 depth 10	9
	7	750	167.5	122.5	98	64	24	10	8	24	58	5	90	85	105	45	M6 深 10	M6 depth 10	9
	7	1000	173.5	128.5	98	64	24	10	8	24	58	5	90	85	105	45	M6 深 10	M6 depth 10	9
	11	400	163.5	118.5	98	64	24	10	8	24	58	5	90	85	105	45	M6 深 10	M6 depth 10	9
	11	750	167.5	122.5	98	64	24	10	8	24	58	5	90	85	105	45	M6 深 10	M6 depth 10	9
	15	200	163.5	118.5	98	64	24	10	8	24	58	5	90	85	105	45	M6 深 10	M6 depth 10	9
	15	400	163.5	118.5	98	64	24	10	8	24	58	5	90	85	105	45	M6 深 10	M6 depth 10	9
	27	100	163	118	98	64	24	10	8	24	58	5	90	85	105	45	M6 深 10	M6 depth 10	9
	27	200	163.5	118.5	98	64	24	10	8	24	58	5	90	85	105	45	M6 深 10	M6 depth 10	9
D120	5	1500	225.5	165.5	136	87	35	13	15	32	79	5	120	115	135	60	M8 深 12	M8 depth 12	11
	5	2000	225.5	165.5	136	87	35	13	15	32	79	5	120	115	135	60	M8 深 12	M8 depth 12	11
	5	2500	225.5	165.5	136	87	35	13	15	32	79	5	120	115	135	60	M8 深 12	M8 depth 12	11
	7	1500	225.5	165.5	136	87	35	13	15	32	79	5	120	115	135	60	M8 深 12	M8 depth 12	11
	7	2000	225.5	165.5	136	87	35	13	15	32	79	5	120	115	135	60	M8 深 12	M8 depth 12	11
	7	2500	225.5	165.5	136	87	35	13	15	32	79	5	120	115	135	60	M8 深 12	M8 depth 12	11
	11	1000	225.5	165.5	136	87	35	13	15	32	79	5	120	115	135	60	M8 深 12	M8 depth 12	11
	11	1500	225.5	165.5	136	87	35	13	15	32	79	5	120	115	135	60	M8 深 12	M8 depth 12	11
	11	2000	225.5	165.5	136	87	35	13	15	32	79	5	120	115	135	60	M8 深 12	M8 depth 12	11
	15	750	207	147	136	87	35	13	15	32	79	5	120	115	135	60	M8 深 12	M8 depth 12	11
	15	1000	225.5	165.5	136	87	35	13	15	32	79	5	120	115	135	60	M8 深 12	M8 depth 12	11
	15	1500	225.5	165.5	136	87	35	13	15	32	79	5	120	115	135	60	M8 深 12	M8 depth 12	11
E170	27	400	203	143	136	87	35	13	15	32	79	5	120	115	135	60	M8 深 12	M8 depth 12	11
	5	3000	306	221	195	127	53	16	22	47	120	6	170	165	190	100	M8 深 12	M8 depth 12	14
	5	3500	306	221	195	127	53	16	22	47	120	6	170	165	190	100	M8 深 12	M8 depth 12	14
	5	4000	306	221	195	127	53	16	22	47	120	6	170	165	190	100	M8 深 12	M8 depth 12	14
	5	5000	306	221	195	127	53	16	22	47	120	6	170	165	190	100	M8 深 12	M8 depth 12	14
	5	7000	318	233	195	127	53	16	22	47	120	6	170	165	190	100	M8 深 12	M8 depth 12	14
	7	3000	306	221	195	127	53	16	22	47	120	6	170	165	190	100	M8 深 12	M8 depth 12	14
	7	3500	306	221	195	127	53	16	22	47	120	6	170	165	190	100	M8 深 12	M8 depth 12	14
	7	4000	306	221	195	127	53	16	22	47	120	6	170	165	190	100	M8 深 12	M8 depth 12	14
	7	5000	306	221	195	127	53	16	22	47	120	6	170	165	190	100	M8 深 12	M8 depth 12	14
	7	7000	318	233	195	127	53	16	22	47	120	6	170	165	190	100	M8 深 12	M8 depth 12	14
	11	2500	296	211	195	127	53	16	22	47	120	6	170	165	190	100	M8 深 12	M8 depth 12	14
	11	3000	306	221	195	127	53	16	22	47	120	6	170	165	190	100	M8 深 12	M8 depth 12	14
	11	3500	306	221	195	127	53	16	22	47	120	6	170	165	190	100	M8 深 12	M8 depth 12	14
	11	4000	306	221	195	127	53	16	22	47	120	6	170	165	190	100	M8 深 12	M8 depth 12	14
	11	5000	306	221	195	127	53	16	22	47	120	6	170	165	190	100	M8 深 12	M8 depth 12	14
	15	2000	296	211	195	127	53	16	22	47	120	6	170	165	190	100	M8 深 12	M8 depth 12	14
	15	2500	296	211	195	127	53	16	22	47	120	6	170	165	190	100	M8 深 12	M8 depth 12	14
	15	3000	306	221	195	127	53	16	22	47	120	6	170	165	190	100	M8 深 12	M8 depth 12	14
	15	3500	306	221	195	127	53	16	22	47	120	6	170	165	190	100	M8 深 12	M8 depth 12	14
27	750	301	216	195	127	53	16	22	47	120	6	170	165	190	100	M8 深 12	M8 depth 12	14	
27	1000	296	211	195	127	53	16	22	47	120	6	170	165	190	100	M8 深 12	M8 depth 12	14	
27	1500	296	211	195	127	53	16	22	47	120	6	170	165	190	100	M8 深 12	M8 depth 12	14	

**EVRGS** ■延長出力型 Extended output type



枠番 Frame size	減速比 Ratio	モータ容量 Motor capacity W	長さ Length							出力軸 Output shaft										フランジ Flange		
			L	LM	LL	LS	LR	LG	LH	Q	QM	DS	S	ST		W × U	T	D	LB	LA	LZ	
B60	7	100	124	94	106	85	58	8	6.5	28	25	39	16	M4 深 8	M4 depth 8	5 × 3	5	60	56	70	5.5	
	7	200	129	99	106	85	58	8	6.5	28	25	39	16	M4 深 8	M4 depth 8	5 × 3	5	60	56	70	5.5	
	11	100	124	94	106	85	58	8	6.5	28	25	39	16	M4 深 8	M4 depth 8	5 × 3	5	60	56	70	5.5	
	11	200	129	99	106	85	58	8	6.5	28	25	39	16	M4 深 8	M4 depth 8	5 × 3	5	60	56	70	5.5	
C90	5	400	163.5	118.5	151	117	77	10	8	42	36	58	25	M6 深 12	M6 depth 12	8 × 4	7	90	85	105	9	
	5	750	167.5	122.5	151	117	77	10	8	42	36	58	25	M6 深 12	M6 depth 12	8 × 4	7	90	85	105	9	
	5	1000	173.5	128.5	151	117	77	10	8	42	36	58	25	M6 深 12	M6 depth 12	8 × 4	7	90	85	105	9	
	7	400	163.5	118.5	151	117	77	10	8	42	36	58	25	M6 深 12	M6 depth 12	8 × 4	7	90	85	105	9	
	7	750	167.5	122.5	151	117	77	10	8	42	36	58	25	M6 深 12	M6 depth 12	8 × 4	7	90	85	105	9	
	7	1000	173.5	128.5	151	117	77	10	8	42	36	58	25	M6 深 12	M6 depth 12	8 × 4	7	90	85	105	9	
	11	400	163.5	118.5	151	117	77	10	8	42	36	58	25	M6 深 12	M6 depth 12	8 × 4	7	90	85	105	9	
	11	750	167.5	122.5	151	117	77	10	8	42	36	58	25	M6 深 12	M6 depth 12	8 × 4	7	90	85	105	9	
	15	200	163.5	118.5	151	117	77	10	8	42	36	58	25	M6 深 12	M6 depth 12	8 × 4	7	90	85	105	9	
	15	400	163.5	118.5	151	117	77	10	8	42	36	58	25	M6 深 12	M6 depth 12	8 × 4	7	90	85	105	9	
	27	100	163	118	151	117	77	10	8	42	36	58	25	M6 深 12	M6 depth 12	8 × 4	7	90	85	105	9	
D120	5	1500	225.5	165.5	234	185	133	13	15	82	70	78	40	M10 深 20	M10 depth 20	12 × 5	8	120	115	135	11	
	5	2000	225.5	165.5	234	185	133	13	15	82	70	78	40	M10 深 20	M10 depth 20	12 × 5	8	120	115	135	11	
	5	2500	225.5	165.5	234	185	133	13	15	82	70	78	40	M10 深 20	M10 depth 20	12 × 5	8	120	115	135	11	
	7	1500	225.5	165.5	234	185	133	13	15	82	70	78	40	M10 深 20	M10 depth 20	12 × 5	8	120	115	135	11	
	7	2000	225.5	165.5	234	185	133	13	15	82	70	78	40	M10 深 20	M10 depth 20	12 × 5	8	120	115	135	11	
	7	2500	225.5	165.5	234	185	133	13	15	82	70	78	40	M10 深 20	M10 depth 20	12 × 5	8	120	115	135	11	
	11	1000	225.5	165.5	234	185	133	13	15	82	70	78	40	M10 深 20	M10 depth 20	12 × 5	8	120	115	135	11	
	11	1500	225.5	165.5	234	185	133	13	15	82	70	78	40	M10 深 20	M10 depth 20	12 × 5	8	120	115	135	11	
	15	750	207	147	234	185	133	13	15	82	70	78	40	M10 深 20	M10 depth 20	12 × 5	8	120	115	135	11	
	15	1000	225.5	165.5	234	185	133	13	15	82	70	78	40	M10 深 20	M10 depth 20	12 × 5	8	120	115	135	11	
	15	1500	225.5	165.5	234	185	133	13	15	82	70	78	40	M10 深 20	M10 depth 20	12 × 5	8	120	115	135	11	
E170	27	400	203	143	234	185	133	13	15	82	70	78	40	M10 深 20	M10 depth 20	12 × 5	8	120	115	135	11	
	5	3000	306	221	298	230	156	16	22	82	70	118	50	M10 深 20	M10 depth 20	14 × 5.5	9	170	165	190	14	
	5	3500	306	221	298	230	156	16	22	82	70	118	50	M10 深 20	M10 depth 20	14 × 5.5	9	170	165	190	14	
	5	4000	306	221	298	230	156	16	22	82	70	118	50	M10 深 20	M10 depth 20	14 × 5.5	9	170	165	190	14	
	5	5000	306	221	298	230	156	16	22	82	70	118	50	M10 深 20	M10 depth 20	14 × 5.5	9	170	165	190	14	
	5	7000	318	233	298	230	156	16	22	82	70	118	50	M10 深 20	M10 depth 20	14 × 5.5	9	170	165	190	14	
	7	3000	306	221	298	230	156	16	22	82	70	118	50	M10 深 20	M10 depth 20	14 × 5.5	9	170	165	190	14	
	7	3500	306	221	298	230	156	16	22	82	70	118	50	M10 深 20	M10 depth 20	14 × 5.5	9	170	165	190	14	
	7	4000	306	221	298	230	156	16	22	82	70	118	50	M10 深 20	M10 depth 20	14 × 5.5	9	170	165	190	14	
	7	5000	306	221	298	230	156	16	22	82	70	118	50	M10 深 20	M10 depth 20	14 × 5.5	9	170	165	190	14	
	7	7000	318	233	298	230	156	16	22	82	70	118	50	M10 深 20	M10 depth 20	14 × 5.5	9	170	165	190	14	
	11	2500	296	211	298	230	156	16	22	82	70	118	50	M10 深 20	M10 depth 20	14 × 5.5	9	170	165	190	14	
	11	3000	306	221	298	230	156	16	22	82	70	118	50	M10 深 20	M10 depth 20	14 × 5.5	9	170	165	190	14	
	11	3500	306	221	298	230	156	16	22	82	70	118	50	M10 深 20	M10 depth 20	14 × 5.5	9	170	165	190	14	
	11	4000	306	221	298	230	156	16	22	82	70	118	50	M10 深 20	M10 depth 20	14 × 5.5	9	170	165	190	14	
	11	5000	306	221	298	230	156	16	22	82	70	118	50	M10 深 20	M10 depth 20	14 × 5.5	9	170	165	190	14	
	15	2000	296	211	298	230	156	16	22	82	70	118	50	M10 深 20	M10 depth 20	14 × 5.5	9	170	165	190	14	
	15	2500	296	211	298	230	156	16	22	82	70	118	50	M10 深 20	M10 depth 20	14 × 5.5	9	170	165	190	14	
	15	3000	306	221	298	230	156	16	22	82	70	118	50	M10 深 20	M10 depth 20	14 × 5.5	9	170	165	190	14	
	15	3500	306	221	298	230	156	16	22	82	70	118	50	M10 深 20	M10 depth 20	14 × 5.5	9	170	165	190	14	
	27	750	301	216	298	230	156	16	22	82	70	118	50	M10 深 20	M10 depth 20	14 × 5.5	9	170	165	190	14	
27	1000	296	211	298	230	156	16	22	82	70	118	50	M10 深 20	M10 depth 20	14 × 5.5	9	170	165	190	14		
27	1500	296	211	298	230	156	16	22	82	70	118	50	M10 深 20	M10 depth 20	14 × 5.5	9	170	165	190	14		

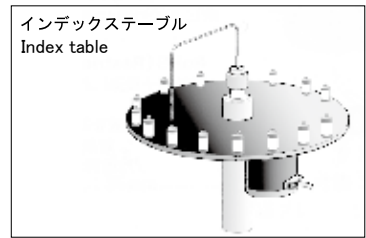
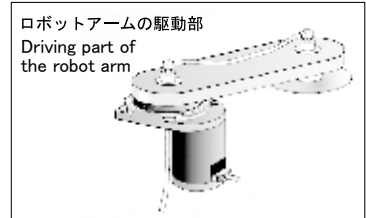
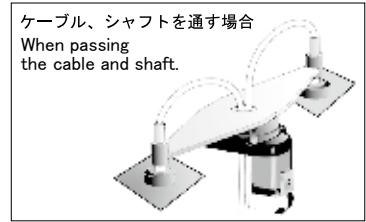
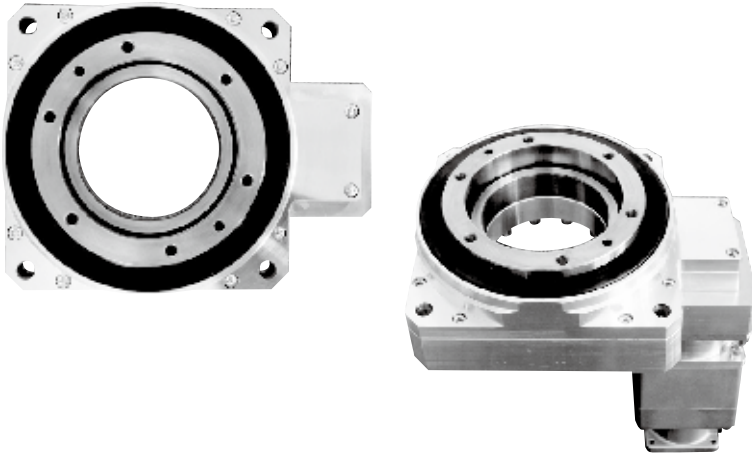
For servo motor  
ABLE REDUCER

サーボモータ専用

**エイブル**減速機

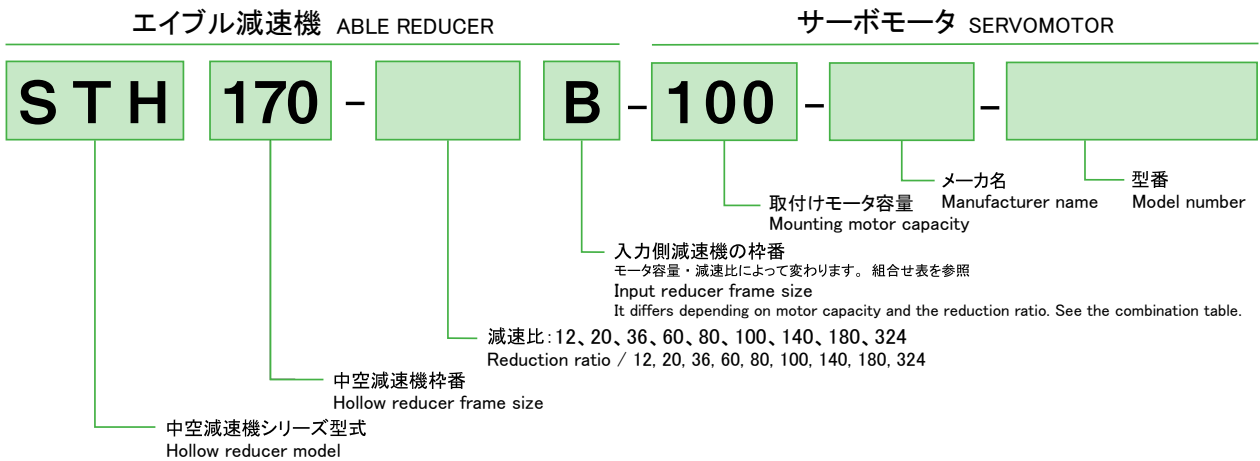
**STH Series**

# STH series



- 出力軸が中空のため、ケーブル、シャフトなど配線、配管を通せます。
- 各社標準のサーボモータを取付け可能。
- 減速比のバリエーションが豊富。
- 入力側慣性モーメントを小さくできるためサーボモータの調整が簡単。
- Output shaft has a large hollow center, wires and piping such as cables and shafts can be passed through.
- Standard servomotors of various manufacturers can be mounted.
- Wide range of variation of reduction ratio.
- Servomotor adjustment is performed easily as the inertia moment on the input side can be made small.

## 機種・型式記号 Type & Model Code



## 減速比・枠番 Reduction ratio/Frame size

■ 入力回転速度 3000rpm の時    Input rotational speed 3000rpm

モーター容量(W) Motor capacity	減速比 Ratio									
	12	20	36	60	80	100	140	180	324	
50										
100										
200										
400	B				※	※				
750	C									

※はトルクカット仕様  
※mark indicates the Torque-Cut specification.



STH170-□B

減速比 Ratio	取付モータ 容量 Mounting motor cap.	許容定格 出力トルク Allowable rated output torque	許容最大 出力トルク Maximum output torque	許容平均 入力回転速度 Nominal input speed	許容最大 入力回転速度 Max. allowable input rotational speed	許容定格 スラスト荷重 Allowable rated thrust load	許容最大 スラスト荷重 Maximum axial load	許容定格 モーメント Allowable rated moment	許容最大 モーメント Max. allowable moment	バックラッシュ Backlash
	[W]	[N·m]	[N·m]	[rpm]	[rpm]	[N]	[N]	[N·m]	[N·m]	
12	400	8.09	24.3	3000	5000	3400	4000	132	200	2
20	200	5.45	16.4			3900		152		
36	100	3.57	11.0			4000		200		
60	100	10.0	30.3			4000		200		
80	100	14.4	43.2			4000		200		
100	50	7.88	23.9			4000		200		
	100	19.3	58.5			4000		200		
140	50	9.83	29.4			4000		200		

STH170-□C

減速比 Ratio	取付モータ 容量 Mounting motor cap.	許容定格 出力トルク Allowable rated output torque	許容最大 出力トルク Maximum output torque	許容平均 入力回転速度 Nominal input speed	許容最大 入力回転速度 Max. allowable input rotational speed	許容定格 スラスト荷重 Allowable rated thrust load	許容最大 スラスト荷重 Maximum axial load	許容定格 モーメント Allowable rated moment	許容最大 モーメント Max. allowable moment	バックラッシュ Backlash
	[W]	[N·m]	[N·m]	[rpm]	[rpm]	[N]	[N]	[N·m]	[N·m]	
12	750	21.4	64.3	3000	5000	3400	4000	132	200	2
20	400	19.4	58.3			3900		152		
	750	40.0	119			3900		152		
36	200・400	33.0	99.3			4000		200		
60	200・400	59.0	170			4000		200		
80	200・400	78.5	170			4000		200		
100	200	75.5	170			4000		200		
	400	85.0	170			4000		200		
140	100	46.1	138			4000		200		
	200	56.4	170			4000		200		
180	50・100	32.3	97.2			4000		200		
324	50	31.0	93.4			4000		200		

STH

型式 Model number	減速比 Ratio	L (mm)
STH170-□B	12・20	149.5
	36	144.5
	60・80・100・140	155
STH170-□C	12・20	199.5
	36	195.5
	60・80・100・140	206
	180・324	198

※表中のL寸法は取付モータにより異なる場合がありますので、詳細はお問い合わせください。  
※In the above tables, the L dimensions may differ by the mounting motor. For details, contact us.

※モータとの取付方法はお問い合わせください。  
※ Please inquire for how to install the motor.

1. モータへの組み込み手順 Insertion into motor

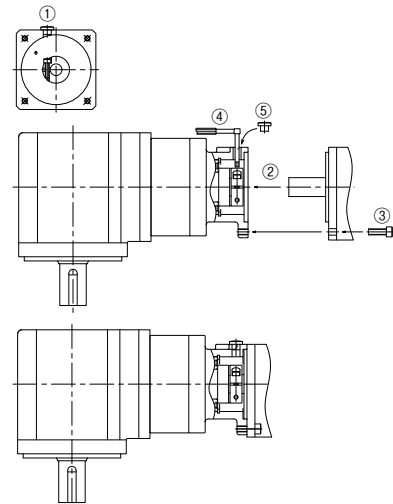
サーボモータをお客様で取付けられる場合は、以下の要領にて取付けてください。モータ取付フランジ部は、取付けるサーボモータ毎に寸法が異なりますので、ご指定のモータ以外は取付けできないことがあります。必ず、ご注文時にご指定頂いたサーボモータを取付けてください。

If a customer assembles the servomotor and reducer in-house, please follow the procedures below. The flange portion to which the servomotor is mounted has different dimensions depending on the motor to be mounted. Therefore, motors other than specified cannot be mounted. Make sure to mount the motor specified at the time of an order.

NEV EVRG 【キー無しモータを取付ける場合】 Mounting of keyless motor

- ① ゴムキャップを外し、入力軸を回して、ボルトの頭をゴムキャップ穴に合わせます。セットボルトが緩んでいることを確認してください。
- ② モータ軸を入力軸へ静かに挿入してください。(つまることなくスムーズに入ることを確認)モータを傾けて挿入しないように十分注意してください。
- ③ モータを減速機に取付け、ボルトを指定の締付トルクで締付けてください。表1参照
- ④ 入力軸のセットボルトをトルクレンチ等を使って指定の締付トルクで締付けてください。表1参照
- ⑤ ゴムキャップを取付けてください。以上で完了です。

- ① Remove the rubber cap and turn the input shaft to adjust the bolt head to the rubber cap hole. Make sure that the set bolt is loosened.
- ② Insert the motor shaft into the input shaft carefully. (make sure that the motor shaft is inserted smoothly without clogging) Pay sufficient attention so as not to insert the motor diagonally.
- ③ Mount the motor to the reducer, and tighten the bolt to the specified tightening torque. (Refer to Table 1)
- ④ Tighten the set bolt of the input shaft to the specified tightening torque by use of a torque wrench, etc. (Refer to Table 1)
- ⑤ Attach the rubber cap. Mounting has been completed.



NEV 表1 Table 1

ボルトサイズ Bolt size	モータ取付ボルト Motor mounting bolt		セットボルト Set bolt	
	N·m	kgf·m	N·m	kgf·m
M3	1.0	0.10	1.5	0.15
M4	2.9	0.30	3.5	0.36
M5	5.9	0.60	7.1	0.72
M6	9.8	1.0	12	1.22
M8	19.6	2.0	30	3.06
M10	39.2	4.0	—	
M12	68.6	7.0		
M16	162	16.5		

EVRG 表1 Table 1

ボルトサイズ Bolt size	モータ取付ボルト Motor mounting bolt		セットボルト Set bolt	
	N·m	kgf·m	N·m	kgf·m
M3	1.0	0.10	1.8	0.18
M4	2.3	0.23	4.3	0.44
M5	4.7	0.48	8.7	0.88
M6	8.0	0.82	15	1.5
M8	19	1.8	36	3.7
M10	38	3.8	72	7.3

キー付モータのキーを取外せば、上記キー無しモータ取付けにてご使用頂けます。すべりの心配はございません。

\* By removing a key from a key-equipped motor, the above procedures for keyless motors can be applied. This will not cause slipping.

NEV 【キー付きモータを取付ける場合】 Mounting of motor with key

- ① ゴムキャップを外し、入力軸を回し、キー溝をゴムキャップ穴に合わせます。
- ② モータ軸に焼付防止剤(二硫化モリブデンなど)を塗布し、キーをキー溝に合わせ入力軸に静かに挿入してください。(つまることなくスムーズに入ることを確認)モータを傾けて挿入しないように十分注意してください。
- ③ モータを減速機に取付け、ボルトを指定の締付トルクで締付けてください。表1参照
- ④ 入力軸のセットボルトを、キーを確実に押さえるようにしてトルクレンチ等を使って指定の締付トルクで締付けてください。表2参照
- ⑤ ゴムキャップを取付けてください。以上で完了です。

- ① Remove the rubber cap and turn the input shaft to adjust the key groove to the rubber cap hole.
- ② Apply an anti-seizing agent (molybdenum dioxide, etc.) to the motor shaft, adjust the key to the key groove, and insert into the input shaft carefully. (make sure that the motor shaft is inserted smoothly without clogging) Pay careful attention so as not to insert the motor diagonally.
- ③ Mount the motor to the reducer, and tighten the bolt to the specified tightening torque. (Refer to Table 1)
- ④ Tighten the set bolt of the input shaft to the specified tightening torque by use of a torque wrench, etc., while pressing the key securely. (Refer to Table 2)
- ⑤ Attach the rubber cap. Mounting has been completed.

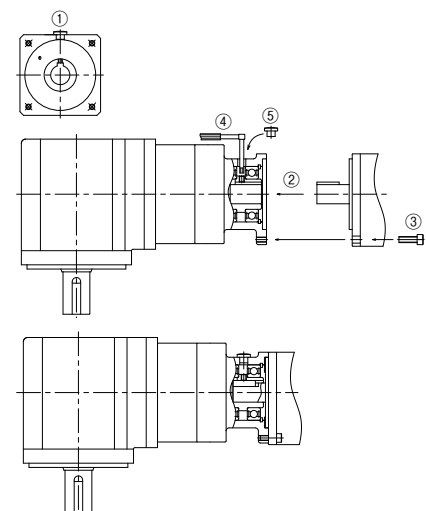


表2 Table 2

ボルトサイズ Bolt size	モータ取付ボルト Motor mounting bolt		セットボルト Set bolt	
	N·m	kgf·m	N·m	kgf·m
M3	1.0	0.10	—	
M4	2.9	0.30	2.0	0.20
M5	5.9	0.60	4.3	0.44
M6	9.8	1.0	7.3	0.74
M8	19.6	2.0	16.8	1.71
M10	39.2	4.0	—	
M12	68.6	7.0		
M16	162	16.5		

### 2. 減速機の取付け Mounting of reducer

**NEV** 装置へ減速機を取付ける場合は、取付面が平坦でかつバリ等がないことを確認した上、ボルトにてトルクレンチ等を使って指定の締付トルクで締付けてください。表3参照

When mounting the reducer to equipment, make sure that the mounting face is flat and there are no burrs, etc. Then, tighten the reducer by bolts with a designated torque using a torque wrench, etc. (See Table 3)

■表3 Table 3

ボルトサイズ Bolt size	M5	M6	M8	M10
締付トルク N·m	5.8	9.8	19.6	39.2
Tightening torque kgf·m	0.6	1.0	2.0	4.0

**EVGR** 出力フランジ部へ装置部品等を取付ける場合は、トルクレンチ等を使って指定の締付トルクで締付けてください。表3参照

In case assembling parts on the output flange, please use torque wrench to tighten bolts with specified torque. (See Table 3)

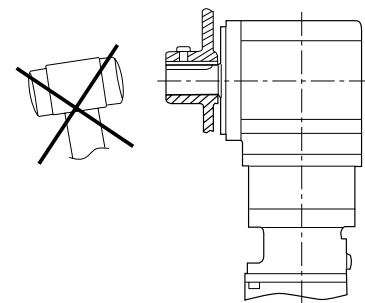
■表3 Table 3

ボルトサイズ Bolt size	M3	M4	M5	M6	M8	M10	M12	M16	M20
締付トルク N·m	1.9	4.3	8.7	15	36	71	125	310	603
Tightening torque kgf·m	0.18	0.44	0.89	1.5	3.7	7.2	13	32	62

### 3. 出力軸への連結 Jointing to the output shaft

注意 Precautions

- 出力軸にカップリング、プーリなどを取付けるときは、出力軸に過大なスラスト荷重をかけないようにしてください。
- 軸を強打してはめ込みますと、軸受けや、減速機内部が損傷する恐れがありますので、おやめください。
- 取付けるカップリングなどの軸やキーのガタが大きいと、焼き付きの原因となりますので、取付けには十分に注意してください。
- カップリングなどの取付けはセットボルトでキーを固定してください。
- 連結に際しては、十分に芯出しをしてください。
- When attaching a coupling or a pulley, etc., to the output shaft, make sure not to exert excessive thrust load to the output shaft.
- Do not insert the shaft by strongly hitting it. This may cause damage to the bearings and the inside of the reducer.
- If rattling of a shaft and/or a key of a coupling to be attached is large, seizing may result. Pay sufficient attention when attaching it.
- When attaching a coupling, etc., fix a key with a set bolt.
- When coupling, make sure to perform centering correctly.



### NEVシリーズ中空軸タイプへの連結 Jointing to NEV-series hollow shaft type

中空軸に被動軸を挿入するときは、被動軸および中空軸に焼付防止剤(二硫化モリブデン等)を塗布し、キーをセットして静かに挿入してください。軸を強打してはめ込みますと、軸受けや、減速機内部が損傷する恐れがありますので、おやめください。

Apply an anti-seizing agent (molybdenum oxide, etc.) to the driven shaft and hollow shaft when inserting the driven shaft into the hollow shaft. Then insert the driven shaft carefully by setting a key. Do not insert the shaft by strongly hitting it. This may cause damage to the bearings and the inside of the reducer.

被動軸を中空軸に固定する必要がある場合の固定方法の一例です。

1) 被動軸に段差がある場合

- 中空軸にスナップリングを取付け、カラーを挟んで被動軸をボルトで固定します。(図A)
- 中空軸の端面を利用し、カラーを挟んで被動軸をボルトで固定します。(図B)

2) 被動軸に段差が無い場合

中空軸にスナップリングを取付け、スナップリングの両側にカラーを入れて被動軸をボルトで固定します。(図C)

3) 中空軸からの取外し方

ケーシングと中空軸の間に余分な力が掛からないように注意してください。図Dの様な器具を使用すればスムーズに取外すことができます。カラーの厚み分だけあらかじめ被動軸を短めに設計してください。

注) 取付け、固定および取外しの部品はお客様でご用意ください。

If there is a need to fix the driven shaft to the hollow shaft, the following fixing methods are available:

1) If there is difference on the driven shaft

- Attach a snap ring onto the hollow shaft, insert the collar, and then fix the driven shaft with a bolt. (Figure A)
- Insert the collar using the end face of the hollow shaft and fix the driven shaft with a bolt. (Figure B)

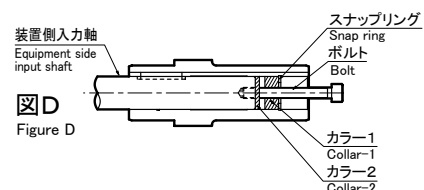
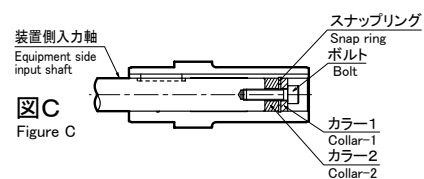
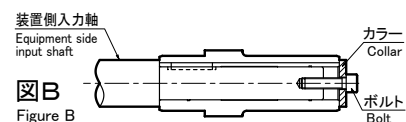
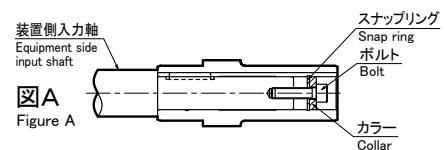
2) If there is no difference on the driven shaft

Attach a snap ring onto the hollow shaft, put the collars in both sides of the snap ring, and then fix the driven shaft with a bolt. (Figure C)

3) How to remove from the hollow shaft

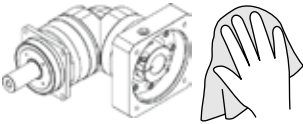
Make sure that excessive pressure is not applied between the casing and the hollow shaft. By use of jigs as shown in Figure D, it can be smoothly removed. Design the driven shaft short in advance for the thickness of the collar.

Note) Please prepare the parts for mounting, fixing and removal in-house.

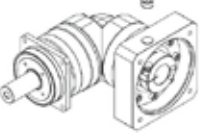


**1** モータ取付手順 Mounting procedure to the motor

**1** モータ軸の防錆剤・油分等をふき取ります。  
Wipe off anti-rust agent and oil on the motor shaft.

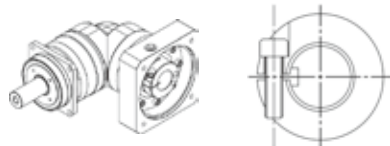


**2** プラグを取り外します。  
Remove the plug.

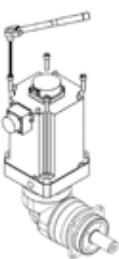


**3** 入力軸をまわしてクランプボルトの頭をプラグ穴に合わせます。この時クランプボルトが緩んでいることを確認してください。  
Turn the input shaft until the cap screw is seen. Make sure the cap screw is loosened.

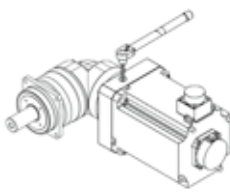
入力軸の割りとブッシングの割りを合わせてください。  
Please align the groove of the input shaft with that of the bushing.



**4** 減速機のモータ取付面が上側になる様、平坦な場所に減速機を垂直に置きます。モータ軸を入力軸へ衝撃を与えない様ゆっくりと挿入しモータフランジ面が減速機フランジ面に密着したことを確認してください。モータ取付ボルトを指定の締付トルクで締付けます。(表4参照)  
Please place reducer vertically on the flat surface so the motor mounting part faces up. Carefully insert the motor shaft into the input shaft. (It should be inserted smoothly) Make sure the motor flange is perfectly fit to the reducer's flange. Tighten the motor installing bolts to the proper torque. (See table4)



**5** クランプボルトをトルクレンチ等を使用し、指定の締付トルクで締付けます。(表4参照)  
Tighten the clamping bolt of the input shaft with torque wrench to the proper torque. (See table4)



**6** プラグを取り付けて、作業は終了です。  
Reinstall the plug. The procedure is done.

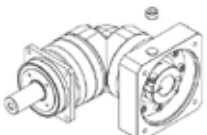


表4 Table 4

ボルトサイズ Bolt size	モータ取付ボルト Motor installing bolts		クランプボルト Clamping bolt	
	N・m	kgf・m	N・m	kgf・m
M3	1.1	0.11	1.9	0.18
M4	2.5	0.26	4.3	0.44
M5	5.1	0.52	8.7	0.89
M6	8.7	0.89	15	1.5
M8	21	2.1	36	3.7
M10	42	4.3	71	7.2
M12	72	7.3	125	13
M16	134	14	-	-

**2** 減速機の取付

装置へ減速機を取付る場合は、取付面が平坦でかつバリ等がないことを確認した上、ボルトにてトルクレンチ等を使って指定の締付トルクで締付けてください。(表5参照)

Reducer installation

After confirming the installation surface is flat and clean, tighten the bolt using a torque wrench to the proper torque. (See table5)

表5 Table 5

ボルトサイズ Bolt size	締付トルク Tightening torque	
	N・m	kgf・m
M3	1.9	0.18
M4	4.3	0.44
M5	8.7	0.89
M6	15	1.5
M8	36	3.7
M10	71	7.2
M12	125	13
M16	310	32
M20	603	62

※推奨ボルト:強度区分12.9以上  
※Recommended bolt: Strength 12.9

### 保管時のご注意

本製品を一時的に保管される場合は、  
下記要領にて保管してください。

- ① 清潔で乾燥した場所に保管してください。
- ② 屋外や湿気のある場所に保管するときは、箱などに入れ直接、雨水や外気にあたらないようにビニールシートなどで覆いをしてください(結露や錆のでないように処置してください)。

### Cautions for storage

Whenever temporarily keeping the product,  
keep the following directions:

- ① Keep in a clean and dry place.
- ② Whenever storing outdoors or in a humid place, put in a box so that it does not directly contact rain or external air and cover with a vinyl sheet (Take a measure to prevent rust.)

### ■ 運転時の注意

#### ■ 減速機が到着しましたら・・・

ご注文いただきました減速機型番と到着した減速機のメイバン型式表示が同じか、ご確認ください。  
減速機出入口軸は防錆剤が塗布してありますので、拭き取ってください。  
\* 入力軸のゴムキャップを外し、防錆剤を拭き取ってください。  
\* 減速機には、潤滑油(グリース)を充填済みです。  
そのままご使用になれます。

### ■ Cautions for operation

#### ■ When the reducer is delivered to you・・・

When the product delivered, please confirm that you received the exact same model you have ordered.  
Please wipe out the input and output shaft of the reducer which is covered by anti-corrosive oil.  
\* Please remove the rubber cap on the input shaft before you wipe the shafts.  
\* Lubricant (grease) is already filled in the reducer.  
It is available as it is.

#### ■ 据付け、設置について

- 雨や水が直接かかる場所でのご使用は避けてください。  
・ 屋外や粉塵、水滴のかかる場所で使用される場合は、事前にご相談ください。
- 周囲温度が、0℃～40℃の環境に設置してください。  
・ 上記の範囲以外の温度でご使用の場合は、必ず弊社までご相談ください。
- 振動のない強固な据付け台にボルトなどで確実に固定してください。
- 保守、点検に便利のように設置をしてください。

#### ■ Fixation & installation

- Avoid use in a place where rain or water drops directly.  
・ In case of use outdoors or in a place where dust and water drops, consult in advance.
- Install at 0℃ ~40℃ of surrounding temperature.  
・ In case of use at temperature out of the above-mentioned range, contact the headquarters and consult on this.
- Firmly fix with a bolt onto a solid stand without vibration.
- Install in consideration of convenience in repair and inspection.

#### ■ 運転開始前の注意事項

- 潤滑油は工場出荷時に規定量のグリースを充填していますので、到着後そのままご使用いただけます。
- 初めて運転する場合は、出力軸の回転方向を確認の上、徐々に負荷をかけてください。

#### ■ Cautions prior to starting the operation

- Reducer can be used soon after arrival, since it has already been filled out with lubrication.
- At initial operation, check the rotating direction of the output shaft and then gradually apply load.

#### ■ 運転中の注意事項

- 過負荷にならないように注意してください。
- 入力回転速度は、規定以上の回転速度にならないようにしてください。
- 次のような場合は、一旦運転を止めて点検してください。  
・ 急に温度が上がりはじめた  
・ 急に異常音が大きく出はじめた  
・ 急に回転速度が不安定になりはじめた

#### ■ Cautions during operation

- Avoid overload.
- Ensure that input speed shall not be the number of revolutions beyond the specification.
- In the following cases, stop the operation and check the following points:  
・ If temperature sharply increases  
・ If an abnormal noise appears sharply  
・ If the number of revolutions becomes unstable sharply

#### ● 保証規定について

- ・ 製品の保証対象地域は日本国内に限ります。
- ・ 保証範囲は納入製品単体のみです。

#### ・ 以下の費用及び損害は保証の範囲に含まれません

- 1) 当製品に伴う輸送費
- 2) 当製品が他の装置等と連結または組み込まれている場合の当該装置等からの取外し、取付け、その他付帯する工事の費用
- 3) 当製品の故障により利用者に発生した使用機会の逸失、業務の中断等による間接的損害
- 4) その他一切の派生的または付随的損害

# 安全上のご注意

## Safety Precautions

- これらの原因は次の事項が考えられますので、速やかに対処するか弊社までご連絡ください。
  - ・過負荷状態になっていないか
  - ・潤滑油の不足、劣化または異種を使用していないか
  - ・軸受、ギヤ、伝動面に損傷はないか
  - ・相手機械との連結などの条件が悪くないか

### ■分解

- エイブル減速機は分解できない構造となっています。

### ■保証

- 保証期間は製品納入後1年間となっております。

### ■潤滑油管理

- エイブル減速機は、全機種ともグリース潤滑密閉方式です。工場出荷時に規定量のグリースを充填していますので、到着後そのままご使用いただけます。
- グリースの交換はできません。
- 常時0℃～40℃以外の周囲温度で使用される場合は、事前にご照会ください。

### ■毎日の点検について

- 運転中の減速機のケース温度が異常に高くないか。(周囲温度+50℃位までなら特に問題はありませぬ)
- ベアリング、ギヤ部などに異常音はないか。
- 減速機に異常な振動はないか。
  - \*これらの異常現象が発生した場合は、直ちに運転を中止して、弊社までご連絡ください。
- 潤滑油の漏れている箇所はないか。
  - \*油脂の漏れが発生した場合は、弊社までご連絡ください。

### ■定期点検について

- 無理な負荷状態、異常回転でないか。
- ブリー、スプロケット、減速機取付けボルトなどは緩んでいないか。
- 電気系統に異常はないか。
- 主要部品の点検と整備
  - \*異常現象が発生した場合は、直ちに運転を中止して、弊社までご連絡ください。
- 潤滑油の不具合
  - \*油脂の漏れが発生した場合は、弊社までご連絡ください。

### ■廃棄方法

エイブル減速機を廃棄する場合は、部品を材質別に分類し法令・各自治体の条例などに従い、産業廃棄物として処理してください。

部品の材質は、次の4種類に分類できます。

- ①ゴム系部品：オイルシール、シートパッキン、ゴムキャップ、モータフランジ側のベアリングに使用されているシール部
- ②アルミ系部品：モータフランジ、出力軸ホルダ
- ③グリース：部品に付着しているグリースは乾いた布などでふきとり、油類として廃棄してください。
- ④鉄系部品：上記以外の部品

- These may be caused by the following matters, so rapidly respond to it or contact us.
  - ・ Is it under overload condition?
  - ・ Is lubricant insufficient or deteriorated, or is lubricant of other type used?
  - ・ Is the axis, gear, and motor side damaged?
  - ・ Is jointing with other machines poor?

### ■Disassembly

- ABLE REDUCER is designed not to allow disassembly.

### ■Warranty

- A warranty period is one year after the product is delivered to you.

### ■Lubricant use

- The ABLE REDUCER is of grease-seal type in all models. A specified amount of grease is filled at factory release, so you can use as soon as it is delivered to you.
- It is impossible to exchange grease.
- In case of use at 0℃ ~40℃ of surrounding temperature at usual times, consider this in advance.

### ■Daily check points

- Is reducer case temperature excessively high during operation? (Up to +50℃ is not significant.)
- Is there an abnormal noise in the bearing, gear, etc?
- Is there abnormal vibration in the reducer?
  - \* Upon an abnormal phenomenon, immediately stop the operation and contact us.
- Is there a lubricant leak?
  - \* Upon an oil leak, contact us.

### ■Periodic check points

- Are there overload and abnormal rotation?
- Are free, sprocket, and reducer assembling bolts loose?
- Is there an abnormal condition in the electric system?
- Checkup and repair of major parts.
  - \* Upon an abnormal condition, immediately stop the operation and contact us.
- Oil leak.
  - \* Upon an oil leak, contact us.

### ■Scrapping

Whenever scrapping the ABLE REDUCER, classify the parts by material into industrial wastes as specified in the laws and regulations of self-governing bodies. Material of parts can be divided into four:

- ① Rubber parts : Oil seal, seat packing, rubber cap, seal used for bearing on the motor flange, etc.
- ② Aluminum parts : Motor flange, output shaft holder.
- ③ Grease : Wipe off grease attached to parts with dry cloth and scrap into oils.
- ④ Iron parts : Parts other than those mentioned in the above.

### WARRANTY PROVISION

- ・Warranty scope is limited to the use in Japan only.
- ・Warranty scope is the delivered product only.

### ■ THE EXPENSES AND LOSSES THAT MENTIONED BELOW ARE NOT INCLUDED IN WARRANTY

- 1)The transport charges for repairing of our products.
- 2)The fee for the removal operation, reinstallation and other related operation in case our product is installed to the other machine.
- 3)The loss of the chances of use and indirect damages caused by the interruption of the services caused by our product's defects.
- 4)All other secondary expenses and losses.

## NETWORK

国内拠点:東京支店/名古屋支店/関西支店/北関東営業所/金沢営業所/福岡営業所/仙台事務所/座間事業所

Bases in Japan: Tokyo branch/Nagoya branch/Kansai branch/Kita Kanto office/Kanazawa office/Fukuoka office/Sendai office/Zama office

東京支店 ☎東京 (03) 3494-0721 / 北関東営業所 ☎川口 (048) 287-1159

名古屋支店 ☎名古屋 (052) 219-6781 / 関西支店 ☎京都 (075) 958-3670

金沢営業所 ☎金沢 (076) 233-2626 / 福岡営業所 ☎福岡 (092) 411-4750

仙台事務所 ☎仙台 (022) 306-2455 / 座間事業所 ☎座間 (046) 252-3155

本社・

営業本部 ☎京都 (075) 958-3608

Tokyo branch ☎Tokyo (03) 3494-0721 Kita Kanto office

☎Kawaguchi (048) 287-1159

Nogoya branch ☎Nagoya (052) 219-6781 Kansai branch

☎Kyoto (075) 958-3670

Kanazawa office ☎Kanazawa (076) 233-2626 Fukuoka office

☎Fukuoka (092) 411-4750

Sendai office ☎Sendai (022) 306-2455 Zama office

☎Zama (046) 252-3155

Headquarters ☎Kyoto (075) 958-3608

日本電産グループ:日本電産株式会社/日本電産サンキョー株式会社/日本電産コパル株式会社/日本電産トーソク株式会社/日本電産コパル電子株式会社/日本電産サーボ株式会社/日本電産リード株式会社/日本電産テクノモータ株式会社/日本電産ロジステック株式会社/日本電産マシナリー株式会社/日本電産ピジョン株式会社/日本電産グローバルサービス株式会社

NIDEC Group: NIDEC Corporation/ NIDEC SANKYO Corporation/ NIDEC COPAL/ NIDEC TOSOK Corporation/ NIDEC COPAL Electronics Corporation/ NIDEC Servo Corporation/ NIDEC LEAD Corporation/ NIDEC TECHNO MOTOR CORPORATION/ NIDEC Logistic Corporation/ NIDEC Machinery Corporation/ NIDEC Pigeon Corporation/ NIDEC Global Service Corporation

本社・京都府長岡京市  
Headquarters, Kyoto

スペイン・ログローニョ  
Spain, Logroño

北京  
Beijing  
ソウル  
Seoul  
上海  
Shanghai  
中国・平湖  
Pinghu  
台湾  
Taiwan  
香港  
Hong Kong

アメリカ・シカゴ  
America, Chicago

アメリカ・オハイオ  
America, Ohio

ロサンゼルス  
Los Angeles

メキシコ・ケレタロ  
Mexico, Querétaro

日本電産本社・京都市  
NIDEC Corporation  
in Kyoto

インド・バンガロール  
India, Bangalore

サンパウロ  
São Paulo



中国・平湖  
Pinghu



中国・上海  
Shanghai



中国・香港  
Hong Kong



韓国・ソウル  
Seoul



本社・京都府長岡京市  
Headquarters, Kyoto  
Nagaokakyo



アメリカ・シカゴ  
Chicago in U.S.

## QUALITY

全社品質管理の考えのもと、品質向上に努めています。  
We are making efforts for quality improvement on the basis of the concept of total quality control.



品質管理の優れた企業に与えられるデミング賞も受賞。  
Deming Award to be given to enterprises practicing excellent quality control

■日本電産シンポ株式会社は品質保証に関する ISO 9001/ISO 14001 の認証を取得しています。  
■NIDEC-SHIMPO has obtained ISO 9001/ISO 14001 certification of quality assurance.

### ISO 9001

#### 登録活動範囲

以下の製品の設計・開発、製造及び付帯サービス (修理)

- 無段変速機 ●減速機
- 電子計測器 (デジタル回転速度計 / ストロボ)
- 制御機器 (デジタルコントローラ)
- 陶芸機器 (電動ろくろ / 土練機)

#### Range of registrations

Design, development, manufacturing, and relevant service (refurbishing) of the following products:

- CVT ●Reducer
- Electronic measuring instrument (Digital revolution indicator/ Stroboscope)
- Control units (digital controller)
- Ceramic devices (motor plane/ kiln)

### ISO 14001

#### 登録活動範囲

無段変速機、減速機、計測機器、制御機器、工芸機器、及び各種産業機器の設計・開発、製造及び修理サービス

- 本社工場

#### Range of registrations

Design, development, manufacturing, and refurbishing of CVT, reducer, measuring instruments, control units, ceramic devices, and other industrial devices

- Factories:





■このカタログは2016年10月現在の内容です。製品の外観・仕様などは改善のために変更することがあります。

■Outside appearance and dimensions are subject to change without notice. This catalogue has been printed as of October 2016.

