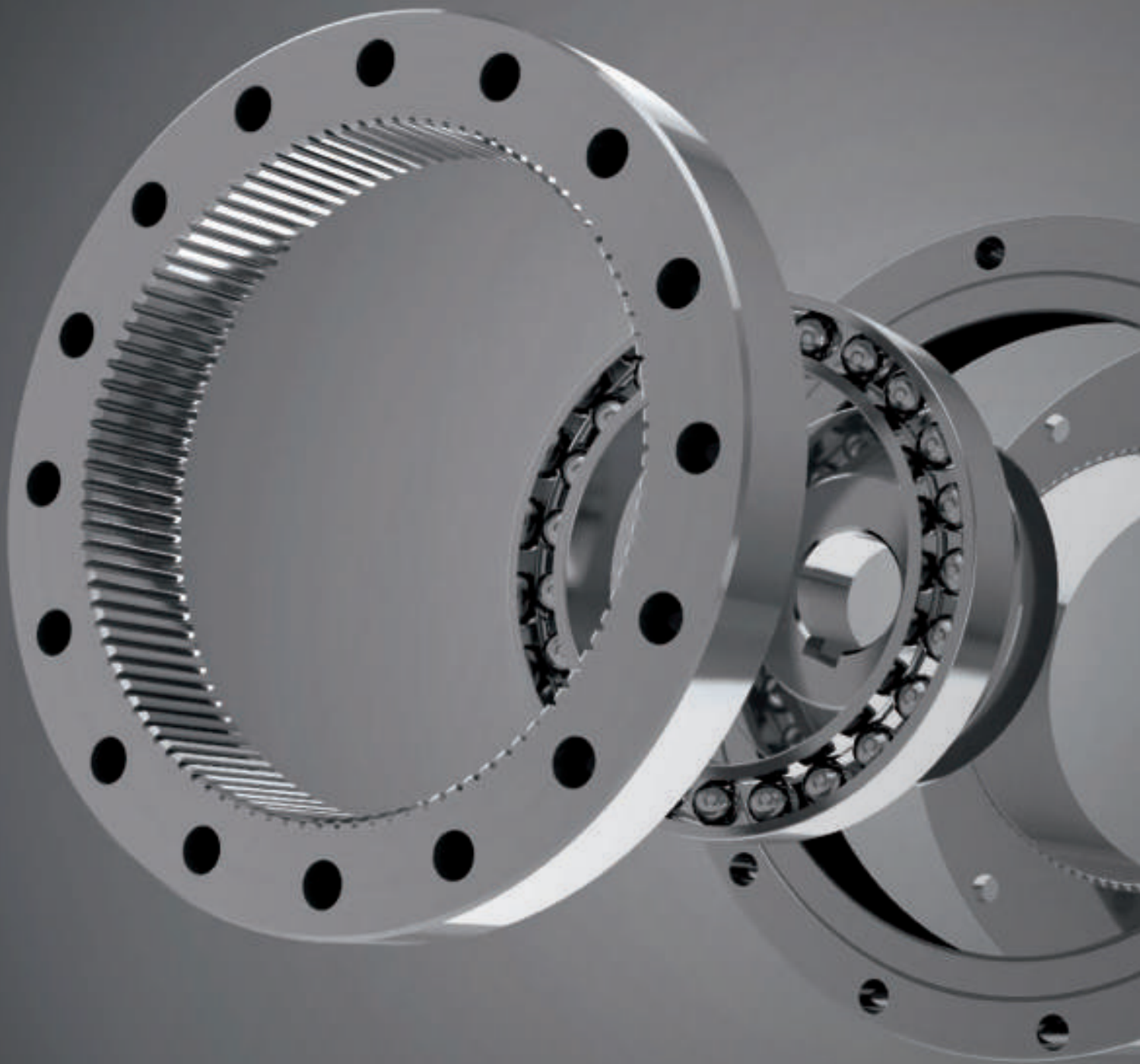


FLEXWAVE

WP series



精密制御用減速機
A High precision reducer



「技術の練磨」それが私たちの絶えない信念です
"Relentless Refinement of Technology",

FLEXWAVE

フレックスウェーブ

日本電産シンポが得意とする減速機の技術。
その技術を進化させ、新しい減速機が誕生しました。

ロボットの普及が加速し、精密制御用減速機への期待が高まっています。
我々もお客様の要望に応えるべく今まで培ってきた技術を集結し、
軽量コンパクト、高減速、低バックラッシの減速機を完成させました。
「フレックスウェーブ」。チャンスの波を掴み取る想いをこめて。
ロボットや工作機械の他さまざまな場面で活躍します。

Nidec-Shimpo Corporation is a global leader in various high precision gear technologies. Based on increased demand for higher accuracy from machine tool and robot manufacturers, we've utilized our expertise to develop a new gear reduction mechanism.

This mechanism, called Flexwave, addresses the need for high torque density in a lightweight, compact package, combined with zero backlash and high reduction ratios. As a result, manufacturers of high performance robots, machine tools and other automation equipment will see increased performance and competitiveness in their respective markets.

進歩があるから、
世界がある。

Tractioning Your Future

INDEX

部品構成	3
Parts Configuration	
減速機構	4
Reduction Mechanism	
部品名称/減速比	4
Parts Name / Reduction Ratio	
型式選定	5
Model selection	

標準タイプ A

Standard type A

減速機型式/仕様	6
Reducer Model / Specifications	
寸法表	7
Dimensions Table	
寿命計算 (弾性軸受)	12
Life estimation (Elastic bearing)	
寿命計算 (主軸受)	13
Life estimation (Main bearing)	
入力軸の許容荷重	15
Maximum load at input shaft	
潤滑剤	16
lubricant information	
取付精度	17
Attachment fixture requirement	
伝達トルク	18
Transmitting Torque	
入力部構造	21
Input section structure	
注意事項	22
Installation and assembly instructions	
モータ取付方法	23
Motor installation procedure	
特性データ	24
Characteristics Data	

高トルクタイプ B

High torque type B

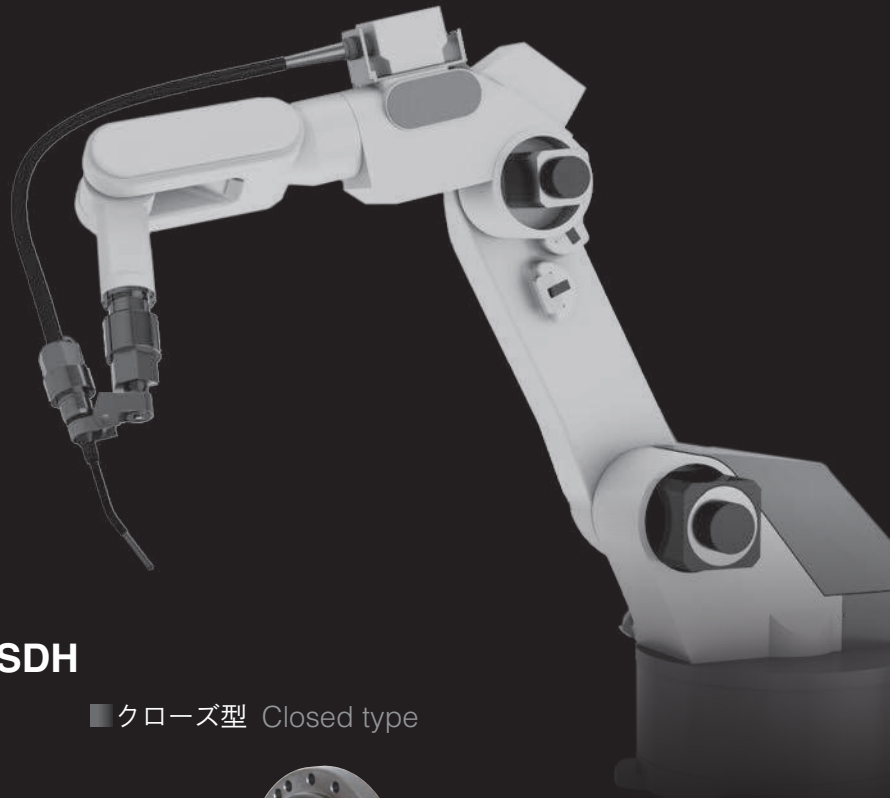
減速機型式/仕様	32
Reducer Model / Specifications	
寸法表	33
Dimensions Table	
寿命計算 (弾性軸受)	38
Life estimation (Elastic bearing)	
寿命計算 (主軸受)	39
Life estimation (Main bearing)	
入力軸の許容荷重	41
Maximum load at input shaft	
潤滑剤	42
lubricant information	
取付精度	43
Attachment fixture requirement	
伝達トルク	44
Transmitting Torque	
入力部構造	47
Input section structure	
注意事項	48
Installation and assembly instructions	

偏平タイプ D

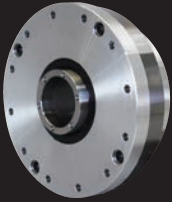
Flat type D

減速機型式 / 仕様	49
Reducer Model / Specifications	
寸法表	50
Dimensions Table	
寿命計算 (弾性軸受)	55
Life estimation (Elastic bearing)	
寿命計算 (主軸受)	56
Life estimation (Main bearing)	
入力軸の許容荷重	57
Maximum load at input shaft	
潤滑剤	58
lubricant information	
取付精度	59
Attachment fixture requirement	
伝達トルク	60
Transmitting Torque	
注意事項	62
Installation and assembly instructions	
特性データ	63
Characteristics Data	

FLEXWAVE Line up



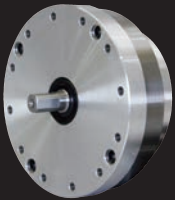
■ オープン型 Open type



WPU-□-□-SNH **WPU-□-□-SDH**
WPU-□-□-SGH

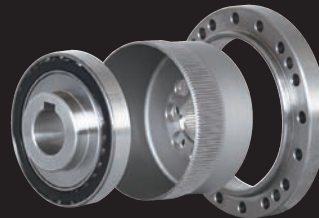
ユニットタイプ (中空軸) Hollow unit

■ クローズ型 Closed type



WPU-□-□-SNJ
WPU-□-□-SGJ

ユニットタイプ (入力軸) Input shaft unit



WPC-□-□-CF **WPC-□-□-CG**
WPC-□-□-CN **WPC-□-□-CD**

コンポーネントタイプ Component



WPS-□-□-SN **WPS-□-□-SD**
WPS-□-□-SG

簡易ユニットタイプ Simple unit

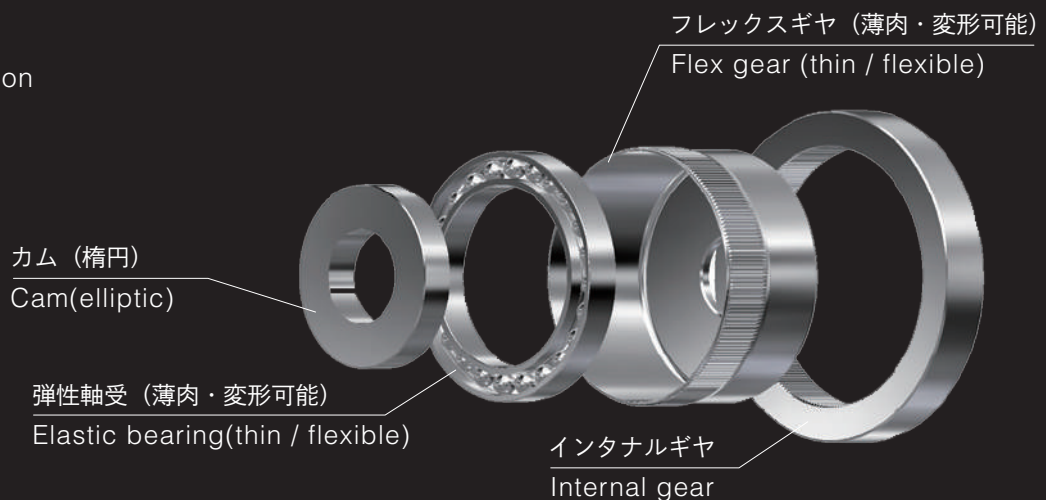


WPU-□-□-CF **WPU-□-□-CD**
WPU-□-□-CN **WPU-□-□-CDH**
WPU-□-□-CG

ユニットタイプ Unit

部品構成

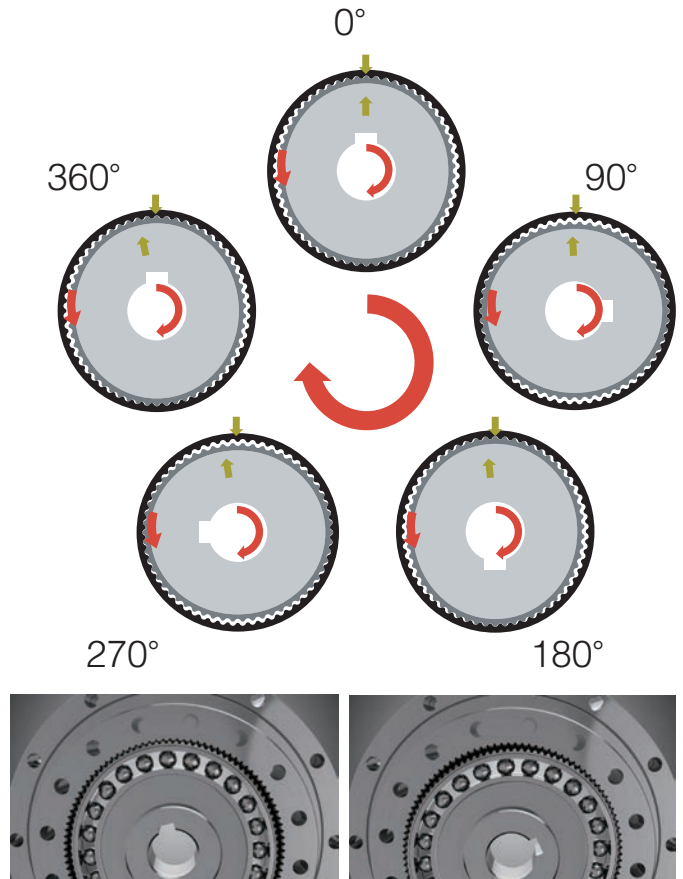
Parts Configuration



減速機構

Reduction Mechanism

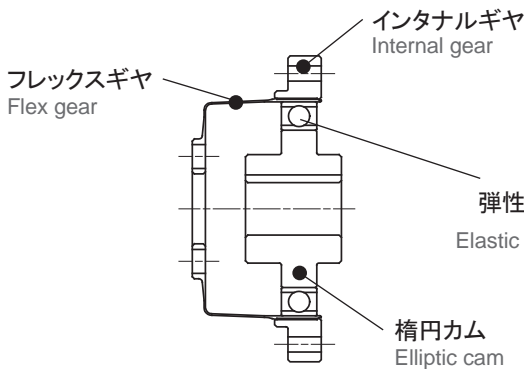
- ・弾性軸受・フレックスギヤをカムによって楕円状に変形させます。
- ・楕円長軸部分両端でフレックスギヤとインタナルギヤがバランス良く噛み合います。
- ・インタナルギヤを固定し、カムを時計方向に360°回転させたとき、インタナルギヤとフレックスギヤの歯数差の分だけ、フレックスギヤが反時計方向に回転します。
- ・Flex gear and elastic bearing take elliptical shape with the cam inserted.
- ・Flex gear and internal gear are engaged at both ends of the long axis of the ellipse in a stable manner.
- ・With the internal gear fixed, when the cam (input) is rotated clockwise, the flex gear (output) rotates counterclockwise. And its rotational speed is determined by the tooth count differential between two gears.



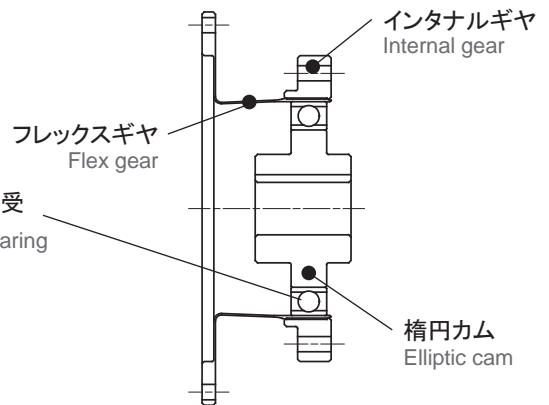
部品名称

Parts Name

クローズ型
Closed type

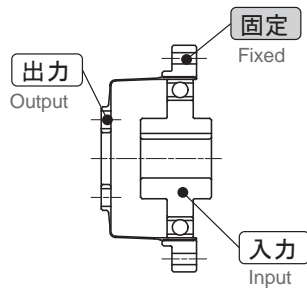


オープン型
Open type



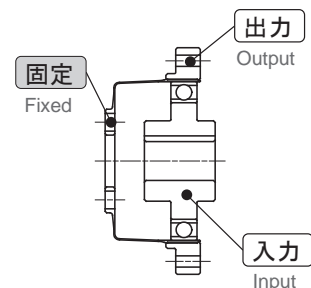
減速比

Reduction Ratio



$$\text{減速比} = \frac{-1}{R}$$

※入力回転方向と出力回転方向が逆
*The input and output rotation directions are opposite.



$$\text{減速比} = \frac{1}{R+1}$$

※入力回転方向と出力回転方向が同じ
*The input and output rotation directions are same.

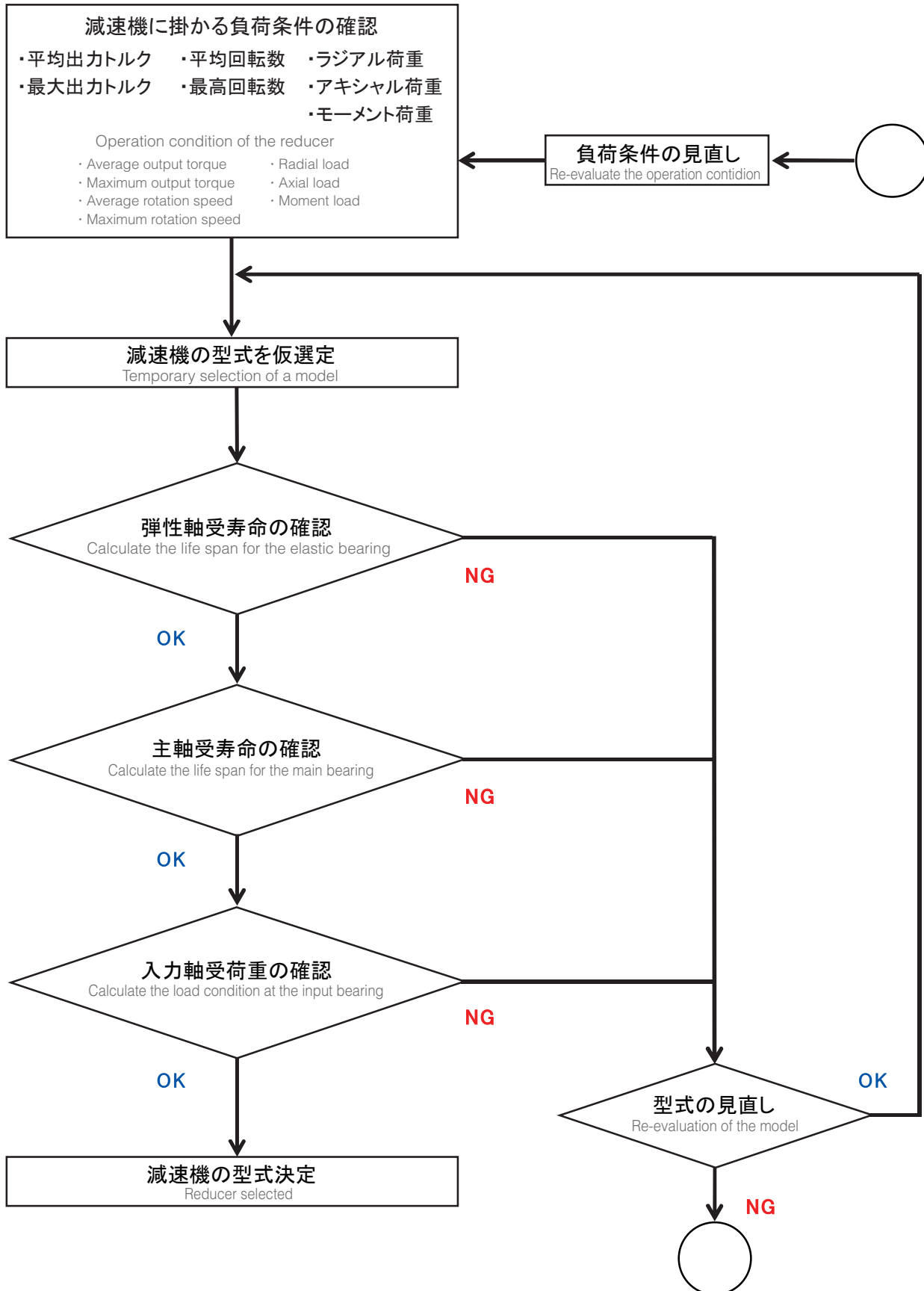
● R は減速機仕様表の減速比

R represents the 'Ratio' figure in the specifications table on the next page.

型式選定 *Model selection*

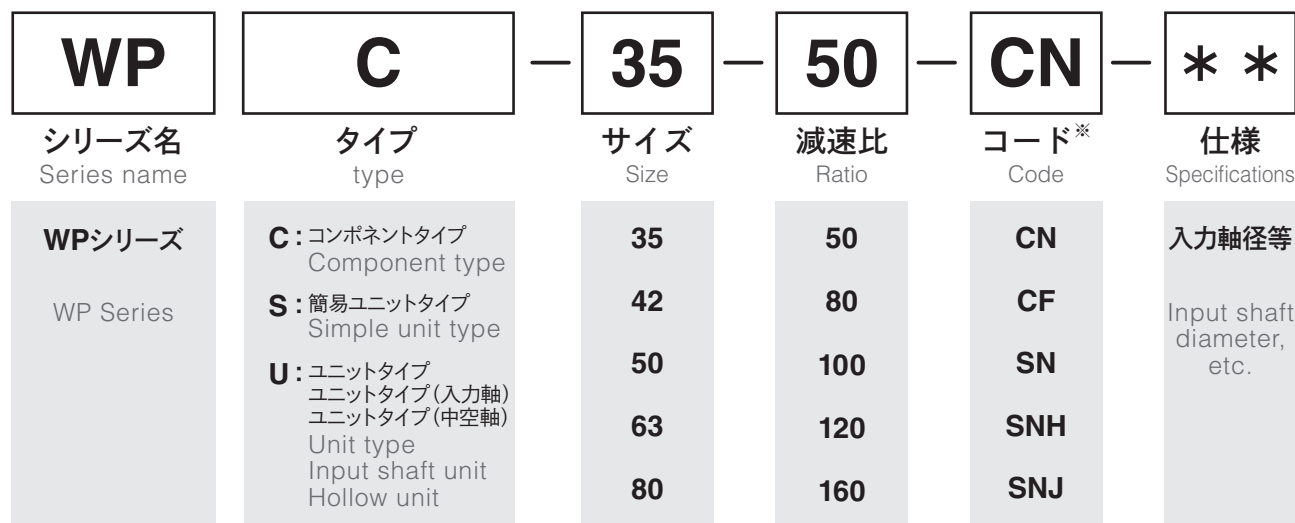
型式選定の流れ

Model selection flow



Standard type A 標準タイプA

減速機型式 Reducer Model Nomenclature



● 枠番表 Availability

Ratio matrix

Frame size	減速比	50	80	100	120	160
	サイズ					
	35					
	42					
	50					
	63					
80						

*コード詳細は寸法表をご確認ください。
For the code details, please check the Dimensions Table.

減速機仕様 Reducer Specifications

サイズ Size	減速比 Ratio R*1	*2	*3	*4	*5	*6	*7
		許容定格 トルク Nominal output torque	許容最大 トルク Maximum output torque	非常時最大 トルク Emergency stop torque	許容平均 入力回転数 Nominal input speed	許容最高 入力回転数 Maximum input speed	寿命時間 Life
		[Nm]	[Nm]	[Nm]	[r/min]	[r/min]	[hours]
35	50	7	23	46	3000	8500	7000
	80	9	27	55			
	100	9	32	63			
42	50	21	44	91	3000	7300	
	80	26	50	102			
	100	28	63	129			
	120	28	63	129			
50	50	33	73	127	3000	6500	
	80	40	86	149			
	100	47	96	172			
	120	47	96	172			
63	50	51	127	242	3000	5600	
	80	66	142	266			
	100	70	163	295			
	120	70	163	295			
80	50	89	253	447	3000	4800	
	80	122	316	590			
	100	142	346	673			
	120	142	346	673			
	160	142	346	673			

*1 R 値を前ページの式に入れて減速比を求めてください
 *2 入力回転数 2000r/min の時に許容する最大値
 *3 起動・停止時に許容する最大値
 *4 衝撃等が作用した時に許容する最大値
 *5 運転中に許容する平均入力回転数の最大値
 *6 運転中に許容する入力回転数の最大値
 *7 入力回転数 2000r/min、許容定格トルク負荷時の寿命時間

*1 Reduction ratio is to be calculated by the formula in the previous page, using R value in this table.
 *2 The maximum allowable value at the input rotation speed of 2000r/min
 *3 The maximum torque when starting and stopping.
 *4 The maximum torque when it receives shock.
 *5 The maximum average input speed.
 *6 The maximum input speed.
 *7 The life time at the input rotation speed of 2000 r/min and nominal output torque.

減速機型式 /
Reducer Model /
Specifications

仕様
仕様

寸法表
Dimensions Table

寿命計算 (弾性軸受)
Life estimation (Elastic bearing)

寿命計算 (主軸受)
Life estimation (Main bearing)

入力軸の許容荷重 /
潤滑剤
Maximum load at
input shaft/
lubricant information

取付精度
Attachment fixture
requirement

伝達トルク
Transmitting Torque

入力部構造 /
注意事項
Input section structure/
Installation and
assembly instructions

モータ取付方法
Motor installation
procedure

特性データ
Characteristics Data

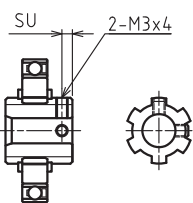
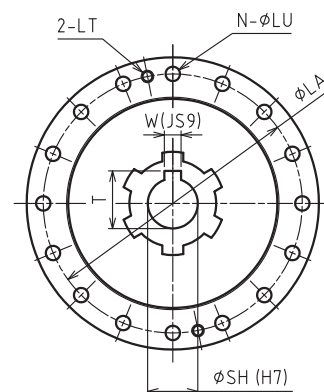
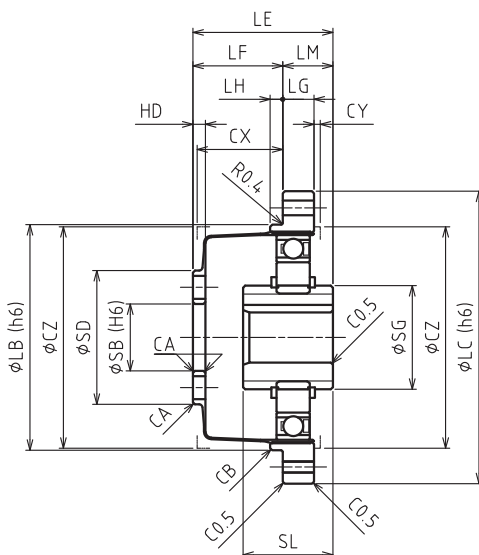
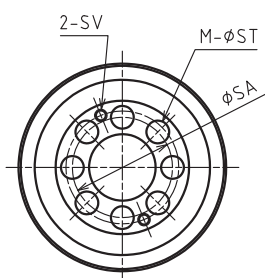
寸法表 Dimensions Table

クローズ型 コンポネントタイプ

Closed Type, Component

WPC- □ - □ -CN

WPC- □ - □ -CF



INPUT SHAFT FOR 35&42

サイズ Size	重量 Weight	慣性モーメント Moment of inertia
	kg	$\times 10^{-4} \text{kgm}^2$
35	0.10	0.0383
42	0.17	0.0855
50	0.26	0.207
63	0.43	0.544
80	0.91	1.63

[mm]

サイズ Size	LA	LB	LC	N*1	LU	LT	LE	LF	LG	LH	LM	SG	SH	SL	W
35	44	38	50	8 (6)	3.5	M3	28.5	17.5	6	2	11	15.8	6	18.5	-
42	54	48	60	16(12)	3.5	M3	32.5	20	6.5	2.5	12.5	15.8	8	20.7	-
50	62	54	70	16(12)	3.5	M3	33.5	21.5	7.5	3	12	24.8	12	21.5	4
63	75	67	85	16(12)	4.5	M4	37	24	10	3	13	27.8	14	21.6	5
80	100	90	110	16(12)	5.5	M5	44	28	14	3	16	27.8	14	23.6	5

サイズ Size	T	SU	SA	SB	SD	M	ST	SV	HD	CA	CB	CX	CY	CZ
35	-	2.5	17	11	23.5	6	4.5	M3	2.4	C0.5	C0.3	17	1	38
42	-	3	19	10	27	6	5.5	M3	3	C0.5	C0.3	19	1	45
50	13.8	-	24	16	32	8	5.5	M3	3	C0.5	C0.5	20.5	1.5	53
63	16.3	-	30	20	40	8	6.5	M4	3	C0.5	C0.5	23	1.5	66
80	16.3	-	40	26	52	8	8.8	M5	3.2	C0.5	C0.5	26.8	1.5	86

*1 -CN と -CF で寸法が異なります。
() 内は -CF の値です。

*2 入力部詳細については、別途寸法図にて確認下さい。
*3 CX、CY、CZ はケース内壁推奨寸法です。

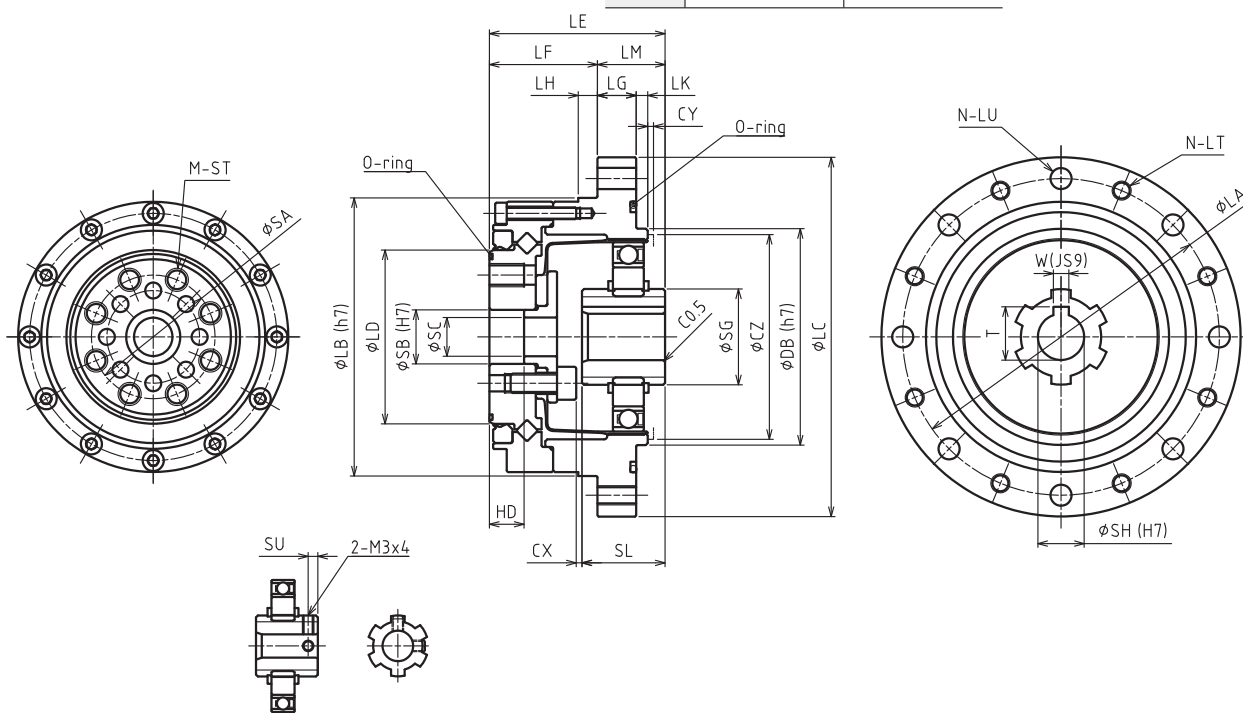
*1 -CN and -CF are different in dimensions. The -CF value is shown in () .
*2 For details in the input section, please check the drawings.

*3 Inner dimensions of CX, CY, CZ are recommended dimensions.

クローズ型 ユニットタイプ
Closed Type, Unit

WPU- □ - □ -CN
WPU- □ - □ -CF

サイズ Size	重量 Weight	慣性モーメント Moment of inertia
	kg	$\times 10^{-4} \text{kgm}^2$
35	0.50	0.0377
42	0.68	0.0856
50	0.95	0.207
63	1.5	0.544
80	3.3	1.63



INPUT SHAFT FOR 35&42

[mm]

サイズ Size	LA	LB	LC	LD	N ^{*1}	LT	LU	LE	LF	LG	LH	LK	LM	DB	SG
35	65	56	73	31	8 (6)	M4	4.5	41	27	7	3.5	2	14	38	15.8
42	71	63	79	38	8 (6)	M4	4.5	45	29	8	4	2	16	48	15.8
50	82	72	93	45	8 (6)	M5	5.5	45.5	28	10	5	3	17.5	56	24.8
63	96	86	107	58	10 (8)	M5	5.5	52	36	10	5	3	16	67	27.8
80	125	113	138	78	12	M6	6.5	62	45	12	5	3	17	90	27.8

サイズ Size	SH	SL	W	T	SU	SA	SB	SC	M	ST	HD	CX	CY	CZ
35	6	18.5	-	-	2.5	23	11	8	6	M4 × 8	9.5	1.6	1	38
42	8	20.7	-	-	3	27	10	7	6	M5 × 8	9.5	1.3	1	45
50	12	21.5	4	13.8	-	32	14	10	8	M6 × 9	9	1.5	1.5	53
63	14	21.6	5	16.3	-	42	20	15	8	M8 × 10	12	3.4	1.5	66
80	14	23.6	5	16.3	-	55	26	20	8	M10 × 12	15	5.2	1.5	86

*1 -CN と -CF で寸法が異なります。
() 内は -CF の値です。

*2 入力部詳細については、別途寸法図にて確認下さい。
*3 CY、CZ はケース内壁推奨寸法です。

*1 -CN and -CF are different in dimensions. The -CF value is shown in () .

*2 For details in the input section, please check the drawings.

*3 Inner dimensions of CY, CZ are recommended dimensions.

寸法表
Dimensions Table

寿命計算
(Elastic bearing)
Life estimation
(弾性軸受)

寿命計算
(Main bearing)
Life estimation
(主軸受)

入力軸の許容荷重
潤滑剤
Maximum load at
input shaft/
lubricant information

取付精度
Attachment fixture
requirement

伝達トルク
Transmitting Torque

入力部構造
注意事項
Input section structure/
Installation and
assembly instructions

モータ取付方法
Motor installation
procedure

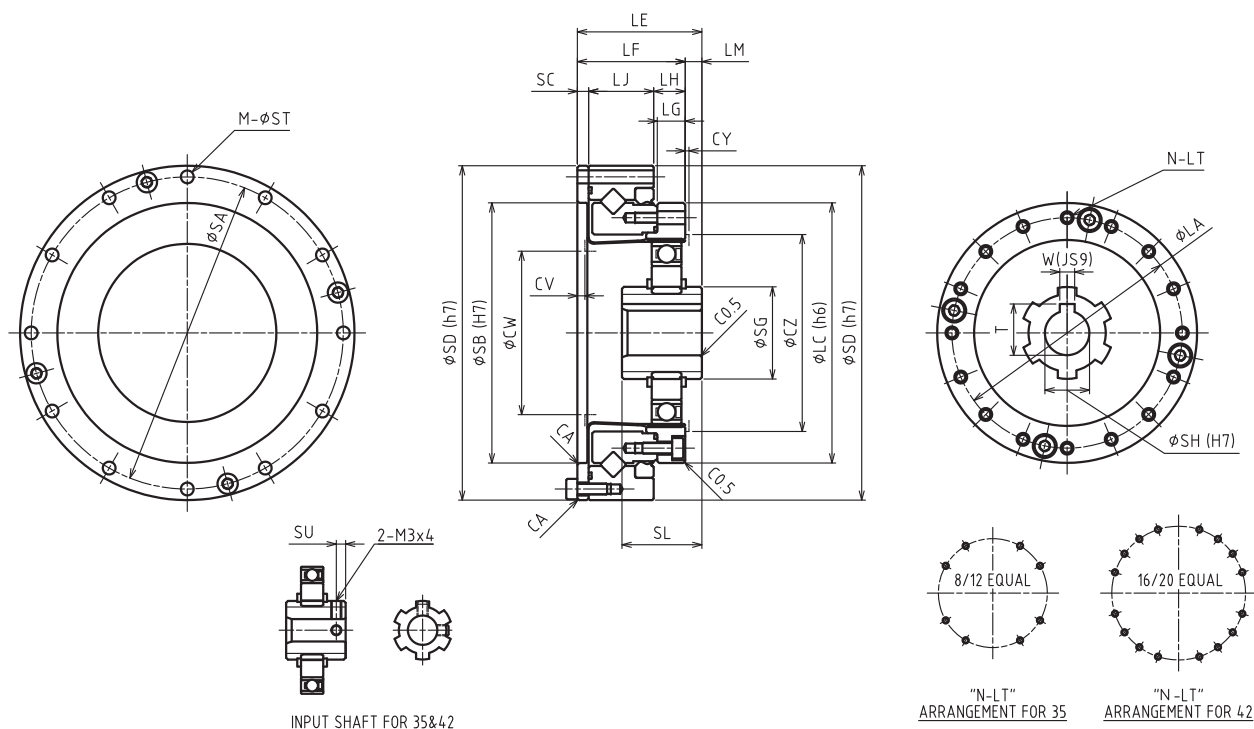
特性データ
Characteristics Data

寸法表 *Dimensions Table*

オープン型 簡易ユニットタイプ
Open type, Simple unit

WPS- □ - □ -SN

サイズ Size	重量 Weight	慣性モーメント Moment of inertia
	kg	$\times 10^{-4} \text{kgm}^2$
35	0.39	0.0391
42	0.55	0.0870
50	0.79	0.209
63	1.3	0.549
80	2.7	1.65



INPUT SHAFT FOR 35&42

"N-LT" ARRANGEMENT FOR 35

"N-LT" ARRANGEMENT FOR 42

[mm]

サイズ Size	LA	LC	LE	LF	LG	LH	LJ	LM	SG	SH	SL	W	T	SU	SA	SB
35	44	50	28.5	23.5	6	7	14.1	5	15.8	6	18.5	-	-	2.5	64	48
42	54	60	32.5	26.5	6.5	7.5	16	6	15.8	8	20.7	-	-	3	74	60
50	62	70	33.5	29	7.5	8.5	17.5	4.5	24.8	12	21.5	4	13.8	-	84	70
63	77	85	37	34	10	12	18.7	3	27.8	14	21.6	5	16.3	-	102	88
80	100	110	44	42	14	15	23.4	2	27.8	14	23.6	5	16.3	-	132	114

サイズ Size	SC	SD	M	ST	CA	CY	CZ	CV	CW	N	LT
35	2.4	70	8	3.5	C0.3	1	38	1.6	31	8	M3 × 5, φ 3.5 × 6
42	3	80	12	3.5	C0.3	1	45	2	37	16	M3 × 6, φ 3.5 × 6.5
50	3	90	12	3.5	C0.3	1.5	53	2	44	16	M3 × 6, φ 3.5 × 7.5
63	3.3	110	12	4.5	C0.3	1.5	66	2	56	16	M4 × 7, φ 4.5 × 10
80	3.6	142	12	5.5	C0.5	1.5	86	2	72	16	M5 × 8, φ 5.5 × 14

※ 1 入力部詳細については、別途寸法図にて確認下さい。

*1 For details in the input section, please check the drawings.

※ 2 CV、CW、CY、CZはケース内壁推奨寸法です。

*2 Inner dimensions of CV, CW, CY, CZ are recommended dimensions.

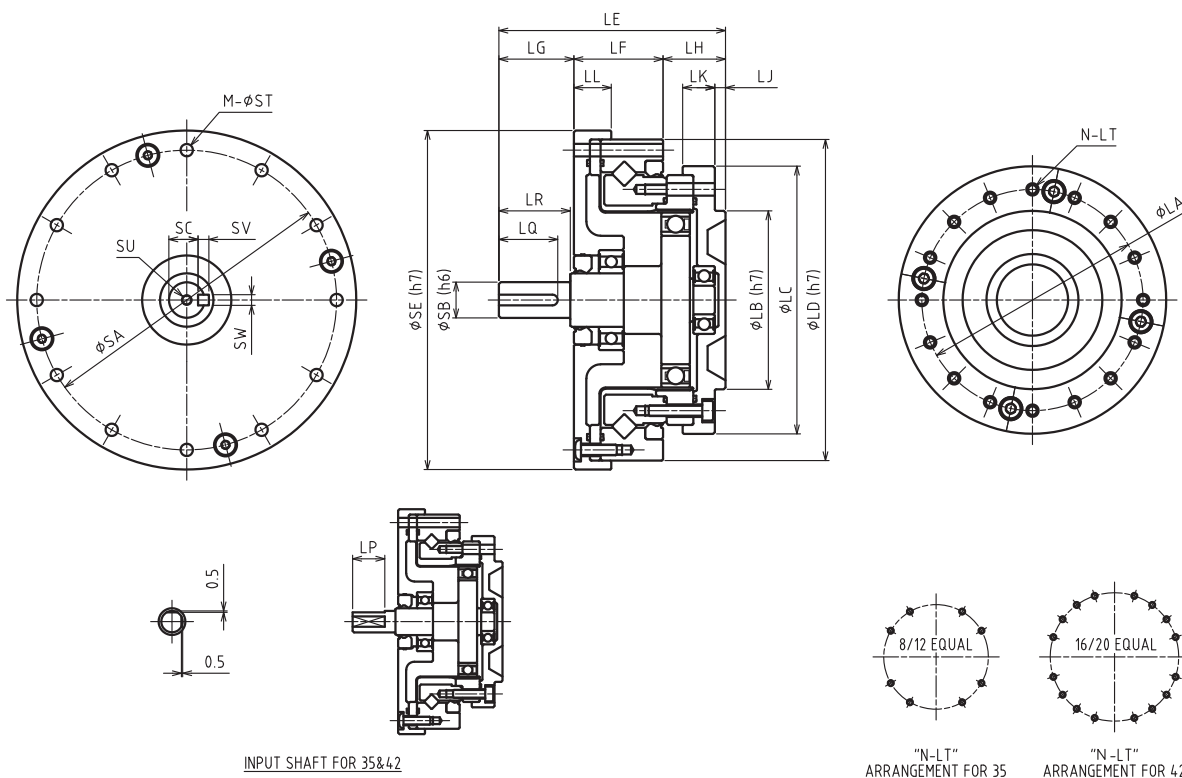
寸法表 Dimensions Table

オープン型 ユニットタイプ(入力軸)

Open type, Unit (input shaft)

WPU- □ - □ -SNJ

サイズ Size	重量 Weight	慣性モーメント Moment of inertia
	kg	$\times 10^{-4} \text{kgm}^2$
35	0.48	0.0376
42	0.69	0.0897
50	1.0	0.208
63	1.6	0.554
80	3.2	1.74



INPUT SHAFT FOR 35&42

"N-LT" ARRANGEMENT FOR 35

"N-LT" ARRANGEMENT FOR 42

[mm]

サイズ Size	LA	LB	LC	LD	LE	LF	LG	LH	LJ	LK	LL	LP	LQ	LR
35	44	36	54	70	50.5	20.5	15	15	2.5	8	9	11	-	-
42	54	45	64	80	56	23	17	16	3	8.5	10	12	-	-
50	62	50	75	90	63.5	25	21	17.5	3	9	10.5	-	16.5	20
63	77	60	90	110	72.5	26	26	20.5	3	8.5	10.5	-	22.5	25
80	100	85	115	142	84.5	32	26	26.5	5	9.5	12	-	22.5	25

サイズ Size	SA	SB	SC	SE	SV	SW	M	ST	SU	N	LT
35	64	6	-	74	-	-	8	3.5	-	8	M3 × 5, φ 3.5 × 11.5
42	74	8	-	84	-	-	12	3.5	-	16	M3 × 6, φ 3.5 × 12
50	84	10	8.2	95	3	3	12	3.5	M3 × 6	16	M3 × 6, φ 3.5 × 13.5
63	102	14	11	115	5	5	12	4.5	M3 × 6	16	M4 × 7, φ 4.5 × 15.5
80	132	14	11	147	5	5	12	5.5	M3 × 6	16	M5 × 8, φ 5.5 × 20.5

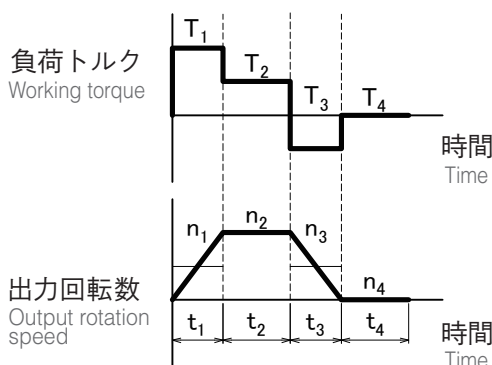
寿命計算 (弾性軸受) *Life estimation (Elastic bearing)*

弾性軸受寿命計算

Life span for the elastic bearing

■ 運転パターン

Operation cycle example



① 平均出力トルク・最大出力トルクの算出

Calculation formula for output torque

平均出力トルク Average output torque	Tao	Nm	$Tao = \sqrt[3]{\frac{n_1 \cdot t_1 \cdot T_1 ^3 + n_2 \cdot t_2 \cdot T_2 ^3 + \dots + n_n \cdot t_n \cdot T_n ^3}{n_1 \cdot t_1 + n_2 \cdot t_2 + \dots + n_n \cdot t_n}}$
最大出力トルク Peak output torque value	Tmo	Nm	$Tmo = T_1, T_2, \dots, T_n$ の最大値 Tmo = Largest among T_1, T_2, \dots, T_n

最大出力トルクが許容最大出力以下であることをご確認ください

Please make sure the peak output torque is below the maximum output torque in the specification table

② 平均入力回転数・最高入力回転数の算出

Calculation formula for input speed

平均出力回転数 Average output rotation speed	nao	r/min	$nao = \frac{n_1 \cdot t_1 + n_2 \cdot t_2 + \dots + n_n \cdot t_n}{t_1 + t_2 + \dots + t_n}$
最高出力回転数 Peak output rotation speed	nmo	r/min	$nmo = n_1, n_2, \dots, n_n$ の最大値 nmo = Largest among n_1, n_2, \dots, n_n
平均入力回転数 Average input speed	nai	r/min	$nai = nao \times R$ (R = 減速比) (R = ratio)
最高入力回転数 Peak input speed value	nmi	r/min	$nmi = nmo \times R$ (R = 減速比) (R = ratio)

最高入力回転数が許容最高入力回転数以下であることをご確認ください

Please make sure the peak input speed value is below the maximum input speed in the specification table

③ 寿命時間の計算

Calculation formula for life span

弾性軸受寿命時間 Part life span for the elastic bearing	Lhe	h	$Lhe = 7000 \times \left(\frac{Tar}{Tao}\right)^3 \times \left(\frac{nar}{nai}\right)$
定格トルク Rating torque	Tar	Nm	性能表の許容定格トルク Nominal output torque in the specification table
定格入力回転数 Rating input rotation speed	nar	r/min	2000 r/min

寿命計算(主軸受) *Life estimation(Main bearing)*

■ 主軸受仕様(クロスローラ軸受) Main bearing specification(Cross roller bearing)

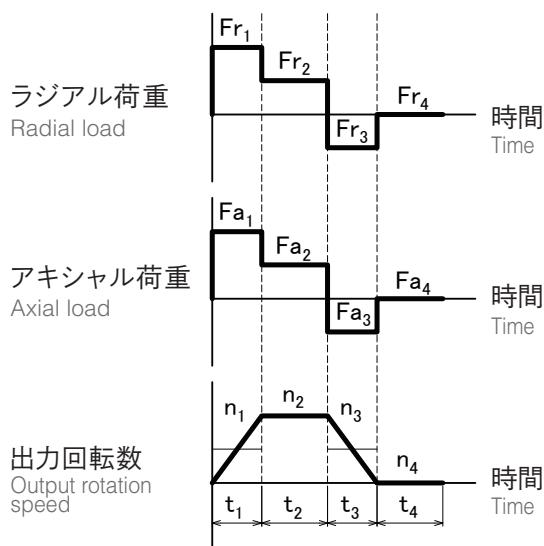
シリーズ Series	サイズ Size	コロのピッチ円径 Pitch circle diameter of the bearing rollers	オフセット量 Offset	基本動定格荷重 Basic dynamic load rating	基本静定格荷重 Basic static load rating	許容モーメント Allowable moment	モーメント剛性 Moment rigidity
		Dm m	L m	C N	Co N	Mal Nm	Km × 10 ⁴ Nm/rad
WPU-□-□-CF WPU-□-□-CN	35	0.0335	0.0088	5620	6540	36.5	7.35
	42	0.0410	0.0098	6340	8170	55.8	8.02
	50	0.0485	0.0098	10400	13300	91.0	13.5
	63	0.0620	0.0108	15800	21100	156	27.7
	80	0.0815	0.0128	24400	35600	313	66.0
WPS-□-□-SN	35	0.0505	0.0162	7110	10200	74.0	14.4
	42	0.0598	0.0180	10900	15200	124	19.7
	50	0.0708	0.0194	17200	24700	187	40.1
	63	0.0856	0.0234	25100	37400	258	71.5
	80	0.114	0.0292	43300	67600	580	188
WPU-□-□-SNH WPU-□-□-SNJ	35	0.0505	0.0217	7110	10200	74.0	14.4
	42	0.0598	0.0235	10900	15200	124	19.7
	50	0.0708	0.0254	17200	24700	187	40.1
	63	0.0856	0.0289	25100	37400	258	71.5
	80	0.114	0.0357	43300	67600	580	188

主軸受寿命計算

Life span for the main bearing

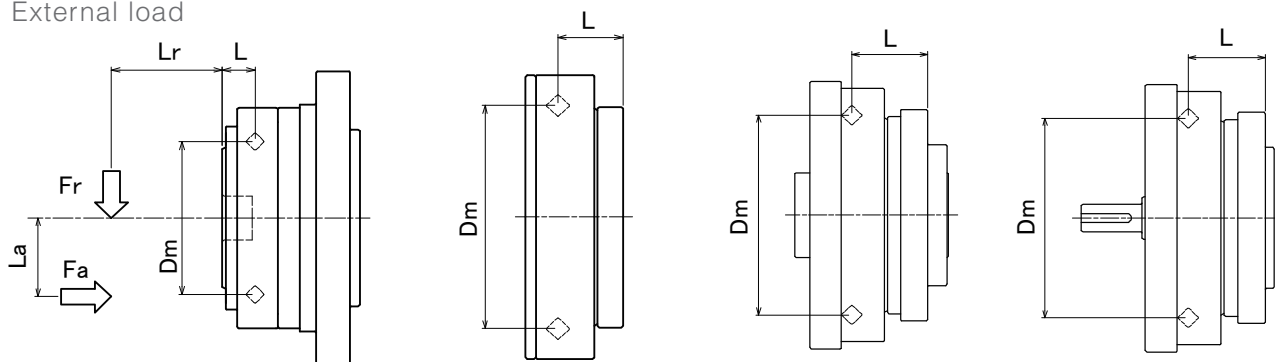
■ 運転パターン

Operation cycle example



■ 外部負荷

External load



①最大負荷モーメントの算出

Calculation formula for the largest working moment

最大負荷モーメント Peak working moment	Mm	Nm	$Mm = Frm \cdot (Lr + L) + Fam \cdot La$
最大ラジアル荷重 Peak radial load	Frm	N	$Frm = Fr_1, Fr_2 \dots Fr_n$ の最大値 Frm = Largest among $Fr_1, Fr_2, \dots Fr_n$
最大アキシャル荷重 Peak axial load	Fam	N	$Fam = Fa_1, Fa_2, \dots Fa_n$ の最大値 Fam = Largest among $Fa_1, Fa_2, \dots Fa_n$

最大負荷モーメントが許容モーメント以下であることをご確認ください

Please make sure the peak working moment is below the maximum allowable moment

②平均ラジアル荷重・アキシャル荷重・平均出力回転数・平均負荷モーメントの算出

Calculation formula for the Average radial load, Axial load, Average output rotation speed, Average working moment

平均ラジアル荷重 Average radial load	Fra	N	$Fra = \frac{10}{3} \sqrt{\frac{n_1 \cdot t_1 \cdot Fr_1 ^{10/3} + n_2 \cdot t_2 \cdot Fr_2 ^{10/3} + \dots + n_n \cdot t_n \cdot Fr_n ^{10/3}}{n_1 \cdot t_1 + n_2 \cdot t_2 + \dots + n_n \cdot t_n}}$
平均アキシャル荷重 Axial load	Faa	N	$Faa = \frac{10}{3} \sqrt{\frac{n_1 \cdot t_1 \cdot Fa_1 ^{10/3} + n_2 \cdot t_2 \cdot Fa_2 ^{10/3} + \dots + n_n \cdot t_n \cdot Fa_n ^{10/3}}{n_1 \cdot t_1 + n_2 \cdot t_2 + \dots + n_n \cdot t_n}}$
平均出力回転数 Average output rotation speed	nao	r/min	$nao = \frac{n_1 \cdot t_1 + n_2 \cdot t_2 \dots n_n \cdot t_n}{t_1 + t_2 + \dots + t_n}$
平均負荷モーメント Average working moment	Ma	Nm	$Ma = Fra \cdot (Lr + L) + Faa \cdot La$

③荷重係数・動等価ラジアル荷重の算出

Calculation formula for the Loading factor, Equivalent radial load

荷重係数 Loading factor	Xc, Yc	-	$\frac{Faa}{Fra + 2Ma / Dm} \leq 1.5$ の場合、 $Xc = 1.0, Yc = 0.45$
			$\frac{Faa}{Fra + 2Ma / Dm} > 1.5$ の場合、 $Xc = 0.67, Yc = 0.67$
動等価ラジアル荷重 Equivalent radial load	Pc	N	$Pc = Xc \cdot (Fra + 2Ma/Dm) + Yc \cdot Faa$

④主軸受の寿命時間の計算

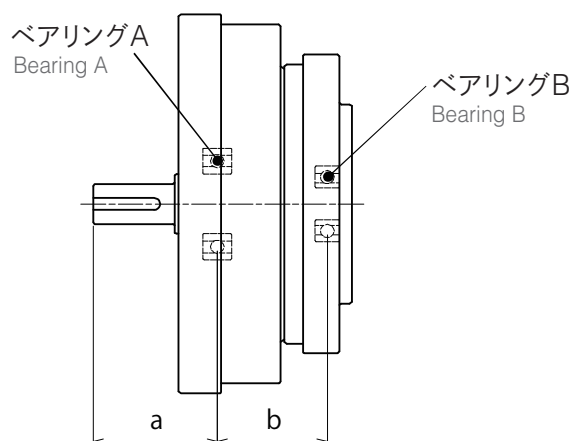
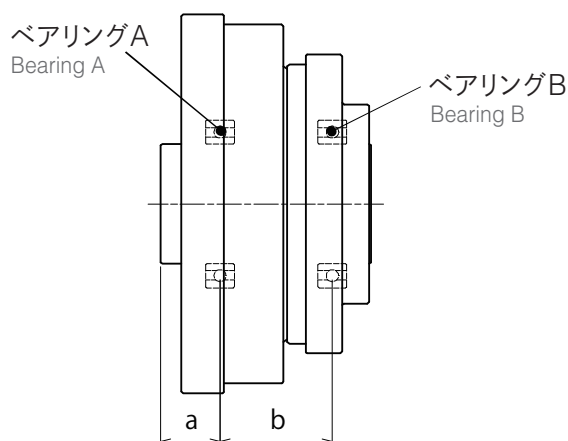
Life span for the main bearing

主軸受寿命時間 Life span for the main bearing	Lhc	h	$Lhc = \frac{10^6}{60 \cdot nao} \cdot \left(\frac{C}{fw \cdot Pc} \right)^{\frac{10}{3}}$
衝撃係数 Impact factor	f w	-	1.0 : 衝撃を伴わない場合 no shock
			1.2 : 多少の衝撃を伴う場合 with some shock
			1.5 : 振動衝撃を伴う場合 with shock and vibration

入力軸の許容荷重 *Maximum load at input shaft*

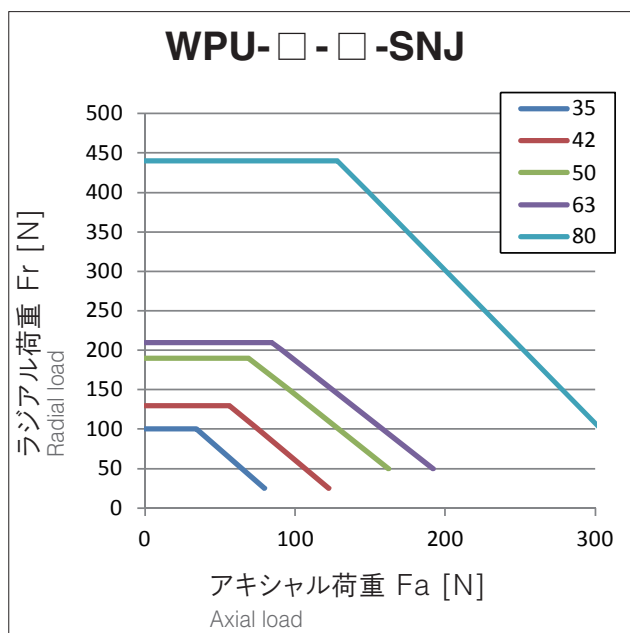
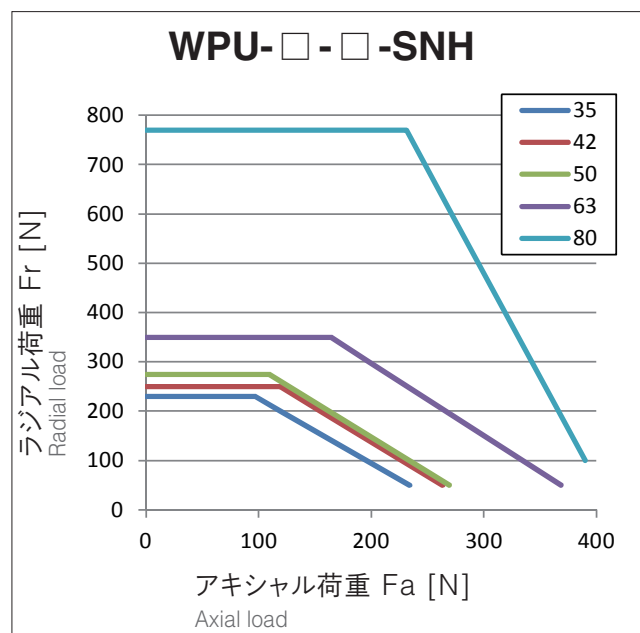
■ 軸受仕様 (オープン型、ユニットタイプ) Bearing specification (Open type, Unit)

シリーズ Series	サイズ Size	ベアリング A Bearing A		ベアリング B Bearing B		a	b
		基本動定格荷重 Basic dynamic load rating	基本静定格荷重 Basic static load rating	基本動定格荷重 Basic dynamic load rating	基本静定格荷重 Basic static load rating		
		C	Co	C	Co		
		N	N	N	N		
						mm	mm
WPU-□-□- SNH	35	4000	2470	4000	2470	16	27
	42	4300	2950	4300	2950	16	31
	50	4500	3450	4500	3450	14.5	27.5
	63	4900	4350	4900	4350	15.5	30.8
	80	14100	10900	5350	5250	19	37.0
WPU-□-□- SNJ	35	2240	910	1080	430	24	21.5
	42	2700	1270	1610	710	27	23.5
	50	4350	2260	2240	910	31.5	26
	63	5600	2830	2700	1270	37.5	29
	80	9400	5000	4350	2260	39	38.5



■ 許容荷重 (平均入力回転数:2000r/min、寿命時間:7000h)

Maximum load (Average input rotation speed : 2000r/min, Life span : 7000h)



潤滑剤 *lubricant information*

使用グリース

Grease

スミプレックスMP No.2 (住鋳潤滑剤株式会社) Sumiplex MP No.2 (SUMICO LUBRICANT CO., LTD.)

使用温度範囲 : 0~40℃ (周囲温度) Operating temperature range: 0-40℃ (ambient temperature)

グリース塗布

Grease application

以下の通り、減速機各部にグリースを塗布して下さい。 Please apply grease according to the table below.

■ グリース塗布量 Grease application

・塗布箇所Cは、減速機の取り付け姿勢 (出力側が横向き、上向き、下向き) により塗布量を変更して下さい。
(グリース封入済みのユニットタイプは、C (横向き) のグリース量が充填されています。)

・減速機が上向き、下向きの場合は入力ASSY~ケース内壁に空間の50%のグリースを充填して下さい。

・ケース設計によりグリースが不足する場合は、弊社までお問い合わせください。 [g]

・The quantity of grease applied to C should be adjusted depending on the mounting direction.

C of the unit type product is already filled with the same quantity of grease as horizontal mounting.

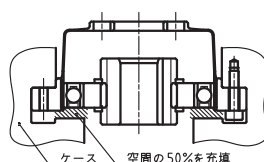
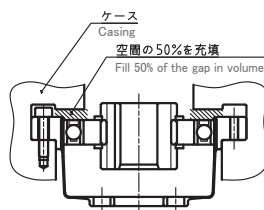
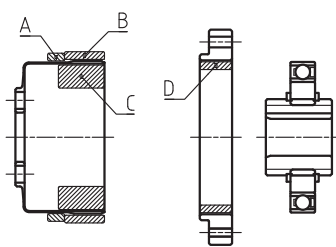
・For vertical up/down, 50% of the space between input assy and casing inner wall should be filled with grease.

・If the amount of grease is not sufficient due to case design, please contact us.

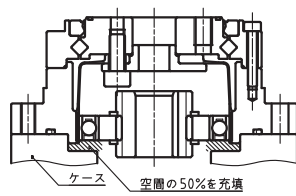
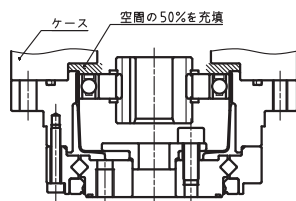
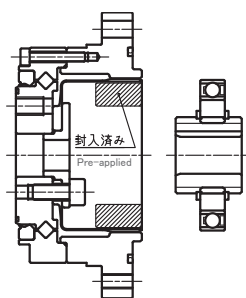
サイズ Size	塗布箇所 Applied part					
	A	B	C (横向き) Horizontal	C (上向き) Vertical up	C (下向き) Vertical down	D
35	0.3	0.3	6	8	9	0.3
42	0.5	0.5	10	12	14	0.5
50	0.8	0.8	16	18	21	0.8
63	1.5	1.5	30	35	40	1.5
80	3.0	3.0	60	70	80	3.0

■ グリース塗布部 Grease application location

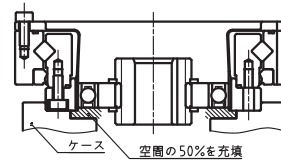
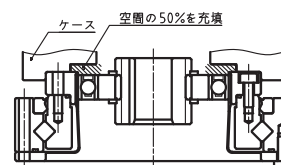
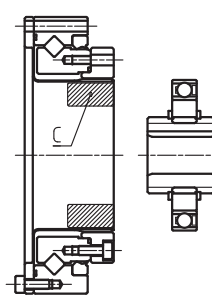
WPC-□-□-CF(CN)



WPU-□-□-CF(CN)



WPS-□-□-SN



減速機型式 /
Reducer Model /
Specifications

寸法表
Dimensions Table

寿命計算 (弾性軸受)
Life estimation
(Elastic bearing)

寿命計算 (主軸受)
Life estimation
(Main bearing)

入力軸の許容荷重 /
潤滑剤
Maximum load at
Input shaft/
Lubricant information

取付精度
Attachment fixture
requirement

伝達トルク
Transmitting Torque

入力部構造 /
注意事項
Input section structure/
Installation and
assembly instructions

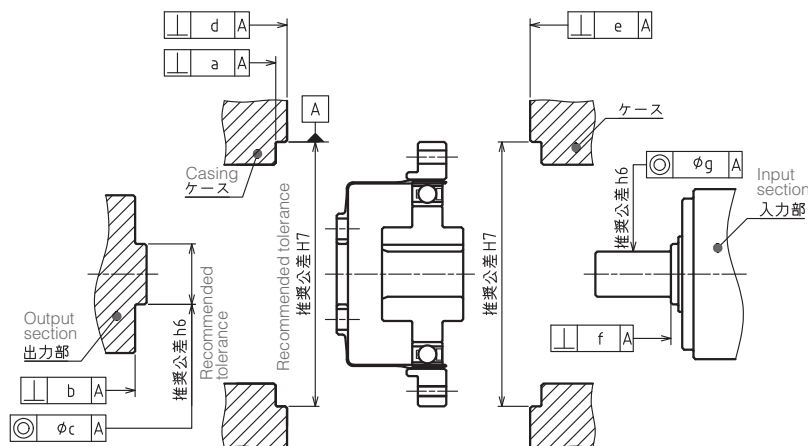
モータ取付方法
Motor installation
procedure

特性データ
Characteristics Data

取付精度 Attachment fixture requirement

■ 取付精度 Attachment fixture requirement

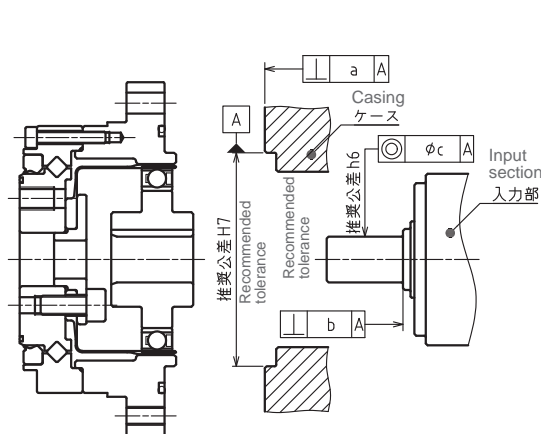
WPC-□-□-CF(CN)



取付精度 [mm]

サイズ Size	35	42	50	63	80
a	0.015	0.015	0.018	0.018	0.023
b	0.010	0.012	0.014	0.016	0.020
c	0.013	0.013	0.015	0.018	0.020
d	0.015	0.015	0.018	0.018	0.023
e	0.015	0.015	0.018	0.018	0.023
f	0.012	0.012	0.014	0.016	0.016
g	0.016	0.020	0.024	0.024	0.024

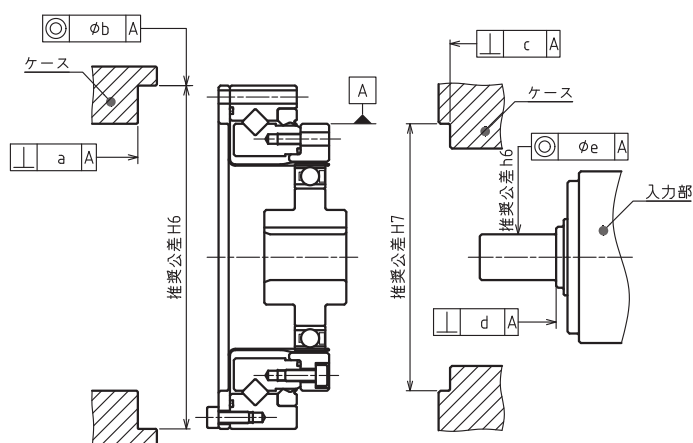
WPU-□-□-CF(CN)



取付精度 [mm]

サイズ Size	35	42	50	63	80
a	0.020	0.020	0.020	0.025	0.025
b	0.012	0.012	0.014	0.016	0.016
c	0.016	0.020	0.024	0.024	0.024

WPS-□-□-SN



取付精度 [mm]

サイズ Size	35	42	50	63	80
a	0.025	0.025	0.025	0.030	0.030
b	0.020	0.020	0.020	0.025	0.025
c	0.020	0.020	0.020	0.025	0.025
d	0.012	0.012	0.014	0.016	0.016
e	0.016	0.020	0.024	0.024	0.024

伝達トルク *Transmitting Torque*

ボルト取付

Bolting

ボルトの締付トルクは下表の通りです。

ボルト本数 (-CF、-CNで異なる) や締付トルクにて伝達可能なトルクが異なりますので注意下さい。

Please refer to the table below for the bolt tightening torque.

Please be noted that the transmittable torque varies depending on the bolt count (different between CF and CN) and tightening torque.

ボルト締付トルク

Tightening torque for bolts

ボルトサイズ	Bolt size	M3	M4	M5	M6	M8	M10
締付トルク [Nm]	Tightening torque	1.9	4.3	8.7	15	36	71

推奨ボルト：強度区分 12.9 以上

Recommended bolt :

Strength rating above 12.9

伝達トルク (クローズ型、ユニットタイプ)

Bolt specifications and Transmitting torque (Closed type, Unit)

出力フランジ取付 Output flange attachment

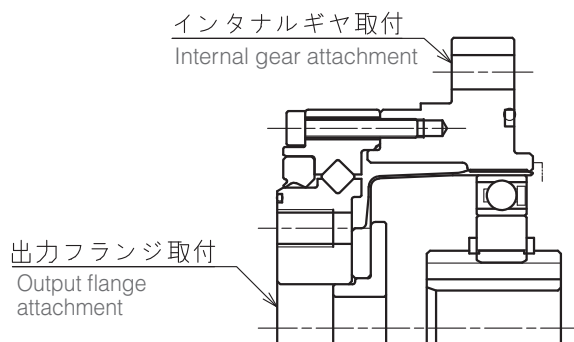
サイズ	Size	35	42	50	63	80
ボルトサイズ	Bolt size	M4	M5	M6	M8	M10
ボルト本数	Bolt count	6	6	8	8	8
取付 PCD [mm]	Bolt PCD	23	27	32	42	55
締付トルク [Nm]	Tightening torque	4.3	8.7	15	36	71
伝達トルク [Nm]	Transmitting torque	56	106	238	566	1177

インタナルギヤ取付 (CN) Internal gear attachment

サイズ	Size	35	42	50	63	80
ボルトサイズ	Bolt size	M4	M4	M5	M5	M6
ボルト本数	Bolt count	8	8	8	10	12
取付 PCD [mm]	Bolt PCD	65	71	82	96	125
締付トルク [Nm]	Tightening torque	4.3	4.3	8.7	8.7	15
伝達トルク [Nm]	Transmitting torque	210	230	430	629	1392

インタナルギヤ取付 (CF) Internal gear attachment

サイズ	Size	35	42	50	63	80
ボルトサイズ	Bolt size	M4	M4	M5	M5	-
ボルト本数	Bolt count	6	6	6	8	-
取付 PCD [mm]	Bolt PCD	65	71	82	96	-
締付トルク [Nm]	Tightening torque	4.3	4.3	8.7	8.7	-
伝達トルク [Nm]	Transmitting torque	158	172	322	503	-



減速機型式 / 仕様
Reducer Model / Specifications

寸法表
Dimensions Table

寿命計算 (弾性軸受)
Life estimation (Elastic bearing)

寿命計算 (主軸受)
Life estimation (Main bearing)

入力軸の許容荷重 / 潤滑剤
Maximum load at input shaft / Lubricant information

取付精度
Attachment fixture requirement

伝達トルク
Transmitting Torque

入力部構造 / 注意事項
Input section structure / Installation and assembly instructions

モータ取付方法
Motor installation procedure

特性データ
Characteristics Data

伝達トルク *Transmitting Torque*

伝達トルク (クローズ型、コンポーネントタイプ)

Bolt specifications and Transmitting torque (Closed type, Component)

フレックスギヤ取付 Flex Gear Attachment

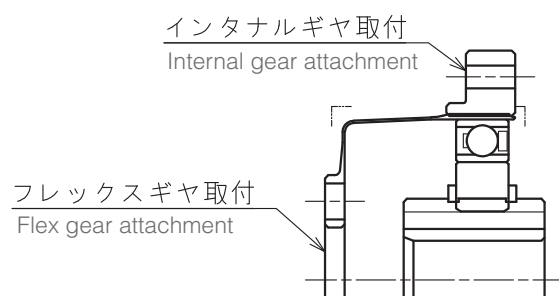
サイズ	Size	35	42	50	63	80
ボルトサイズ	Bolt size	M4	M5	M5	M6	M8
ボルト本数	Bolt count	6	6	8	8	8
取付 PCD [mm]	Bolt PCD	17	19	24	30	40
締付トルク [Nm]	Tightening torque	4.3	8.7	8.7	15	36
伝達トルク [Nm]	Transmitting torque	41	75	126	223	539

インタナルギヤ取付 (CN) Internal Gear Attachment

サイズ	Size	35	42	50	63	80
ボルトサイズ	Bolt size	M3	M3	M3	M4	M5
ボルト本数	Bolt count	8	16	16	16	16
取付 PCD [mm]	Bolt PCD	44	54	62	75	100
締付トルク [Nm]	Tightening torque	1.9	1.9	1.9	4.3	8.7
伝達トルク [Nm]	Transmitting torque	82	200	230	485	1048

インタナルギヤ取付 (CF) Internal Gear Attachment

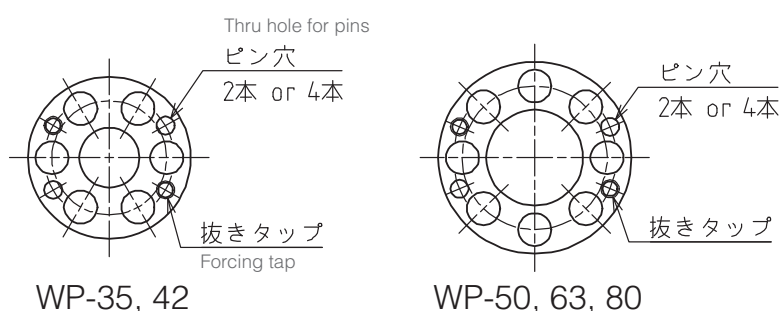
サイズ	Size	35	42	50	63	80
ボルトサイズ	Bolt size	M3	M3	M3	M4	M5
ボルト本数	Bolt count	6	12	12	12	12
取付 PCD [mm]	Bolt PCD	44	54	62	75	100
締付トルク [Nm]	Tightening torque	1.9	1.9	1.9	4.3	8.7
伝達トルク [Nm]	Transmitting torque	61	150	172	364	786



◆ピン穴の追加 Reinforcement

フレックスギヤ取付の伝達トルクが要求を満たさない場合は、ピンの併用をお願いします。
ピン穴はオプションで追加可能です。

Pins can be added if the transmittable torque at the flex gear interface is not sufficient.
As an option, holes can be added.



伝達トルク(オープン型)

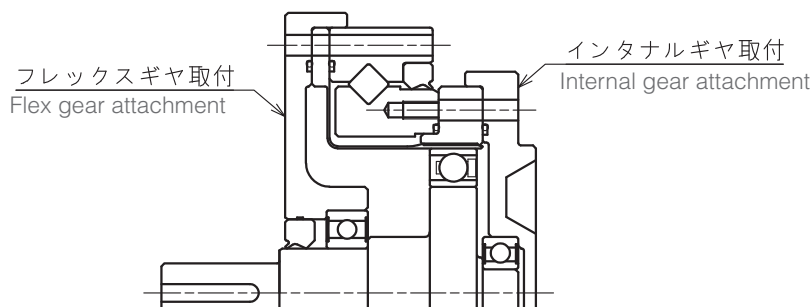
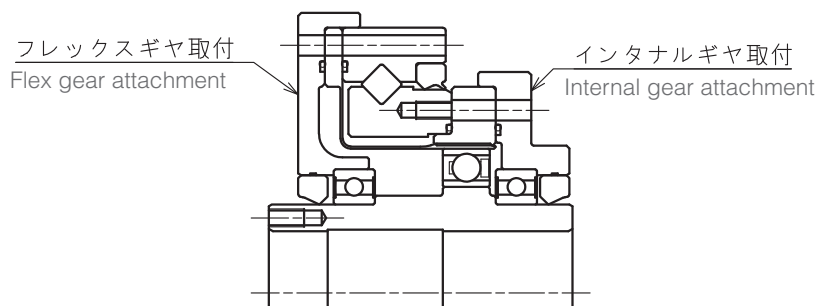
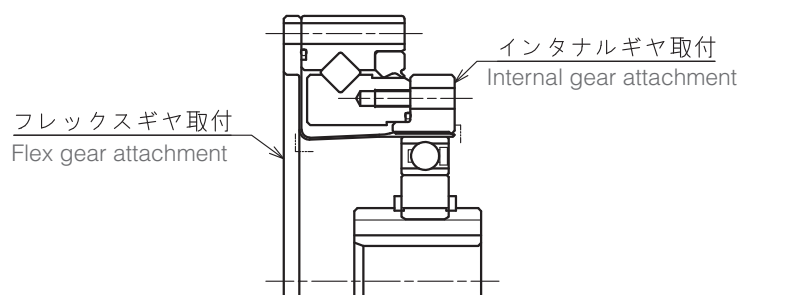
Bolt specifications and Transmitting torque (Open type)

フレックスギヤ取付 Flex Gear Attachment

サイズ	Size	35	42	50	63	80
ボルトサイズ	Bolt size	M3	M3	M3	M4	M5
ボルト本数	Bolt count	8	12	12	12	12
取付 PCD [mm]	Bolt PCD	64	74	84	102	132
締付トルク [Nm]	Tightening torque	1.9	1.9	1.9	4.3	8.7
伝達トルク [Nm]	Transmitting torque	119	206	234	495	1037

インタナルギヤ取付 Internal Gear Attachment

サイズ	Size	35	42	50	63	80
ボルトサイズ	Bolt size	M3	M3	M3	M4	M5
ボルト本数	Bolt count	8	16	16	16	16
取付 PCD [mm]	Bolt PCD	44	54	62	77	100
締付トルク [Nm]	Tightening torque	1.9	1.9	1.9	4.3	8.7
伝達トルク [Nm]	Transmitting torque	82	200	230	498	1048



入力部構造 *Input section structure*

入力部の構造

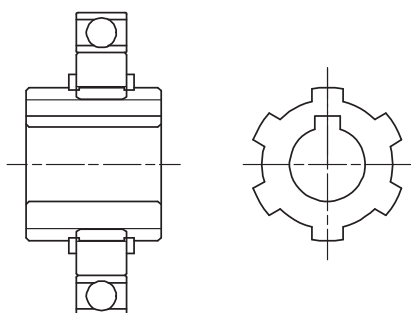
Input section structure

入力部構造は、スプラインタイプ（自動調心構造）とリジッドタイプがあり、入力穴径等により異なります。詳細は寸法図にて確認下さい。

There are two types of input section structure, spline type (self-centering feature) and rigid type.

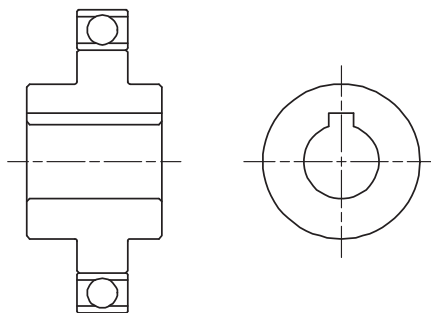
■ スプラインタイプ（自動調心構造）

Spline type (self-centering)



■ リジッドタイプ

Rigid type

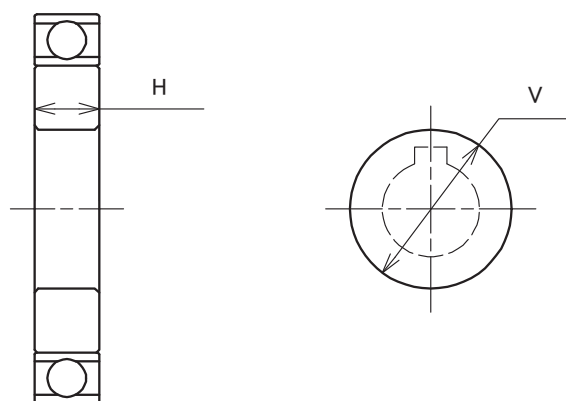


カム穴径寸法

Cam hole diameter

カム穴径寸法は変更することが可能です。下表の標準穴径寸法以下の場合、スプラインタイプ、標準穴径～最大穴径の範囲はリジッドタイプとなります。下表の範囲外の寸法が必要な場合は、問い合わせ下さい。

The diameter of the cam opening is customizable. Holes smaller than the 'standard hole size' in the table will be built in the spline type. Holes equal to or larger than the 'standard hole size' and smaller than the 'maximum hole size' will be built in the rigid type. Please contact us if you need sizes outside the specification in the table.



カム寸法 Cam dimension

[mm]

サイズ Size	35	42	50	63	80
標準穴径 standard bore size	6	8	12	14	14
最大穴径 V maximum bore size	17	20	23	28	36
最小厚さ H minimum thickness	6	7	8	9	11

注意事項 *Installation and assembly instructions*

入力・出力軸の支持 (WPC-□-□-□-□)

Shaft installation instruction

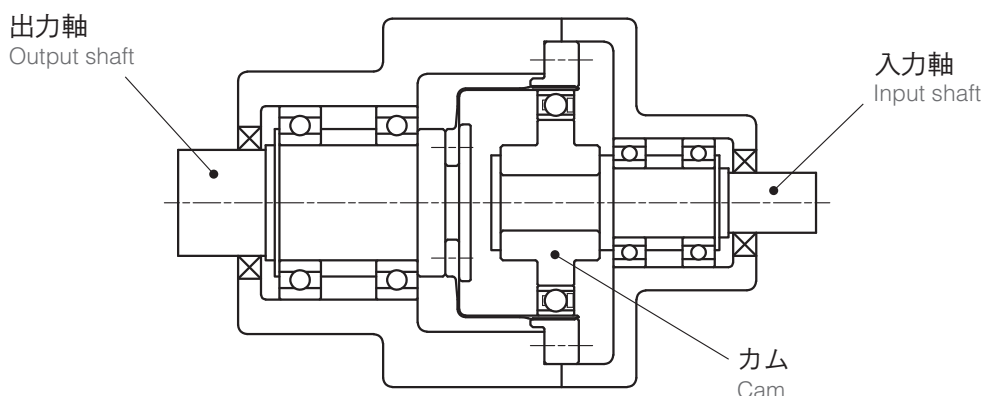
入力軸・出力軸は、軸に作用するラジアル荷重・アキシャル荷重を受け持つ構造として下さい。

(下図は参考例)

カムには減速機内部からのスラスト荷重が作用します。カムが軸方向に動かないよう、固定して下さい。

Please design the support structure for input shaft and output shaft so that both radial and axial loads are supported. (Diagram below shows an example)

Inside thrust load has effect on the cam. Secure cam from the possible axial movement.



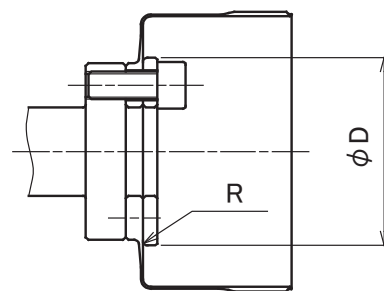
取付寸法 (WPC-□-□-□-□)

Attachment flange requirement

フレックスギヤと接する取付フランジは、フレックスギヤ破損防止のため、下表の寸法を守って下さい。

For the attachment flange that comes in contact with flex gear, please build the corner radius according to the table below, in order to prevent damage.

	[mm]				
記号 Item	35	42	50	63	80
D	24.5	29	34	42	55
R	1.2	1.2	1.4	1.5	2



減速機型式 /
仕様
Reducer Model /
Specifications

寸法表
Dimensions Table

寿命計算
(弾性軸受)
Life estimation
(Elastic bearing)

寿命計算
(主軸受)
Life estimation
(Main bearing)

入力軸の許容荷重 /
潤滑剤
Maximum load at
input shaft /
lubricant information

取付精度
Attachment fixture
requirement

伝達トルク
Transmitting Torque

入力部構造 /
注意事項
Input section structure /
Installation and
assembly instructions

モータ取付方法
Motor installation
procedure

特性データ
Characteristics Data

モータ取付方法 *Motor installation procedure*

モータ取付方法 (WPU-□-□-□)

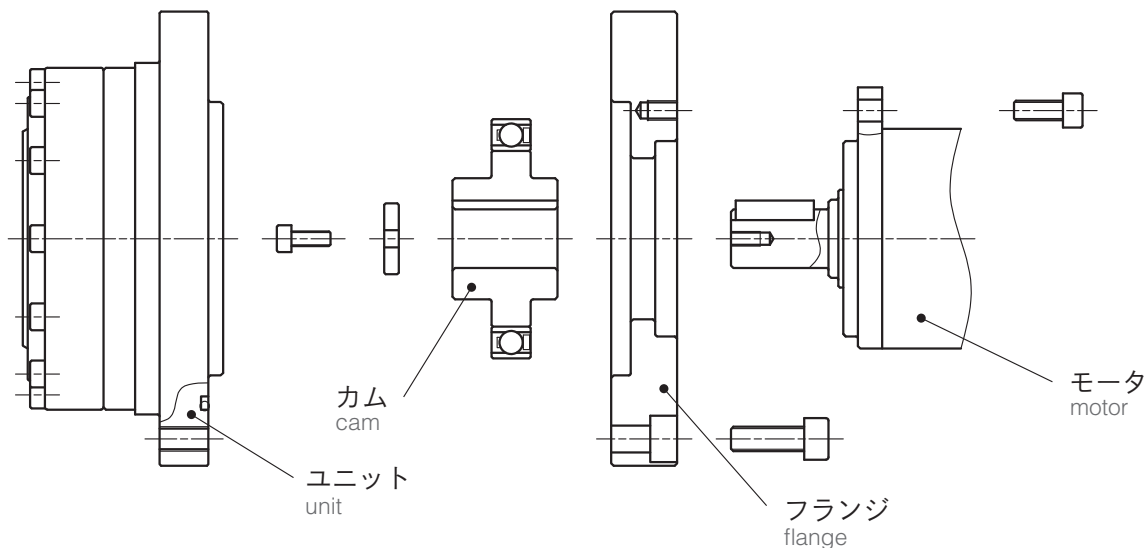
Motor installation procedure

■ 取付手順 1

- ・モータにフランジを取り付け
- ・モータ軸にカム(軸受)を取り付け
- ・ユニットへ取り付け

Procedure 1

- ・Attach the flange on to the motor
- ・Attach the cam with elastic bearings to the motor shaft
- ・Attach the unit

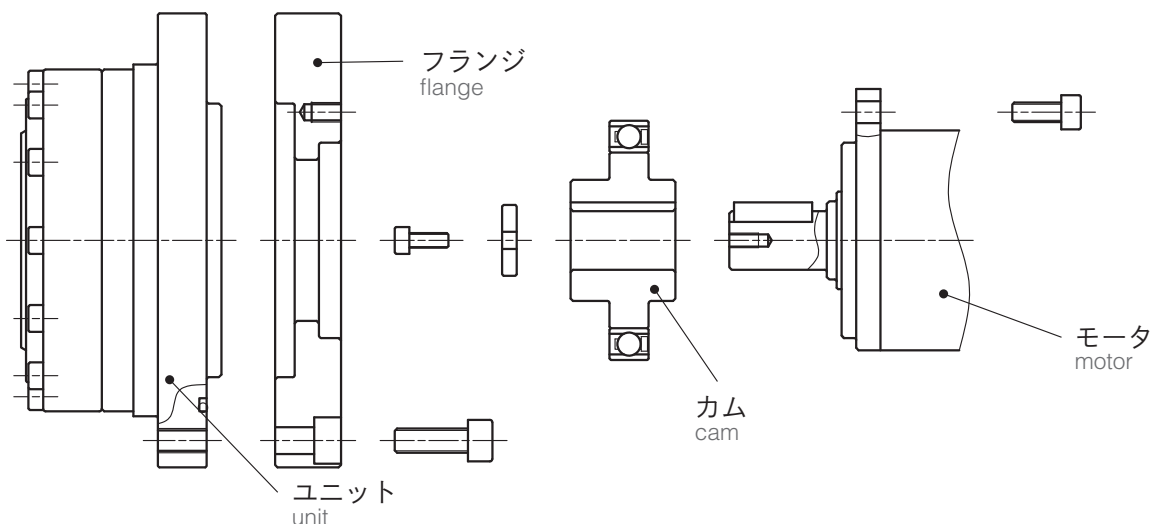


■ 取付手順 2

- ・モータ軸にカム(軸受)を取り付け
- ・モータにフランジを取り付け
- ・ユニットへ取り付け

Procedure 2

- ・Attach the cam with elastic bearings to the motor shaft
- ・Attach the flange on to the motor
- ・Attach the unit



取付時の注意 *Caution during installation*

- ・各部品の組み合わせ時は、過度な力で押し込まないで下さい。
- ・入力 ASSY (カム、モータ) を傾けて挿入しないように注意して下さい。
- ・ Do not use excessive force while mating parts
- ・ Please watch for tilting during input section assembly (motor insertion into cam)

特性データ Characteristics Data

角度伝達精度

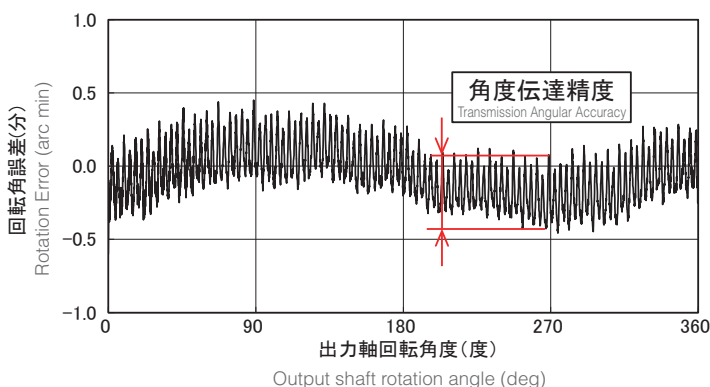
Transmission Angular Accuracy

角度伝達精度とは

無負荷で入力軸を回転させた場合の理論上の出力回転角度と実際の出力回転角度の差

What is Transmission Angular Accuracy?

It is the difference between the measured output rotation angle and the theoretical angle, while input shaft is rotated with no load.



[arc min]

減速比 Ratio	サイズ Size				
	35	42	50	63	80
50	2.0	2.0	1.5	1.0	1.0
80	1.5	1.5	1.0	1.0	1.0
100	1.5	1.5	1.0	1.0	1.0
120	-	1.5	1.0	1.0	1.0

※表の値は参考値です。

Table values are reference values.

ヒステリシスロス

Hysteresis Loss

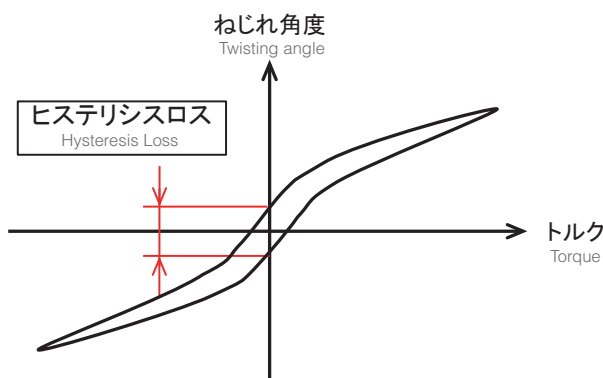
ヒステリシスロスとは

入力側を固定して出力側にトルクをかけた場合のゼロトルク時のねじれ角の差

What is Hysteresis Loss?

When torque load is applied at the output shaft in alternate direction repeatedly with input shaft fixed, there is residual twisting angle when torque is back to zero.

In this context, hysteresis loss is the difference in the forward and backward twisting angle.



[arc min]

減速比 Ratio	サイズ Size				
	35	42	50	63	80
50	2.0	2.0	2.0	2.0	2.0
80	1.5	1.5	1.0	1.0	1.0
100	1.5	1.5	1.0	1.0	1.0
120	-	1.5	1.0	1.0	1.0

減速機型式 /
仕様
Reducer Model /
Specifications

寸法表
Dimensions Table

寿命計算
(弾性軸受)
Life estimation
(Elastic bearing)

寿命計算
(主軸受)
Life estimation
(Main bearing)

入力軸の許容荷重 /
潤滑剤
Maximum load at
input shaft/
lubricant information

取付精度
Attachment fixture
requirement

伝達トルク
Transmitting Torque

入力部構造 /
注意事項
Input section structure/
Installation and
assembly instructions

モータ取付方法
Motor Installation
procedure

特性データ
Characteristics Data

特性データ Characteristics Data

最大バックラッシ量

Maximum Backlash

[arc sec]

最大バックラッシ量とは

入力部がスプラインタイプの場合の出力側のガタ
(歯の噛み合い部のバックラッシは 0 のため、リジッドタイプではバックラッシは 0 となります)

What is Maximum Backlash?

In this context, maximum backlash is the output backlash for spline type input shaft. (Backlash is zero for rigid type input, because gear engagement backlash is zero.)

減速比 Ratio	サイズ Size				
	35	42	50	63	80
50	27	27	18	16	16
80	17	17	11	10	10
100	13	13	9	8	8
120	-	11	7	7	7

剛性 (クローズ型、ユニットタイプ)

Stiffness (Closed type, Unit)

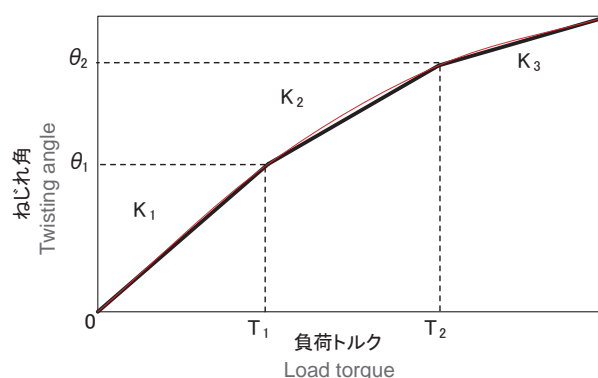
剛性とは

入力側を固定して出力側にトルクをかけた場合のばね定数とねじれ角

What is Stiffness?

In this context, stiffness is the output shaft twisting angle and the spring coefficient, while torque load is applied to the output shaft with input side fixed.

- K1…トルクが 0 ~ T_1 のばね定数
Spring coefficient at 0 ~ T_1 torque
- K2…トルクが T_1 ~ T_2 のばね定数
Spring coefficient at T_1 ~ T_2 torque
- K3…トルクが T_2 ~ のばね定数
Spring coefficient at T_2 ~ torque



減速比 Ratio	記号 item	単位 unit	サイズ Size				
			35	42	50	63	80
-	T_1	Nm	2	3.9	7	14	29
-	T_2	Nm	6.9	12	25	48	108
50	K_1	$\times 10^4 \text{Nm/rad}$	0.28	0.69	1.1	2.7	5.6
	K_2	$\times 10^4 \text{Nm/rad}$	0.45	0.85	1.7	3.3	7.1
	K_3	$\times 10^4 \text{Nm/rad}$	0.55	1.1	2.5	4.0	8.3
	θ_1	arcmin	2.3	2.2	2.0	1.8	2.0
	θ_2	arcmin	5.7	4.5	5.3	5.5	6.5
80	K_1	$\times 10^4 \text{Nm/rad}$	0.45	0.92	1.2	3.3	6.9
	K_2	$\times 10^4 \text{Nm/rad}$	0.63	1.1	1.8	3.7	8.1
	K_3	$\times 10^4 \text{Nm/rad}$	0.70	1.3	2.2	4.5	10
	θ_1	arcmin	1.8	1.3	1.8	1.6	1.7
	θ_2	arcmin	4.7	3.5	4.8	4.4	4.9

※表の値は平均値です。
Average value shown in the table

起動トルク

(クローズ型、ユニットタイプ)

Starting Torque
(Closed type, Unit)

起動トルクとは

入力側から回転させる場合に、入力側が回転を始めるトルク

(無負荷、周囲温度:25°C)

What is Starting Torque?

Input torque needed for input side to start rotating (no load, ambient temperature : 25°C)

増速起動トルク

(クローズ型、ユニットタイプ)

Output Starting Torque
(Closed type, Unit)

増速起動トルクとは

出力側から回転させる場合に、出力側が回転を始めるトルク

(無負荷、周囲温度:25°C)

What is Output Starting Torque?

Output torque needed for output side to start rotating (no load, ambient temperature : 25°C)

無負荷

ランニングトルク

(クローズ型、ユニットタイプ)

No-load Running Torque
(Closed type, Unit)

無負荷ランニングトルクとは

無負荷で回転させるのに必要な入力側のトルク

(平均値、周囲温度:25°C)

What is No-load Running Torque?

Input torque needed to keep it running with no load (average value, ambient temperature : 25°C)

[cNm]

減速比 Ratio	サイズ Size				
	35	42	50	63	80
50	1.7	3.9	5.5	8.7	19
80	1.9	4.2	6.0	9.5	21
100	1.6	3.5	5.0	7.9	18
120	-	2.8	4.0	6.3	14

※ 1 使用条件により値が異なりますので、参考値です。

※ 2 入力側オイルシールやボールベアリング等の回転抵抗による影響は含まれていません。

*1 For reference only. Torque value may vary depending on the condition.

*2 Charts does not show effects due to rotation resistance of bearings and oil seals on the input side.

[Nm]

減速比 Ratio	サイズ Size				
	35	42	50	63	80
50	1.3	2.6	4.5	5.7	12
80	1.9	4.0	6.8	8.6	19
100	2.1	4.4	7.5	9.5	21
120	-	5.3	9.0	11	25

※ 1 使用条件により値が異なりますので、参考値です。

※ 2 入力側オイルシールやボールベアリング等の回転抵抗による影響は含まれていません。

*1 For reference only. Torque value may vary depending on the condition.

*2 Charts does not show effects due to rotation resistance of bearings and oil seals on the input side.

[cNm]

減速比 Ratio	記号	サイズ Size				
		35	42	50	63	80
50	500r/min	3.1	5.1	11.2	13.7	26.1
	1000r/min	3.4	5.4	12.4	15.2	28.6
	2000r/min	3.6	5.9	13.6	16.9	31.3
	3500r/min	3.9	6.3	14.9	18.8	34.2
80	500r/min	4.3	7.7	8.4	15.6	28.6
	1000r/min	4.6	8.3	9.2	17.3	31.2
	2000r/min	5.0	8.9	10.1	19.2	34.2
	3500r/min	5.4	9.6	11.1	21.4	37.4
100	500r/min	2.9	7.4	9.5	14.2	22.5
	1000r/min	3.1	8.0	10.5	15.7	24.6
	2000r/min	3.3	8.6	11.5	17.5	26.9
	3500r/min	3.6	9.2	12.6	19.4	29.4
120	500r/min	-	6.1	9.2	12.4	26.3
	1000r/min	-	6.5	10.1	13.8	28.8
	2000r/min	-	7.0	11.1	15.3	31.5
	3500r/min	-	7.5	12.2	17.0	34.5

※ 1 使用条件により値が異なりますので、参考値です。

※ 2 入力側オイルシールやボールベアリング等の回転抵抗による影響は含まれていません。

*1 For reference only. Torque value may vary depending on the condition.

*2 Charts does not show effects due to rotation resistance of bearings and oil seals on the input side.

特性データ Characteristics Data

効率 (クローズ型、ユニットタイプ)

Efficiency (Closed type, Unit)

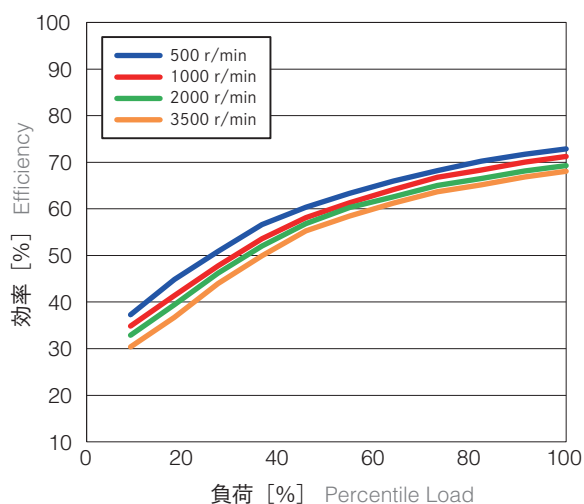
負荷 [%] : 負荷トルク / 許容定格トルク
 周囲温度 : 25°C

- ※1 グラフは実測データの平均値です。
- ※2 入力側オイルシールやボールベアリング等の回転抵抗による影響は含まれていません。

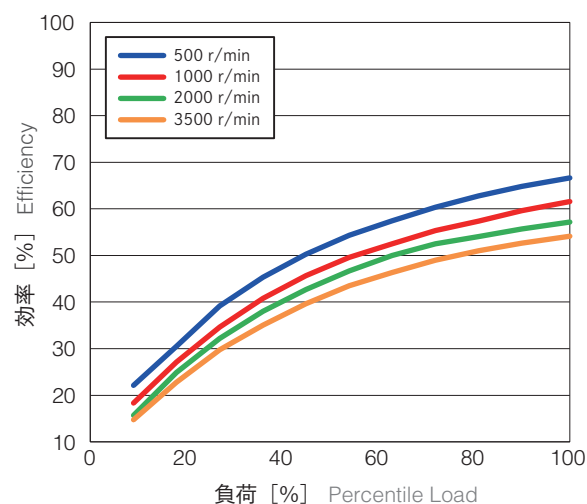
·Percentile Load (%) is equal to load torque divided by allowable average torque.
 ·Ambient temperature : 25°C

- *1 These diagrams represent the average value of the actual measurement.
- *2 Charts does not show effects due to rotation resistance of bearings and oil seals on the input side.

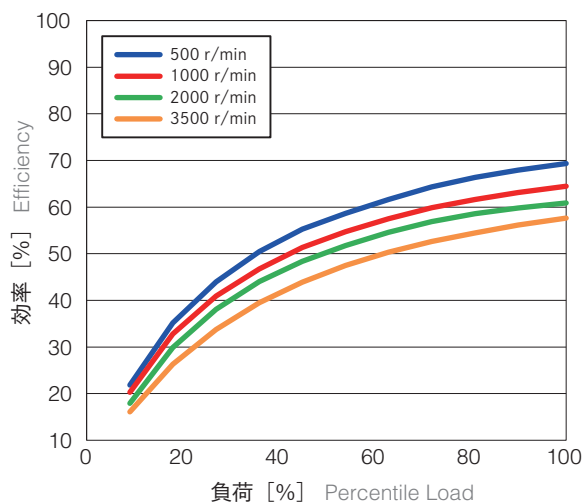
WPU-35-50



WPU-35-80



WPU-35-100



効率(クローズ型、ユニットタイプ)

Efficiency (Closed type, Unit)

負荷 [%] : 負荷トルク / 許容定格トルク

周囲温度 : 25°C

※1 グラフは実測データの平均値です。

※2 入力側オイルシールやボールベアリング等の回転抵抗による影響は含まれていません。

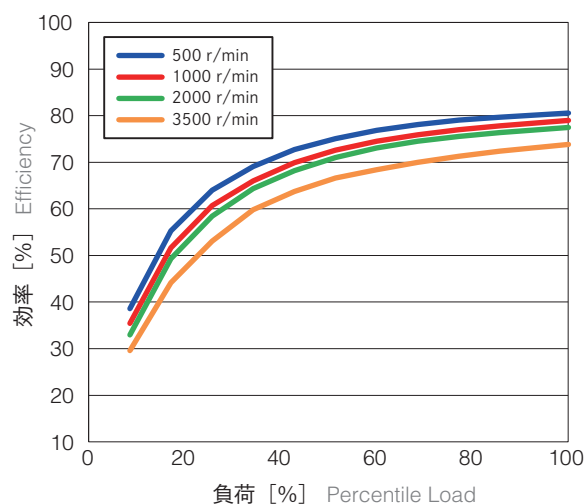
・Percentile Load (%) is equal to load torque divided by allowable average torque.

・Ambient temperature : 25°C

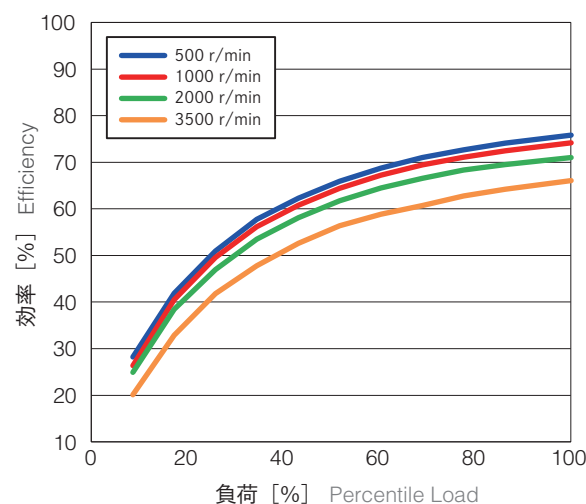
*1 These diagrams represent the average value of the actual measurement.

*2 Charts does not show effects due to rotation resistance of bearings and oil seals on the input side.

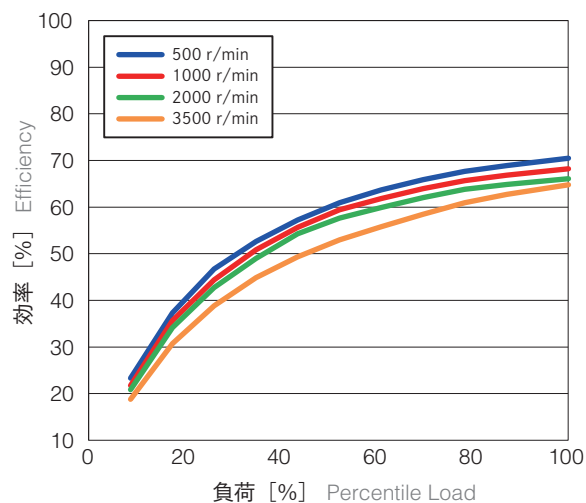
WPU-42-50



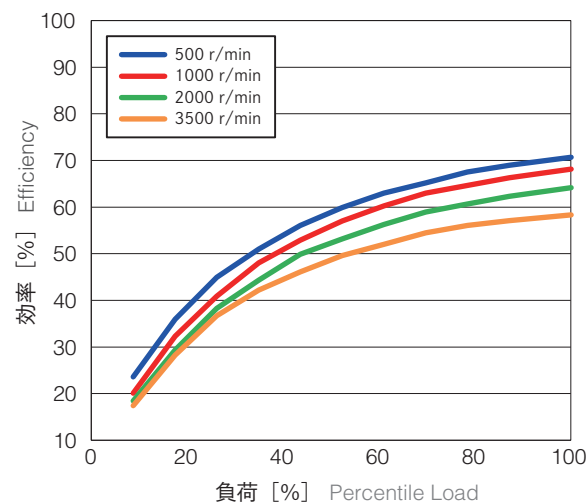
WPU-42-80



WPU-42-100



WPU-42-120



特性データ Characteristics Data

効率 (クローズ型、ユニットタイプ)

Efficiency (Closed type, Unit)

負荷 [%] : 負荷トルク / 許容定格トルク

周囲温度 : 25°C

※1 グラフは実測データの平均値です。

※2 入力側オイルシールやボールベアリング等の回転抵抗による影響は含まれていません。

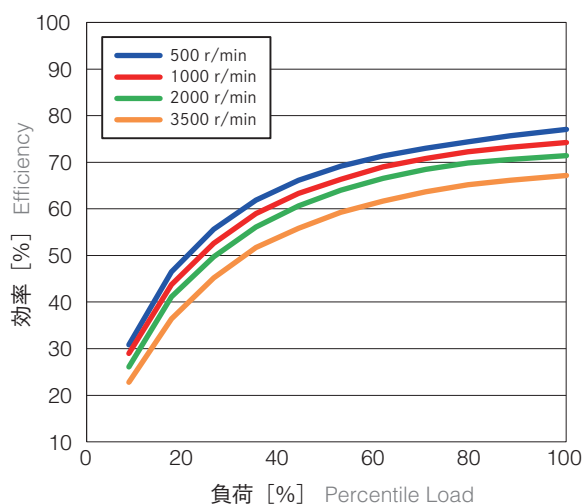
·Percentile Load (%) is equal to load torque divided by allowable average torque.

·Ambient temperature : 25°C

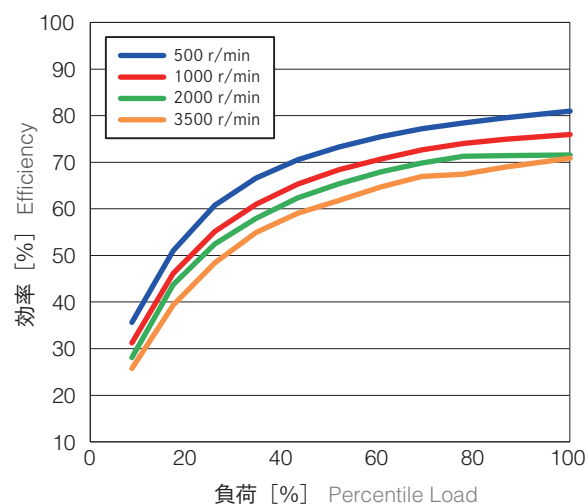
*1 These diagrams represent the average value of the actual measurement.

*2 Charts does not show effects due to rotation resistance of bearings and oil seals on the input side.

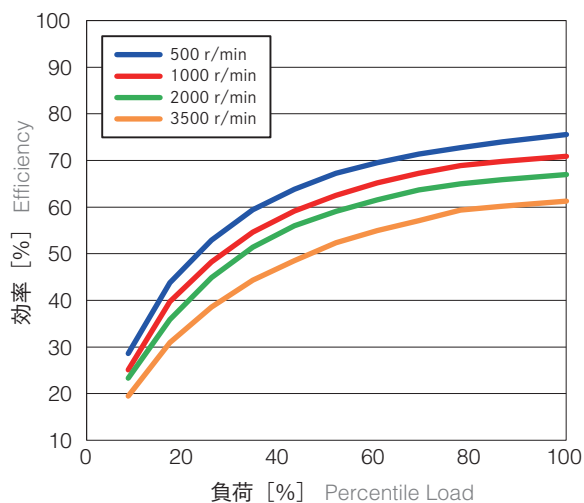
WPU-50-50



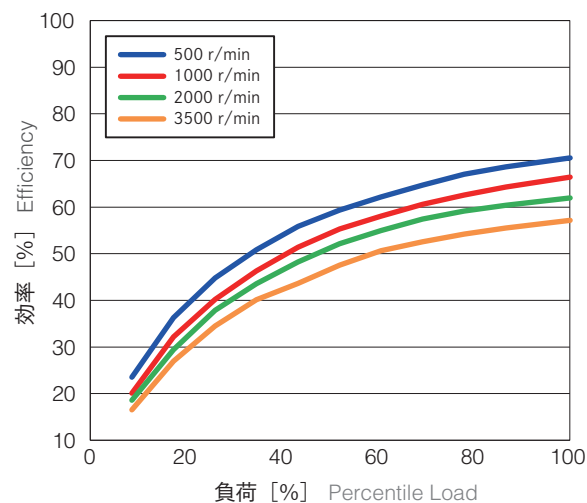
WPU-50-80



WPU-50-100



WPU-50-120



効率(クローズ型、ユニットタイプ)

Efficiency (Closed type, Unit)

負荷 [%] : 負荷トルク / 許容定格トルク

周囲温度 : 25°C

※1 グラフは実測データの平均値です。

※2 入力側オイルシールやボールベアリング等の回転抵抗による影響は含まれていません。

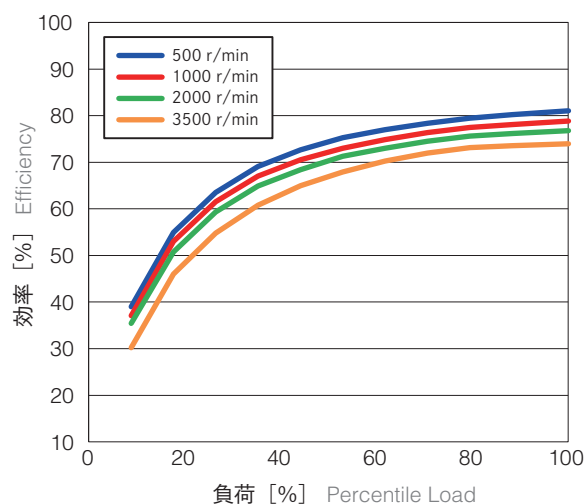
・Percentile Load (%) is equal to load torque divided by allowable average torque.

・Ambient temperature : 25°C

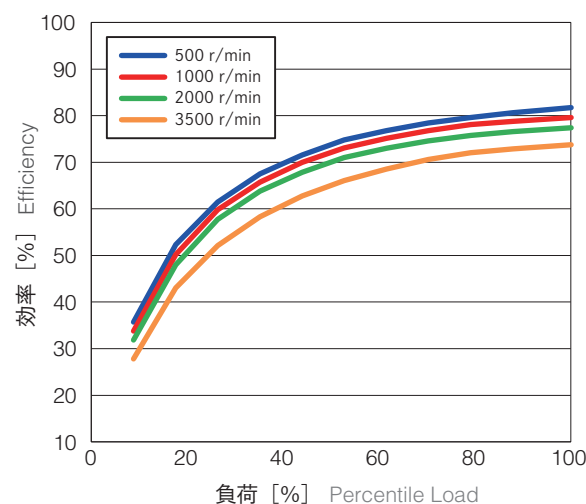
*1 These diagrams represent the average value of the actual measurement.

*2 Charts does not show effects due to rotation resistance of bearings and oil seals on the input side.

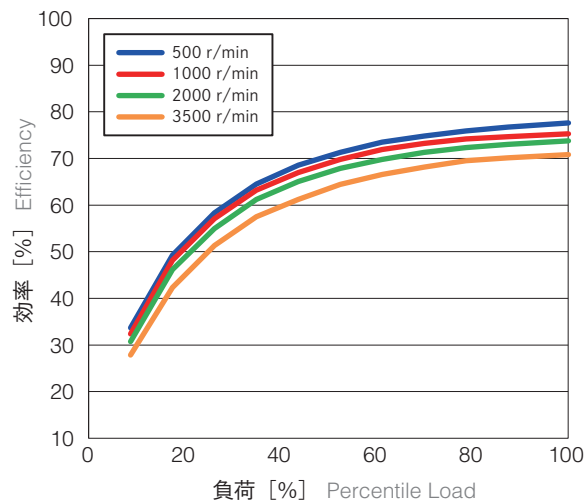
WPU-63-50



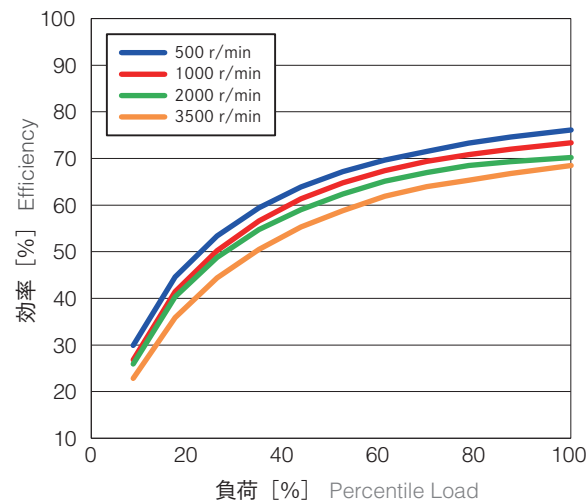
WPU-63-80



WPU-63-100



WPU-63-120



特性データ Characteristics Data

効率 (クローズ型、ユニットタイプ)

Efficiency (Closed type, Unit)

負荷 [%] : 負荷トルク / 許容定格トルク

周囲温度 : 25°C

※1 グラフは実測データの平均値です。

※2 入力側オイルシールやボールベアリング等の回転抵抗による影響は含まれていません。

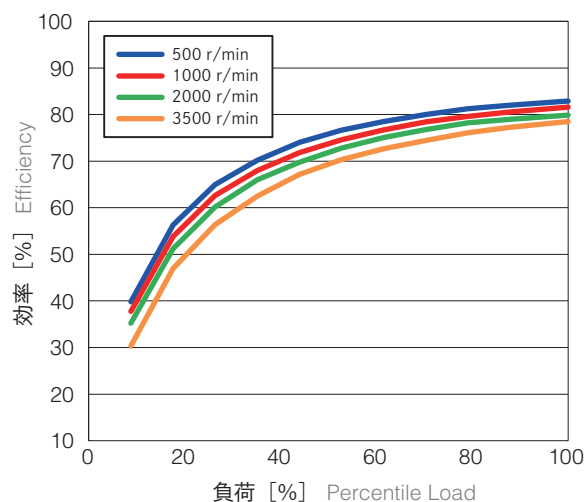
·Percentile Load (%) is equal to load torque divided by allowable average torque.

·Ambient temperature : 25°C

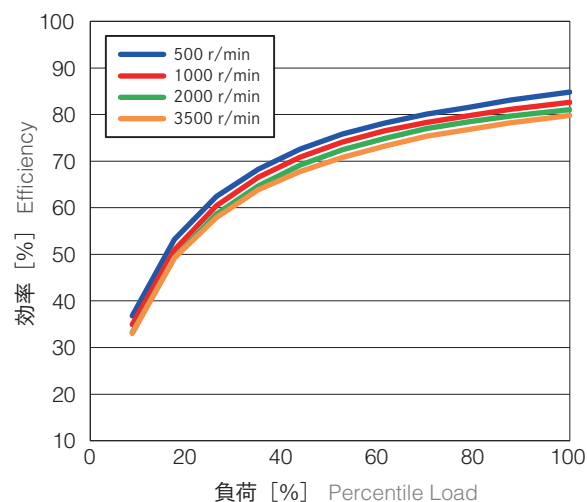
*1 These diagrams represent the average value of the actual measurement.

*2 Charts does not show effects due to rotation resistance of bearings and oil seals on the input side.

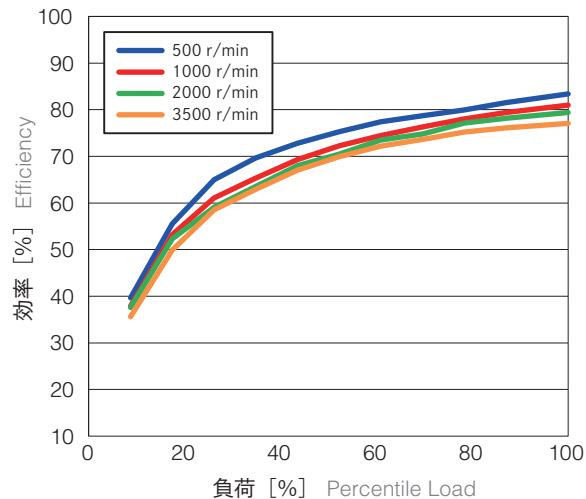
WPU-80-50



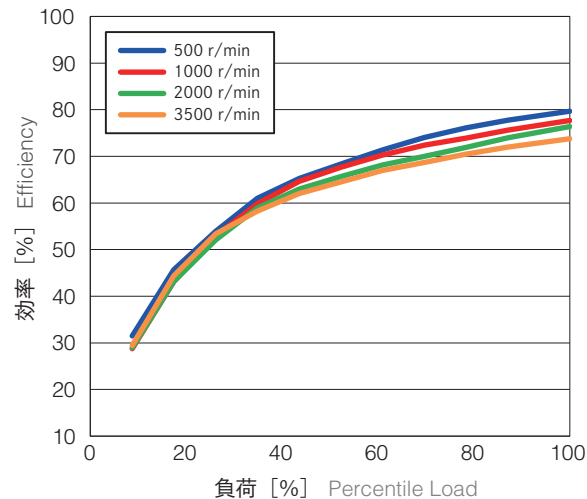
WPU-80-80



WPU-80-100

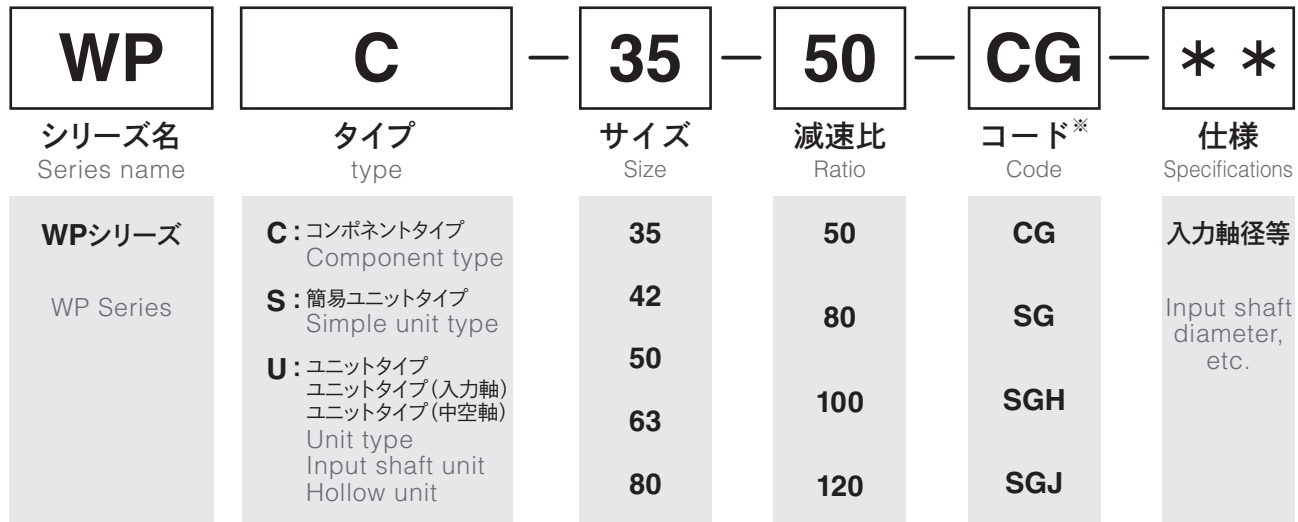


WPU-80-120



High torque type B **高トルクタイプB**

減速機型式 Reducer Model Nomenclature



● 枠番表 Availability

Ratio matrix

Frame size		減速比	50	80	100	120
	サイズ					
	35					
	42					
	50					
	63					
80						

*コード詳細は寸法表をご確認ください。
For the code details, please check the Dimensions Table.

減速機仕様 Reducer Specifications

サイズ Size	減速比 Ratio R*1	※2	※3	※4	※5	※6	※7
		許容定格 トルク Nominal output torque	許容最大 トルク Maximum output torque	非常時最大 トルク Emergency stop torque	許容平均 入力回転数 Nominal input speed	許容最高 入力回転数 Maximum input speed	寿命時間 Life
		[Nm]	[Nm]	[Nm]	[r/min]	[r/min]	[hours]
35	50	7	23	46	3000	8500	10000
	80	10	30	61			
	100	10	36	70			
42	50	21	44	91	3000	7300	
	80	29	56	113			
	100	31	70	143			
50	120	31	70	112	3000	6500	
	50	33	73	127			
	80	44	96	165			
	100	52	107	191			
63	120	52	113	191	3000	5600	
	50	51	127	242			
	80	82	178	332			
	100	87	204	369			
80	120	87	217	395	3000	4800	
	50	99	281	497			
	80	153	395	738			
	100	178	433	841			
		178	459	892			

※1 R 値を前ページの式に入れて減速比を求めてください
 ※2 入力回転数 2000r/min の時に許容する最大値
 ※3 起動・停止時に許容する最大値
 ※4 衝撃等が作用した時に許容する最大値
 ※5 運転中に許容する平均入力回転数の最大値
 ※6 運転中に許容する入力回転数の最大値
 ※7 入力回転数 2000r/min、許容定格トルク負荷時の寿命時間

*1 Reduction ratio is to be calculated by the formula in the previous page, using R value in this table.
 *2 The maximum allowable value at the input rotation speed of 2000r/min
 *3 The maximum torque when starting and stopping.
 *4 The maximum torque when it receives shock.
 *5 The maximum average input speed.
 *6 The maximum input speed.
 *7 The life time at the input rotation speed of 2000 r/min and nominal output torque.

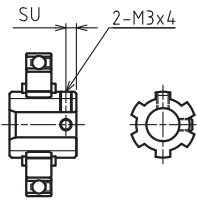
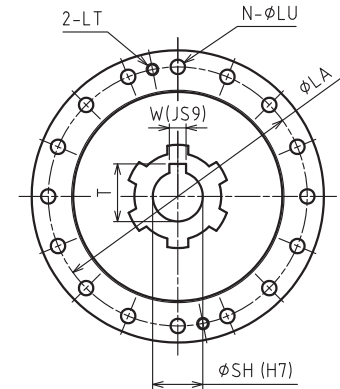
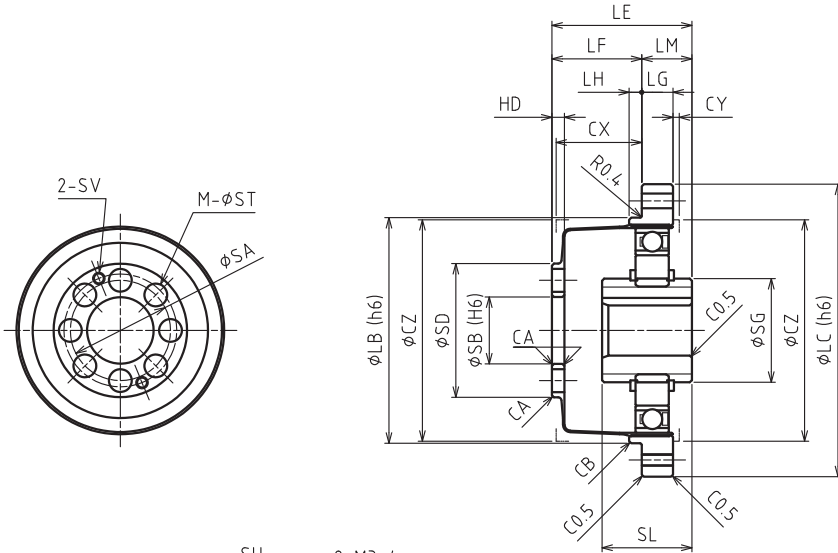
減速機型式 /
仕様
Reducer Model /
Specifications
 寸法表
Dimensions Table
 寿命計算 (弾性軸受)
Life estimation (Elastic bearing)
 寿命計算 (主軸受)
Life estimation (Main bearing)
 入力軸の許容荷重
Maximum load at input shaft
 潤滑剤
Lubricant information
 取付精度
Attachment fixture requirement
 伝達トルク
Transmitting Torque
 入力部構造
Input section structure
 注意事項
Installation and assembly instructions

寸法表 *Dimensions Table*

クローズ型 コンポネントタイプ

Closed Type, Component

WPC- □ - □ -CG



INPUT SHAFT FOR 35&42

サイズ Size	重量 Weight	慣性モーメント Moment of inertia
	kg	$\times 10^{-4} \text{kgm}^2$
35	0.10	0.0383
42	0.17	0.0855
50	0.26	0.207
63	0.43	0.544
80	0.91	1.63

[mm]

サイズ Size	LA	LB	LC	N	LU	LT	LE	LF	LG	LH	LM	SG	SH	SL	W
35	44	38	50	8	3.5	M3	28.5	17.5	6	2	11	15.8	6	18.5	-
42	54	48	60	16	3.5	M3	32.5	20	6.5	2.5	12.5	15.8	8	20.7	-
50	62	54	70	16	3.5	M3	33.5	21.5	7.5	3	12	24.8	12	21.5	4
63	75	67	85	16	4.5	M4	37	24	10	3	13	27.8	14	21.6	5
80	100	90	110	16	5.5	M5	44	28	14	3	16	27.8	14	23.6	5

サイズ Size	T	SU	SA	SB	SD	M	ST	SV	HD	CA	CB	CX	CY	CZ
35	-	2.5	17	11	23.5	6	4.5	M3	2.4	C0.5	C0.3	17	1	38
42	-	3	19	10	27	6	5.5	M3	3	C0.5	C0.3	19	1	45
50	13.8	-	24	16	32	8	5.5	M3	3	C0.5	C0.5	20.5	1.5	53
63	16.3	-	30	20	40	8	6.5	M4	3	C0.5	C0.5	23	1.5	66
80	16.3	-	40	26	52	8	8.8	M5	3.2	C0.5	C0.5	26.8	1.5	86

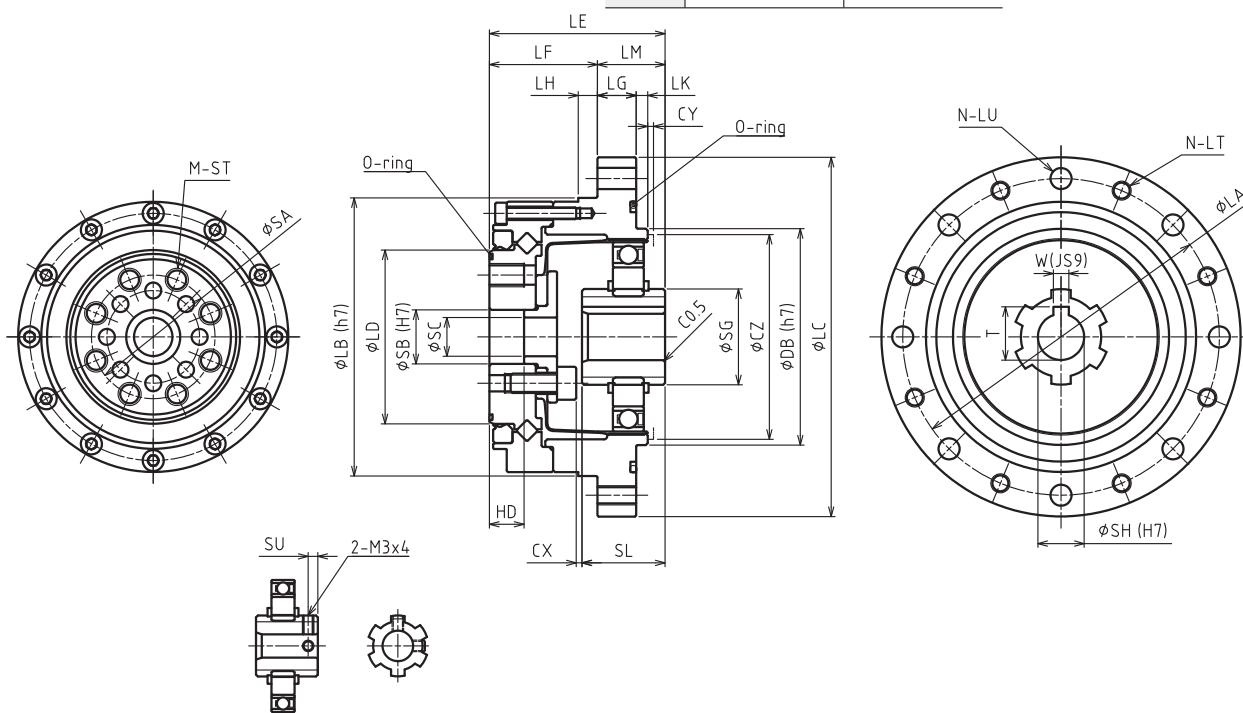
※ 1 入力部詳細については、別途寸法図にて確認下さい。
 ※ 2 CX、CY、CZはケース内壁推奨寸法です。

*1 For details in the input section, please check the drawings.
 *2 Inner dimensions of CX, CY, CZ are recommended dimensions.

クローズ型 ユニットタイプ
Closed Type, Unit

WPU- □ - □ -CG

サイズ Size	重量 Weight	慣性モーメント Moment of inertia
	kg	$\times 10^{-4} \text{kgm}^2$
35	0.50	0.0377
42	0.68	0.0856
50	0.95	0.207
63	1.5	0.544
80	3.3	1.63



INPUT SHAFT FOR 35&42

[mm]

サイズ Size	LA	LB	LC	LD	N	LT	LU	LE	LF	LG	LH	LK	LM	DB	SG
35	65	56	73	31	8	M4	4.5	41	27	7	3.5	2	14	38	15.8
42	71	63	79	38	8	M4	4.5	45	29	8	4	2	16	48	15.8
50	82	72	93	45	8	M5	5.5	45.5	28	10	5	3	17.5	56	24.8
63	96	86	107	58	10	M5	5.5	52	36	10	5	3	16	67	27.8
80	125	113	138	78	12	M6	6.5	62	45	12	5	3	17	90	27.8

サイズ Size	SH	SL	W	T	SU	SA	SB	SC	M	ST	HD	CX	CY	CZ
35	6	18.5	-	-	2.5	23	11	8	6	M4 × 8	9.5	1.6	1	38
42	8	20.7	-	-	3	27	10	7	6	M5 × 8	9.5	1.3	1	45
50	12	21.5	4	13.8	-	32	14	10	8	M6 × 9	9	1.5	1.5	53
63	14	21.6	5	16.3	-	42	20	15	8	M8 × 10	12	3.4	1.5	66
80	14	23.6	5	16.3	-	55	26	20	8	M10 × 12	15	5.2	1.5	86

※ 1 入力部詳細については、別途寸法図にて確認下さい。
※ 2 CY、CZ はケース内壁推奨寸法です。

*1 For details in the input section, please check the drawings.
*2 Inner dimensions of CY, CZ are recommended dimensions.

寸法表
Dimensions Table

寿命計算
(Elastic bearing)

寿命計算
(Main bearing)

入力軸の許容荷重
Maximum load at
input shaft

潤滑剤
Lubricant information

取付精度
Attachment fixture
requirement

伝達トルク
Transmitting Torque

入力部構造
Input section structure

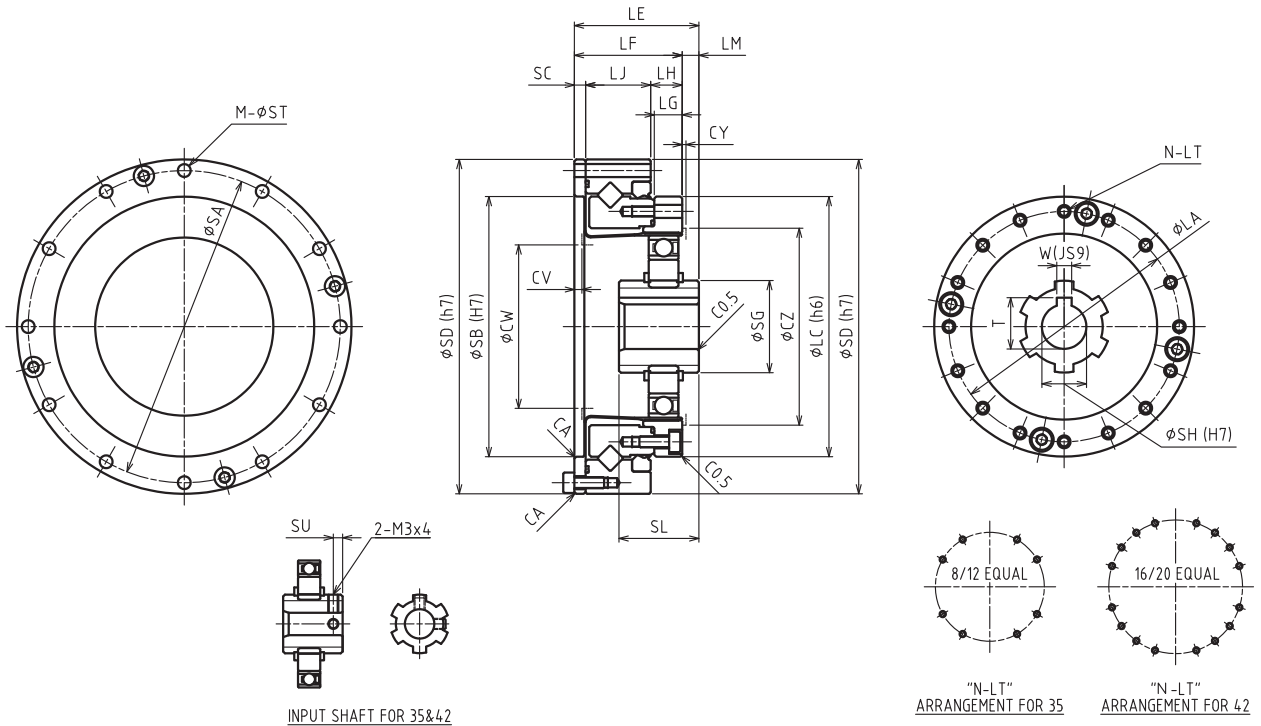
注意事項
Installation and
assembly instructions

寸法表 *Dimensions Table*

オープン型 簡易ユニットタイプ
Open type, Simple unit

WPS- □ - □ -SG

サイズ Size	重量 Weight	慣性モーメント Moment of inertia
	kg	×10 ⁻⁴ kgm ²
35	0.39	0.0391
42	0.55	0.0870
50	0.79	0.209
63	1.3	0.549
80	2.7	1.65



[mm]

サイズ Size	LA	LC	LE	LF	LG	LH	LJ	LM	SG	SH	SL	W	T	SU	SA	SB
35	44	50	28.5	23.5	6	7	14.1	5	15.8	6	18.5	-	-	2.5	64	48
42	54	60	32.5	26.5	6.5	7.5	16	6	15.8	8	20.7	-	-	3	74	60
50	62	70	33.5	29	7.5	8.5	17.5	4.5	24.8	12	21.5	4	13.8	-	84	70
63	77	85	37	34	10	12	18.7	3	27.8	14	21.6	5	16.3	-	102	88
80	100	110	44	42	14	15	23.4	2	27.8	14	23.6	5	16.3	-	132	114

サイズ Size	SC	SD	M	ST	CA	CY	CZ	CV	CW	N	LT
35	2.4	70	8	3.5	C0.3	1	38	1.6	31	8	M3 × 5, φ 3.5 × 6
42	3	80	12	3.5	C0.3	1	45	2	37	16	M3 × 6, φ 3.5 × 6.5
50	3	90	12	3.5	C0.3	1.5	53	2	44	16	M3 × 6, φ 3.5 × 7.5
63	3.3	110	12	4.5	C0.3	1.5	66	2	56	16	M4 × 7, φ 4.5 × 10
80	3.6	142	12	5.5	C0.5	1.5	86	2	72	16	M5 × 8, φ 5.5 × 14

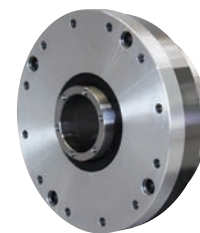
※ 1 入力部詳細については、別途寸法図にて確認下さい。
※ 2 CV、CW、CY、CZ はケース内壁推奨寸法です。

*1 For details in the input section, please check the drawings.
*2 Inner dimensions of CV, CW, CY, CZ are recommended dimensions.

オープン型 ユニットタイプ(中空軸)
Open type, Unit (hollow shaft)

WPU- □ - □ -SGH

サイズ Size	重量 Weight	慣性モーメント Moment of inertia
	kg	$\times 10^{-4} \text{kgm}^2$
35	0.57	0.103
42	0.79	0.230
50	1.1	0.460
63	1.7	1.24
80	3.4	3.18



寸法表
Dimensions Table

寿命計算
(Life estimation)
(Elastic bearing)

寿命計算
(Life estimation)
(Main bearing)

入力軸の許容荷重
Input shaft
Maximum load at
input shaft

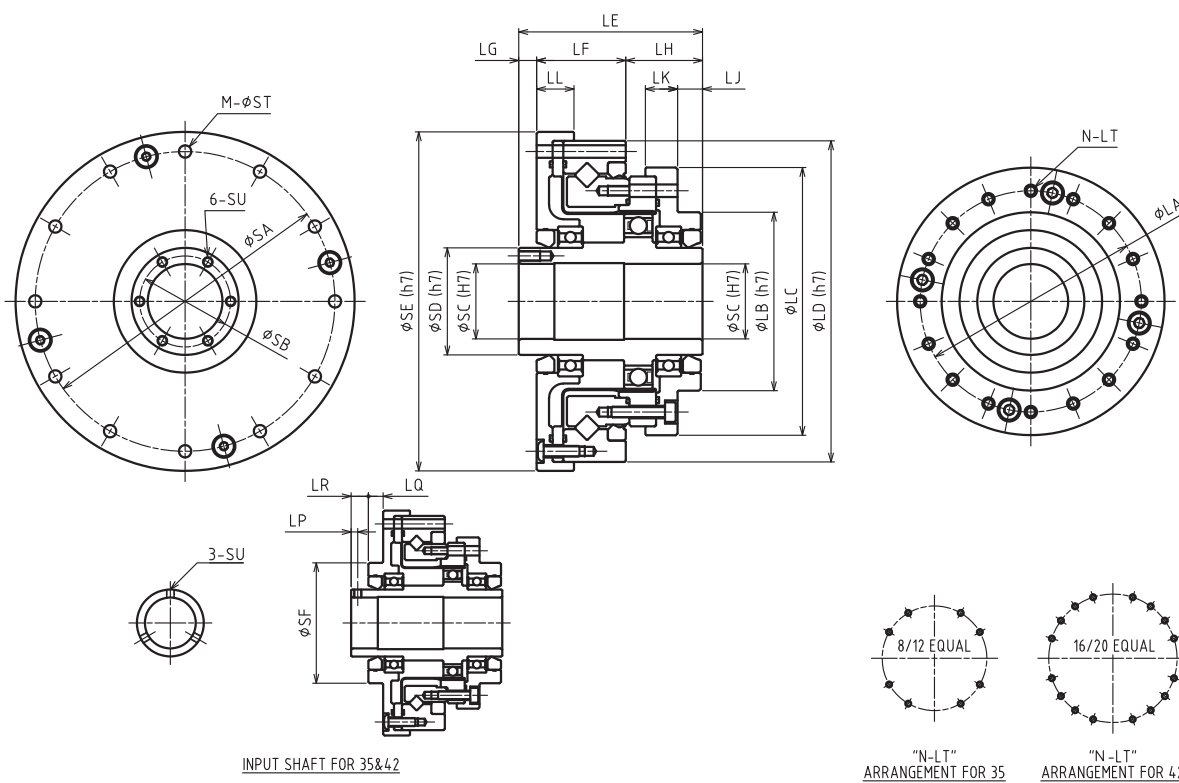
潤滑剤
Lubricant information

取付精度
Attachment fixture
requirement

伝達トルク
Transmitting Torque

入力部構造
Input section structure

注意事項
Installation and
assembly instructions



INPUT SHAFT FOR 35&42

"N-LT"
ARRANGEMENT FOR 35

"N-LT"
ARRANGEMENT FOR 42

[mm]

サイズ Size	LA	LB	LC	LD	LE	LF	LG	LH	LJ	LK	LL	LP	LQ	LR
35	44	36	54	70	52.5	20.5	12	20	7.5	8	9	2.5	5.5	6.5
42	54	45	64	80	56.5	23	12	21.5	8.5	8.5	10	2.5	5.5	6.5
50	62	50	75	90	51.5	25	5	21.5	7	9	10.5	-	-	-
63	77	60	90	110	55.5	26	6	23.5	6	8.5	10.5	-	-	-
80	100	85	115	142	65.5	32	7	26.5	5	9.5	12	-	-	-

サイズ Size	SA	SB	SC	SD	SE	SF	M	ST	SU	N	LT
35	64	-	14	20	74	36	8	3.5	M3	8	M3 × 5, φ 3.5 × 11.5
42	74	-	19	25	84	45	12	3.5	M3	16	M3 × 6, φ 3.5 × 12
50	84	25.5	21	30	95	-	12	3.5	M3 × 6	16	M3 × 6, φ 3.5 × 13.5
63	102	33.5	29	38	115	-	12	4.5	M3 × 6	16	M4 × 7, φ 4.5 × 15.5
80	132	40.5	36	45	147	-	12	5.5	M3 × 6	16	M5 × 8, φ 5.5 × 20.5

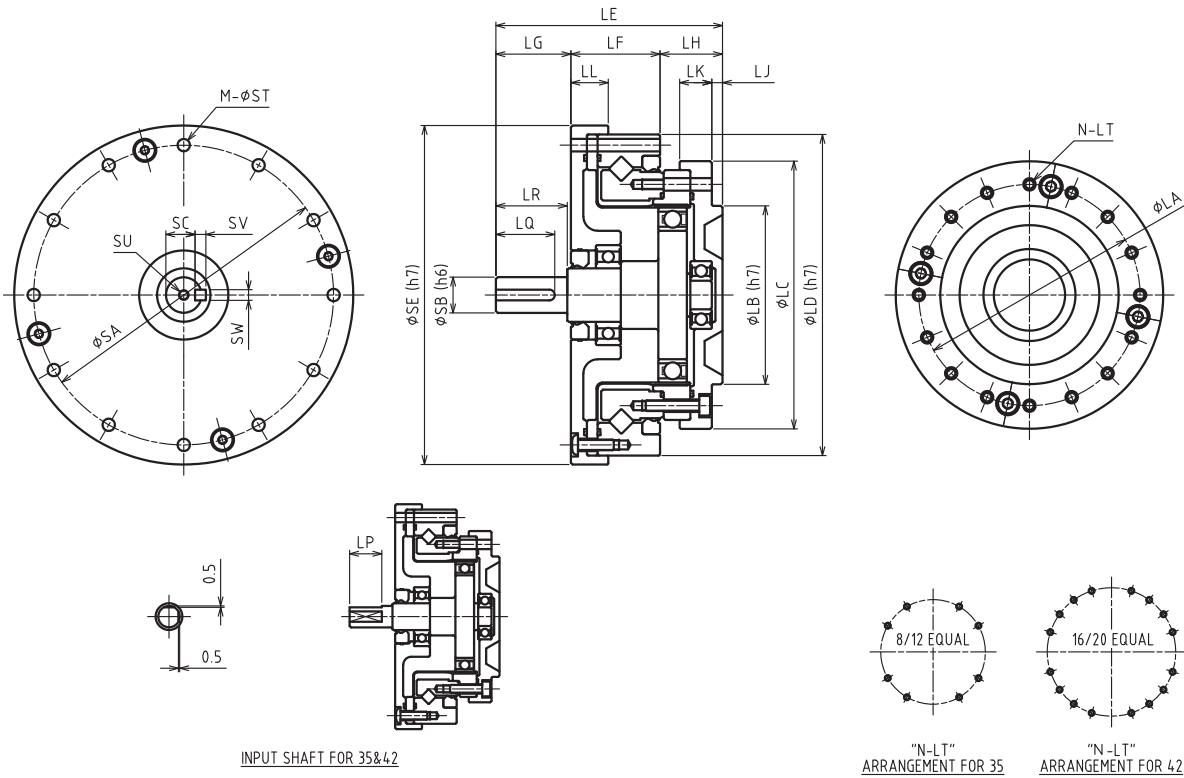
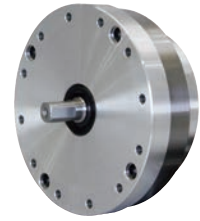
寸法表 *Dimensions Table*

オープン型 ユニットタイプ(入力軸)

Open type, Unit (input shaft)

WPU- □ - □ -SGJ

サイズ Size	重量 Weight	慣性モーメント Moment of inertia
	kg	$\times 10^{-4} \text{kgm}^2$
35	0.48	0.0376
42	0.69	0.0897
50	1.0	0.208
63	1.6	0.554
80	3.2	1.74



INPUT SHAFT FOR 35&42

"N-LT" ARRANGEMENT FOR 35

"N-LT" ARRANGEMENT FOR 42

[mm]

サイズ Size	LA	LB	LC	LD	LE	LF	LG	LH	LJ	LK	LL	LP	LQ	LR
35	44	36	54	70	50.5	20.5	15	15	2.5	8	9	11	-	-
42	54	45	64	80	56	23	17	16	3	8.5	10	12	-	-
50	62	50	75	90	63.5	25	21	17.5	3	9	10.5	-	16.5	20
63	77	60	90	110	72.5	26	26	20.5	3	8.5	10.5	-	22.5	25
80	100	85	115	142	84.5	32	26	26.5	5	9.5	12	-	22.5	25

サイズ Size	SA	SB	SC	SE	SV	SW	M	ST	SU	N	LT
35	64	6	-	74	-	-	8	3.5	-	8	M3 × 5, φ 3.5 × 11.5
42	74	8	-	84	-	-	12	3.5	-	16	M3 × 6, φ 3.5 × 12
50	84	10	8.2	95	3	3	12	3.5	M3 × 6	16	M3 × 6, φ 3.5 × 13.5
63	102	14	11	115	5	5	12	4.5	M3 × 6	16	M4 × 7, φ 4.5 × 15.5
80	132	14	11	147	5	5	12	5.5	M3 × 6	16	M5 × 8, φ 5.5 × 20.5

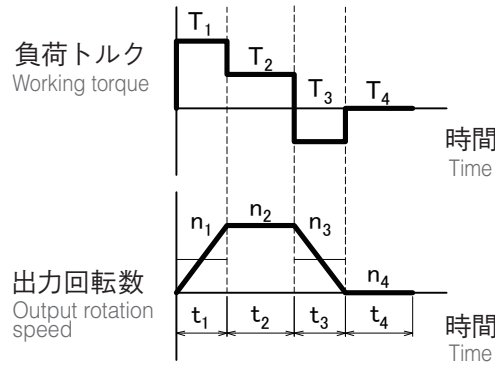
寿命計算(弾性軸受) *Life estimation (Elastic bearing)*

弾性軸受寿命計算

Life span for the elastic bearing

■ 運転パターン

Operation cycle example



① 平均出力トルク・最大出力トルクの算出

Calculation formula for output torque

平均出力トルク Average output torque	Tao	Nm	$Tao = \sqrt[3]{\frac{n_1 \cdot t_1 \cdot T_1 ^3 + n_2 \cdot t_2 \cdot T_2 ^3 + \dots + n_n \cdot t_n \cdot T_n ^3}{n_1 \cdot t_1 + n_2 \cdot t_2 + \dots + n_n \cdot t_n}}$
最大出力トルク Peak output torque value	Tmo	Nm	$Tmo = T_1, T_2, \dots, T_n$ の最大値 Tmo = Largest among T_1, T_2, \dots, T_n

最大出力トルクが許容最大出力以下であることをご確認ください

Please make sure the peak output torque is below the maximum output torque in the specification table

② 平均入力回転数・最高入力回転数の算出

Calculation formula for input speed

平均出力回転数 Average output rotation speed	nao	r/min	$nao = \frac{n_1 \cdot t_1 + n_2 \cdot t_2 + \dots + n_n \cdot t_n}{t_1 + t_2 + \dots + t_n}$
最高出力回転数 Peak output rotation speed	nmo	r/min	$nmo = n_1, n_2, \dots, n_n$ の最大値 nmo = Largest among n_1, n_2, \dots, n_n
平均入力回転数 Average input speed	nai	r/min	$nai = nao \times R$ (R = 減速比) (R = ratio)
最高入力回転数 Peak input speed value	nmi	r/min	$nmi = nmo \times R$ (R = 減速比) (R = ratio)

最高入力回転数が許容最高入力回転数以下であることをご確認ください

Please make sure the peak input speed value is below the maximum input speed in the specification table

③ 寿命時間の計算

Calculation formula for life span

弾性軸受寿命時間 Part life span for the elastic bearing	Lhe	h	$Lhe = 10000 \times \left(\frac{Tar}{Tao}\right)^3 \times \left(\frac{nar}{nai}\right)$
定格トルク Rating torque	Tar	Nm	性能表の許容定格トルク Nominal output torque in the specification table
定格入力回転数 Rating input rotation speed	nar	r/min	2000 r/min

寿命計算(主軸受) *Life estimation(Main bearing)*

主軸受仕様(クロスローラ軸受) Main bearing specification(Cross roller bearing)

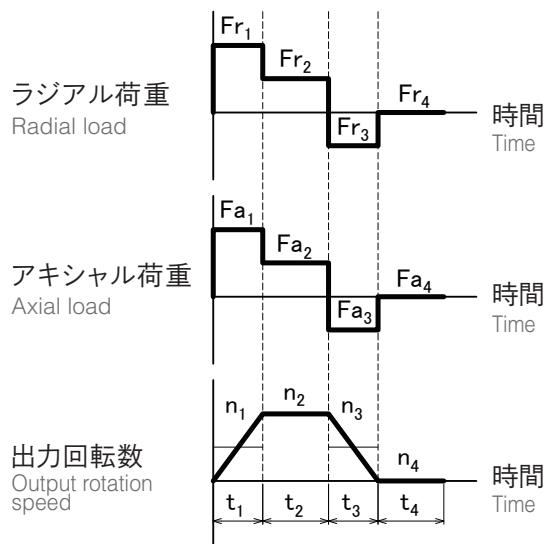
シリーズ Series	サイズ Size	コロのピッチ円径 Pitch circle diameter of the bearing rollers	オフセット量 Offset	基本動定格荷重 Basic dynamic load rating	基本静定格荷重 Basic static load rating	許容モーメント Allowable moment	モーメント剛性 Moment rigidity
		Dm	L	C	Co	Mal	Km
		m	m	N	N	Nm	$\times 10^4 \text{Nm/rad}$
WPU-□-□-CG	35	0.0335	0.0088	5620	6540	36.5	7.35
	42	0.0410	0.0098	6340	8170	55.8	8.02
	50	0.0485	0.0098	10400	13300	91.0	13.5
	63	0.0620	0.0108	15800	21100	156	27.7
	80	0.0815	0.0128	24400	35600	313	66.0
WPS-□-□-SG	35	0.0505	0.0162	7110	10200	74.0	14.4
	42	0.0598	0.0180	10900	15200	124	19.7
	50	0.0708	0.0194	17200	24700	187	40.1
	63	0.0856	0.0234	25100	37400	258	71.5
	80	0.114	0.0292	43300	67600	580	188
WPU-□-□-SGH WPU-□-□-SGJ	35	0.0505	0.0217	7110	10200	74.0	14.4
	42	0.0598	0.0235	10900	15200	124	19.7
	50	0.0708	0.0254	17200	24700	187	40.1
	63	0.0856	0.0289	25100	37400	258	71.5
	80	0.114	0.0357	43300	67600	580	188

主軸受寿命計算

Life span for the main bearing

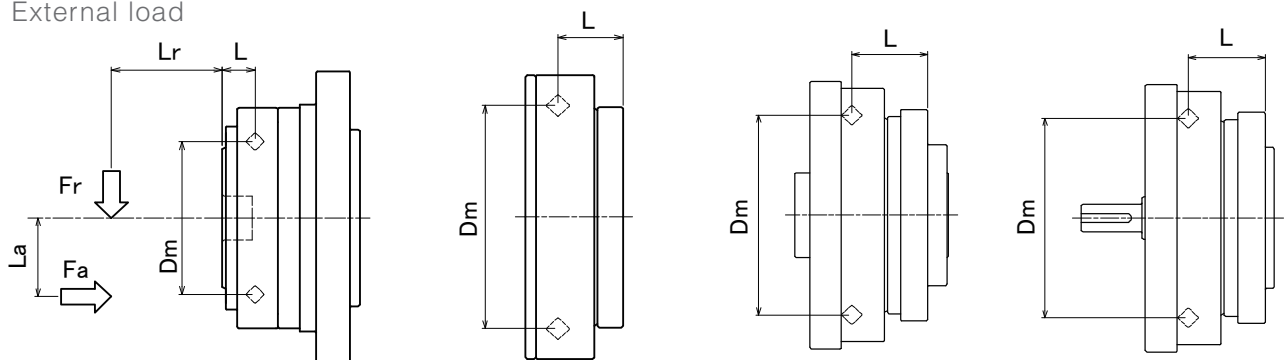
運転パターン

Operation cycle example



外部負荷

External load



①最大負荷モーメントの算出

Calculation formula for the largest working moment

最大負荷モーメント Peak working moment	Mm	Nm	$Mm = Frm \cdot (Lr + L) + Fam \cdot La$
最大ラジアル荷重 Peak radial load	Frm	N	$Frm = Fr_1, Fr_2 \dots Fr_n$ の最大値 Frm = Largest among $Fr_1, Fr_2, \dots Fr_n$
最大アキシャル荷重 Peak axial load	Fam	N	$Fam = Fa_1, Fa_2, \dots Fa_n$ の最大値 Fam = Largest among $Fa_1, Fa_2, \dots Fa_n$

最大負荷モーメントが許容モーメント以下であることをご確認ください

Please make sure the peak working moment is below the maximum allowable moment

②平均ラジアル荷重・アキシャル荷重・平均出力回転数・平均負荷モーメントの算出

Calculation formula for the Average radial load, Axial load, Average output rotation speed, Average working moment

平均ラジアル荷重 Average radial load	Fra	N	$Fra = \sqrt[10]{\frac{n_1 \cdot t_1 \cdot Fr_1 ^{10/3} + n_2 \cdot t_2 \cdot Fr_2 ^{10/3} + \dots + n_n \cdot t_n \cdot Fr_n ^{10/3}}{n_1 \cdot t_1 + n_2 \cdot t_2 + \dots + n_n \cdot t_n}}$
平均アキシャル荷重 Axial load	Faa	N	$Faa = \sqrt[10]{\frac{n_1 \cdot t_1 \cdot Fa_1 ^{10/3} + n_2 \cdot t_2 \cdot Fa_2 ^{10/3} + \dots + n_n \cdot t_n \cdot Fa_n ^{10/3}}{n_1 \cdot t_1 + n_2 \cdot t_2 + \dots + n_n \cdot t_n}}$
平均出力回転数 Average output rotation speed	nao	r/min	$nao = \frac{n_1 \cdot t_1 + n_2 \cdot t_2 \dots n_n \cdot t_n}{t_1 + t_2 + \dots + t_n}$
平均負荷モーメント Average working moment	Ma	Nm	$Ma = Fra \cdot (Lr + L) + Faa \cdot La$

③荷重係数・動等価ラジアル荷重の算出

Calculation formula for the Loading factor, Equivalent radial load

荷重係数 Loading factor	Xc, Yc	-	$\frac{Faa}{Fra + 2Ma / Dm} \leq 1.5$ の場合、 $Xc = 1.0, Yc = 0.45$
			$\frac{Faa}{Fra + 2Ma / Dm} > 1.5$ の場合、 $Xc = 0.67, Yc = 0.67$
動等価ラジアル荷重 Equivalent radial load	Pc	N	$Pc = Xc \cdot (Fra + 2Ma/Dm) + Yc \cdot Faa$

④主軸受の寿命時間の計算

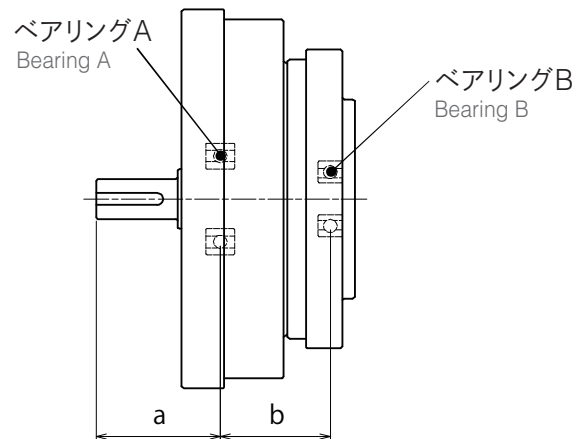
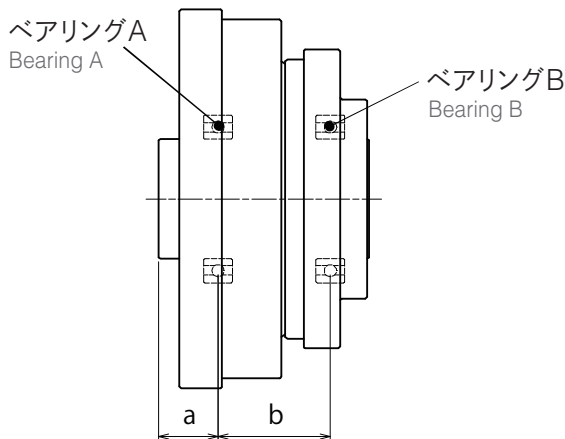
Life span for the main bearing

主軸受寿命時間 Life span for the main bearing	Lhc	h	$Lhc = \frac{10^6}{60 \cdot nao} \cdot \left(\frac{C}{fw \cdot Pc} \right)^{\frac{10}{3}}$
衝撃係数 Impact factor	f w	-	1.0 : 衝撃を伴わない場合 no shock
			1.2 : 多少の衝撃を伴う場合 with some shock
			1.5 : 振動衝撃を伴う場合 with shock and vibration

入力軸の許容荷重 *Maximum load at input shaft*

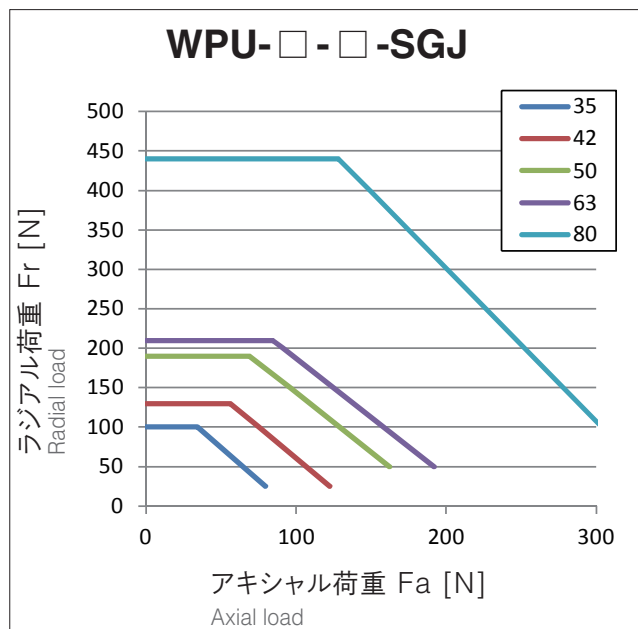
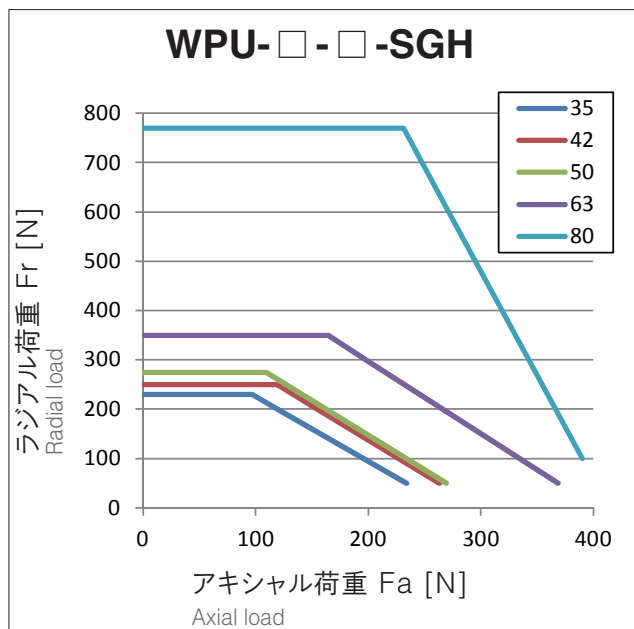
■ 軸受仕様 (オープン型、ユニットタイプ) Bearing specification (Open type, Unit)

シリーズ Series	サイズ Size	ベアリング A Bearing A		ベアリング B Bearing B		a	b
		基本動定格荷重 Basic dynamic load rating	基本静定格荷重 Basic static load rating	基本動定格荷重 Basic dynamic load rating	基本静定格荷重 Basic static load rating		
		C	Co	C	Co		
		N	N	N	N		
WPU-□-□-SGH	35	4000	2470	4000	2470	16	27
	42	4300	2950	4300	2950	16	31
	50	4500	3450	4500	3450	14.5	27.5
	63	4900	4350	4900	4350	15.5	30.8
	80	14100	10900	5350	5250	19	37.0
WPU-□-□-SGJ	35	2240	910	1080	430	24	21.5
	42	2700	1270	1610	710	27	23.5
	50	4350	2260	2240	910	31.5	26
	63	5600	2830	2700	1270	37.5	29
	80	9400	5000	4350	2260	39	38.5



■ 許容荷重 (平均入力回転数: 2000r/min、寿命時間: 10000h)

Maximum load (Average input rotation speed : 2000r/min, Life span : 10000h)



潤滑剤 *lubricant information*

使用グリース

Grease

スミプレックスSFB No.1 (住鋳潤滑剤株式会社) Sumiplex SFB No.1 (SUMICO LUBRICANT CO., LTD.)

使用温度範囲 : 0~40℃ (周囲温度) Operating temperature range: 0-40℃ (ambient temperature)

グリース塗布

Grease application

以下の通り、減速機各部にグリースを塗布して下さい。 Please apply grease according to the table below.

■ グリース塗布量 Grease application

・塗布箇所Cは、減速機の取り付け姿勢 (出力側が横向き、上向き、下向き) により塗布量を変更して下さい。
(グリース封入済みのユニットタイプは、C (横向き) のグリース量が充填されています。)

・入力ASSY~ケース内壁に空間の50%のグリースを充填して下さい。

・ケース設計によりグリースが不足する場合は、弊社までお問い合わせください。

[g]

・The quantity of grease applied to C should be adjusted depending on the mounting direction.

C of the unit type product is already filled with the same quantity of grease as horizontal mounting.

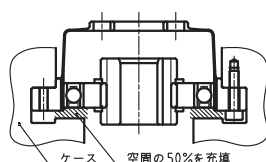
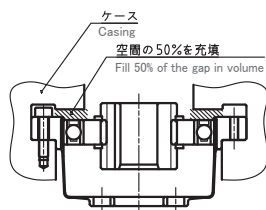
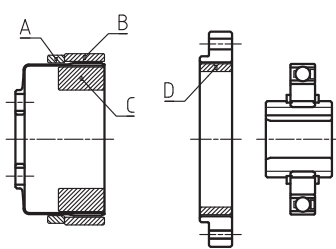
・50% of the space between input assy and casing inner wall should be filled with grease.

・If the amount of grease is not sufficient due to case design, please contact us.

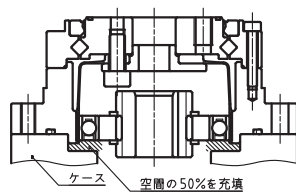
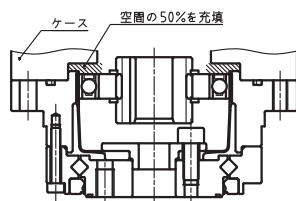
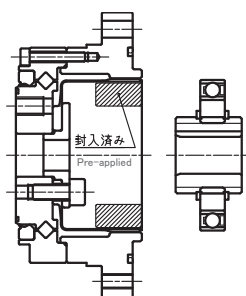
サイズ Size	塗布箇所 Applied part					
	A	B	C (横向き) Horizontal	C (上向き) Vertical up	C (下向き) Vertical down	D
35	0.3	0.3	6	8	9	0.3
42	0.5	0.5	10	12	14	0.5
50	0.8	0.8	16	18	21	0.8
63	1.5	1.5	30	35	40	1.5
80	3.0	3.0	60	70	80	3.0

■ グリース塗布部 Grease application location

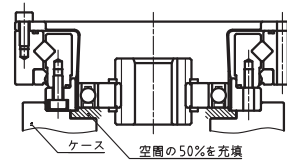
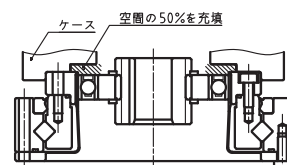
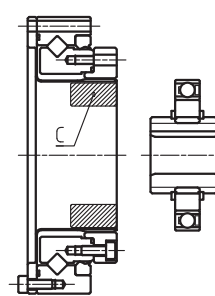
WPC-□-□-CG



WPU-□-□-CG



WPS-□-□-SG



減速機型式 /
仕様
Reducer/Model/
Specifications

寸法表
Dimensions Table

寿命計算 (弾性軸受)
Life estimation
(Elastic bearing)

寿命計算 (主軸受)
Life estimation
(Main bearing)

入力軸の許容荷重
Input shaft max. load

潤滑剤
Lubricant information

取付精度
Attachment fixture
requirement

伝達トルク
Transmitting Torque

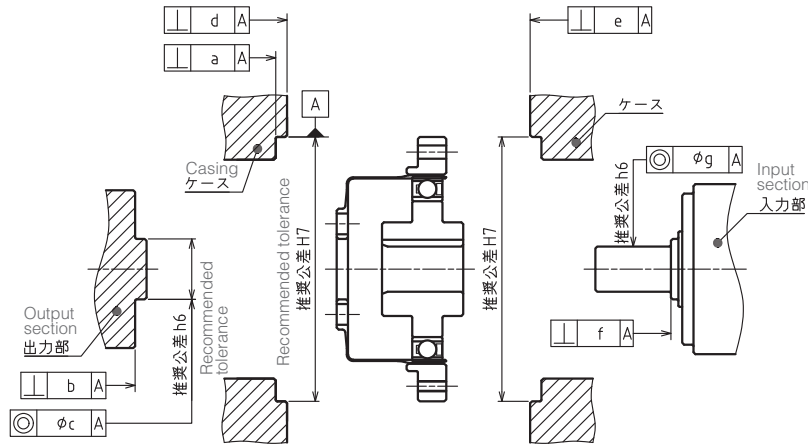
入力部構造
Input section structure

注意事項
Installation and
assembly instructions

取付精度 Attachment fixture requirement

■ 取付精度 Attachment fixture requirement

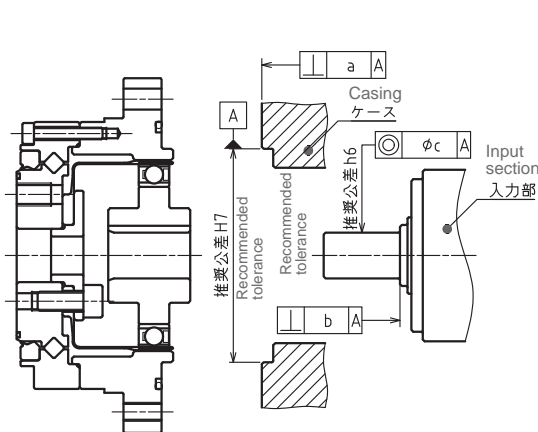
WPC-□-□-CG



取付精度 [mm]

サイズ Size	35	42	50	63	80
a	0.015	0.015	0.018	0.018	0.023
b	0.010	0.012	0.014	0.016	0.020
c	0.013	0.013	0.015	0.018	0.020
d	0.015	0.015	0.018	0.018	0.023
e	0.015	0.015	0.018	0.018	0.023
f	0.012	0.012	0.014	0.016	0.016
g	0.016	0.020	0.024	0.024	0.024

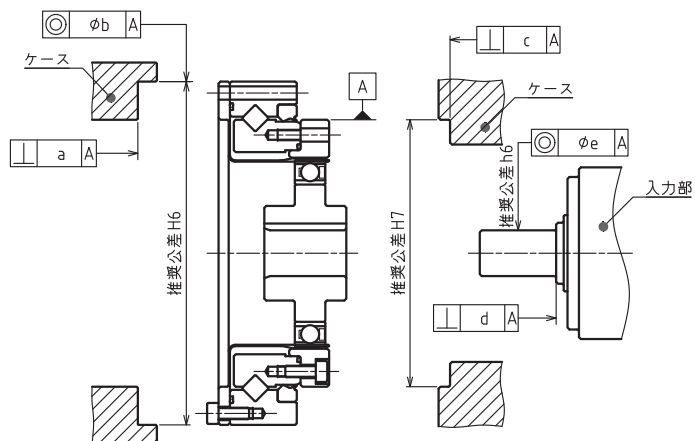
WPU-□-□-CG



取付精度 [mm]

サイズ Size	35	42	50	63	80
a	0.020	0.020	0.020	0.025	0.025
b	0.012	0.012	0.014	0.016	0.016
c	0.016	0.020	0.024	0.024	0.024

WPS-□-□-SG



取付精度 [mm]

サイズ Size	35	42	50	63	80
a	0.025	0.025	0.025	0.030	0.030
b	0.020	0.020	0.020	0.025	0.025
c	0.020	0.020	0.020	0.025	0.025
d	0.012	0.012	0.014	0.016	0.016
e	0.016	0.020	0.024	0.024	0.024

伝達トルク *Transmitting Torque*

ボルト取付

Bolting

ボルトの締付トルクは下表の通りです。

ボルト本数や締付トルクにて伝達可能なトルクが異なりますので注意下さい。

Please refer to the table below for the bolt tightening torque.

Please be noted that the transmittable torque varies depending on the bolt count (different between CF and CN) and tightening torque.

ボルト締付トルク

Tightening torque for bolts

ボルトサイズ	Bolt size	M3	M4	M5	M6	M8	M10
締付トルク [Nm]	Tightening torque	1.9	4.3	8.7	15	36	71

推奨ボルト：強度区分 12.9 以上

Recommended bolt :

Strength rating above 12.9

伝達トルク (クローズ型、ユニットタイプ)

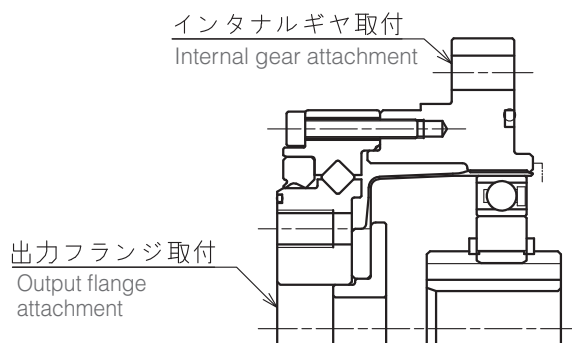
Bolt specifications and Transmitting torque (Closed type, Unit)

出力フランジ取付 Output flange attachment

サイズ	Size	35	42	50	63	80
ボルトサイズ	Bolt size	M4	M5	M6	M8	M10
ボルト本数	Bolt count	6	6	8	8	8
取付 PCD [mm]	Bolt PCD	23	27	32	42	55
締付トルク [Nm]	Tightening torque	4.3	8.7	15	36	71
伝達トルク [Nm]	Transmitting torque	56	106	238	566	1177

インタナルギヤ取付 (CG) Internal gear attachment

サイズ	Size	35	42	50	63	80
ボルトサイズ	Bolt size	M4	M4	M5	M5	M6
ボルト本数	Bolt count	8	8	8	10	12
取付 PCD [mm]	Bolt PCD	65	71	82	96	125
締付トルク [Nm]	Tightening torque	4.3	4.3	8.7	8.7	15
伝達トルク [Nm]	Transmitting torque	210	230	430	629	1392



減速機型式 / 仕様
Reducer Model / Specifications

寸法表
Dimensions Table

寿命計算 (弾性軸受)
Life estimation (Elastic bearing)

寿命計算 (主軸受)
Life estimation (Main bearing)

入力軸の許容荷重
Maximum load at input shaft

潤滑剤
Lubricant information

取付精度
Attachment fixture requirement

伝達トルク
Transmitting Torque

入力部構造
Input section structure

注意事項
Installation and assembly instructions

伝達トルク *Transmitting Torque*

伝達トルク (クローズ型、コンポネントタイプ)

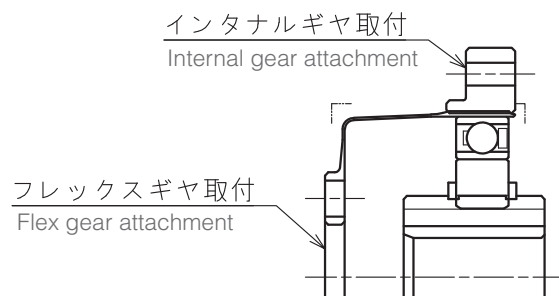
Bolt specifications and Transmitting torque (Closed type, Component)

フレックスギヤ取付 Flex Gear Attachment

サイズ	Size	35	42	50	63	80
ボルトサイズ	Bolt size	M4	M5	M5	M6	M8
ボルト本数	Bolt count	6	6	8	8	8
取付 PCD [mm]	Bolt PCD	17	19	24	30	40
締付トルク [Nm]	Tightening torque	4.3	8.7	8.7	15	36
伝達トルク [Nm]	Transmitting torque	41	75	126	223	539

インタナルギヤ取付 (CG) Internal Gear Attachment

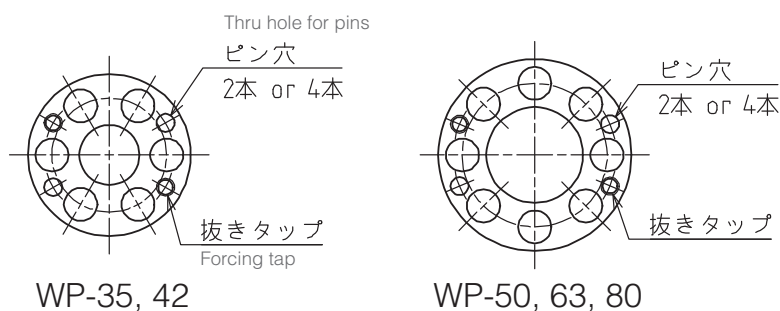
サイズ	Size	35	42	50	63	80
ボルトサイズ	Bolt size	M3	M3	M3	M4	M5
ボルト本数	Bolt count	8	16	16	16	16
取付 PCD [mm]	Bolt PCD	44	54	62	75	100
締付トルク [Nm]	Tightening torque	1.9	1.9	1.9	4.3	8.7
伝達トルク [Nm]	Transmitting torque	82	200	230	485	1048



◆ピン穴の追加 Reinforcement

フレックスギヤ取付の伝達トルクが要求を満たさない場合は、ピンの併用をお願いします。
ピン穴はオプションで追加可能です。

Pins can be added if the transmittable torque at the flex gear interface is not sufficient.
As an option, holes can be added.



伝達トルク (オープン型)

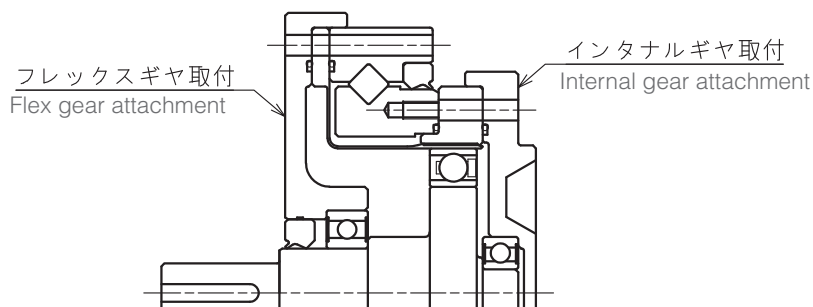
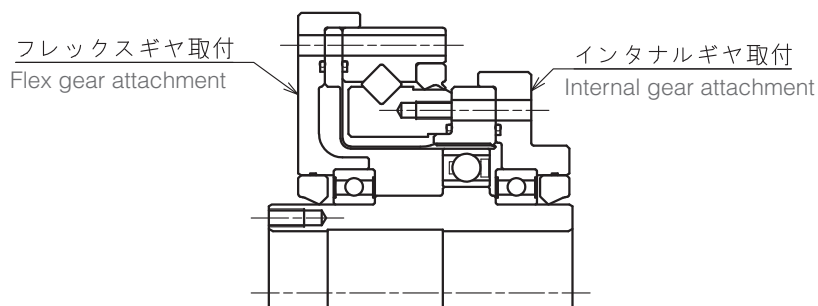
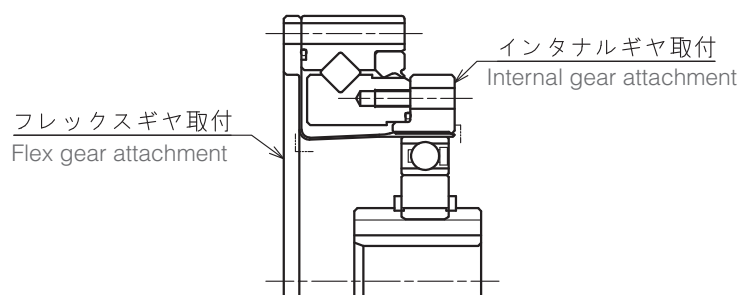
Bolt specifications and Transmitting torque (Open type)

フレックスギヤ取付 Flex Gear Attachment

サイズ	Size	35	42	50	63	80
ボルトサイズ	Bolt size	M3	M3	M3	M4	M5
ボルト本数	Bolt count	8	12	12	12	12
取付 PCD [mm]	Bolt PCD	64	74	84	102	132
締付トルク [Nm]	Tightening torque	1.9	1.9	1.9	4.3	8.7
伝達トルク [Nm]	Transmitting torque	119	206	234	495	1037

インタナルギヤ取付 Internal Gear Attachment

サイズ	Size	35	42	50	63	80
ボルトサイズ	Bolt size	M3	M3	M3	M4	M5
ボルト本数	Bolt count	8	16	16	16	16
取付 PCD [mm]	Bolt PCD	44	54	62	77	100
締付トルク [Nm]	Tightening torque	1.9	1.9	1.9	4.3	8.7
伝達トルク [Nm]	Transmitting torque	82	200	230	498	1048



入力部構造 *Input section structure*

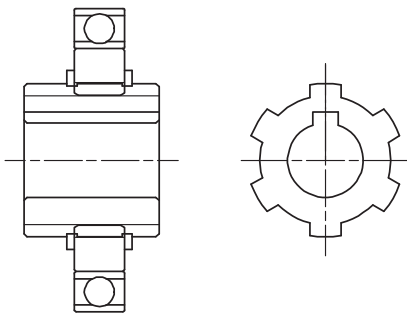
入力部の構造

Input section structure

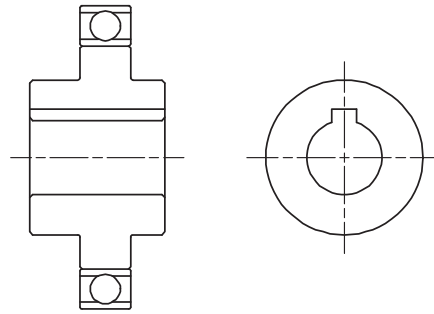
入力部構造は、スプラインタイプ（自動調心構造）とリジッドタイプがあり、入力穴径等により異なります。詳細は寸法図にて確認下さい。

There are two types of input section structure, spline type (self-centering feature) and rigid type.

■ スプラインタイプ（自動調心構造） Spline type (self-centering)



■ リジッドタイプ Rigid type

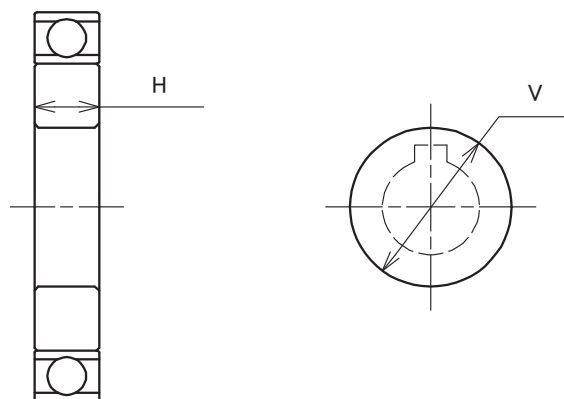


カム穴径寸法

Cam hole diameter

カム穴径寸法は変更することが可能です。下表の標準穴径寸法以下の場合、スプラインタイプ、標準穴径～最大穴径の範囲はリジッドタイプとなります。下表の範囲外の寸法が必要な場合は、問い合わせ下さい。

The diameter of the cam opening is customizable. Holes smaller than the 'standard hole size' in the table will be built in the spline type. Holes equal to or larger than the 'standard hole size' and smaller than the 'maximum hole size' will be built in the rigid type. Please contact us if you need sizes outside the specification in the table.



カム寸法 Cam dimension

[mm]

サイズ Size	35	42	50	63	80
標準穴径 standard bore size	6	8	12	14	14
最大穴径 V maximum bore size	17	20	23	28	36
最小厚さ H minimum thickness	6	7	8	9	11

注意事項 *Installation and assembly instructions*

入力・出力軸の支持 (WPC-□-□-CG)

Shaft installation instruction

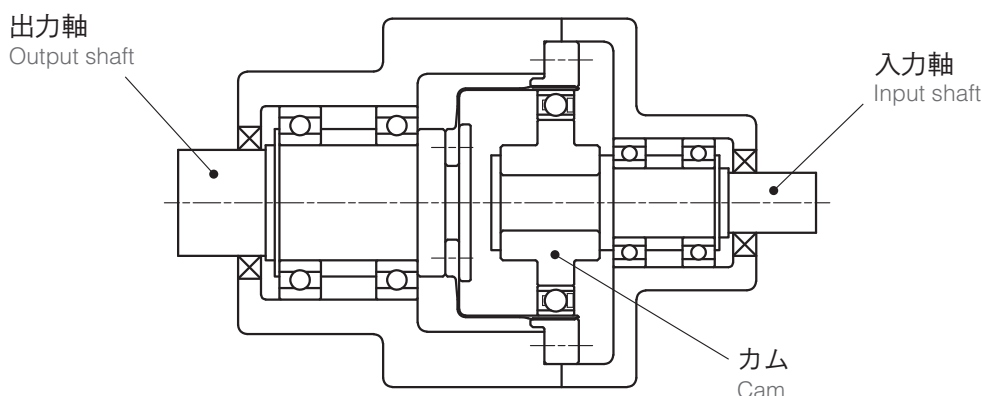
入力軸・出力軸は、軸に作用するラジアル荷重・アキシャル荷重を受け持つ構造として下さい。

(下図は参考例)

カムには減速機内部からのスラスト荷重が作用します。カムが軸方向に動かないよう、固定して下さい。

Please design the support structure for input shaft and output shaft so that both radial and axial loads are supported. (Diagram below shows an example)

Inside thrust load has effect on the cam. Secure cam from the possible axial movement.



取付寸法 (WPC-□-□-CG)

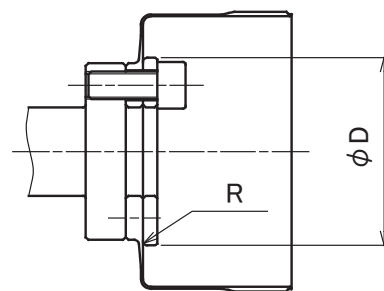
Attachment flange requirement

フレックスギヤと接する取付フランジは、フレックスギヤ破損防止のため、下表の寸法を守って下さい。

For the attachment flange that comes in contact with flex gear, please build the corner radius according to the table below, in order to prevent damage.

記号 Item	35	42	50	63	80
D	24.5	29	34	42	55
R	1.2	1.2	1.4	1.5	2

[mm]



減速機型式 /
仕様
Reducer Model /
Specifications

寸法表
Dimensions Table

寿命計算 (弾性軸受)
Life estimation
(Elastic bearing)

寿命計算 (主軸受)
Life estimation
(Main bearing)

入力軸の許容荷重
Maximum load at
input shaft

潤滑剤
lubricant information

取付精度
Attachment fixture
requirement

伝達トルク
Transmitting Torque

入力部構造
input section structure

注意事項
instruction/motor
installation procedure

減速機型式 Reducer Model Nomenclature

WP	U	35	50	CD
シリーズ名 Series name	タイプ type	サイズ Size	減速比 Ratio	コード※ Code
WPシリーズ WP Series	C : コンポネントタイプ Component type S : 簡易ユニットタイプ Simple unit type U : ユニットタイプ ユニットタイプ(中空軸) Unit type Hollow unit	35 42 50 63 80	50 80 100 120	CD CDH SD SDH

※コード詳細は寸法表をご確認ください。
For the code details, please check the Dimensions Table.

● 枠番表 Availability

Ratio matrix

減速比	50	80	100	120
サイズ				
35				
42				
50				
63				
80				



減速機仕様 Reducer Specifications

サイズ Size	減速比 Ratio R ^{*1}	※2	※3	※4	※5	※6	※7
		許容定格 トルク Nominal output torque	許容最大 トルク Maximum output torque	非常時最大 トルク Emergency stop torque	許容平均 入力回転数 Nominal input speed	許容最高 入力回転数 Maximum input speed	寿命時間 Life
		[Nm]	[Nm]	[Nm]	[r/min]	[r/min]	[hours]
35	50	3.7	12	24	3000	8500	7000
	80	5.4	16	29			
	100	5.4	19	31			
42	50	11	23	48	3000	7300	
	80	15	29	52			
	100	16	37	55			
	120	16	37	55			
50	50	17	39	69	3000	6500	
	80	24	51	75			
	100	28	57	76			
	120	28	57	76			
63	50	27	69	127	3000	5600	
	80	44	96	147			
	100	47	110	152			
	120	47	110	152			
80	50	53	151	268	3000	4800	
	80	82	212	334			
	100	96	233	359			
	120	96	233	359			

※1 R 値を前ページの式に入れて減速比を求めてください
 ※2 入力回転数 2000r/min の時に許容する最大値
 ※3 起動・停止時に許容する最大値
 ※4 衝撃等が作用した時に許容する最大値
 ※5 運転中に許容する平均入力回転数の最大値
 ※6 運転中に許容する入力回転数の最大値
 ※7 入力回転数 2000r/min、許容定格トルク負荷時の寿命時間

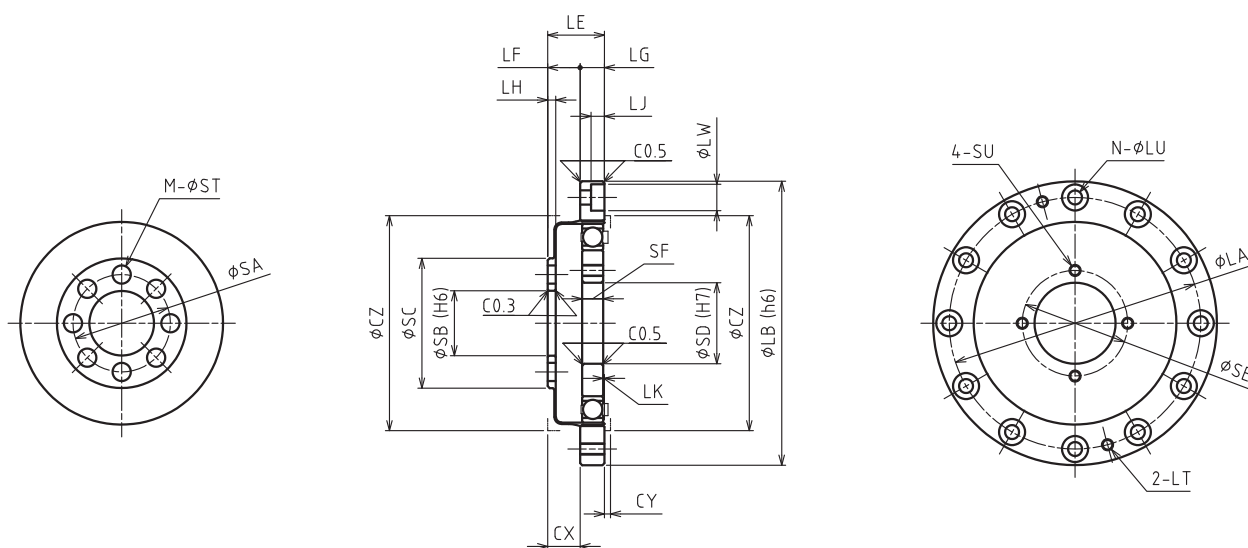
*1 Reduction ratio is to be calculated by the formula in the previous page, using R value in this table.
 *2 The maximum allowable value at the input rotation speed of 2000r/min
 *3 The maximum torque when starting and stopping.
 *4 The maximum torque when it receives shock.
 *5 The maximum average input speed.
 *6 The maximum input speed.
 *7 The life time at the input rotation speed of 2000 r/min and nominal output torque.

寸法表 *Dimensions Table*

クローズ型 コンポネントタイプ
Closed Type, Component

WPC- □ - □ -CD

サイズ Size	重量 Weight	慣性モーメント Moment of inertia
	kg	$\times 10^{-4} \text{kgm}^2$
35	0.062	0.0226
42	0.10	0.0565
50	0.16	0.113
63	0.26	0.342
80	0.57	1.18



サイズ Size	LA	LB	LE	LF	LG	LH	LJ	LK	N	LU	LW	[mm] LT
35	44	50	11	6.5	4.5	1.4	-	0.3	6	3.5	-	M3
42	54	60	12.5	7.5	5	1.7	-	0.3	8	3.5	-	M3
50	62	70	14	8	6	2	3.3	0.3	12	3.5	6.5	M3
63	75	85	17	10	7	2	3.3	0.4	12	3.5	6.5	M3
80	100	110	22	13	9	2.5	4.4	0.5	12	4.5	8	M4

サイズ Size	SA	SB	SC	SD	SE	SF	CX	CY	CZ	M	ST	SU
35	17	11	23.5	11	17	4	6.5	1	38	8	3.5	M3
42	19.5	11	27	15	21	5	7.5	1	45	8	4.5	M3
50	24	16	32	20	26	5.2	8	1.5	53	8	4.5	M3
63	30	20	40	24	30	6.3	10	1.5	66	8	5.5	M3
80	41	30	52	32	40	8.6	13	2	86	10	6.5	M4

※ CX, CY, CZ はケース内壁推奨寸法です。

*Inner dimensions of CX, CY, CZ are recommended dimensions.

減速機型式/
仕様
Reducer Model/
Specifications

寸法表
Dimensions Table

寿命計算 (弾性軸受)
寿命計算 (主軸受)
Life estimation
(Elastic bearing) /
Life estimation (Main bearing)

入力軸の許容荷重/
潤滑剤
Maximum load at
input shaft /
lubricant information

取付精度
Attachment fixture
requirement

伝達トルク
Transmitting Torque

注意事項
Installation and
assembly instructions

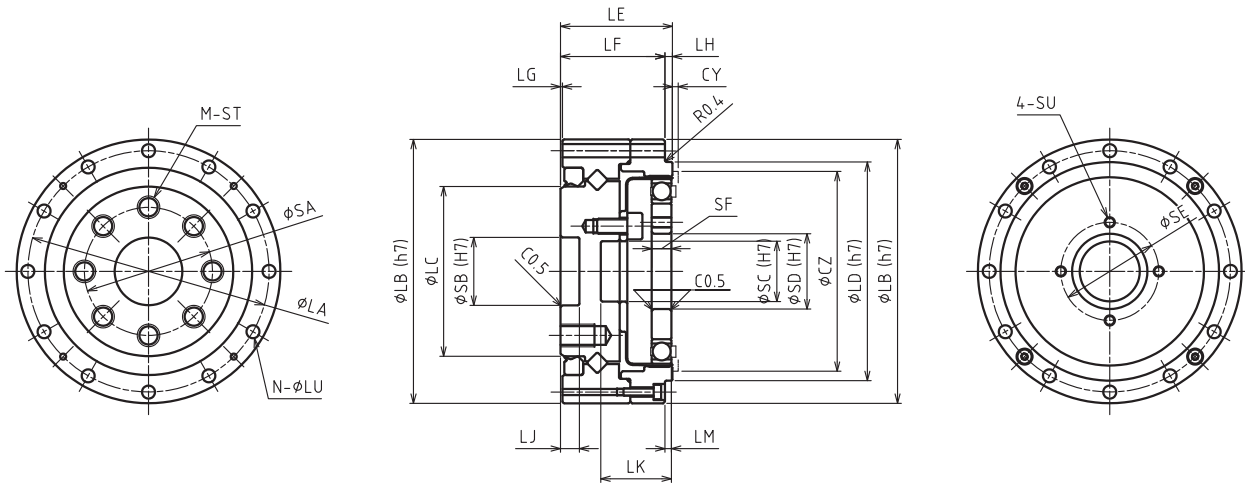
特性データ
Characteristics Data

寸法表 Dimensions Table

クローズ型 ユニットタイプ
Closed Type, Unit

WPU- □ - □ -CD

サイズ Size	重量 Weight	慣性モーメント Moment of inertia
	kg	$\times 10^{-4} \text{kgm}^2$
35	0.33	0.0227
42	0.43	0.0565
50	0.61	0.113
63	1.1	0.343
80	2.2	1.18



[mm]

サイズ Size	LA	LB	LC	LD	LE	LF	LG	LH	LJ	LK	LM	N	LU
35	49	55	31	42.5	25	23	0.5	2	5	14.7	1.7	6	3.5
42	56	62	38	49.5	26.5	24.5	0.5	2	5	16.2	1.7	10	3.5
50	64	70	45	58	29.7	27.7	0.5	2	5	18.7	1.7	12	3.5
63	79	85	58	73	37.1	34.1	0.5	3	5.5	23.6	2.6	18	3.5
80	104	112	78	96	43	40	1	3	5.5	30.5	2.5	18	4.5

サイズ Size	SA	SB	SC	SD	SE	SF	CY	CZ	M	ST	SU
35	25	12	11	11	17	4	1	38	10	M3 × 6	M3
42	27	14	11	15	21	5	1	45	8	M5 × 8	M3
50	34	18	16	20	26	5.2	1.5	53	8	M6 × 9	M3
63	42	24	20	24	30	6.3	1.5	66	8	M8 × 12	M3
80	57	32	30	32	40	8.6	2	86	10	M8 × 12	M4

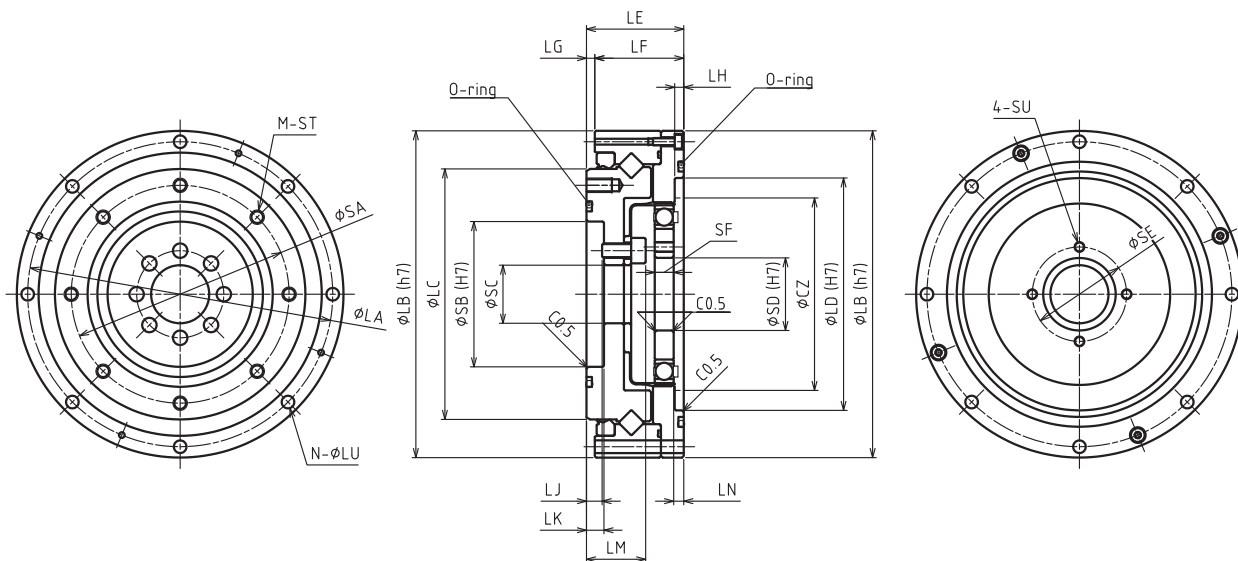
※ CY、CZはケース内壁推奨寸法です。

*Inner dimensions of CY, CZ are recommended dimensions.

クローズ型 ユニットタイプ
Closed Type, Unit

WPU- □ - □ -CDH

サイズ Size	重量 Weight	慣性モーメント Moment of inertia
	kg	$\times 10^{-4} \text{kgm}^2$
35	0.46	0.0228
42	0.63	0.0571
50	0.91	0.113
63	1.6	0.344
80	3.0	1.18



[mm]

サイズ Size	LA	LB	LC	LD	LE	LF	LG	LH	LJ	LK	LM	LN	N	LU
35	64	70	49	48	22	21.5	0.5	2.5	3.9	4.9	12.9	2.8	6	3.5
42	74	80	59	56	22.7	22.2	0.5	2.5	1.4	3.7	13.4	2.8	8	3.5
50	84	90	69	64	26.8	24.5	2.3	2.5	4.3	4.8	16.3	2.8	8	3.5
63	102	110	84	80	31.5	29.4	2.1	3	3.5	5.5	18.5	3.4	10	4.5
80	132	142	110	106	37	34.2	2.8	3	2.5	6	20.5	3.5	10	5.5

サイズ Size	SA	SB	SC	SD	SE	SF	CZ	M	ST	SU
35	42	30	11	11	17	4	38	8	M3 × 5	M3
42	50	34	11	15	21	5	45	10	M3 × 6	M3
50	60	40	16	20	26	5.2	53	8	M4 × 7	M3
63	73	52	20	24	30	6.3	66	8	M5 × 8	M3
80	96	70	30	32	40	8.6	86	8	M6 × 10	M4

* CZ はケース内壁推奨寸法です。

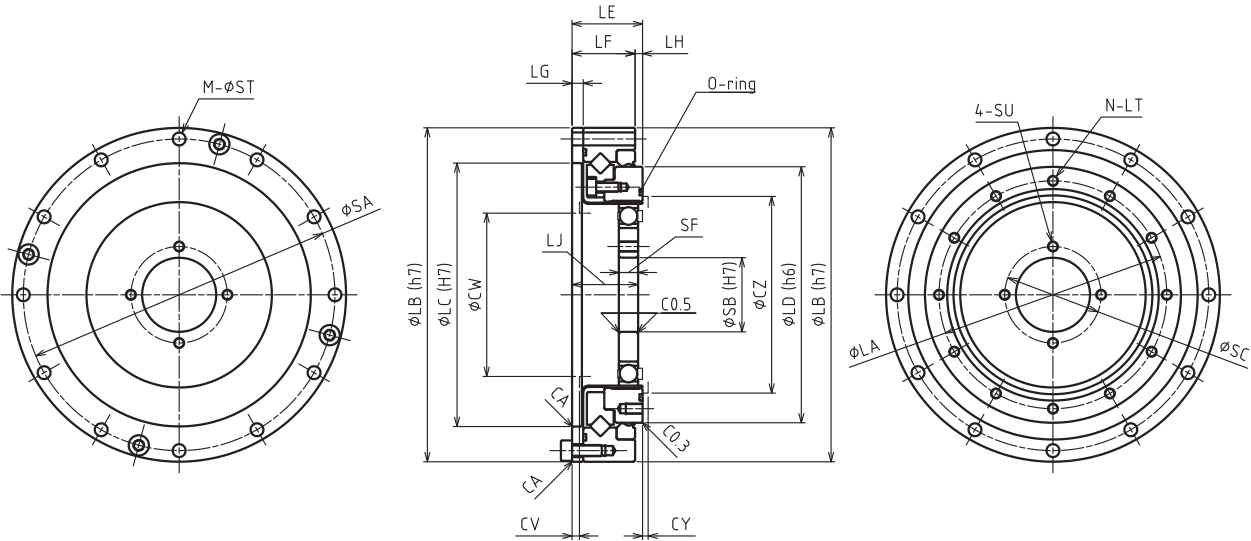
*Inner dimensions of CZ are recommended dimensions.

寸法表 *Dimensions Table*

オープン型 簡易ユニットタイプ
Open type, Simple unit

WPS- □ - □ -SD

サイズ Size	重量 Weight	慣性モーメント Moment of inertia
	kg	$\times 10^{-4} \text{kgm}^2$
35	0.31	0.0233
42	0.43	0.0578
50	0.54	0.114
63	0.93	0.347
80	2.0	1.20



[mm]

サイズ Size	LA	LB	LC	LD	LE	LF	LG	LH	LJ	N	LT
35	43	70	50	49	17.5	15.5	2.4	2	15.7	8	M3 × 4.5
42	52	80	61	59	18.5	16.5	3	2	16.9	12	M3 × 4.5
50	61.4	90	71	69	19	17	3	2	17.8	12	M3 × 4.5
63	76	110	88	84	22	20	3.3	2	21.6	12	M4 × 6
80	99	142	114	110	27.9	23.6	3.6	4.3	27.3	12	M5 × 8

サイズ Size	SA	SB	SC	SF	CA	CY	CZ	CV	CW	M	ST	SU
35	64	11	17	4	0.3	1	36.5	1.6	31	8	3.5	M3
42	74	15	21	5	0.3	1	43.5	2	37	12	3.5	M3
50	84	20	26	5.2	0.3	1.5	53	2	44	12	3.5	M3
63	102	24	30	6.3	0.3	1.5	66	2	56	12	4.5	M3
80	132	32	40	8.6	0.5	2	84	2	72	12	5.5	M4

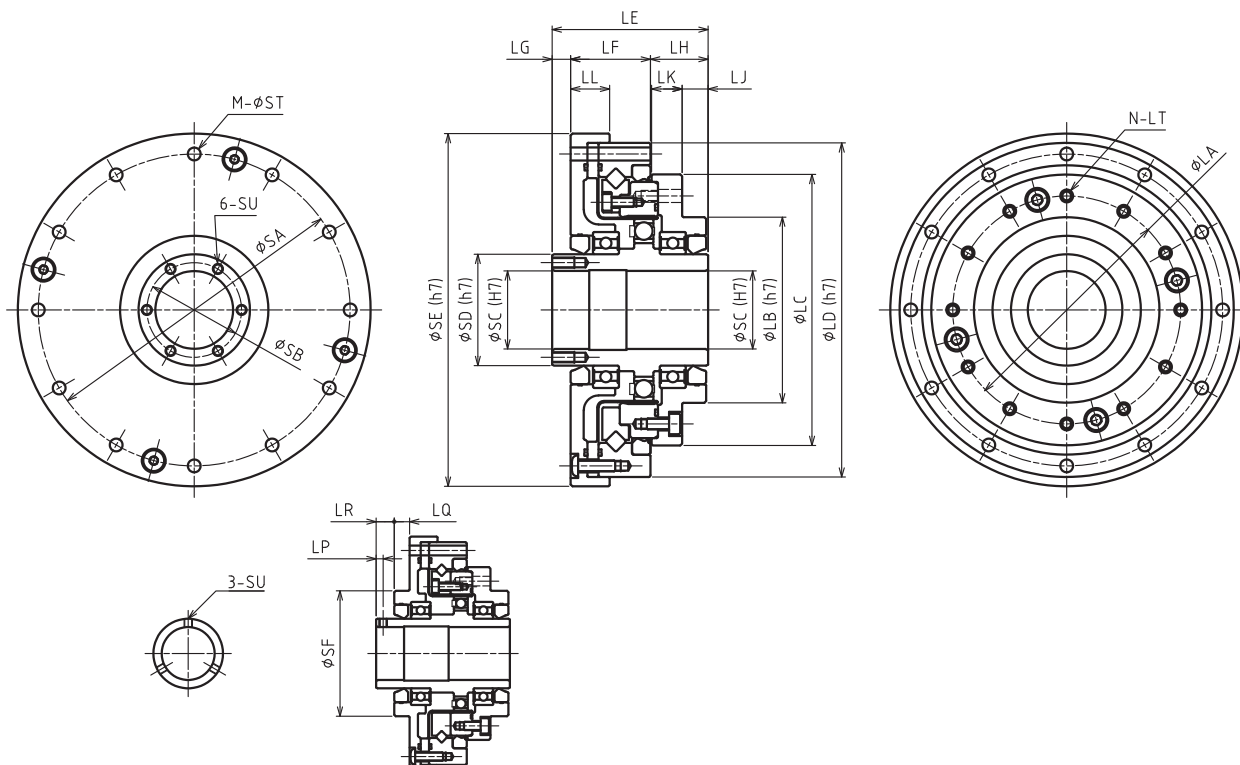
※ CV, CW, CY, CZはケース内壁推奨寸法です。

*Inner dimensions of CV, CW, CY, CZ are recommended dimensions.

オープン型 ユニットタイプ(中空軸)
Open type, Unit (hollow shaft)

WPU- □ - □ -SDH

サイズ Size	重量 Weight	慣性モーメント Moment of inertia
	kg	$\times 10^{-4} \text{kgm}^2$
35	0.49	0.0839
42	0.66	0.180
50	0.84	0.352
63	1.4	0.940
80	2.8	3.47



INPUT SHAFT FOR 35&42

[mm]

サイズ Size	LA	LB	LC	LD	LE	LF	LG	LH	LJ	LK	LL	LP	LQ	LR
35	43	36	52	70	45.5	19.5	12	14	6.5	7.5	9	2.5	5.5	6.5
42	52	45	62	80	48	20.5	12	15.5	7	8.5	10	2.5	5.5	6.5
50	61.4	50	73	90	42	21.5	5	15.5	7	8.5	10.5	-	-	-
63	76	60	87	110	46.5	24	6	16.5	6	10.5	10.5	-	-	-
80	99	75	114	142	55	28.6	7	19.4	7.5	11.9	12	-	-	-

サイズ Size	SA	SB	SC	SD	SE	SF	M	ST	SU	N	LT
35	64	-	14	20	74	36	8	3.5	M3	8	M3 × 4.5, φ 3.5 × 5.5
42	74	-	19	25	84	45	12	3.5	M3	12	M3 × 4.5, φ 3.5 × 6.5
50	84	25.5	21	30	95	-	12	3.5	M3 × 6	12	M3 × 4.5, φ 3.5 × 6.5
63	102	33.5	29	38	115	-	12	4.5	M3 × 6	12	M4 × 6, φ 4.5 × 8.5
80	132	48	41	54	147	-	12	5.5	M3 × 6	12	M5 × 8, φ 5.5 × 7.6

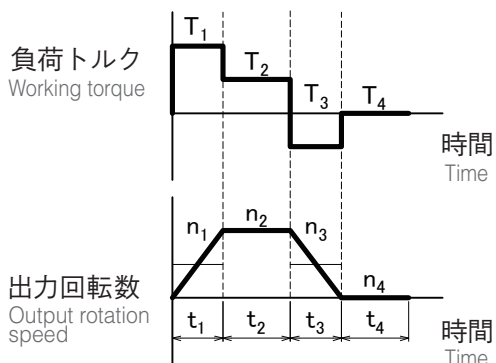
寿命計算 (弾性軸受) *Life estimation (Elastic bearing)*

弾性軸受寿命計算

Life span for the elastic bearing

■ 運転パターン

Operation cycle example



① 平均出力トルク・最大出力トルクの算出

Calculation formula for output torque

平均出力トルク Average output torque	Tao	Nm	$Tao = \sqrt[3]{\frac{n_1 \cdot t_1 \cdot T_1 ^3 + n_2 \cdot t_2 \cdot T_2 ^3 + \dots + n_n \cdot t_n \cdot T_n ^3}{n_1 \cdot t_1 + n_2 \cdot t_2 + \dots + n_n \cdot t_n}}$
最大出力トルク Peak output torque value	Tmo	Nm	$Tmo = T_1, T_2, \dots, T_n$ の最大値 Tmo = Largest among T_1, T_2, \dots, T_n

最大出力トルクが許容最大出力以下であることをご確認下さい

Please make sure the peak output torque is below the maximum output torque in the specification table

② 平均入力回転数・最高入力回転数の算出

Calculation formula for input speed

平均出力回転数 Average output rotation speed	nao	r/min	$nao = \frac{n_1 \cdot t_1 + n_2 \cdot t_2 + \dots + n_n \cdot t_n}{t_1 + t_2 + \dots + t_n}$
最高出力回転数 Peak output rotation speed	nmo	r/min	$nmo = n_1, n_2, \dots, n_n$ の最大値 nmo = Largest among n_1, n_2, \dots, n_n
平均入力回転数 Average input speed	nai	r/min	$nai = nao \times R$ (R = 減速比) (R = ratio)
最高入力回転数 Peak input speed value	nmi	r/min	$nmi = nmo \times R$ (R = 減速比) (R = ratio)

最高入力回転数が許容最高入力回転数以下であることをご確認下さい

Please make sure the peak input speed value is below the maximum input speed in the specification table

③ 寿命時間の計算

Calculation formula for life span

弾性軸受寿命時間 Part life span for the elastic bearing	Lhe	h	$Lhe = 7000 \times \left(\frac{Tar}{Tao}\right)^3 \times \left(\frac{nar}{nai}\right)$
定格トルク Rating torque	Tar	Nm	性能表の許容定格トルク Nominal output torque in the specification table
定格入力回転数 Rating input rotation speed	nar	r/min	2000 r/min

寿命計算(主軸受) *Life estimation(Main bearing)*

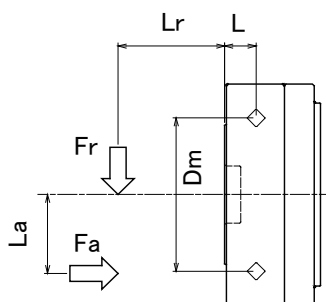
型式選定/寿命計算 *Model selection / Life estimation*

主軸受仕様(クロスローラ軸受) *Main bearing specification(Cross roller bearing)*

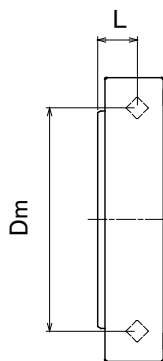
シリーズ Series	サイズ Size	コロのピッチ円径 Pitch circle diameter of the bearing rollers	オフセット量 Offset	基本動定格荷重 Basic dynamic load rating	基本静定格荷重 Basic static load rating	許容モーメント Allowable moment	モーメント剛性 Moment rigidity
		Dm	L	C	Co	Mal	Km
		m	m	N	N	Nm	$\times 10^4$ Nm/rad
WPU-□-□-CD	35	0.0335	0.0090	5620	6540	36.5	7.35
	42	0.0410	0.0095	6340	8170	55.8	8.02
	50	0.0493	0.0105	10400	13300	91.0	13.5
	63	0.0615	0.0128	15800	21100	156	27.7
	80	0.0815	0.0130	24400	35600	313	66.0
WPU-□-□-CDH	35	0.0505	0.0062	7110	10200	74.0	14.4
	42	0.0598	0.0066	10900	15200	124	19.7
	50	0.0708	0.0077	17200	24700	187	40.1
	63	0.0856	0.0092	25100	37400	258	71.5
	80	0.114	0.0106	43300	67600	580	188
WPS-□-□-SD	35	0.0512	0.0111	8010	11400	37.0	8.86
	42	0.0614	0.0112	7370	10900	62	20.8
	50	0.0715	0.0114	8030	12800	93	22.5
	63	0.0869	0.0128	14300	24500	129	33.3
	80	0.113	0.0181	23700	42500	290	84.5
WPU-□-□-SDH	35	0.0512	0.0166	8010	11400	37.0	8.86
	42	0.0614	0.0177	7370	10900	62	20.8
	50	0.0715	0.0179	8030	12800	93	22.5
	63	0.0869	0.0213	14300	24500	129	33.3
	80	0.113	0.0257	23700	42500	290	84.5

外部負荷 External load

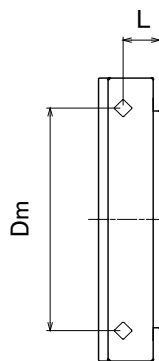
WPU-□-□-CD



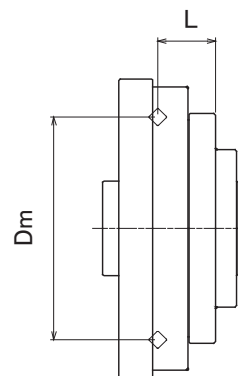
WPU-□-□-CDH



WPS-□-□-SD



WPU-□-□-SDH



減速機型式/
仕様
Reducer Model /
Specifications

寸法表
Dimensions Table

寿命計算(弾性軸受)/
寿命計算(主軸受)
Life estimation
(Elastic bearing) /
Life estimation (Main bearing)

入力軸の許容荷重/
潤滑剤
Maximum load at
input shaft /
lubricant information

取付精度
Attachment fixture
requirement

伝達トルク
Transmitting Torque

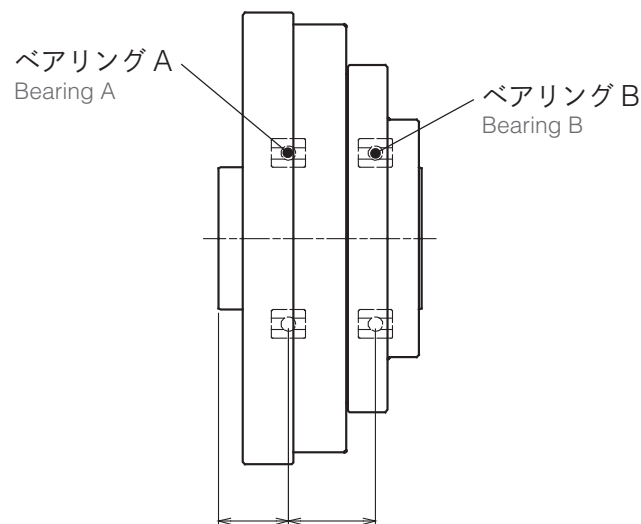
注意事項
Installation and
assembly instructions

特性データ
Characteristics Data

入力軸の許容荷重 *Maximum load at input shaft*

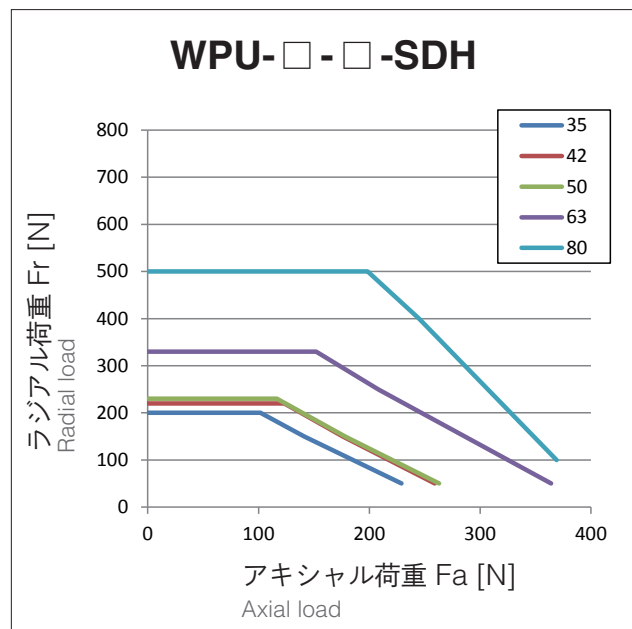
■ 軸受仕様 (オープン型、ユニットタイプ) Bearing specification (Open type, Unit)

シリーズ Series	サイズ Size	ベアリング A Bearing A		ベアリング B Bearing B		a	b
		基本動定格荷重 Basic dynamic load rating	基本静定格荷重 Basic static load rating	基本動定格荷重 Basic dynamic load rating	基本静定格荷重 Basic static load rating		
		C	Co	C	Co		
		N	N	N	N	mm	mm
WPU-□-□-SDH	35	4000	2470	4000	2470	16.0	20.0
	42	4300	2950	4300	2950	16.0	22.5
	50	4500	3450	4500	3450	14.5	18.0
	63	4900	4350	4900	4350	15.5	21.8
	80	8800	8500	6400	6200	17.0	28.5



■ 許容荷重 (平均入力回転数: 2000r/min、寿命時間: 7000h)

Maximum load (Average input rotation speed : 2000r/min, Life span : 7000h)



潤滑剤 *lubricant information*

使用グリース

Grease

スミプレックスMP No.2 (住鋳潤滑剤株式会社) Sumiplex MP No.2 (SUMICO LUBRICANT CO., LTD.)

使用温度範囲: 0~40°C (周囲温度) Operating temperature range: 0-40°C (ambient temperature)

グリース塗布

Grease application

以下の通り、減速機各部にグリースを塗布して下さい。 Please apply grease according to the table below.

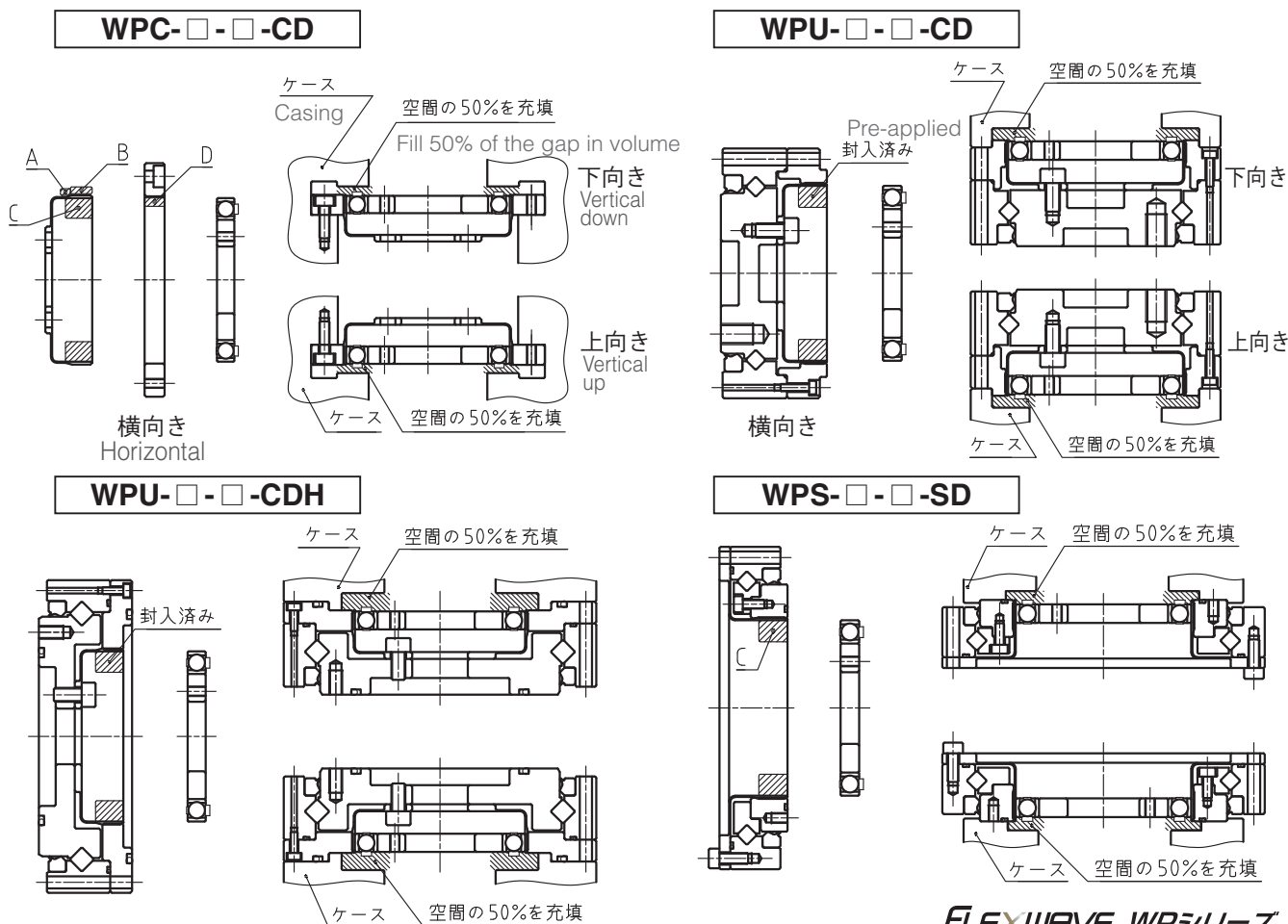
■ グリース塗布量 Grease application

- ・塗布箇所Cは、減速機の取り付け姿勢 (出力側が横向き、上向き、下向き) により塗布量を変更して下さい。
(グリース封入済みのユニットタイプは、C (横向き) のグリース量が充填されています。)
- ・減速機が上向き、下向きの場合は入力ASSY~ケース内壁に空間の50%のグリースを充填して下さい。
- ・ケース設計によりグリースが不足する場合は、弊社までお問い合わせください。 [g]

・The quantity of grease applied to C should be adjusted depending on the mounting direction.
C of the unit type product is already filled with the same quantity of grease as horizontal mounting.
・For vertical up/down, 50% of the space between input assy and casing inner wall should be filled with grease.
・If the amount of grease is not sufficient due to case design, please contact us.

サイズ Size	塗布箇所 Applied part					
	A	B	C (横向き) Horizontal	C (上向き) Vertical up	C (下向き) Vertical down	D
35	0.2	0.2	3	4	5	0.2
42	0.3	0.3	5	6	7	0.3
50	0.4	0.4	8	9	11	0.4
63	0.8	0.8	16	19	21	0.8
80	1.5	1.5	36	42	48	1.5

■ グリース塗布部 Grease application location



減速機型式 /
仕様
Reducer Model /
Specifications

寸法表
Dimensions Table

寿命計算 (弾性軸受) /
寿命計算 (主軸受)
Life estimation
(Elastic bearing) /
Life estimation (Main bearing)

入力軸の許容荷重 /
潤滑剤
Maximum load at
Input shaft /
Lubricant information

取付精度
Attachment fixture
requirement

伝達トルク
Transmitting Torque

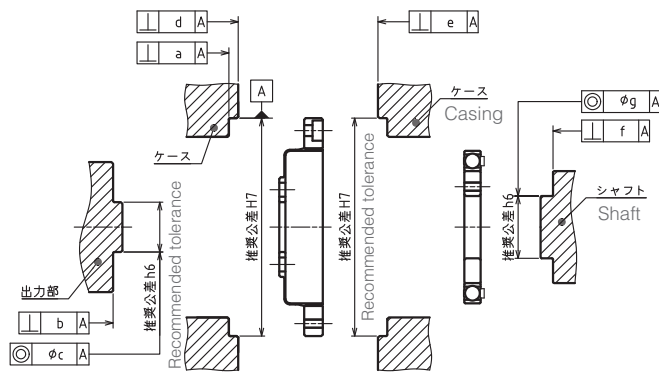
注意事項
Installation and
assembly instructions

特性データ
Characteristics Data

取付精度 Attachment fixture requirement

■ 取付精度 Attachment fixture requirement

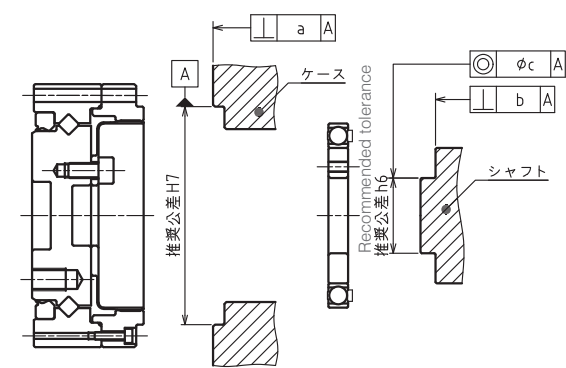
WPC-□-□-CD



取付精度 [mm]

サイズ Size	35	42	50	63	80
a	0.015	0.015	0.018	0.018	0.023
b	0.010	0.012	0.014	0.016	0.020
c	0.013	0.013	0.015	0.018	0.020
d	0.015	0.015	0.018	0.018	0.023
e	0.015	0.015	0.018	0.018	0.023
f	0.012	0.012	0.014	0.016	0.016
g	0.016	0.020	0.024	0.024	0.024

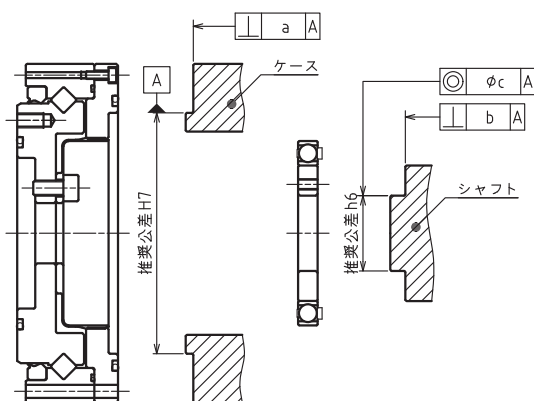
WPU-□-□-CD



取付精度 [mm]

サイズ Size	35	42	50	63	80
a	0.020	0.020	0.020	0.025	0.025
b	0.012	0.012	0.014	0.016	0.016
c	0.016	0.020	0.024	0.024	0.024

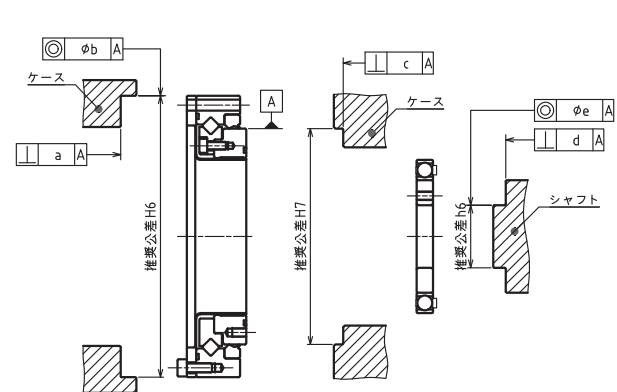
WPU-□-□-CDH



取付精度 [mm]

サイズ Size	35	42	50	63	80
a	0.020	0.020	0.020	0.025	0.025
b	0.012	0.012	0.014	0.016	0.016
c	0.016	0.020	0.024	0.024	0.024

WPS-□-□-SD



取付精度 [mm]

サイズ Size	35	42	50	63	80
a	0.020	0.020	0.020	0.025	0.025
b	0.020	0.020	0.020	0.025	0.025
c	0.020	0.020	0.020	0.025	0.025
d	0.012	0.012	0.014	0.016	0.016
e	0.016	0.020	0.024	0.024	0.024

伝達トルク *Transmitting Torque*

ボルト取付

ボルトの締付トルクは下表の通りです。

Bolting

Please refer to the table below for the bolt tightening torque.

ボルト締付トルク

Tightening torque for bolts

ボルトサイズ	Bolt size	M3	M4	M5	M6	M8	M10
締付トルク [Nm]	Tightening torque	1.9	4.3	8.7	15	36	71

推奨ボルト：強度区分 12.9 以上

Recommended bolt : Strength rating above 12.9

伝達トルク (クローズ型、ユニットタイプ)

Bolt specifications and Transmitting torque (Closed type, Unit)

出力フランジ取付 (WPU-□-□-CD) Output flange attachment

サイズ	Size	35	42	50	63	80
ボルトサイズ	Bolt size	M3	M5	M6	M8	M8
ボルト本数	Bolt count	10	8	8	8	10
取付 PCD [mm]	Bolt PCD	25	27	34	42	57
締付トルク [Nm]	Tightening torque	1.9	8.7	15	36	36
伝達トルク [Nm]	Transmitting torque	58	141	252	566	960

インタナルギヤ取付 (WPU-□-□-CD) Internal gear attachment

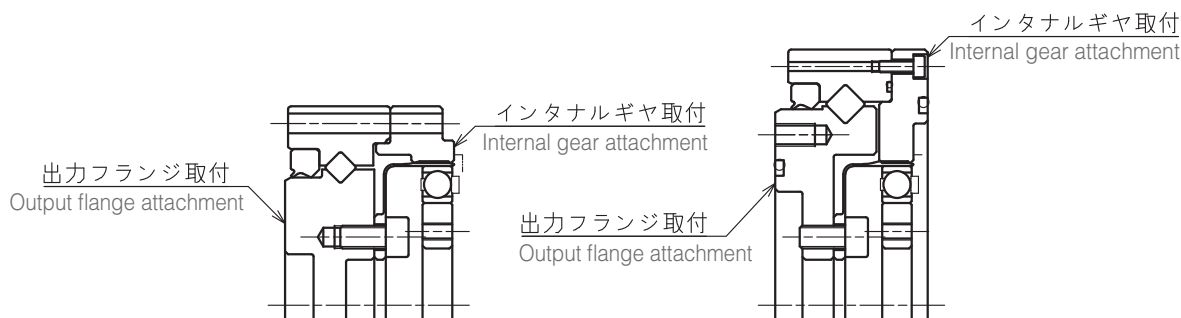
サイズ	Size	35	42	50	63	80
ボルトサイズ	Bolt size	M3	M3	M3	M3	M4
ボルト本数	Bolt count	6	10	12	18	18
取付 PCD [mm]	Bolt PCD	49	56	64	79	104
締付トルク [Nm]	Tightening torque	1.9	1.9	1.9	1.9	4.3
伝達トルク [Nm]	Transmitting torque	68	130	178	330	757

出力フランジ取付 (WPU-□-□-CDH) Output flange attachment

サイズ	Size	35	42	50	63	80
ボルトサイズ	Bolt size	M3	M3	M4	M5	M6
ボルト本数	Bolt count	8	10	8	8	8
取付 PCD [mm]	Bolt PCD	42	50	60	73	96
締付トルク [Nm]	Tightening torque	1.9	1.9	4.3	8.7	15
伝達トルク [Nm]	Transmitting torque	78	116	194	382	713

インタナルギヤ取付 (WPU-□-□-CDH) Internal gear attachment

サイズ	Size	35	42	50	63	80
ボルトサイズ	Bolt size	M3	M3	M3	M4	M5
ボルト本数	Bolt count	6	8	8	10	10
取付 PCD [mm]	Bolt PCD	64	74	84	102	132
締付トルク [Nm]	Tightening torque	1.9	1.9	1.9	4.3	8.7
伝達トルク [Nm]	Transmitting torque	89	137	156	412	864



伝達トルク *Transmitting Torque*

伝達トルク (クローズ型、コンポーネントタイプ)

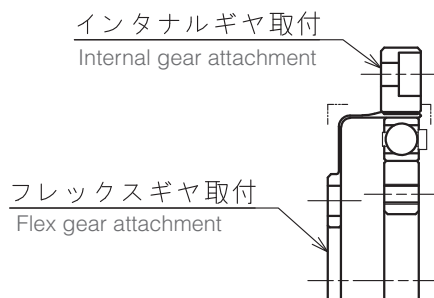
Bolt specifications and Transmitting torque (Closed type, Component)

フレックスギヤ取付 Flex gear attachment

サイズ	Size	35	42	50	63	80
ボルトサイズ	Bolt size	M3	M4	M4	M5	M6
ボルト本数	Bolt count	8	8	8	8	10
取付 PCD [mm]	Bolt PCD	17	19.5	24	30	41
締付トルク [Nm]	Tightening torque	1.9	4.3	4.3	8.7	15
伝達トルク [Nm]	Transmitting torque	32	63	78	157	380

インタナルギヤ取付 Internal gear attachment

サイズ	Size	35	42	50	63	80
ボルトサイズ	Bolt size	M3	M3	M3	M3	M4
ボルト本数	Bolt count	6	8	12	12	12
取付 PCD [mm]	Bolt PCD	44	54	62	75	100
締付トルク [Nm]	Tightening torque	1.9	1.9	1.9	1.9	4.3
伝達トルク [Nm]	Transmitting torque	61	100	172	209	485



伝達トルク (オープン型)

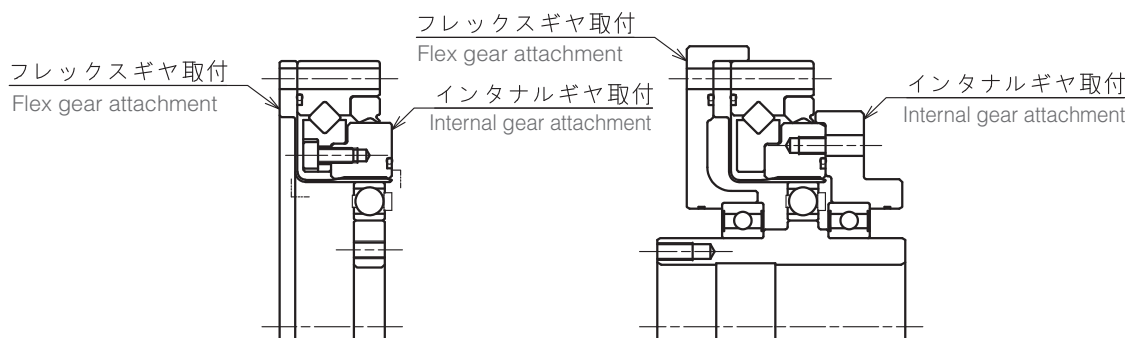
Bolt specifications and Transmitting torque (Open type)

フレックスギヤ取付 Flex gear attachment

サイズ	Size	35	42	50	63	80
ボルトサイズ	Bolt size	M3	M3	M3	M4	M5
ボルト本数	Bolt count	8	12	12	12	12
取付 PCD [mm]	Bolt PCD	64	74	84	102	132
締付トルク [Nm]	Tightening torque	1.9	1.9	1.9	4.3	8.7
伝達トルク [Nm]	Transmitting torque	119	206	234	495	1037

インタナルギヤ取付 Internal gear attachment

サイズ	Size	35	42	50	63	80
ボルトサイズ	Bolt size	M3	M3	M3	M4	M5
ボルト本数	Bolt count	8	12	12	12	12
取付 PCD [mm]	Bolt PCD	43	52	61.4	76	99
締付トルク [Nm]	Tightening torque	1.9	1.9	1.9	4.3	8.7
伝達トルク [Nm]	Transmitting torque	80	145	171	369	778



注意事項 *Installation and assembly instructions*

入力・出力軸の支持 (WPC-□-□-□-□)

Shaft installation instruction

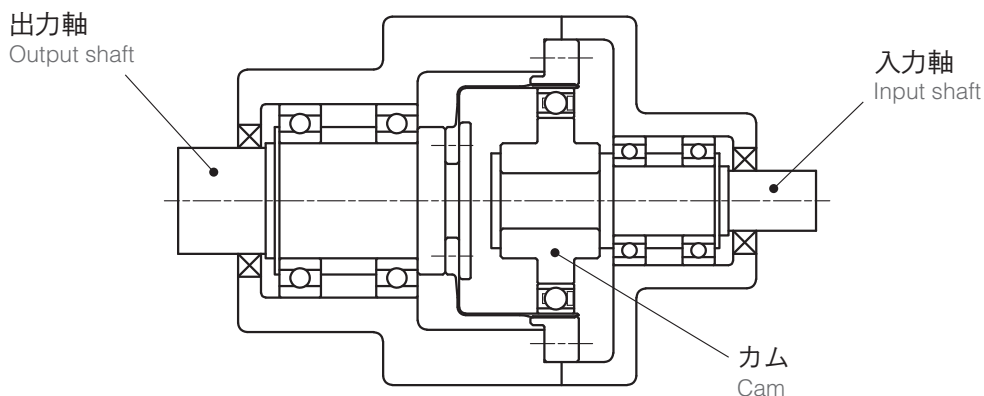
入力軸・出力軸は、軸に作用するラジアル荷重・アキシャル荷重を受け持つ構造として下さい。

(下図は参考例)

カムには減速機内部からのスラスト荷重が作用します。カムが軸方向に動かないよう、固定して下さい。

Please design the support structure for input shaft and output shaft so that both radial and axial loads are supported. (Diagram below shows an example)

Inside thrust load has effect on the cam. Secure cam from the possible axial movement.



減速機型式 /
仕様
Reducer Model /
Specifications

寸法表
Dimensions Table

寿命計算 (弾性軸受) /
寿命計算 (主軸受)
Life estimation
(Elastic bearing) /
Life estimation (Main bearing)

入力軸の許容荷重 /
潤滑剤
Maximum load at
input shaft /
lubricant information

取付精度
Attachment fixture
requirement

伝達トルク
Transmitting Torque

注意事項
Installation and
assembly instructions

特性データ
Characteristics Data

特性データ Characteristics Data

角度伝達精度

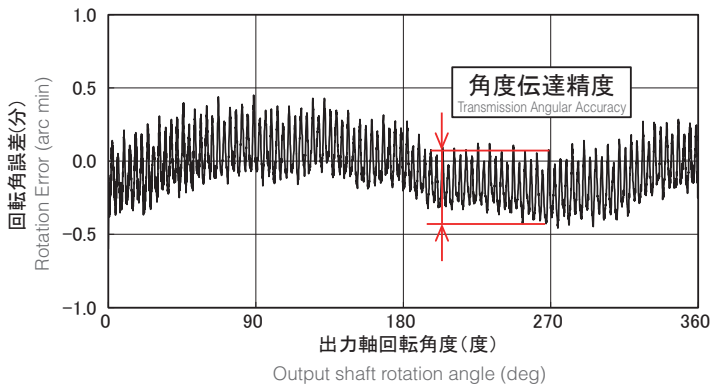
Transmission Angular Accuracy

角度伝達精度とは

無負荷で入力軸を回転させた場合の理論上の出力回転角度と実際の出力回転角度の差

What is Transmission Angular Accuracy?

It is the difference between the measured output rotation angle and the theoretical angle, while input shaft is rotated with no load.



[arc min]

減速比 Ratio	サイズ Size				
	35	42	50	63	80
50	2.0	2.0	1.5	1.0	1.0
80	1.5	1.5	1.0	1.0	1.0
100	1.5	1.5	1.0	1.0	1.0
120	-	1.5	1.0	1.0	1.0

※表の値は参考値です。

Table values are reference values.

ヒステリシスロス

Hysteresis Loss

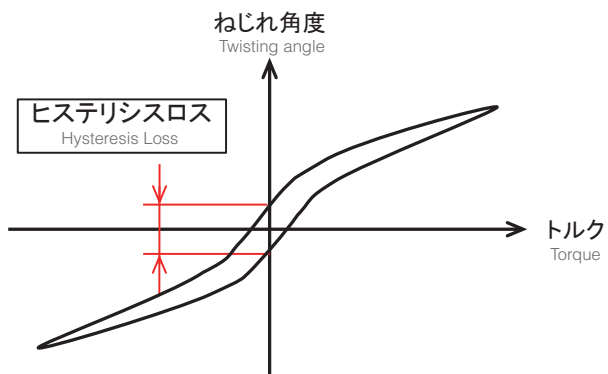
ヒステリシスロスとは

入力側を固定して出力側にトルクをかけた場合のゼロトルク時のねじれ角の差

What is Hysteresis Loss?

When torque load is applied at the output shaft in alternate direction repeatedly with input shaft fixed, there is residual twisting angle when torque is back to zero.

In this context, hysteresis loss is the difference in the forward and backward twisting angle.



[arc min]

減速比 Ratio	サイズ Size				
	35	42	50	63	80
50	2.0	2.0	2.0	2.0	2.0
80	1.5	1.5	1.0	1.0	1.0
100	1.5	1.5	1.0	1.0	1.0
120	-	1.5	1.0	1.0	1.0

最大バックラッシ量

Maximum Backlash

[arc sec]

最大バックラッシ量とは

入力部がスプラインタイプの場合の出力側のガタ
(歯の噛み合い部のバックラッシは 0 のため、リジッドタイプではバックラッシは 0 となります)

What is Maximum Backlash?

In this context, maximum backlash is the output backlash for spline type input shaft. (Backlash is zero for rigid type input, because gear engagement backlash is zero.)

剛性 (クローズ型、ユニットタイプ)

Stiffness (Closed type, Unit)

剛性とは

入力側を固定して出力側にトルクをかけた場合のばね定数とねじれ角

What is Stiffness?

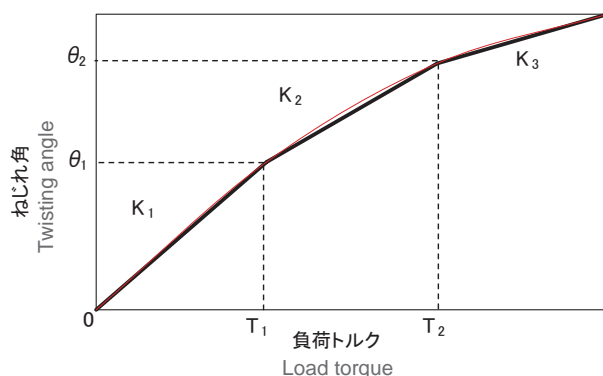
In this context, stiffness is the output shaft twisting angle and the spring coefficient, while torque load is applied to the output shaft with input side fixed.

減速比 Ratio	サイズ Size				
	35	42	50	63	80
50	27	27	18	16	16
80	17	17	11	10	10
100	13	13	9	8	8
120	-	11	7	7	7

K1…トルクが 0 ~ T_1 のばね定数
Spring coefficient at 0 ~ T_1 torque

K2…トルクが T_1 ~ T_2 のばね定数
Spring coefficient at T_1 ~ T_2 torque

K3…トルクが T_2 ~ のばね定数
Spring coefficient at T_2 ~ torque



減速比 Ratio	記号 item	単位 unit	サイズ Size				
			35	42	50	63	80
-	T_1	Nm	2	3.9	7	14	29
-	T_2	Nm	6.9	12	25	48	108
50	K_1	$\times 10^4 \text{Nm/rad}$	0.39	0.66	1.1	2.2	4.6
	K_2	$\times 10^4 \text{Nm/rad}$	0.47	0.75	1.4	2.6	5.1
	K_3	$\times 10^4 \text{Nm/rad}$	0.52	0.82	1.4	2.7	5.6
	θ_1	arcmin	1.7	2.0	2.2	2.2	2.2
	θ_2	arcmin	5.0	5.5	6.3	6.4	7.2
80	K_1	$\times 10^4 \text{Nm/rad}$	0.44	0.86	1.6	2.9	6.2
	K_2	$\times 10^4 \text{Nm/rad}$	0.60	1.0	1.9	3.2	6.5
	K_3	$\times 10^4 \text{Nm/rad}$	0.72	1.0	1.9	3.1	6.5
	θ_1	arcmin	1.6	1.6	1.5	1.7	1.6
	θ_2	arcmin	4.0	4.1	4.6	5.2	5.7

※表の値は平均値です。
Average value shown in the table

特性データ Characteristics Data

起動トルク(クローズ型、ユニットタイプ)

[cNm]

Starting Torque (Closed type, Unit)

起動トルクとは

入力側から回転させる場合に、入力側が回転を始めるトルク

(無負荷、周囲温度:25℃)

What is Starting Torque?

Input torque needed for input side to start rotating (no load, ambient temperature : 25℃)

減速比 Ratio	サイズ Size				
	35	42	50	63	80
50	7.0	11	14	17	26
80	6.8	9.5	13	24	26
100	6.4	9.4	11	14	20
120	-	8.1	9.3	14	20

※1 使用条件により値が異なりますので、参考値です。

※2 入力側オイルシールやボールベアリング等の回転抵抗による影響は含まれていません。

*1 For reference only. Torque value may vary depending on the condition.

*2 Charts does not show effects due to rotation resistance of bearings and oil seals on the input side.

増速起動トルク

(クローズ型、ユニットタイプ)

Output Starting Torque(Closed type, Unit)

増速起動トルクとは

出力側から回転させる場合に、出力側が回転を始めるトルク

(無負荷、周囲温度:25℃)

What is Output Starting Torque?

Output torque needed for output side to start rotating (no load, ambient temperature : 25℃)

減速比 Ratio	サイズ Size				
	35	42	50	63	80
50	1.2	3.6	4.4	5.8	13
80	1.6	3.9	7.2	13	26
100	1.7	5.7	8.6	9.4	23
120	-	4.2	8.1	10	30

※1 使用条件により値が異なりますので、参考値です。

※2 入力側オイルシールやボールベアリング等の回転抵抗による影響は含まれていません。

*1 For reference only. Torque value may vary depending on the condition.

*2 Charts does not show effects due to rotation resistance of bearings and oil seals on the input side.

無負荷

ランニングトルク

(クローズ型、ユニットタイプ)

No-load Running Torque
(Closed type, Unit)

無負荷ランニングトルクとは

無負荷で回転させるのに必要な入力側のトルク

(平均値、周囲温度:25℃)

What is No-load Running Torque?

Input torque needed to keep it running with no load (average value, ambient temperature : 25℃)

減速比 Ratio	記号	サイズ Size				
		35	42	50	63	80
50	500r/min	3.4	7.5	9.2	17	35
	1000r/min	4.3	8.2	11	18	37
	2000r/min	5.0	8.5	13	18	39
	3500r/min	5.4	11	14	22	38
80	500r/min	3.2	7.6	10	20	35
	1000r/min	4.0	8.7	12	21	38
	2000r/min	4.8	8.9	14	22	39
	3500r/min	5.2	11	14	24	38
100	500r/min	3.2	7.1	11	21	36
	1000r/min	4.0	8.2	13	23	39
	2000r/min	4.7	8.4	14	24	39
	3500r/min	5.1	9.7	14	25	38
120	500r/min	-	6.7	9.8	23	40
	1000r/min	-	8.1	12	24	41
	2000r/min	-	8.4	13	26	41
	3500r/min	-	8.4	13	26	39

※1 使用条件により値が異なりますので、参考値です。

※2 入力側オイルシールやボールベアリング等の回転抵抗による影響は含まれていません。

*1 For reference only. Torque value may vary depending on the condition.

*2 Charts does not show effects due to rotation resistance of bearings and oil seals on the input side.

効率(クローズ型、ユニットタイプ)

Efficiency (Closed type, Unit)

負荷 [%] : 負荷トルク / 許容定格トルク

周囲温度 : 25°C

※1 グラフは実測データの平均値です。

※2 入力側オイルシールやボールベアリング等の回転抵抗による影響は含まれていません。

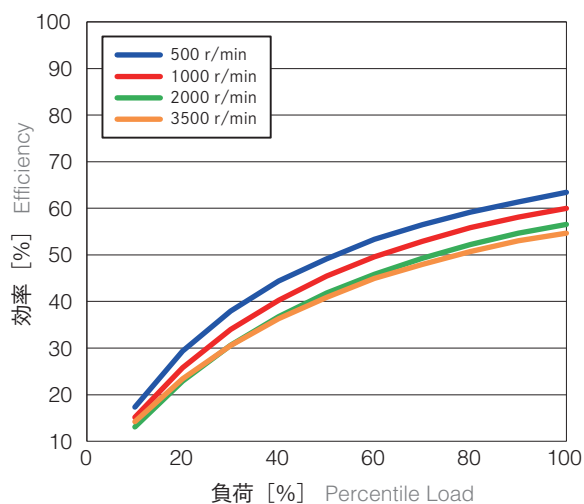
・Percentile Load (%) is equal to load torque divided by allowable average torque.

・Ambient temperature : 25°C

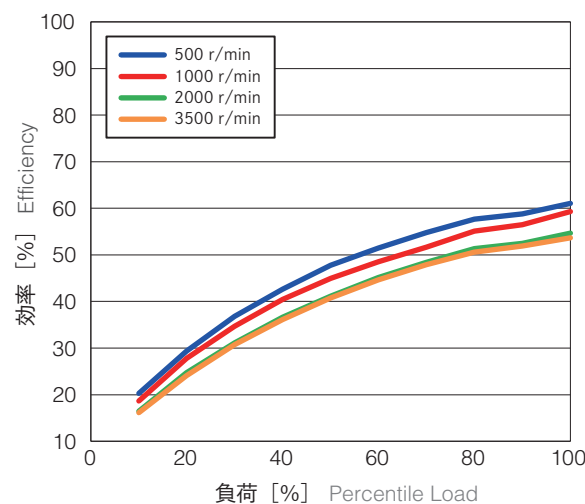
*1 These diagrams represent the average value of the actual measurement.

*2 Charts does not show effects due to rotation resistance of bearings and oil seals on the input side.

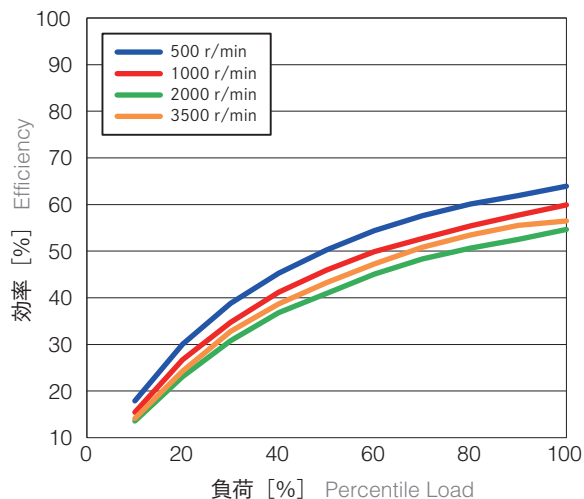
WPU-35-50



WPU-35-80



WPU-35-100



特性データ *Characteristics Data*

効率 (クローズ型、ユニットタイプ)

Efficiency (Closed type, Unit)

負荷 [%] : 負荷トルク / 許容定格トルク

周囲温度 : 25°C

※1 グラフは実測データの平均値です。

※2 入力側オイルシールやボールベアリング等の回転抵抗による影響は含まれていません。

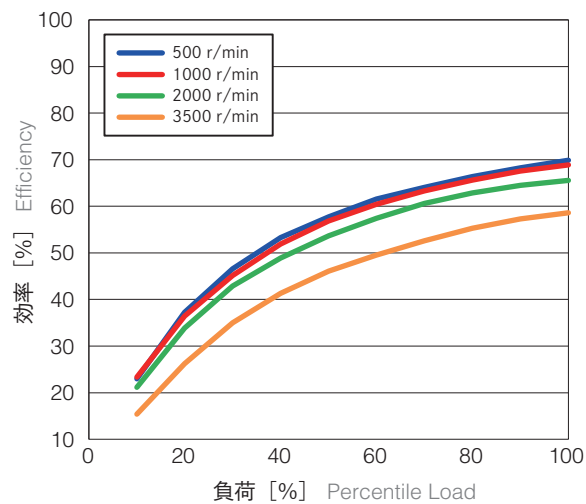
·Percentile Load (%) is equal to load torque divided by allowable average torque.

·Ambient temperature : 25°C

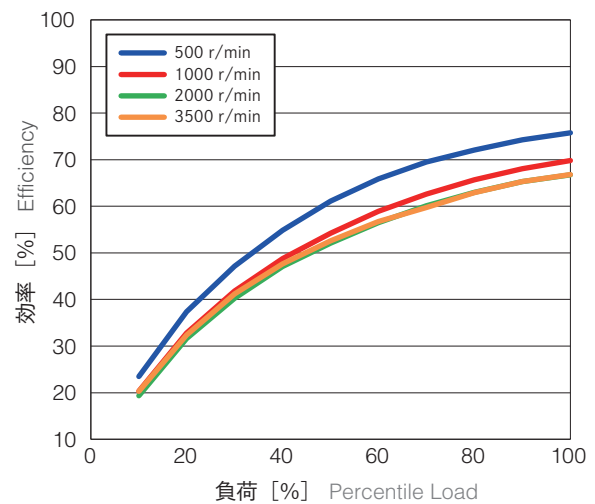
*1 These diagrams represent the average value of the actual measurement.

*2 Charts does not show effects due to rotation resistance of bearings and oil seals on the input side.

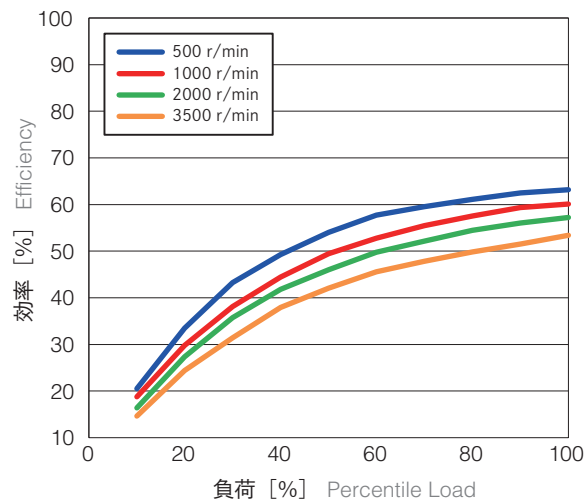
WPU-42-50



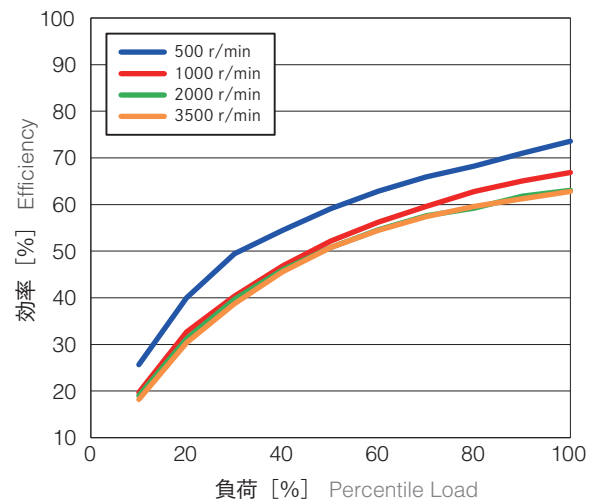
WPU-42-80



WPU-42-100



WPU-42-120



効率(クローズ型、ユニットタイプ)

Efficiency (Closed type, Unit)

負荷 [%] : 負荷トルク / 許容定格トルク

周囲温度 : 25°C

※1 グラフは実測データの平均値です。

※2 入力側オイルシールやボールベアリング等の回転抵抗による影響は含まれていません。

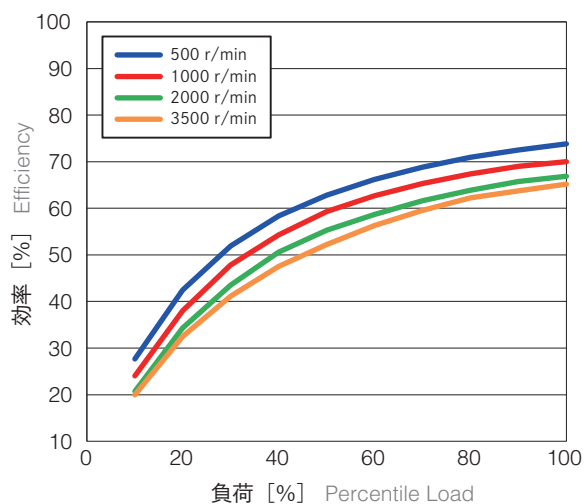
・Percentile Load (%) is equal to load torque divided by allowable average torque.

・Ambient temperature : 25°C

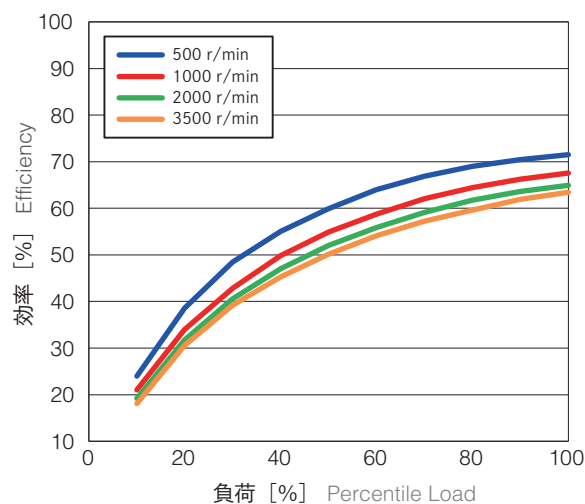
*1 These diagrams represent the average value of the actual measurement.

*2 Charts does not show effects due to rotation resistance of bearings and oil seals on the input side.

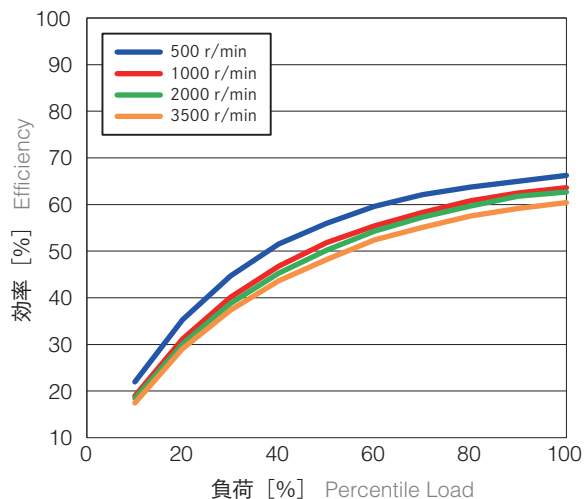
WPU-50-50



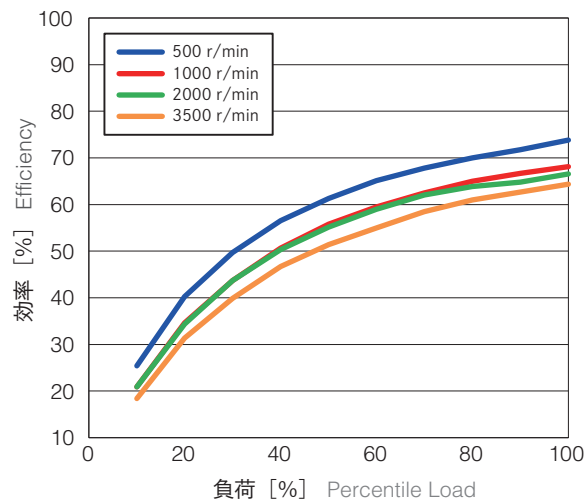
WPU-50-80



WPU-50-100



WPU-50-120



特性データ Characteristics Data

効率 (クローズ型、ユニットタイプ)

Efficiency (Closed type, Unit)

負荷 [%] : 負荷トルク / 許容定格トルク

周囲温度 : 25°C

※1 グラフは実測データの平均値です。

※2 入力側オイルシールやボールベアリング等の回転抵抗による影響は含まれていません。

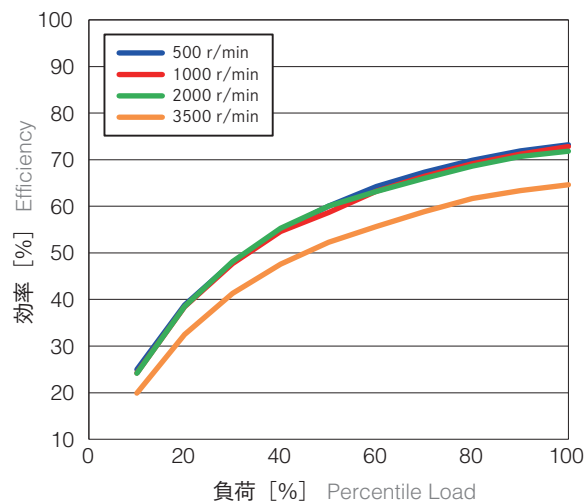
・Percentile Load (%) is equal to load torque divided by allowable average torque.

・Ambient temperature : 25°C

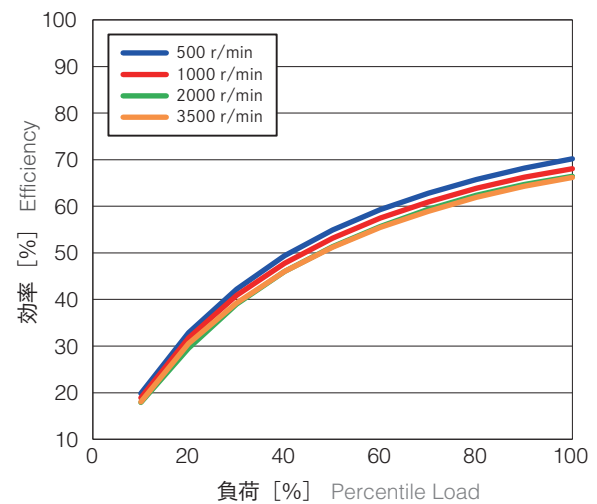
*1 These diagrams represent the average value of the actual measurement.

*2 Charts does not show effects due to rotation resistance of bearings and oil seals on the input side.

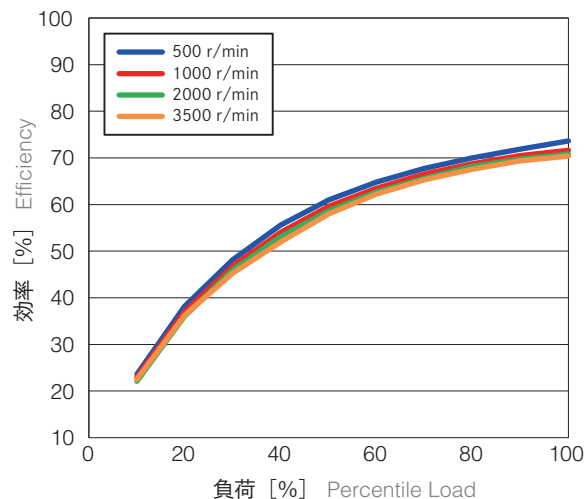
WPU-63-50



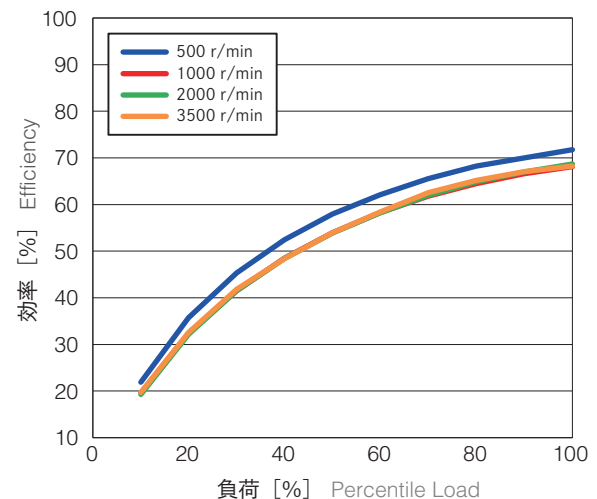
WPU-63-80



WPU-63-100



WPU-63-120



効率(クローズ型、ユニットタイプ)

Efficiency (Closed type, Unit)

負荷 [%] : 負荷トルク / 許容定格トルク

周囲温度 : 25°C

※1 グラフは実測データの平均値です。

※2 入力側オイルシールやボールベアリング等の回転抵抗による影響は含まれていません。

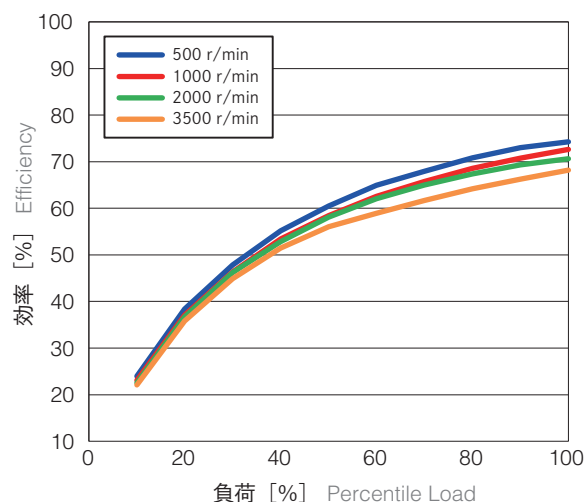
・Percentile Load (%) is equal to load torque divided by allowable average torque.

・Ambient temperature : 25°C

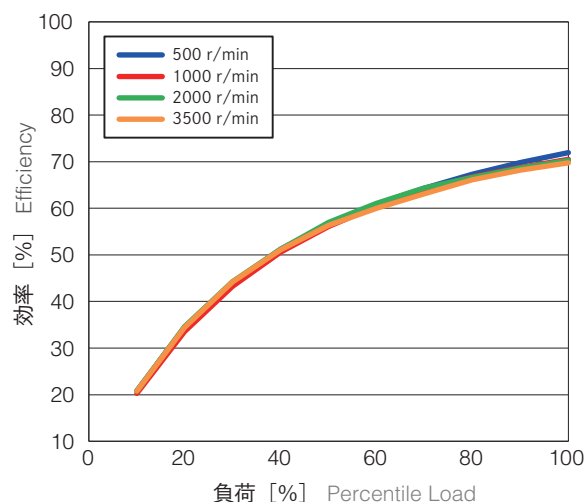
*1 These diagrams represent the average value of the actual measurement.

*2 Charts does not show effects due to rotation resistance of bearings and oil seals on the input side.

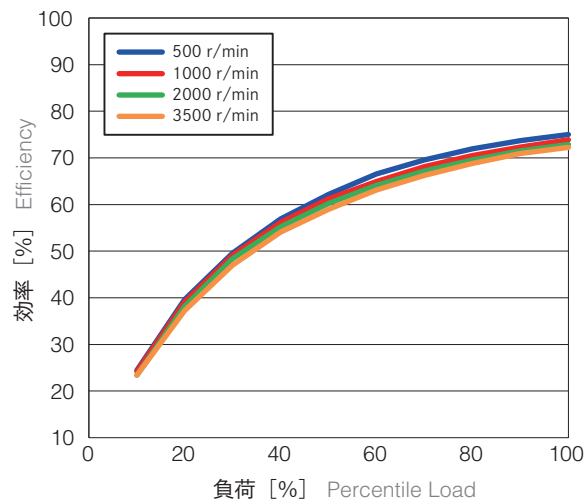
WPU-80-50



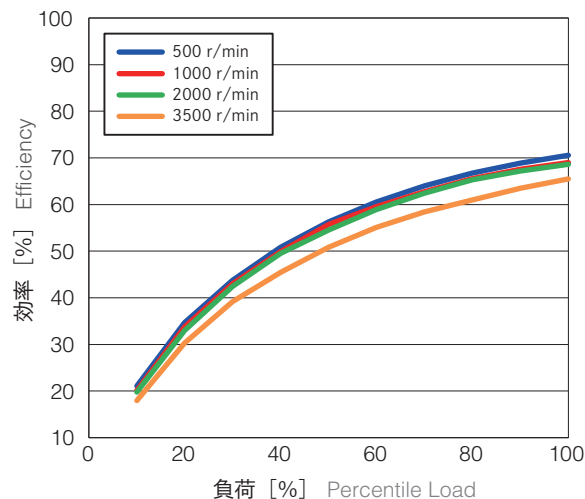
WPU-80-80



WPU-80-100



WPU-80-120





ご使用の際は、取扱説明書をよくお読みの上、正しくお使い下さい。

日本電産シンポ株式会社

お問い合わせ窓口

業務支援グループ TEL. 075-958-3670 エイブル減速機・フレックスウエーブ・その他減速機・製品・お問い合わせ

本社・営業本部	〒617-0833	京都府長岡京市神足寺田1	TEL.075-958-3670	FAX.075-958-3671
東京支店	〒141-0032	東京都品川区大崎1-20-13日本電産東京ビル	TEL.03-3494-0721	FAX.03-3494-0720
北関東営業所	〒330-0854	埼玉県さいたま市大宮区桜木町1-9-4 エクセレント大宮ビル3階	TEL.048-645-1365	FAX.048-645-1361
関西支店	〒617-0833	京都府長岡京市神足寺田	TEL.075-958-3670	FAX.075-958-3671
名古屋営業所	〒450-0003	名古屋市中村区名駅南1-21-19 名駅サウスサイドスクエア12階	TEL.052-589-1338	FAX.052-589-2838
金沢営業所	〒920-0027	金沢市駅西新町2-16-7	TEL.076-233-2626	FAX.076-233-2627
福岡営業所	〒812-0016	福岡市博多区博多駅南1-7-22 ブックローン福岡ビル3階	TEL.092-411-4750	FAX.092-411-4785
本社サービスグループ	〒617-0833	京都府長岡京市神足寺田1	TEL.075-958-3629	FAX.075-958-3695
東京サービスグループ	〒330-0854	埼玉県さいたま市大宮区桜木町1-9-4 エクセレント大宮ビル3階	TEL.048-645-1365	FAX.048-645-1361
海外		アメリカ、メキシコ、ブラジル、スペイン、ドイツ、オーストリア、フランス、中国、韓国、台湾、インド		

- 主な営業品目 変減速機/プレス機器/電子機器/制御機器・精密機器/陶芸機器
 - 価格、納期についてのお問い合わせは最寄りの各支店・営業所までお願いします。
 - このカタログは2020年8月現在の内容です。製品の外観・仕様などは改善のために変更する事があります。
- Copyright NIDEC-SHIMPO Corporation. All Rights Reserved.

日本電産シンポ

検索

www.nidec.com/jp/nidec-shimpo

IT-2008010 40960K