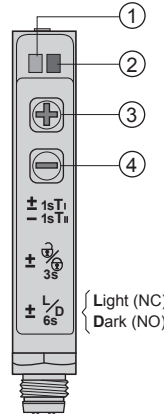
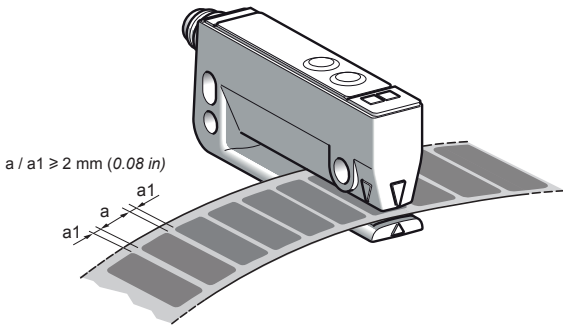


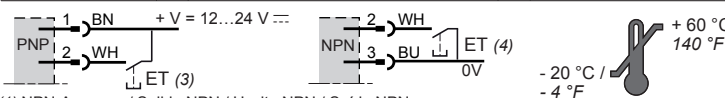
- en** Optical fork to detect opaque labels
- fr** Fourche optique pour détection d'étiquettes opaques
- de** Optische Gabel zur Erfassung undurchsichtiger Etiketten
- es** Horquilla óptica para detectar etiquetas opacas
- it** Diramazione ottica per il rilevamento di etichette opache
- pt** Garfo óptico para detectar etiquetas opacas



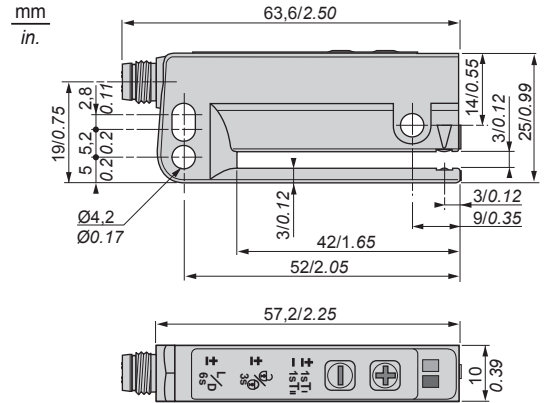
- 1** **en** Yellow LED, "ON" when the outputs are set to 1 (conducting)
- fr** DEL jaune, "ON" quand les sorties sont à l'état 1 (passant)
- de** Gelbe LED, "EIN", wenn die Ausgänge im Zustand 1 (Ein) sind
- es** LED amarilla, "ON" cuando las salidas están en 1 (pasante)
- it** LED giallo, acceso quando le uscite sono allo stato 1 (passante)
- pt** LED amarelo, "ON" quando a saída está em 1 (passante)
- 2** **en** Red LED: settings and keypad lock
- fr** DEL rouge : réglages et blocage clavier
- de** Rote LED: Einstellungen und Tastatursperre
- es** LED roja: ajustes y bloqueo del teclado
- it** LED rosso: impostazioni e blocco numerico
- pt** LED vermelho: definições e bloqueio do teclado
- 3 4** **en** Setting +/- push button
- fr** Bouton-poussoir de réglage +/-
- de** Einstellung +/- Drucktaste
- es** Pulsador de ajuste +/-
- it** Pulsante regolazione +/-
- pt** Botão de pressão de ajuste +/-

M8	WH - 2	4 - BK	WH	BK	BN	BU
			White	Black	Brown	Blue
			Blanc	Noir	Marron	Bleu
			Weiß	Schwarz	Braun	Blau
			Bianco	Negro	Marrón	Azul
			Bianco	Nero	Marrone	Blu
			Branco	Preto	Castanho	Azul

	1	2	3	4
XUV E04M3KSNM8		NPN output / Sortie NPN (1)		PNP Output / Sortie PNP (2)
XUV E04M3PSNM8	+ V	PNP External Teach / Apprent.externe PNP (3)	0 V	PNP Output / Sortie PNP (2)
XUV E04M3NSNM8		NPN External Teach / Apprent.externe NPN (4)		NPN Output / Sortie NPN (1)



(1) NPN-Ausgang / Salida NPN / Uscita NPN / Saída NPN
 (2) PNP-Ausgang / Salida PNP / Uscita PNP / Saída PNP
 (3) PNP Externes Teach-In / Aprendizaje externo PNP / Aprendizamento externo PNP / Aprender externo NPN
 (4) NPN Externes Teach-In / Aprendizaje externo NPN / Aprendizamento externo NPN / Aprender externo NPN



en / fr		⊗ Off / éteinte	☀ On / Allumée	⦿ Blinking / Clignotante	⦿ Blinks slowly / Clignote lentement
		Action / Action	Red LED / DEL rouge	Yellow LED / DEL jaune	
Dynamic teach with moving labels : web speed < 2.5 m/s / Apprentissage dynamique avec étiquettes en mouvement : vitesse de défilement < 2,5 m/s					
1	Or external teach / ou apprentissage externe (1)	ET	8 Hz	ON/OFF according to the old threshold / Allumé/éteint suivant le seuil précédent	
2	Or external teach / ou apprentissage externe (1)	ET	4 Hz	ON/OFF according to the new threshold / Allumé/éteint suivant le nouveau seuil	
Sensitivity adjustment / Réglage de sensibilité					
3	Step by step / Pas à pas	+ / -	☀ ☀ ☀ ☀ ☀	ON/OFF when threshold is passed upward or downward	
	Fast / Rapide	+ / -	☀ → 2 s	Allumée/éteinte en cas de dépassement du seuil (vers le haut ou le bas)	
Locking / Unlocking keyboard / Verrouillage/déverrouillage clavier					
4	Locking / Verrouillage	+ / -	☀ 3 s	-	
	Keyboard locked / Clavier verrouillé	-	☀	-	
	Unlocking / Déverrouillage	+ / -	☀ 3 s	-	
	Keyboard unlocked / Clavier déverrouillé	-	☀	-	
Output signal / Signal de sortie					
5	Switching NO/NC function / Commutation fonction NO/NC	+ / -	☀	OFF (No Label) NO ☀ NC ☀ ON (Label) NO ☀ NC ☀	

(1) : Only, the first teach-in procedure after powering on is permanently stored. Teach-in can be repeated cyclically.
 Seulement, la première opération d'apprentissage consécutive à la mise sous tension est enregistrée durablement. L'apprentissage peut être renouvelé de manière cyclique.

en Electrical equipment should be installed, operated, serviced, and maintained only by qualified personnel. No responsibility is assumed by Schneider Electric for any consequences arising out of the use of this material.
fr Les équipements électriques doivent être installés, exploités et entretenus par un personnel qualifié. Schneider Electric décline toute responsabilité quant aux conséquences de l'utilisation de ce matériel.

© 2017 Schneider Electric. "All Rights Reserved."

de / es		⊗ Aus / Apagado ⊕ Ein / Encendido ⚡ Blinkend / Intermitente ⚡ Langsam blinkend / Parpadea lentamente		
		Aktion / Acción	Rote LED / LED roja	Gelbe LED / LED amarilla
Dynamisch unterrichten mit sich bewegenden Labels: Bahngeschwindigkeit < 2,5 m/s / Dinámica de enseñar con etiquetas en movimiento: web de la velocidad < 2,5m/s				
1	Oder externes Teach-In / O aprendizaje externo (1)		8 Hz 4 Hz	EIN/AUS je nach altem Schwellenwert / Encendido/apagado según el umbral antiguo
2	Oder externes Teach-In / O aprendizaje externo (1)		3 x 1 Hz Statisches Teach-In oder kein ausreichendes Signal / Aprendizaje estático de 3 x 1 Hz o no hay suficiente señal	EIN/AUS je nach neuem Schwellenwert / Encendido/apagado según el umbral nuevo
Einstellung der Empfindlichkeit / Ajuste de sensibilidad				
3	Einzelschritt Paso a paso			EIN/AUS bei Über- oder Unterschreitung des Schwellenwerts
	Schnell Rápido			Encendido/apagado cuando se supera el umbral hacia arriba o hacia abajo
Tastatursperre/freigabe / Bloqueo/Desbloqueo del teclado				
4	Sperre / Bloqueo			-
	Tastatur gesperrt / Teclado bloqueado	-		-
	Freigabe / Desbloqueo			-
	Tastatur freigegeben (entsperrt) / Teclado desbloqueado	-		-
Ausgangssignal / Señal de salida				
5	Umschaltung NO/NC-Funktion / Conmutación función NO/NC			AUS (kein Etikett) Apagado (sin etiqueta) NO ⊗ NC ⊕ EIN (Etikett) Encendido (etiqueta) NO ⊕ NC ⊗

(1) : Nur der erste Einlernvorgang nach dem Einschalten wird dauerhaft gespeichert. Teach-in kann zyklisch wiederholt werden. Solamente, el primer procedimiento teach-in después de encender se almacena de forma permanente. Teach-in se puede repetir ciclicamente.

de Elektrische Geräte dürfen nur von Fachpersonal installiert, betrieben, gewartet und instand gesetzt werden. Schneider Electric haftet nicht für Schäden, die aufgrund der Verwendung dieses Materials entstehen.
es Sólo el personal de servicio cualificado podrá instalar, utilizar, reparar y mantener el equipo eléctrico. Schneider Electric no asume las responsabilidades que pudieran surgir como consecuencia de la utilización de este material.

it / pt		⊗ Spento / Apagado ⊕ Acceso / Acceso ⚡ Lampeggiante / Intermitente ⚡ Lampeggia adagio / Intermitente lento		
		Azione / Acção	LED rosso / LED vermelho	LED giallo / LED amarelo
Dinamica insegnare con etichette in movimento: web velocità < 2,5 m/s / Dinámico ensinar com rótulos que se deslocam: velocidade web < 2,5 m/s				
1	O apprendimento esterno / Ou aprender externo (1)		8 Hz 4 Hz	ON/OFF in base alla soglia precedente / ACESO/APAGADO de acordo com o limiar antigo
2	O apprendimento esterno / Ou aprender externo (1)		3 x 1 Hz - apprendimento statico o segnale insufficiente / Aprender estático 3 x 1 Hz ou sem sinal suficiente	ON/OFF in base alla nuova soglia / ACESO/APAGADO de acordo com o novo limiar
Regolazione sensibilità / Ajuste da sensibilidade				
3	Passo passo Passo a passo			ON/OFF quando la soglia viene superata verso il limite alto o basso
	Veloce Rápido			ACESO/APAGADO quando o limite superior ou inferior do limiar foi ultrapassado
Blocco/sblocco tastiera / Bloquear/Desbloquear teclado				
4	Bloccaggio / Bloquear			-
	Tastiera bloccata / Teclado bloqueado	-		-
	Sbloccata / Desbloquear			-
	Tastiera sbloccata / Teclado desbloqueado	-		-
Segnale d'uscita / Sinal de saída				
5	Commutazione della funzione NO/NC / Mudar a função NO/NC			OFF (Nessuna etichetta) APAGADO (sem etiqueta) NO ⊗ NC ⊕ ON (Etichetta) ACESO (etiqueta) NO ⊕ NC ⊗

(1) : Solo, la prima procedura teach-in dopo l'accensione viene memorizzata in modo permanente. Teach-in può essere ripetuto ciclicamente. Apenas, o primeiro procedimento teach-in depois de ligar é permanentemente armazenado. Ensine-in pode ser repetido ciclicamente.

it Le apparecchiature elettriche devono essere installate, usate e riparate solo da personale qualificato. Schneider Electric non assume nessuna responsabilità per qualunque conseguenza derivante dall'uso di questo materiale.
pt A instalação, utilização e manutenção do equipamento eléctrico devem ser efectuadas exclusivamente por pessoal qualificado. A Schneider Electric não assume qualquer responsabilidade pelas consequências resultantes da utilização deste material.