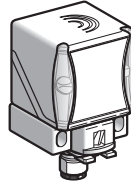
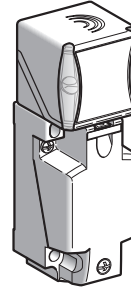


Inductive proximity sensor / Détecteurs de proximité inductifs  
 Induktive Näherungsschalter / Detectores de proximidad inductivos  
 Interruttori di prossimità induttivi / 电感式接近传感器

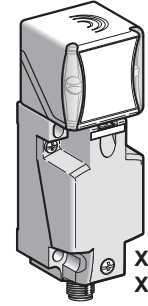
DC 2 wires, AC/DC & Analog versions  
 Versions DC 2 fils, AC/DC et analogiques  
 2-Draht-DC, AC/DC und Analogversionen  
 Versiones de CC de 2 conductores, CA/CC y analógica  
 DC a 2 fili, Versioni analogiche e AC/DC  
 DC 2 线, AC/DC 和模拟量版本



XS7C2●●●  
 XS8C2●●●  
 XS9C2●●●



XS7C4●●●  
 XS8C4●●●  
 XS9C4●●●



XS7C4●●●M12  
 XS8C4●●●M12

UL Listing and CSA Certification:  
 Applicable on proximity switches  
 bearing the UL and CSA marks only:  
 Enclosure : Type 4X, 12 & 13.

**⚠ DANGER / DANGER / GEFAHR / PELIGRO / PERICOLO / 危險**

**HAZARD OF ELECTRIC SHOCK, EXPLOSION OR ARC FLASH**

- Disconnect all power before servicing equipment.
- Use only the specified voltage when operating this equipment and any associated products.

Failure to follow these instructions will result in death or serious injury.

**RISQUE D'ELECTROCUTION, D'EXPLOSION OU D'ARC ELECTRIQUE**

- Coupez l'alimentation avant de travailler sur cet appareil.
- N'utilisez que la tension indiquée pour faire fonctionner cet équipement et les produits associés.

Le non-respect de ces instructions provoquera la mort ou des blessures graves.

**STROMSCHLAG-, EXPLOSIONS- ODER LICHTBOGENGEFAHR**

- Vor dem Arbeiten an dem Gerät dessen Stromversorgung abschalten.
- Verwenden Sie für den Betrieb des Geräts sowie aller zugehörigen Produkte ausschließlich die angegebene Spannung.

Die Nichtbeachtung dieser Anweisungen führt zu Tod oder schwerer Körperverletzung.

**RIESGO DE ELECTROCUCIÓN, EXPLOSIÓN O ARCO ELÉCTRICO**

- Desconecte toda alimentación antes de realizar el servicio.
- Aplique sólo la tensión especificada cuando utilice este equipo y los productos asociados.

Si no se siguen estas instrucciones provocará lesiones graves o incluso la muerte.

**RISCHIO DI SCOSSA ELETTRICA, DI ESPLOSIONE O DI OFTALMIA DA FLASH**

- Scollegare l'apparecchio dalla presa di corrente prima di qualsiasi intervento.
- Per utilizzare questa apparecchiatura e tutti i prodotti associati usare solo la tensione specificata.

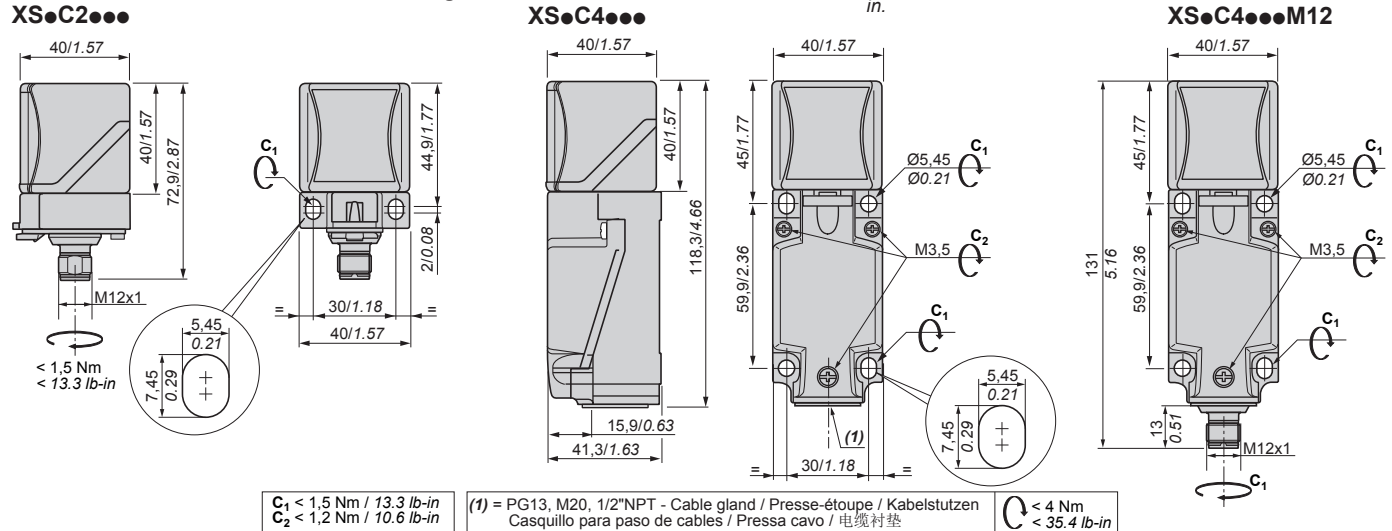
Il mancato rispetto di queste istruzioni provocherà morte o gravi infortuni.

**有触电致死、爆炸或电弧的危险。**

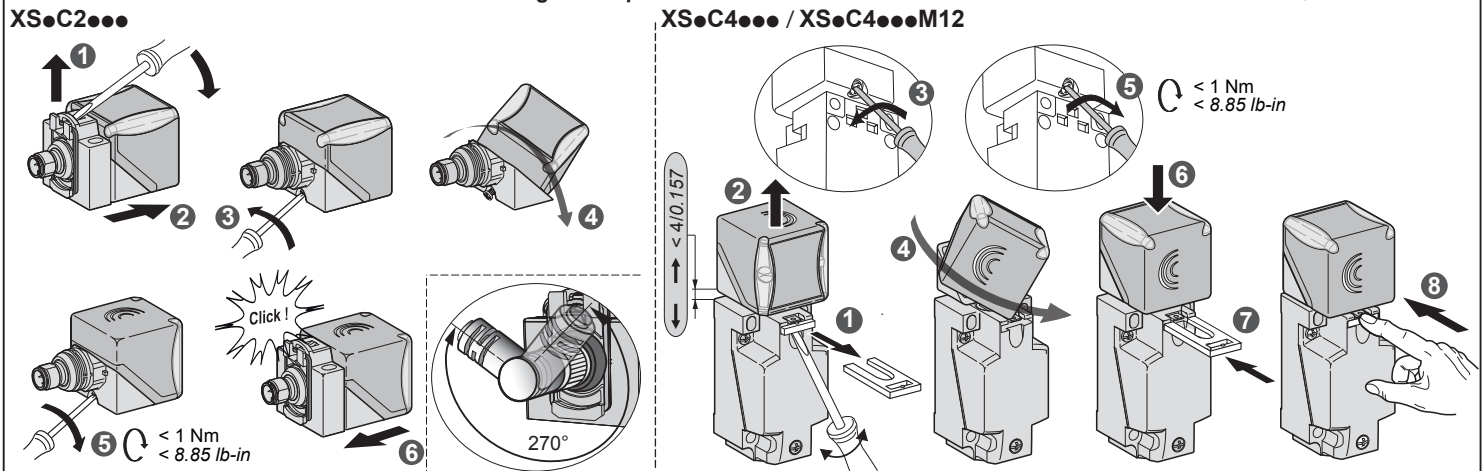
- 维修设备前，先断开所有电源连接。
- 在操作本设备及相关产品时，必须使用指定电压。

不按照上述规定操作会导致严重的人员伤亡。

**Dimensions / Encombrements / Abmessungen / Dimensiones / Dimensioni / 尺寸**



**Head orientation / Orientation de la tête / Ausrichtung des Kopfteils / Orientación de la cabeza / Orientamento della testa / 主站定位**



**en** Electrical equipment should be installed, operated and maintained only by qualified personnel. No responsibility is assumed by Schneider Electric for any consequences arising out of the use of this material.  
**fr** Les équipements électriques doivent être installés, exploités et entretenus par un personnel qualifié. Schneider Electric décline toute responsabilité quant aux conséquences de l'utilisation de ce matériel.  
**de** Elektrische Geräte dürfen nur von Fachpersonal installiert, betrieben, gewartet und instand gesetzt werden. Schneider Electric haftet nicht für Schäden, die aufgrund der Verwendung dieses Materials entstehen.  
**es** Sólo el personal de servicio cualificado podrá instalar, utilizar, reparar y mantener el equipo eléctrico. Schneider Electric no asume las responsabilidades que pudieran surgir como consecuencia de la utilización de este material.  
**it** Le apparecchiature elettriche devono essere installate, usate e riparate solo da personale qualificato. Schneider Electric non assume nessuna responsabilità per qualunque conseguenza derivante dall'uso di questo materiale.  
**zh** 电器设备的安装、操作、维修和维护工作仅限于合格人员执行。对于超出本资料所引发的任何后果，Schneider Electric 概不负责。

© 2016 Schneider Electric. "All Rights Reserved."

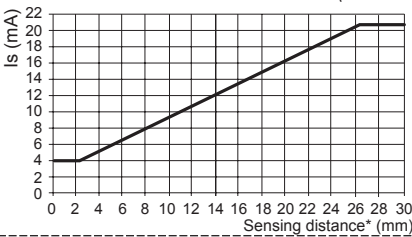
Utilization precautions / Précautions de mise en œuvre / Vorsichtsmaßnahmen bei der Inbetriebsetzung / Precauciones de instalación  
 Precauzioni di messa in servizio / 使用注意事項

	Sn	e1 ≥	e2 ≥	e3 ≥	d1 ≥, h ≤
	15 / 0.59	60 / 2.36	120 / 4.72	45 / 1.77	40 / 1.57, 40 / 1.57
	20 / 0.79	80 / 3.15	160 / 6.30	60 / 2.36	40 / 1.57, 40 / 1.57
	25 / 0.98	120 / 4.72	240 / 9.45	90 / 3.54	200 / 7.87, 40 / 1.57
	40 / 1.57	160 / 6.30	320 / 12.60	120 / 4.72	120 / 4.72, 40 / 1.57

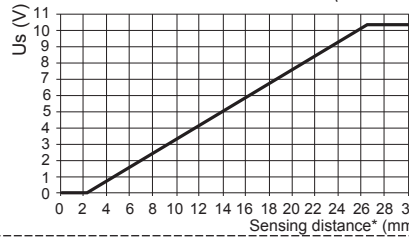
Analog outputs / Sorties analogiques / Analogausgänge / Salidas analógicas / Uscite analogiche / 模拟量输出

Output curves / Courbes de sortie / Ausgangskurven / Curvas de salida / Curve d'uscita / 输出曲线

XS9C●A2A2●●● Sn = 2...25 mm (0.08...0.98 in)

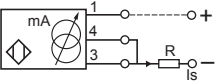


XS9C●A2A1●●● Sn = 2...25 mm (0.08...0.98 in)



Is: Output current / Courant de sortie / Ausgangsstrom  
 Corriente de salida / Corrente d'uscita / 输出电流  
 Us: Output voltage / Tension de sortie / Ausgangsspannung  
 Tensión de salida / Tensione di uscita / 输出电压  
 \*: Sensing distance / Distance de détection / Schaltabstand  
 Alcance de detección / Rilevazione distanza / 感应距离

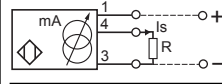
Current type output / Sortie courant / Ausgang vom Typ Strom / Salida de tipo de corriente / Uscita di tipo corrente / 电流类型输出 : 4...20mA



Output current	Load value (1)	(1) Valeur de charge / Lastwert / Valor de carga / Valore carico / 负载值
XS9C●A2A2●●● 12 V	4...20 mA	R ≤ 82 Ω
24 V	4...20 mA	R ≤ 560 Ω

The supply voltage between terminals 1 (+) and 3 (-) must be ≥ 10 V / Respecter une tension mini de 10 V entre le + (borne 1) et le - (borne 3) du détecteur / Die Versorgungsspannung zwischen Klemmen 1 (+) und 3 (-) muss ≥ 10 V sein / La tensión de alimentación entre los terminales 1 (+) y 3 (-) tiene que ser ≥ 10 V / La tensione fornita tra i terminali 1 (+) e 3 (-) deve essere ≥ 10 V / 终端 1 (+) 和 3 (-) 之间的电源电压必须 ≥ 10 V

Voltage type output / Sortie tension / Ausgang vom Typ Spannung / Salida de tipo de tensión / Uscita di tipo tensione / 电压类型输出 : 0...10V

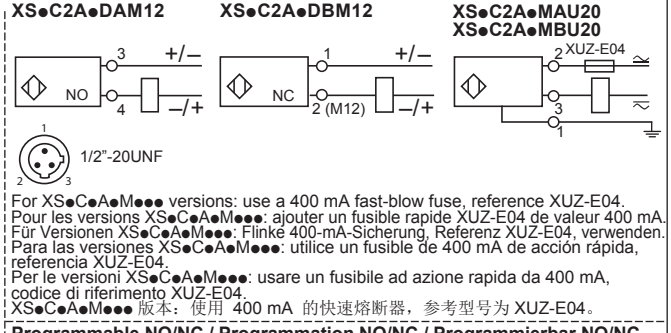
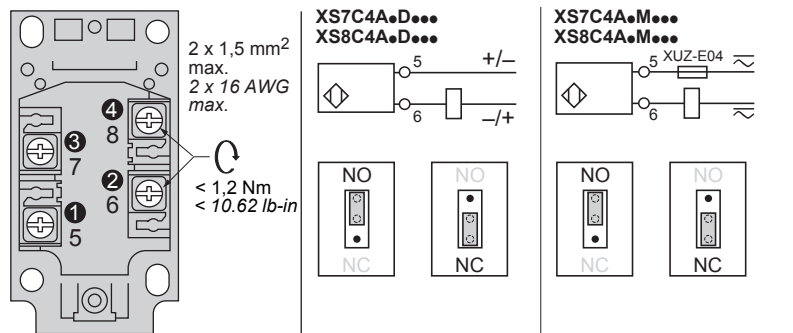


Output current	Load value	Output voltage	Load value (1)	(1) Valeur de charge / Lastwert / Valor de carga / Valore carico / 负载值
XS9C●A2A1●●● 12 V	0...10 mA	≤ 630 Ω	...	...
24 V	0...10 mA	≤ 1500 Ω	0...10 V	R = 1000 Ω

The supply voltage between terminals 1 (+) and the output terminal 4 must be ≥ 5 V / Respecter une tension mini de 5 V entre le + (borne 1) et la sortie du détecteur (borne 4) / Die Versorgungsspannung zwischen Klemmen 1 (+) und der Ausgangsklemme 4 muss ≥ 5 V sein / La tensión de alimentación entre los terminales 1 (+) y el terminal de salida 4 tiene que ser ≥ 5 V / La tensione fornita tra i terminali 1 (+) e il terminale d'uscita 4 deve essere ≥ 5 V / 终端 1 (+) 和输出终端 4 (-) 之间的电源电压必须 ≥ 5 V

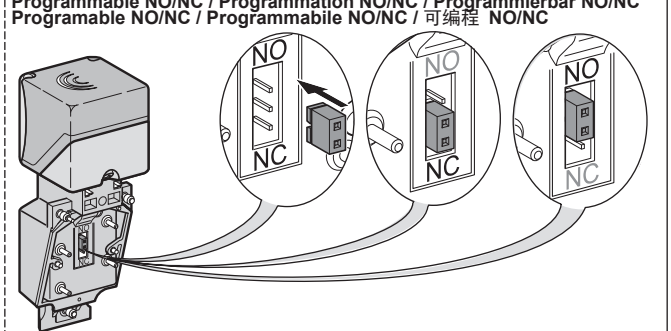
Wiring Diagrams / Schémas de câblage / Schaltpläne / Esquemas de cableado / Schemi di cablaggio / 接线图

Electrical installation / Mise en œuvre électrique / Elektrische Installation / Instalación eléctrica / Messa in opera elettrica / 电气安装



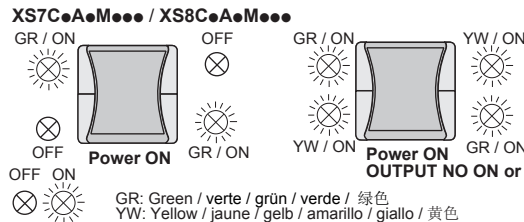
Voltage limits (1)	≡ 10...58 V	≈ 20...264 V
Load switching capacity (2)	1.5...100 mA	≡ 5...200 mA / ~ 5...300 mA
Voltage drop (3)	< 4.2 V	< 5.5 V
Leakage current (4)	≤ 0.6 mA	≤ 1.5 mA
Current consumption (5)	-	-
Operating temperature (6)	-25 ... +70 °C / -13 ... +158 °F	-25 ... +70 °C / -13 ... +158 °F

- (1) Limite de tension / Betriebsspannung / Límites de tensión / Limiti di tensione / 电压限制
- (2) Courant commuté / Schaltstrom / Intensidad conmutada / Corrente commuta / 开关电容负载
- (3) Tension de déchet / Spannungsfall (Ausgang durchgesteuert) / Tensión residual / Caduta di tensione / 电压降
- (4) Courant résiduel / Reststrom (Ausgang gesperrt) / Intensidad residual / Corrente residual / 泄漏电流
- (5) Courant consommé / Leerlaufstrom / Intensidad consumida / Corrente consumata / 电流消耗
- (6) Température de fonctionnement / Betriebstemperatur / Temperatura de funcionamiento / Temperatura di funzionamento / 工作温度

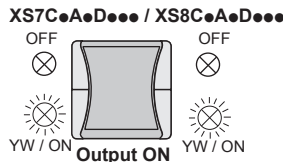


Status indication / Signalisation des états / Statusanzeige / Indicador de estado / Indicazione di stato / Indicação de estado

AC/DC Products / Produits AC/DC / AC/DC-Produkte  
 Productos de CA/CC / Prodotti AC/CD / AC/DC 产品



DC 2 wires products / Produits DC 2 fils / 2-Draht-DC-Produkte / Productos de CC de 2 conductores / Prodotti in DC a 2 fili / DC 2 线产品



Analog products / Produits Analogiques  
 Analogprodukte / Productos Analogicos  
 Prodotti analogici / 模拟量产品

