

**Baumer A/S**  
Runetoften 19  
DK - 8210 Aarhus V  
☎ +45 89 31 76 11  
info@baumer.com

For further Baumer contacts go to:  
Weitere Baumer Kontakte finden Sie unter:  
Autres contacts Baumer sous :  
**www.baumer.com**

Right of modifications reserved  
Änderungen vorbehalten  
Modifications réservées

**Factory settings**  
Werkseinstellungen  
Paramètres par défaut

Sensor parameters	Value
Output mode	Conductivity
Conductivity Range 1	0 ... 200 mS/cm
Conductivity Range 2	0 ... 2 mS/cm
Temperature output	0 ... 150 °C
Output damping	0.0 s
Temperature compensation Range 1-2	2.0 %/K
Output lower limit	3.7 mA
Output upper limit	21 mA



**Quickstart**

Kurzanleitung  
Guide rapide

**PAC50H/S**

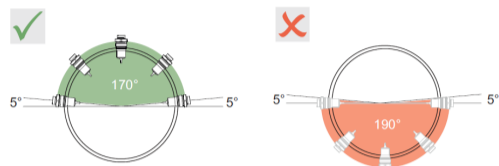
**Conductivity measurement**  
Leitfähigkeitsmessung  
Mesure de conductivité



11248777, V3, 6/29/2022

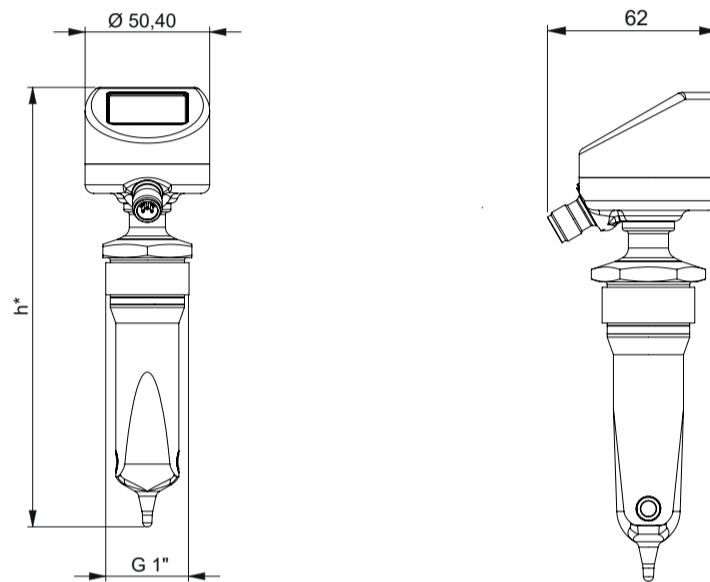
**EN | DE | FR**

**Weld-in sleeves including drainage**  
Einschweissmuffen mit Drainage  
Manchons à souder avec drainage



Install some weld-in sleeves at the proper angle to ensure automatic draining.  
Montieren Sie einige Einschweissmuffen im richtigen Winkel, um die automatische Drainage zu gewährleisten.  
Installez des manchons à souder à l'angle correct pour assurer un drainage automatique.

**Dimensional drawing**  
Masszeichnung  
Dessin côté



\* according to product variant (see data sheet)  
\* abhängig von Produktvariante (siehe Datenblatt)  
\* selon la version de produit (voir fiche technique)

Operating voltage range: +Vs = 11 ... 35 VDC  
Disconnect the system from power before connecting the device.

Note on electromagnetic compatibility: Shielded connection cable is recommended. Ground the cable shield on both sides over a large surface and ensure potential equalization.

Betriebsspannungsbereich: +Vs = 11 ... 35 VDC  
Vor dem Anschliessen des Geräts die Anlage spannungsfrei schalten.  
Hinweis zur elektromagnetischen Verträglichkeit: Geschirmtes Anschlusskabel empfohlen. Kabelschirm beidseitig, grossflächig erden und Potentialausgleich sicherstellen.

Tension de service : +Vs = 11 ... 35 VDC  
Mettre l'installation hors tension avant de raccorder l'appareil.  
Remarque concernant la compatibilité électromagnétique : câble de connexion blindé recommandé. Effectuer une mise à la terre sur une grande surface aux deux extrémités du blindage du câble et assurer la liaison équipotentielle.

**EN**

**Applicable documents**

- Download from [www.baumer.com](http://www.baumer.com):
  - Operating manual
  - Data sheet
  - EU Declaration of Conformity
- Attached to product:
  - General information sheet (11042373)

**Product versions**

Version	Area of application
PAC50H	Hygienic applications
PAC50S	Industrial applications

The sensor is available in different variants:

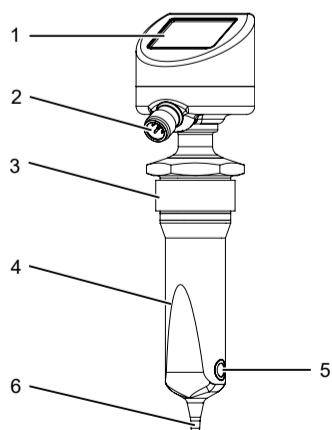
- Short sensor tip
- Medium sensor tip
- Long sensor tip

In addition, each sensor variant is available with or without display.

In addition, each sensor variant is available with 90° rotated hole orientation.

For variant-specific specifications please refer to the related data sheet.

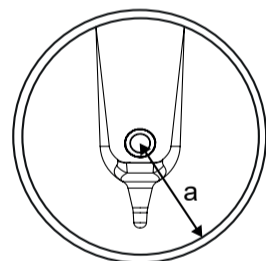
**Structure and function**



1 Display	2 Electrical connection
3 Process connection	4 Sensor tip
5 Medium bore hole	6 Temperature sensor

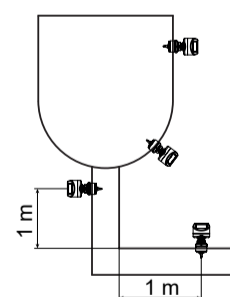
The sensor measures the conductivity and temperature of liquids, and optional calculates concentration values. Sensor operation utilizes the inductive sensing principle without mechanical or process-interfering components.

**Installation factor**



Where installation space is tight, walls have an impact on the ion flow in the liquid. This effect can be compensated by the installation factor.  
Installation factor in the transmitter is set via display, IO-Link or FlexProgram.

**Installation**



- For proper function, make sure the sensor is always fully immersed in the liquid under all operating conditions.
- Align the bore to the flow direction to ensure self-cleaning of the sensor.
- Install the sensor in a centered position inside the pipe.
- Make sure the sensor is at least one meter away from bends and the like to eliminate any turbulences in the flow direction.

**Mounting the sensor**

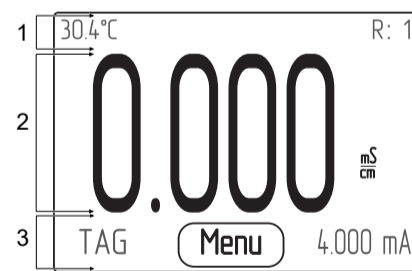
*Instruction:*

- Mount the sensor in the intended position.
- Screw the sensor in place applying the following torque: 20 ...25 Nm.
- Check the pipe system in the sensor area upon any leak.
- Perform electrical sensor connection.

**Pin assignment**

4	3	1 Vs +	Power supply (+)
5	3	GND	Power supply (-)
1	2	(0 V)	
		5 Select	Select range: R1 or R2 Select output: conductivity or temperature 4 ... 20 mA
		2 Iout + / SW2	Conductivity / temperature / SW
		4 IO-LINK / SW1	IO-Link / SW

**Sensor display**



- Status bar:** Display Selection R1/R2, media temperature or TAG.
- Main area:** Display of the measured values or name of media. Large font: One line, medium font: 2 lines, depending on the selected display layout.
- Additional bar:** Display of measuring unit, analog output 4 ... 20 mA or TAG. Click on additional bar to open the display menu.

**Parameterization**

Sensor parameterization is either via display, connected PC with software FlexProgram installed or via the IO-Link master.

**Parameterization using FlexProgrammer 9701**

*Condition:*

⇒ Cable and PC with FlexProgram and FlexProgrammer 9701

*Instruction:*

- Connect FlexProgrammer 9701 to sensor using the 5-pin M12 connector.
- Connect FlexProgrammer 9701 to PC. PC must have the latest version of FlexProgram installed.

c) Proceed with sensor parameterization. For more information, see the **HELP menu** of the FlexProgram.

**Parameterization via IO-Link master**

**NOTICE**  
The sensor must not be directly connected to a class B Master.

*Instruction:*

- Connect IO-Link master to sensor.
- Connect IO-Link master to PC via USB cable.
- Enter the parameters. A detailed description of IODD parameters and process data is accessible at [www.baumer.com](http://www.baumer.com).

**Commissioning**

For sensor commissioning proceed as below at the sensor:

*Instruction:*

- Select the desired language.
- Select the required output range (4 ... 20 mA).
- Set the temperature compensation.
- Select output function (conductivity or temperature).
- Select the required attenuation.
- Calibrate the sensor.

**Further information**

A detailed description of the functions and adjustable parameters of the sensor can be found in the operating instructions.

**Preventive maintenance**

The sensor is maintenance-free. No special preventive maintenance is required. Regular cleaning and regular checking of the plug connections are recommended.

Mitgeltende Dokumente

- Als Download unter [www.baumer.com](http://www.baumer.com):
  - Betriebsanleitung
  - Datenblatt
  - EU-Konformitätserklärung
- Als Produktbeileger:
  - Beileger Allgemeine Hinweise (11042373)

Produktvarianten

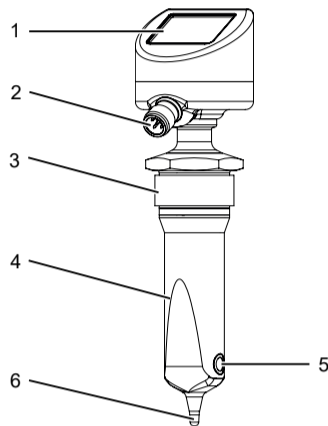
Variante	Einsatzbereich
PAC50H	Hygienische Anwendungen
PAC50S	Industrielle Anwendungen

Der Sensor ist in unterschiedlichen Varianten erhältlich:

- Kurze Sensorspitze
- Mittlere Sensorspitze
- Lange Sensorspitze

Zusätzlich ist der Sensor jeweils in der Ausführung mit Display oder ohne Display erhältlich. Zusätzlich ist der Sensor jeweils in der Ausführung mit 90° gedrehter Bohrung für das Medium erhältlich. Die Spezifikationen der Varianten können Sie dem jeweiligen Datenblatt entnehmen.

Aufbau und Funktion

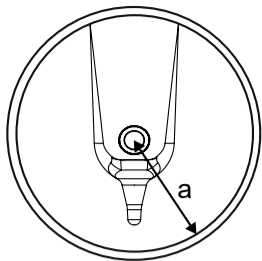


1 Display	2 Elektrischer Anschluss
3 Prozessanschluss	4 Sensorspitze
5 Bohrung für das Medium	6 Temperaturfühler

Der Sensor misst die Leitfähigkeit und Temperatur von Flüssigkeiten und kann die Konzentrationswerte berechnen.

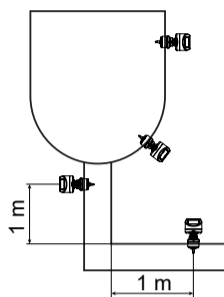
Der Sensor arbeitet nach dem induktiven Prinzip ohne mechanische oder in den Prozess hineinragende Bauteile.

Einbaufaktor



Bei engen Einbauverhältnissen beeinflussen die Wandungen den Ionenstrom in der Flüssigkeit. Der Einbaufaktor kompensiert diesen Effekt. Der Einbaufaktor kann im Messumformer über das Display, IO-Link oder *FlexProgram* eingegeben werden.

Montage



- Stellen Sie für die ordnungsgemäße Funktion sicher, dass der Sensor unter allen Betriebsbedingungen immer vollständig in die Flüssigkeit eingetaucht ist.
- Richten Sie die Bohrung in Flussrichtung aus, um die Selbstreinigung des Sensor zu gewährleisten.
- Montieren Sie den Sensor in Rohren mittig zentriert.
- Montieren Sie den Sensor in einem Abstand von mindestens einem Meter zu Krümmungen und ähnlichem, um Probleme bei Turbulenzen in Flussrichtung zu vermeiden.

Sensor montieren

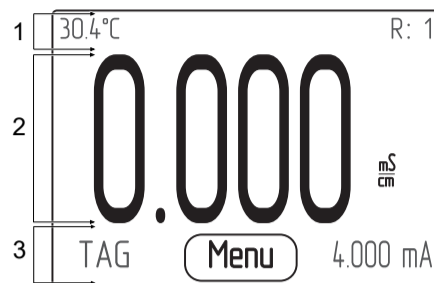
Vorgehen:

- Montieren Sie den Sensor an der vorgesehenen Position.
- Schrauben Sie den Sensor mit folgendem Anzugsmoment an: 20 ... 25 Nm.
- Überprüfen Sie das Rohrleitungssystem im Bereich des Sensors auf Dichtigkeit.
- Schliessen Sie den Sensor elektrisch an.

Steckerbelegung

1	Vs +	Spannungsversorgung (+)
3	GND (0 V)	Spannungsversorgung (-)
5	Select	Auswahl der Iout-Quelle / Bereichsauswahl
2	Iout + / SW2	Leitfähigkeit / Temperatur / SW
4	IO-LINK / SW1	IO-Link / SW

Display am Sensor



- Statusleiste:** Anzeige des Auswahlbereichs R1/R2, Medientemperatur oder TAG.
- Hauptbereich:** Anzeige der Messwerte oder der Medienbezeichnung. Einzeilig mit großer Schrift oder zweizeilig mit mittlerer Schrift, abhängig vom gewählten Anzeige-Layout.
- Zusatzleiste:** Anzeige von Masseinheit, Analogausgang 4 ... 20 mA oder TAG. Ein Druck auf die Zusatzleiste öffnet das Anzeigemenü.

Parametrierung

Die Parametrierung des Sensors erfolgt wahlweise über das Display, einen angeschlossenen PC mit der Software *FlexProgram* oder über den *IO-Link* Master.

Parametrierung über FlexProgrammer 9701

Voraussetzung:

⇒ Kabel und PC mit *FlexProgram* und *FlexProgrammer 9701*

Vorgehen:

- Verbinden Sie den *FlexProgrammer 9701* mit dem M12-Stecker (5-polige Version) mit dem Sensor.

- Verbinden Sie den *FlexProgrammer 9701* mit einem PC.

Auf dem PC muss die neueste Version der Software *FlexProgram* installiert sein.

- Parametrieren Sie den Sensor. Weitere Informationen finden Sie im Menü **HILFE** des *FlexProgram*.

Parametrierung über IO-Link Master

HINWEIS

Der Sensor darf nicht direkt mit einem Klasse-B-Master verbunden werden.

Vorgehen:

- Verbinden Sie den IO-Link Master mit dem Sensor.
- Schliessen Sie den IO-Link Master per USB-Kabel an einen PC an.
- Stellen Sie die Parameter ein. Eine ausführliche Beschreibung der Parameter und Prozessdaten für die IODD finden Sie auf [www.baumer.com](http://www.baumer.com).

Inbetriebnahme

Führen Sie zur Inbetriebnahme des Sensors die folgenden Schritte über die Anzeige am Sensor durch:

Vorgehen:

- Wählen Sie die gewünschte Sprache.
- Legen Sie den gewünschten Ausgangsbereich (4 ... 20 mA) fest.
- Stellen Sie die Temperaturkompensation ein.
- Wählen Sie die Funktion des Ausgangs (Leitfähigkeit oder Temperatur).
- Wählen Sie die gewünschte Dämpfung.
- Kalibrieren Sie den Sensor.

Weiterführende Informationen

Eine ausführliche Beschreibung der Funktionen und einstellbaren Parameter des Sensors finden Sie in der Betriebsanleitung.

Wartung

Der Sensor ist wartungsfrei. Es sind keine speziellen Wartungsarbeiten erforderlich. Eine regelmäßige Reinigung sowie eine regelmäßige Überprüfung der Steckverbindungen werden empfohlen.

Documents valables

- Téléchargement sous [www.baumer.com](http://www.baumer.com) :
  - Mode d'emploi
  - Fiche technique
  - Déclaration de conformité UE
- En tant qu'annexe du produit :
  - Remarques générales supplémentaires (11042373)

Variantes de produits

Variante	Domaine d'utilisation
PAC50H	Applications hygiéniques
PAC50S	Applications industrielles

Le détecteur est disponible en différentes versions:

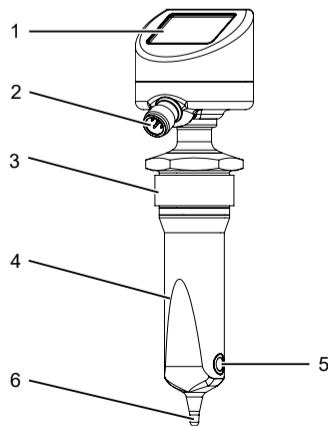
- Sonde de détecteur courte
- Sonde de détecteur moyenne
- Sonde de détecteur longue

De plus, le détecteur est disponible avec ou sans afficheur.

De plus, le détecteur est disponible comme variante avec le trou de passage du média tourné de 90°.

Consultez la fiche de données techniques pour voir les spécifications des variantes de produits.

Structure et fonction

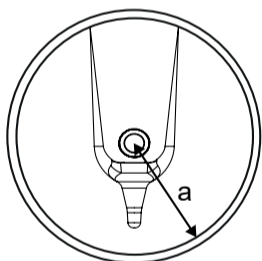


1 Afficheur	2 Raccordement électrique
3 Raccord process	4 Sonde de capteur
5 Trou de passage du média	6 Sonde de température

Le capteur mesure la conductivité et la température des liquides et calcule les valeurs de concentration.

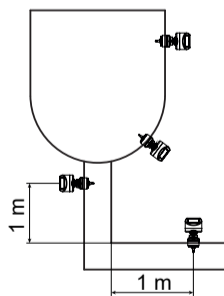
Le capteur applique le principe d'induction et fonctionne sans composants mécaniques ou empiétant sur le process.

Facteur d'installation



Lorsque les conditions d'installation sont étroites, les parois influencent le flux d'ions dans le liquide. Le facteur d'installation compense cet effet. Dans le transmetteur, on saisit le facteur d'installation via l'écran, via IO-Link ou via le logiciel *FlexProgram*.

Montage



- Pour un fonctionnement correct, assurez-vous que le capteur est toujours complètement immergé dans le liquide dans toutes les conditions de fonctionnement.
- Alignez le trou dans le sens de l'écoulement pour assurer l'auto-nettoyage du capteur.
- Montez le capteur en le centrant dans les tuyaux.
- Installez le capteur à au moins un mètre de distance des coudes, afin d'éviter les problèmes de turbulence dans le sens d'écoulement.

Montage du capteur

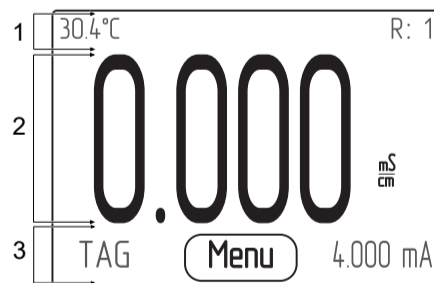
Procédure :

- Montez le capteur dans la position prévue.
- Fixez le capteur en respectant le couple suivant: 20 ... 25 Nm.
- Vérifiez l'absence de fuites dans le système de tuyauterie dans la zone du capteur.
- Connectez le capteur électriquement.

Affectation des connecteurs

1	Vs +	Alimentation (+)
3	GND (0 V)	Alimentation (-)
5	Select	Sélection de la source Iout / plage
2	Iout + / SW2	Conductivité / température / SW
4	IO-LINK / SW1	IO-Link / SW

Affichage du capteur



- Barre de statut:** Affichage de la plage sélectionnée R1/R2, la température du fluide ou TAG.
- Domaine principal:** Affichage des valeurs mesurées ou du nom du média. Une seule ligne pour une écriture grande ou deux lignes pour une écriture moyenne, selon l'agencement d'affichage choisi.
- Barre supplémentaire:** Affichage de l'unité de mesure, sortie analogique 4 ... 20 mA ou TAG. Cliquer sur la barre supplémentaire pour ouvrir le menu d'affichage.

Paramétrage

Paramétrage du capteur soit par l'écran, soit par PC ayant installé le logiciel *FlexProgram* ou via le *Master IO-Link*.

Paramétrage via le FlexProgrammer 9701

Condition :

⇒ Câble et PC avec *FlexProgram* et *FlexProgrammer 9701*

Procédure :

- Connectez le *FlexProgrammer 9701* avec le connecteur M12 (version 5broches) au capteur.

- Connectez le *FlexProgrammer 9701* à un PC. Le PC doit avoir installé la dernière version du logiciel *FlexProgram*.

- Paramétrez le capteur. Pour plus d'informations, voir le menu **HELP** du *FlexProgram*.

Paramétrage via le Master IO-Link

AVIS

Le capteur ne doit pas être connecté directement à un maître de classe B.

Procédure :

- Connectez le Master IO-Link au capteur.
- Raccordez le capteur via un câble USB à un PC.
- Définissez les paramètres. Une description détaillée des paramètres et des données de process pour IODD se trouve sur le site [www.baumer.com](http://www.baumer.com).

Mise en service

Pour la mise en service, procéder comme suit sur l'écran du capteur:

Procédure :

- Sélectionnez la langue souhaitée.
- Saisir la plage de sortie (4 ... 20 mA).
- Saisir la compensation de température.
- Saisir la fonction de la sortie (conductivité ou température).
- Saisir l'atténuation souhaitée.
- Étalonnez le capteur.

Informations supplémentaires

Une description détaillée des fonctions et des paramètres réglables du capteur se trouve dans le mode d'emploi.

Maintenance

Le capteur ne nécessite aucun entretien particulier. Il est recommandé de nettoyer et de contrôler régulièrement les connexions des connecteurs.