

UNAM 70I6131/S14

Sensor mit
Analogausgang 4 - 20 mA

Sensor with analogue
output 4 - 20 mA

DéTECTEUR avec sortie
analogique 4 - 20 mA



11099364

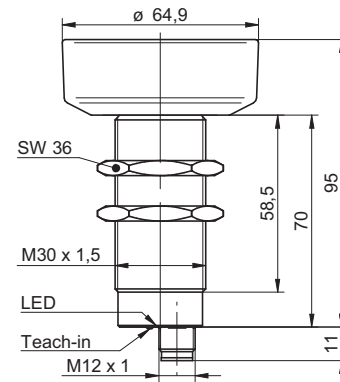


Baumer Electric AG · CH-8501 Frauenfeld
Phone +41 (0)52 728 1122 · Fax +41 (0)52 728 1144

Abmessungen

Dimensions

Dimensions

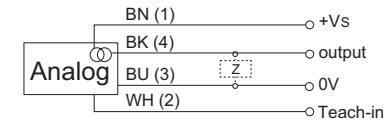


- Alle Masse in mm
- All dimensions in mm
- Toutes les dimensions en mm

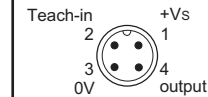
Elektrischer Anschluss

Connection diagrams

Schéma de raccordement



BN = Braun/brown/brun
BK = Schwarz/black/noir
BU = Blau/blue/bleu
WH = Weiss/white/blanc



Anschlussbelegung
Pin assignment
Raccordement

- Vor dem Anschliessen des Sensors die Anlage spannungsfrei schalten
- Disconnect power before connecting the sensor
- Mettre l'installation hors tension avant le raccordement du détecteur

Canada

Baumer Inc.
CA-Burlington, ON L7M 4B9
Phone +1 (1)905 335-8444

Italy

Baumer Italia S.r.l.
IT-20090 Assago, MI
Phone +39 (0)2 45 70 60 65

China

Baumer (China) Co., Ltd.
CN-201612 Shanghai
Phone +86 (0)21 6768 7095

Singapore

Baumer (Singapore) Pte. Ltd.
SG-339412 Singapore
Phone +65 6396 4131

Denmark

Baumer A/S
DK-8210 Aarhus V
Phone: +45 (0)8931 7611

Sweden

Baumer A/S
SE-56133 Huskvarna
Phone +46 (0)36 13 94 30

France

Baumer SAS
FR-74250 Fillinges
Phone +33 (0)450 392 466

Switzerland

Baumer Electric AG
CH-8501 Frauenfeld
Phone +41 (0)52 728 1313

Germany

Baumer GmbH
DE-61169 Friedberg
Phone +49 (0)6031 60 07 0

United Kingdom

Baumer Ltd.
GB-Watchfield, Swindon, SN6 8TZ
Phone +44 (0)1793 783 839

India

Baumer India Private Limited
IN-411058 Pune
Phone +91 20 66292400

USA

Baumer Ltd.
US-Southington, CT 06489
Phone +1 (1)860 621-2121

Technische Daten
Technical data
Données techniques

UNAM 70I6131/S14

Betriebsspannungsbereich Vs	Voltage supply range Vs	Plage de tension Vs	15-30VDC (UL-Class 2)
Stromaufnahme max. (ohne Last)	current consumption max. (no load)	Consommation max. (sans charge)	<35mA
Max. Laststrom	Max. load current	Courant de charge max.	20mA
Kurzschlussfest	Short circuit protection	Protégé contre courts circuits	ja/yes/oui
Verpolungsfest	Reverse polarity protection	Protégé contre inversion de polarité	ja/yes/oui
Ausgangsanzeige	Output state indication	Indication de l'état de sortie	LED gelb-rot/yellow-red/jaune-rouge
Temperaturbereich	Temperature range	Température de fonctionnement	-25...60°C
Schutzklasse	Protection class	Classe de protection	IP67
Erfassungsbereich-Startwert Sdc (Taste)	Scanning range close limit Sdc (button)	Val. ini. de portée de dét. Sdc (touche)	600...6000mm
Erfassungsbereich-Endwert Sde (Taste)	Scanning range far limit Sde (button)	Val. fin. de portée de dét. Sde (touche)	600...6000mm
Schallkeule	Sonic cone profile	Faisceau sonore	(siehe Dok./see doc./consultez doc.)
Lastwiderstand bei Vs > 24VDC	Load resistance at Vs > 24VDC	Résistance de charge à Vs > 24VDC	<= 800 Ohm
Reproduzierbarkeit	Repeatability	Reproductibilité	3 mm
Temperaturdrift	Temperature drift	Dérive en température	<= 2% So

Weitere Erläuterungen
General information
Informations supplémentaires

Hinweise
Notes
Notes

Externen Teach-In nicht verwendet

Wird der externe Teach-In Eingang nicht verwendet, muss er auf GND gelegt werden.

External Teach-In not used.

If external Teach-In option is not used, the Teach-In wire must be attached to GND.

Teach-in externe non utilisé

Dans le cas où le Teach-in externe n'est pas utilisé, il faut le raccorder avec GND.

Einschaltdrift

Dieser Sensor unterliegt einer Einschalt drift. Diese Drift wird ca. 15 min nach Anlegen von +Vs kompensiert.

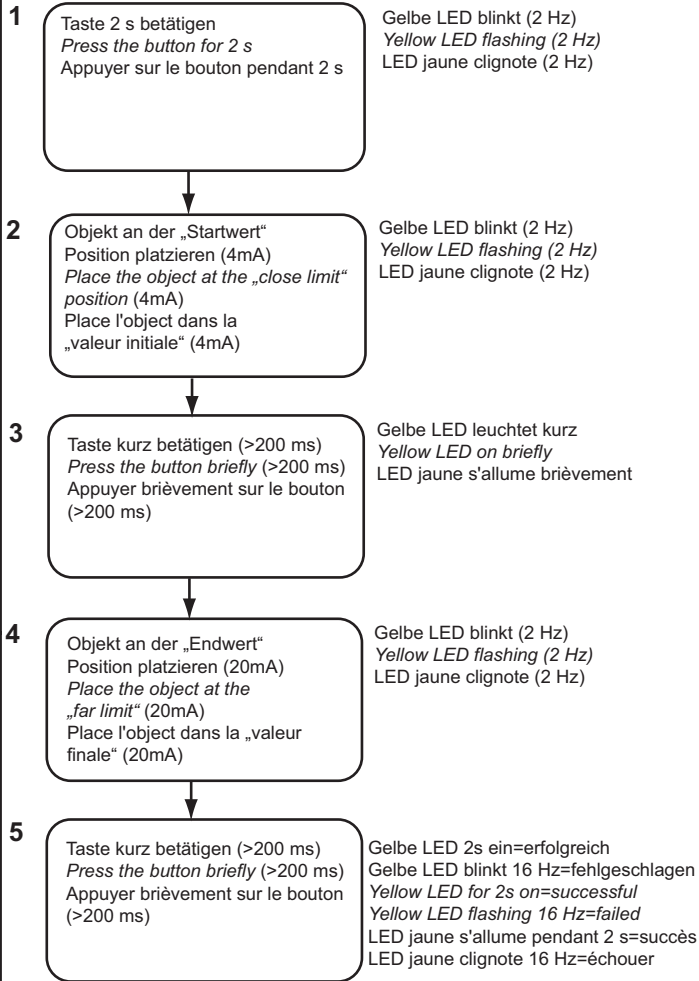
Power-up drift

This sensor is subject to a „power-up drift“. The drift is compensated for after a warm-up time of approximately 15 min.

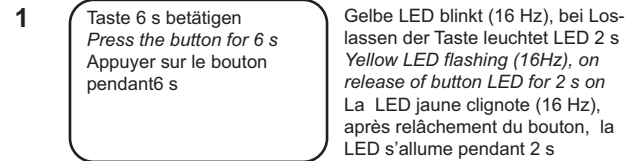
Dérive de l'alimentation

Ce détecteur est sujet à une "dérive à l'enclenchement". Cette dérive est compensée 15 min environ après l'enclenchement.

Teach-in Erfassungsbereich analog
 Teach-in scanning range analog
 Teach-in plage de détection analogique



Auf Werkseinstellung zurücksetzen
 Reset to factory settings
 Réinitialisation des réglages d'usine



Umkehrung der Ausgangsfunktion 20...4mA
 Wie Vorgang 4...20mA, aber Punkte 2 und 4 tauschen.

Adjustment of 20...4mA output function
 According to process 4...20mA, swap step 2 and 4.

Inversion de la fonction de sortie 20...4mA
 Comme pour le processus 4...20mA mais en inversant l'ordre 2 et 4.

Wichtige Hinweise

- Messmodus: Gelbe LED blinkt = Empfangssignal schwach. Mögliche Massnahmen: Objekt neu teachen; Sensor näher beim Objekt platzieren; Transducer reinigen
- Messmodus: Rote LED leuchtet = Objekt im Blindbereich
- Zum Teachen kann analog zur Taste auch die Teach-in Leitung verwendet werden, indem diese mit +Vs verbunden wird
- Teach-in Modus: Tastenbetätigung wird über den Signalausgang mit zeitlich gleichem high- Signal (20mA) bestätigt. Ist Teach-in Vorgang nicht erfolgreich, ist das Ausgangssignal ca. 2 s high (20mA)
- Bei Fehlschlagen des Teach-in Vorganges werden die zuletzt erfolgreich gespeicherten Einstellungen aktiv
- Teach-in Modus: Erfolgt 60 s keine Aktion, wechselt der Sensor ohne Speichern in den Messmodus zurück
- Verriegelung der Teach-in Taste 5 min nach Power-up bzw. nach Ende des letzten Teach-in Vorganges. Die Teach-in Leitung bleibt aktiv

Important information

- In measuring mode: Yellow LED flashing = weak signal received. Conceivable corrective measures: teach object anew; move object closer to sensor; clean transducer
- In measuring mode: Red LED on = object within blind range
- Sensor can also be taught remotely by using the white Teach-in wire instead of the Teach-in button. Just connect with +Vs following the sequencing instructed
- In Teach-in mode: activation of button is confirmed by the output being high (20mA) for as long as the button is held down. If Teach-in has not been successful the output is high (20mA) for approximately 2s
- Provided the Teach-in sequence cannot be successfully completed the sensor defaults automatically to the previously saved settings
- In Teach-in mode: provided there is no input for 60s the sensor changes into measuring mode without saving
- The Teach-in lock is active 5 min after power-up or after the end of the last Teach-in process. The remote Teach-in wire (WT) remains active

Renseignements importants

- Mode de mesure: LED jaune clignote = faible signal de réception. Mesures possibles: nouvel apprentissage de l'objet; placer l'objet plus près du détecteur; nettoyer le transducteur
- Mode de mesure: LED rouge s'allume = objet dans la zone aveugle
- Pour l'apprentissage et à la place du bouton, on peut également utiliser la ligne Teach-in en la raccordant avec +Vs.
- Mode d'apprentissage: en appuyant sur le bouton, on reçoit la confirmation immédiate par un signal de sortie identique high (20mA). Si le processus Teach-in n'a pas pu être mené à bien, le signal de sortie reste high pendant 2 sec (20mA)
- Lorsque le processus de Teach-in échoue, les derniers réglages mémorisés avec succès sont à nouveau actifs
- Mode Teach-in : si aucune action ne se produit endéans 60 s, le détecteur revient, sans mémorisation, au mode de mesure
- Verrouillage du Teach-in : 5 min après mise sous tension, respectivement à la fin du dernier processus Teach-in. La ligne Teach-in reste active